

Coupe-tubes

Tubes cutters

Série VTC

Coupe-tubes aiguisés
Lame en acier de haute qualité
Design unique du roulement à bille
Blister individuel

VTC series

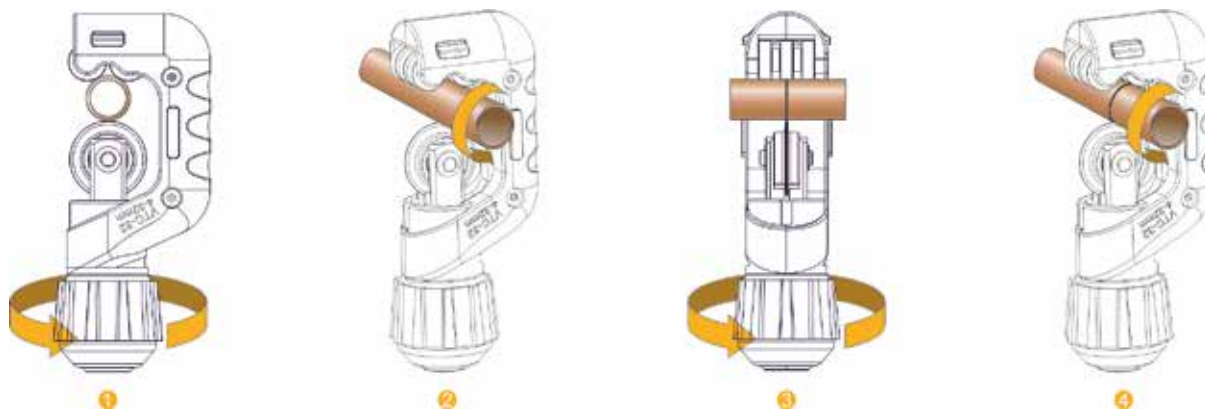
Shap tubes cutters
Grinding blade, uses high-quality alloy
tool steel grinding process
Unique ball bearing design, easy cutting
Individual Blister



TF-VTC-28B/32/42/70

TF-VTC-19/28

Opération / Operation



Modèle / Model	TF-VTC-19	TF-VTC-28	TF-VTC-28B	TF-VTC-32	TF-VTC-42	TF-VTC-70
Description / Description	1/8" ~3/4" (3~19mm)	1/8" ~1-1/8" (4~28mm)	1/8" ~1-1/8" (4~28mm)	1/8" ~1-1/4" (4~32mm)	1/4" ~1-5/8" (6~42mm)	1/4" ~2-5/8" (6~67mm)

Pièces détachées



Modèle / Model	TF-VMLT 19	TF-VMLT 28	TF-VMLT 32/42
Description / Description	Molette pour TF-VTC19	Molette pour TF-VTC28/28B	Molette pour TF-VTC32/42