

TF-VRP6Di

Pompe à vide double étage INVERTER 170 L/min avec électrovanne

Vacuomètre électronique intégré et alarme sonore de vide atteint
Anticondensation interne par vanne de ballast de gaz

La pompe à vide Value TF-VRP 6Di est une pompe à vide à deux étages compatible avec le **R32 ainsi que les réfrigérants R1234yf, R410A, R134a, R22 etc.**

La pompe à vide 2 étages TF-VRP 6Di est précise, efficace et intelligente. Sa technologie DC la rend plus légère, plus performante, **haut de gamme** et pèse moins de 11,5 Kg.

Elle possède un variateur de vitesse et une électrovanne intégrée qui se ferme automatiquement en cas d'arrêt ou de coupure de courant. La vanne de contrôle automatique empêche le retour du flux d'huile. Le vide est préservé.

Sa structure de jauge/pompe à vide intégrée, de haute précision, permet un niveau de vide limite important.

Système Double cylindre : vide ultime maximum.

Le contrôle intelligent permet une évacuation prolongée pour une meilleure efficacité.

De plus, la pompe à vide est dotée d'un rappel de tâche, d'un affichage électronique et d'une technologie de mesure de précision (micron).

Caractéristiques générales

Alimentation	230 Vca - 50 Hz
Raccords	1/4" & 3/8" flare
Débit	6.0 CFM 170 l/min
Vide final	15 microns
Puissance maxi.	3/4 HP
Poids	11,5 Kg

Dimensions

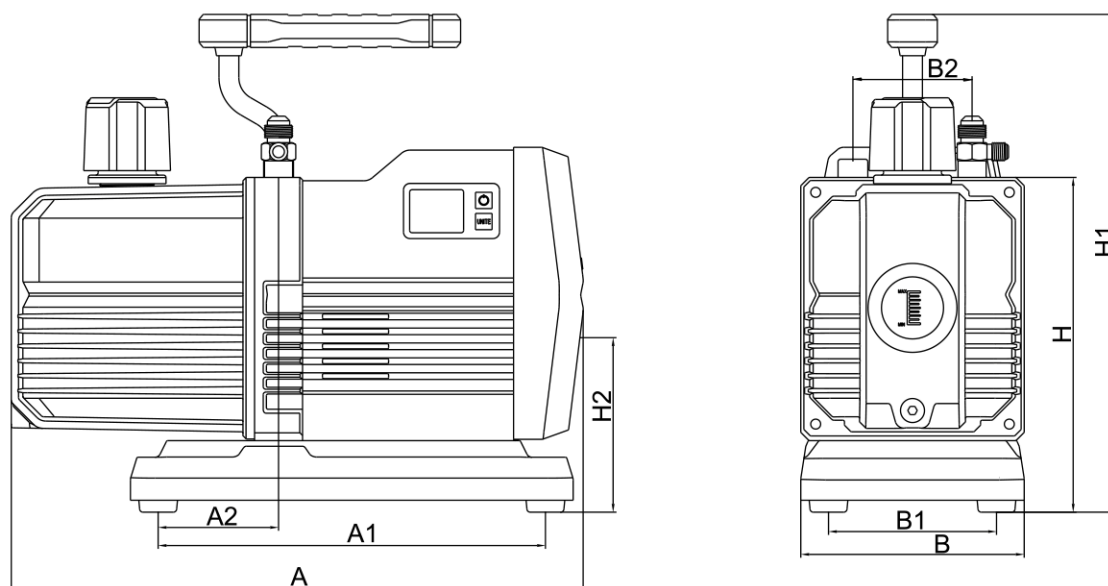
Dimensions	346 x 145 x 302 mm
-------------------	--------------------



VALUE
NAVTEK

Avantages:

- Construction robuste, haut de gamme, sécurisée - pour l'industrie du Froid
- Fabrication selon Certificat ISO 9001- Norme CE- Directive 2002/95/EC(RoHS)
- Pompes à huile interne pour optimiser la lubrification
- Thermostat de sécurité intégré au moteur
- Poignée ergonomique


Unité : mm

Modèles	A	A1	A2	B	B1	B2	H	H1	H2
VRP-6Di	346	234	73	135	101,5	72	202	301	105
VRP-8Di	346	234	73	135	101,5	72	202	301	105
VRP-6DV	346	234	73	135	101,5	72	202	301	105
VRP-8DV	346	234	73	135	101,5	72	202	301	105