


Luminaire antidéflagrants - Série FDB / FDC
Explosion-proof luminaires - Series FDB / FDC
Ex-geschützte Leuchten - Serie FDB / FDC

Lamparas antidéflagrantes - Serie FDB / FDC
Luminária à prova de explosões - Serie FDB / FDC
Взрывобезопасные светильники - Серия FDB / FDC

	Equipement / Equipment	I12 G	I12 D
	Niveau de protection / Protection level	EPL Gb	EPL Db
	Mode de protection / Protection mode	Ex d IIB ou/ or IIC	Ex tD A21 T*
	Température ambiante / Ambient temperature	-20°C à/ to +55°C ou/ or -20°C à/ to +70°C (pour les modèles FLd 600 et FLd 1200 ferro sans réflecteur extérieur/ for model FLd 600 et FLd 1200 ferro without external reflector)	
	Classe de température / Temperature class	T6 ou/ or T4*	/
	Température de surface / Surface Temperature	/	T*
	Certificat ATEX / ATEX Certificate	LCIE 97 ATEX 6012	
	Certificat IECEx / IECEx Certificate	IECEx LCI 04.0018	
	Codes IP & IK / IP & IK Codes	IP66/68 (10m) - IK08	

* Modèle Model	Contenu Content	T° Poussière sans réflecteur extérieur Dust T° without external reflector	T° Poussière avec réflecteur extérieur Dust T° with external reflector	classe de T° et attente avant ouverture T° class and delay before opening				
				Sans carénage ou réflecteur extérieur Without fairing or external reflector			Avec carénage ou réflecteur extérieur With fairing or external reflector	
				Ta = + 40° C	Ta = + 55° C	Ta = + 70° C	Ta = + 40° C	Ta = + 55° C
FLd 335 IIC	Lampe fluo / Fluor. Lamp 18W max. (2 G11)	95°C	130°C	T6 50 mn	T5 50 mn	/	T5 30 mn	T4 30 mn
FLd 600 IIC	Lampe fluo / Fluor. lamps G13 Ballast ferromagnétique 1 X 18 W - 2 X 18 W	97°C	95°C	T6 30 mn	T5 30 mn	T4 15 mn	T6 50 mn	T5 30 mn
	Lampe fluo / Fluor. lamps G13 Ballast électronique 1 X 18 W - 2 X 18 W - 3 X 18 W	78°C	95°C	T6 30 mn	T6 30 mn	/	T6 50 mn (pas de version trio)	T5 30 mn (pas de version trio)
	Lampe fluo / Fluor. lamps 2G11 1 X 36 W 2 X 36 W	95°C	130°C	T6 50 mn	T5 30 mn	/	T6 50 mn T5 30 mn	T4 30 mn T4 30 mn
FLd 1200 IIB + H2	Lampe fluo / Fluor. lamps G13 Ballast ferromagnétique 1 X 36 W - 2 X 36 W	110°C	95°C	T6 30 mn	T5 30 mn	T4 15 mn	T6 30 mn	T5 30 mn
FLd 1200 IIB	Lampe fluo / Fluor. lamps G13 Ballast électronique 1 X 36 W - 2 X 36 W - 3 X 36 W	78°C	80°C	T6 30 mn	T6 30 mn	/	T6 30 mn (pas de version trio)	T6 30 mn (pas de version trio)
FLd 1500 IIB	Lampe fluo / Fluor. lamps G13 Ballast ferromagnétique 1 X 58 W - 2 X 58 W	80°C	95°C	T6 30 mn	T6 30 mn	/	T6 30 mn	T5 30 mn
	Lampe fluo / Fluor. lamps G13 Ballast électronique 1 X 58 W - 2 X 58 W - 3 X 58 W	84°C	95°C	T6 30 mn	T5 30 mn	/	T6 30 mn (pas de version trio)	T5 30 mn (pas de version trio)

1 UTILISATION - USE - BENUTZUNG - UTILIZACIÓN - UTILIZAÇÃO - ИСПОЛЬЗОВАНИЕ

FR Les produits faisant l'objet de la présente notice ne doivent être utilisés que dans les zones et les conditions pour lesquelles ils ont été certifiés (voir tableau ci-dessus). Les accessoires montés sur les parois d'enveloppe, tels que : entrées de câble, bouchons etc., doivent être certifiés avec le matériel ou d'un type compatible avec la certification du matériel.

Corrosion: Il convient de s'assurer que les matériaux des appareils sont compatibles avec votre environnement (exemple: polyester en présence de benzène).

DE Die Produkte, die Gegenstand dieser Bedienungsanleitung sind, dürfen ausschließlich in den Bereichen und unter den Bedingungen, für die sie bescheinigt sind, verwendet werden (siehe obige Tabelle).

Das in die Umhüllungen oder auf die Umhüllungswindungen montierte Zubehör wie: Kabeleingänge, Verschlüsse, Klemmen, Steuerknöpfe, usw. muss mit dem Material kompatibel sein, oder eines Typs entsprechen, der mit der Materialbescheinigung vereinbar ist.

Korrosion: Prüfen Sie jedoch stets, ob die Ausrüstung für die Atmosphäre der von Ihnen vorgesehenen Anwendung geeignet ist (z.B. Polyesterteile in einer benzolhaltigen Atmosphäre).

GB Products covered under this technical instructions leaflet shall only be used in the zones and conditions for which they have been certified (see the table above).

The accessories mounted in or on the sides of the enclosures, such as : cable glands, blanking plugs, terminals, push buttons etc. must be certified with the enclosure or must be compatible with the certification of the enclosure.

Corrosion: You should make sure that the material of the equipment is compatible with your environment (e.g. polyester in presence of benzene).

ES Los productos que son objeto del presente manual sólo deben utilizarse en las zonas y las condiciones para las cuales han sido certificados (ver cuadro de arriba).

Los accesorios montados en las camisas o en las paredes de la camisa, como : entradas de cables, tapones, bornes, cabezas de mando, etc...deben estar certificados con el material o de un tipo certificado compatible con la certificación del material.

Corrosion: Conviene asegurarse que los materiales de los aparatos son compatibles con su entorno (ejemplo: poliéster en presencia de benceno).

PT Os produtos objeto destas instruções devem ser utilizados unicamente nas áreas e segundo as condições para as quais foram certificados (ver tabela acima).


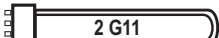
Os acessórios montados no interior ou nas laterais das caixas, tais como: prensa-cabos, bujões, bornes, botoeiras etc. devem ser certificados com a caixa ou devem ser compatíveis com a certificação da caixa.

Corrosão: Deve-se assegurar que o material do equipamento é compatível com o seu ambiente (ex.: poliéster em presença de benzeno).

RU Изделия, представленные в настоящей инструкции, должны использоваться исключительно в тех местах и условиях, для которых они были сертифицированы (см. таблицу ниже).

Аксессуары, смонтированные в стенках корпуса, такие как: входные отверстия для кабеля, заглушки и т.д., должны быть сертифицированы для работы с оборудованием или быть совместимого с сертификацией оборудования типа.

Коррозия: Следует убедиться, что материалы, из которых сделаны аппараты, совместимы с вашими внешними факторами (например: сложный полиэфир в присутствии бензола).

Utilisation Use	Puissance lampe(s) Lamp power	Tension fréquence Voltage and frequency		Type d'entrées Types of inputs
 G13	18 W 36 W 58 W	AA	220 v 60 Hz	2 x M20 ou/or 2 x 3/4" NPT
		AC	230 V 60 Hz	
		XC	230 V 50 Hz	
		X3	240 V 50 Hz	
		BU	110 V à 254 V 50/60 Hz	
 2 G11	18 W 36 W	XC	230 V 50 Hz	

2 CONDITIONS SPÉCIALES - SPECIAL CONDITIONS - SPEZIELLE BEDINGUNGEN - CONDICIONES ESPECIALES CONDIÇÕES ESPECIAIS - ОСОБЫЕ УСЛОВИЯ

3 INSTALLATION - INSTALLATION - EINBAU - MONTAJE - INSTALAÇÃO - МОНТАЖ

FR Le matériel doit être sélectionné conformément aux exigences définies dans la Directive utilisateur 99/92/CE.

La zone d'installation doit être en adéquation avec la catégorie du produit.

L'installation du matériel doit être réalisée selon les prescriptions de la norme d'installation EN/IEC 60079-14.

Le personnel intervenant doit être qualifié pour l'activité considérée (EN/IEC 60079-14 Annexe A).

Le raccordement des conducteurs doit être réalisé selon les règles de l'art en tenant compte de la densité de courant maximale admissible.

Ne procéder à aucune opération de perçage sur les enveloppes, celle-ci effectuée sans notre accord formel nous dégrèverait de toute responsabilité.

DE Das Material muss entsprechend den in der Richtlinie für Betreiber 99/92/EG festgelegten Anforderungen ausgewählt werden.

Der Einbaubereich muss der Kategorie des Produkts angemessen sein.

Der Einbau des Materials muss gemäß den Bestimmungen der Norm zur Errichtung elektrischer Anlagen EN/IEC 60079-14 durchgeführt werden.

Das Einsatzpersonal muss für die jeweilige Tätigkeit qualifiziert sein (EN/IEC 60079-14 Anlage A).

Die elektrischen Leitungen müssen ordnungsgemäß angeschlossen werden, dabei muss die maximal zulässige Stromstärke berücksichtigt werden.

Explosionsschutz Betriebsmittel dürfen nicht angebohrt oder in sonst einer Art und Weise bearbeitet werden. Wir übernehmen keine Haftung für ohne unsere ausdrückliche Zustimmung ausgeführte Arbeiten.

PT O material deve ser selecionado consoante os requisitos definidos na Directiva utilizador 99/92/CE.

A zona de instalação deve ser adequada à categoria do produto.

A instalação do material deve ser realizada segundo as prescrições da norma de instalação EN/IEC 60079-14.

O pessoal interveniente deve ser qualificado para a actividade considerada (EN/IEC 60079-14 anexo A).

A ligação dos condutores deve ser realizada segundo as regras da arte tendo em conta a densidade de corrente máxima admissível.

Não proceder a nenhuma operação de perfuração nas caixas, se esta for efectuada sem o nosso acordo formal, anula a garantia.

GB All equipment shall be selected in compliance with the requirements stipulated in Directive 99/92/EC for users

The product category shall match the installation zone.

All hardware shall be installed as stipulated under electrical installations standard EN/IEC 60079-14.

All personnel involved in the installation process shall be qualified for the roles performed (EN/IEC 60079-14 Annexe A).

Equipment must be connected as stipulated by the regulations in force in accordance with the maximum permissible current-carrying capacity.

We shall be absolved from all responsibility for drilling operations performed on enclosures without our formal consent.

ES El material debe seleccionarse de acuerdo con las exigencias definidas en la Directiva del usuario 99/92/CE.

La zona de instalación debe estar en adecuación con la categoría del producto.

La instalación del material debe realizarse según las prescripciones de la norma de instalación EN/IEC 60079-14.

El personal que interviene debe estar cualificado para la actividad en cuestión (EN/IEC 60079-14 anexo A).

La conexión de los conductores debe realizarse según las reglas del Art teniendo en cuenta la densidad de corriente máxima admisible.

No proceder a ninguna operación de perforación sobre los envoltorios, aquella realizada sin nuestro acuerdo formal nos deja fuera de cualquier responsabilidad.

RU Оборудование должно подбираться в соответствии с требованиями, установленными в Директиве 99/92/CE.

Зона установки должна быть адекватна категории продукции.

Установка оборудования должна выполняться согласно стандарту EN/IEC 60079-14.

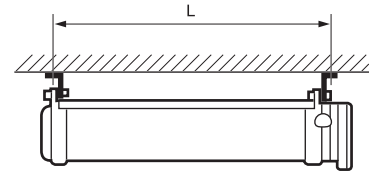
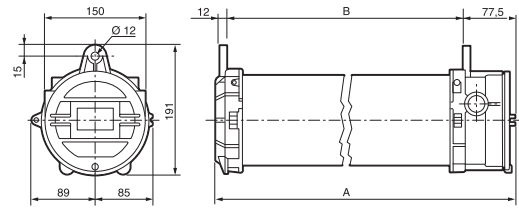
Рабочий персонал должен иметь профессиональную квалификацию, соответствующую данному роду деятельности (EN/IEC 60079-14 приложение A).

Соединение проводов должно быть выполнено по всем правилам с учетом максимальной допустимой плотности тока.

Не делать никаких отверстий в корпусах; такие операции, выполненные без нашего формального согласия освобождают нас от всякой ответственности.

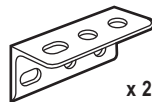
Cotes d'encombrement et de fixation
 Dimensions and fixing points
 Abmessungen und Montage Maße
 Cotas de dimensiones y de fijaciones
 Dimensões e pontos de fixação
 Габаритные и крепежные размеры

Modèle Model	Contenu Content	A	B	L
0,335 m	1 x 18 W - 2 x 18 W	430	335	379 mm
0,600 m	1 x 18 W - 2 x 18 W	745	650	694 mm
	1 x 36 W - 2 x 36 W			
1,200 m.	1 x 36 W - 2 x 36 W	1365	1260	1304 mm
1,500 m	1 x 58 W - 2 x 58 W	1665	1560	1604 mm



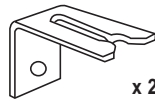
Accessoires de fixation
 Fixing accessories
 Zubehör für die Befestigung
 Accesorios de fijación
 Acessórios de Fixação
 Крепежные аксессуары

FDSBZ - FDSBS

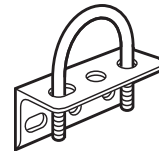


Fixation sur surface plane
 Attachment on flat surface
 Befestigung auf flacher Unterlage
 Fijación sobre superficie plana
 Fixação sobre superfície plana
 Крепеж на ровной поверхности

FDFBZ - FDFBS



Fixation rapide
 Fast fixing
 Schnelle Befestigung
 Fijación rápida
 Fixação rápida
 Быстрый крепеж



Fixation sur tube
 Attachment on tube
 Befestigung auf Rohr
 Fijación sobre tubo
 Fixação sobre o tubo
 Крепеж на трубе

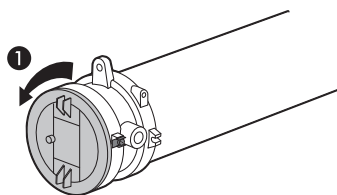
2 étriers
 2 stirrups
 2 Bügel
 2 estribos
 2 suspensões
 2 скобы

FDHC49Z - FDHC49S
 FDHC49Z - FDHC49S
 FDHC49Z - FDHC49S
 FDHC49Z - FDHC49S
 FDHC49Z - FDHC49S
 FDHC49Z - FDHC49S

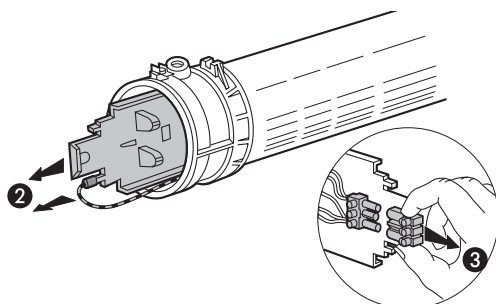
(1" 1/4 Ø42, 2 x 1" 1/2 Ø49)
 (1" 1/4 Ø42, 2 x 1" 1/2 Ø49)
 (1" 1/4 Ø42, 2 x 1" 1/2 Ø49)
 (1" 1/4 Ø42, 2 x 1" 1/2 Ø49)
 (1" 1/4 Ø42, 2 x 1" 1/2 Ø49)
 (1" 1/4 Ø42, 2 x 1" 1/2 Ø49)

4 MONTAGE / DÉMONTAGE - ASSEMBLY / DISASSEMBLY - EINBAU / AUSBAU - MONTAJE / DESMONTAJE MONTAGEM / DESMONTAGEM - СБОРКА / РАЗБОРКА

Ouverture
 Opening
 Öffnen
 Abertura
 Abertura
 Открывание



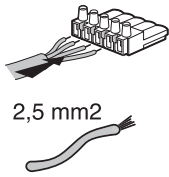
Ne pas ouvrir sous tension
 Do not open while energised
 Nicht unter Spannung öffnen
 No abrir bajo tensión
 Não abra quando energizado
 Под напряжением не открывать



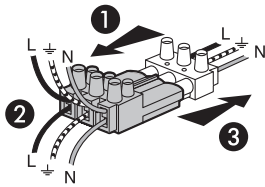
Lors du remontage ne pas oublier de raccorder le fil de terre sur le réflecteur intérieur
 When installing do not forget to connect the earth wire on the internal reflector
 Beim Wiedereinbau den Erdleiter an das innere Ableitblech anschließen
 Al volver a efectuar el montaje no olvidar conectar el cable de tierra sobre el reflector interior
 Ao instalar não se esqueça de conectar o fio terra no refletor interno.
 При повторной сборке не забывать подсоединять заземляющий провод к внутреннему рефлектору.

Nota : pour changer les lampes, retirer entièrement la platine après l'avoir déconnecté.
Note : to replace the lamps, withdraw the plate fully after disconnection.
Hinweis : zum Auswechseln der Lampen, die Platine nach dem Abklemme vollkommen herausziehen.
Nota : para cambiar las lámparas, retirar completamente la platina después de haberla desconectado.
Obs.: para substituir as lâmpadas, retirar a placa por completo após a desconexão
Примечание: чтобы заменить лампы, отсоедините и выньте пластину полностью.

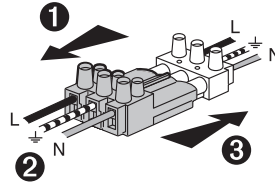
Raccordement terminal
Terminal wiring
Terminalanschluß
Conexión terminal
Ligação terminal
Соединение концов



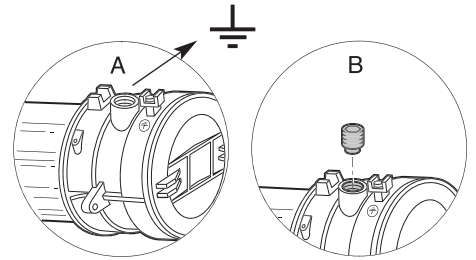
2,5 mm²



Version passage
 Passage version
 Ausführung als Zwischengerät
 Versión paso
 Versão Passagem
 Сквозной вариант

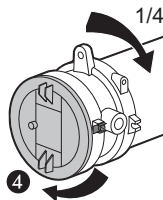


Version terminale
 Terminale version
 Ausführung als Endgerät
 Versión terminal
 Versão Terminal
 Вариант с соединением концов



Si une entrée de câble n'est pas utilisée, ne pas oublier d'y monter le bouchon livré dans le sachet (B).
 If a cable entry is not in use, remember to insert the blanking plug provided in plastic bag (B).
 Eine nicht verwendete Kabeleinführung ist durch den mitgelieferten Blindstopfen zu verschließen (B).
 Si no se utiliza una entrada de cable, no olvidar montar en la misma el tapón entregado en el sobre (B).
 Se uma entrada para cabo não estiver sendo utilizada, lembre-se de colocar o bujão fornecido em saco plástico (B).
 Если какое-то входное отверстие для кабеля не используется, не забыть закрыть его заглушкой, поставляемой в пакете (B).

Fermeture
Closing
Schließen
Cierre
Fechamento
Закрывание



Graisser les filetages : Loctite GR135 ou Molydal M03
 Grease the threads : Loctite GR135 or Molydal M03
 Gewinde einfetten : Loctite GR135 oder Molydal M03
 Engrasar los roscados : Loctite GR135 o Molydal M03
 Lubrifique as roscas : Loctite GR135 o Molydal M03
 Смазать резьбы : Loctite GR135 или Molydal M03

Vissage manuel + blocage
 Hand screwing + locking
 Manuelle Verschraubung + Verriegelung
 Atornillamiento manual + bloqueo
 Rosqueamento manual + trava
 Завинчивание вручную + блокировка

5 MISE EN SERVICE - PUTTING INTO SERVICE - INBETRIEBNAHME - PUESTA EN SERVICIO
COLOCANDO EM OPERAÇÃO - ВВОД В ЭКСПЛУАТАЦИЮ

- FR** Avant toute mise en service du produit, vérifier que les consignes des chapitres précédents (1 à 4) ont été respectées.
GB Before the product is first integrated into operational service, double-check that the instructions stipulated in sections (1 to 4) have been fully complied with.
DE Stellen Sie vor der Inbetriebnahme des Produkts sicher, dass die Vorschriften der Kapitel 1 bis 4 beachtet werden.
ES Antes de cualquier puesta en servicio del producto, verificar que se hayan respetado las consignas de los capítulos (1 a 4).
PT Antes de qualquer colocação em serviço do produto, verificar se as recomendações dos capítulos (1 a 4) foram satisfeitas.
RU Перед началом работы удостоверьтесь, что инструкции, приведенные в главах 1-4, были соблюдены.

6 MAINTENANCE - MAINTENANCE - WARTUNG - MANTENIMENTO - MANUTENÇÃO - ОБСЛУЖИВАНИЕ

FR L'indice de protection de l'enveloppe (IP) doit être préservé pendant toute la durée d'utilisation du matériel. A cet effet, les garnitures d'étanchéité doivent être maintenues en bon état.
 Les orifices non utilisés doivent être impérativement obturés par des bouchons d'obturation.
 Avant toute intervention sur les équipements, il convient de respecter scrupuleusement les consignes de sécurité mentionnées (NE PAS OUVRIR SOUS TENSION).
 Les matériels installés doivent être périodiquement inspectés. 3 niveaux d'inspection sont prévus dans la norme EN/IEC 60079-17 (inspection visuelle de près et détaillée). Il est de la responsabilité de l'utilisateur de mettre en oeuvre ces inspections précisées dans ladite norme, en fonction des modes de protection des matériels concernés.
 Si des exigences nationales supplémentaires à la norme EN/IEC 60079-17 existent, elles doivent être observées.
 Pour bien conserver le caractère antidéflagrant du matériel, s'assurer avant la mise en service que toutes les vis de fixation du couvercle et les entrées de câbles soient bien serrées. Les joints de laminage doivent être propres et graissés
 Les appareils sont livrés avec les plans de joint graissés. Il est nécessaire, lorsque l'appareil est installé, de le maintenir en bon état en le graissant. Utiliser une graisse non durcissante et anti-corrosive.
 Pour les joints filetés: graisse minérale graphitée, température d'utilisation -30°C à +150°C, type Loctite GR135, Molydal M03.

GB The protection index for the enclosure (IP) must be kept for the complete duration of use of the material. Therefore the sealing fittings must be maintained in good condition.
 Unused cable-entries must be sealed with blanking plugs.
 Before carrying out any work on the equipment, the cited safety instructions must be very carefully observed (DO NOT OPEN WITH POWER ON).
 The hardware installed shall be inspected on a regular schedule. Standard EN/IEC 60079-17 (close-up and in-depth visual inspection) specifies three inspection levels. It is the user's responsibility to ensure these inspections are implemented according to the protection modes of the equipment hardware installed.
 Any nationally-set requirements applicable on top of standard EN/IEC 60079-17 shall be complied with.
 To ensure that material remains explosion-proof, before use of the product, check that all the cover attaching screws and cable inputs are properly tightened. Rolling joints must be clean and lubricated.
 The devices are supplied with joint planes lubricated. Once the device is installed, it is necessary to maintain it in good condition by lubrication. Use a non hardening anti-corrosive lubricant.
 For threaded joints: graphite mineral grease, working temperature -30°C to +150°C. eg. Loctite GR 135, Molydal M03.

DE Der Schutzindex für das Gehäuse (IP) muss während der gesamten Benutzungsdauer des Materials aufbewahrt werden. Zu diesem Zweck müssen die Dichtungen in einwandfreiem Zustand gehalten werden. Nicht benutzte Öffnungen müssen unbedingt mit Verschlüssen abgedichtet werden. Vor Eingriffen in das Gerät sind die angegebenen Sicherheitsvorschriften genauestens zu beachten (VOR DEM ÖFFNEN STROM ABSCHALTEN). Die installierten Betriebsmittel müssen regelmäßig überprüft werden. 3 Arten der Prüfung sind in der Norm EN/IEC 60079-17 vorgesehen (Sichtprüfung, Nahprüfung, Detailprüfung). Der Betreiber ist dafür verantwortlich, die in der genannten Norm angegebenen Prüfungen entsprechend der Zündschutzart der betroffenen Betriebsmittel durchführen zu lassen. Falls zusätzlich zu der Norm EN/IEC 60079-17 nationale Anforderungen bestehen, so müssen diese beachtet werden. Zur Aufrechterhaltung der explosionsgeschützten Eigenschaften der Betriebsmittel muss vor Inbetriebnahme überprüft werden ob alle Befestigungsschrauben des Deckels und alle Kabelverschraubungen fest angezogen sind. Die Profilanlüsse müssen sauber und eingefettet sein. Die Geräte werden mit eingefetteten Anschlussflächen geliefert. Nach dem Einbau müssen diese durch Nachfetten in ordnungsgemäßen Zustand gehalten werden. Hierzu ist ein aushärtendes Antikorrosionsfett zu verwenden. Gewindeanschlüsse: graphitdotiertes Mineralfett, Einsatztemperatur - 30°C bis +150°C, Sorte: «Loctite GR 135», «Molydal M03».

PT O índice de protecção da caixa (IP) deve ser preservado durante o período de utilização do material. Para este efeito, os anéis de vedação devem ser mantidos em bom estado de funcionamento. As entradas de cabos não utilizadas devem ser seladas com buíjes. Antes de proceder a qualquer intervenção nos equipamentos, convém respeitar rigorosamente as instruções de segurança mencionadas (NÃO ABRA QUANDO ENERGIZADO). Os materiais instalados devem ser controlados periodicamente. A norma EN/IEC 60079-17 prevê três níveis de inspeção (inspeção visual, de perto e detalhada). Compete ao utilizador efectuar estas inspeções indicadas na dita norma, consoante os modos de protecção dos materiais em questão. Caso existam requisitos nacionais suplementares à norma EN/IEC 60079-17, os mesmos devem ser respeitados. Para assegurar que o material mantenha-se à prova de explosão, antes da utilização do produto, verificar se todos os parafusos de fixação da tampa e passagens de cabos estão devidamente apertados. As juntas deslizantes devem estar limpas e lubrificadas. Os equipamentos são fornecidos com as juntas planas lubrificadas. Uma vez que o equipamento é instalado, é necessário mantê-lo em boas condições, através de lubrificação. Utilize um lubrificante não endurecedor e anti-corrosivo. Para juntas rosqueadas: graxa grafite mineral, temperatura de trabalho -30°C a +150°C. ex.: Loctite GR 135, Molydal M03.

ES El índice de protección del envoltorio (IP) debe preservarse a lo largo de la vida útil del equipo. Para este fin, las juntas de estanqueidad deben mantenerse en buen estado. Los orificios no utilizados deben ser cerrados obligatoriamente con tapones de acuerdo al modo de protección. Antes de cualquier intervención en los equipos, conviene respetar escrupulosamente las indicaciones relativas a la seguridad mencionadas (NO ABRIR BAJO TENSION). Los materiales instalados deben ser periódicamente inspeccionados. Se han previsto 3 niveles de inspección en la norma EN/IEC 60079-17 (inspección visual, de cerca y detallada). Es responsabilidad del usuario aplicar estas inspecciones precisadas en dicha norma, en función de los modos de protección de los materiales concernidos. Si existen exigencias nacionales suplementarias a la norma EN/IEC 60079-17, deben ser observadas. Para conservar el carácter antideflagrante del material, asegurarse antes de la puesta en servicio que todos los tornillos de fijación y las entradas de cables estén bien cerradas. Las juntas de unión deben estar limpias y engrasadas. Los aparatos se suministran con las juntas engrasadas. Cuando se instala el aparato, es necesario mantenerlo en buen estado engrasándolo. Utilizar una grasa anticorrosiva y que no se endurezca. Para las juntas roscadas: grasa mineral grafitada, temperatura de uso de -30°C a +150°C, tipo Loctite GR135, Molydal M03.

RU Степень защиты изоляционных материалов (IP) должна сохраняться на протяжении всего времени использования оборудования. Для этого необходимо поддерживать сальники в хорошем состоянии. Неиспользуемые отверстия обязательно должны быть закрыты заглушками. Перед любым обслуживанием оборудования следует тщательно соблюдать упомянутые правила техники безопасности (ПОД НАПРЯЖЕНИЕМ НЕ ОТКРЫВАТЬ). Установленное оборудование подлежит периодической проверке. Стандартом EN/IEC 60079-17 предусматривается 3 уровня проверки (внешняя, вблизи и детальная). На пользователе лежит ответственность за проведение проверок, перечисленных в данном стандарте, в соответствии со способами защиты данного типа оборудования. При наличии национальных требований, дополняющих стандарт EN/IEC 60079-17, их соблюдение также является обязательным. Для того, чтобы сохранить взрывобезопасность оборудования, убедиться перед вводом в эксплуатацию, что все крепежные винты крышки и входных отверстий для кабеля хорошо затянуты. Завальцованные стыки должны быть чистыми и смазанными. Приборы поставляются со смазанными плоскостями стыков. Когда аппарат будет установлен, необходимо поддерживать их в хорошем состоянии при помощи смазки. Использовать незатвердевающую антикоррозийную смазку. Для резьбовых соединений: минеральная смазка с добавлением графита и рабочей температурой -30°C до +150°C, тип Loctite GR135, Molydal M03.

7 RÉPARATION - REPAIR - REPARATUREN - REPARACIÓN - REPARAÇÃO - РЕМОТ

FR Aucune réparation, non confirmée par ATX, n'est admissible.

DE Nicht von ATX bestätigte Reparaturen sind nicht zulässig.

PT Não é permitida nenhuma reparação sem a conformação de ATX.

GB It is forbidden to perform repair work without first confirming with ATX.

ES No se autoriza ninguna reparación no confirmada por ATX.

RU Любой ремонт, не одобренный ATX, не допускается.