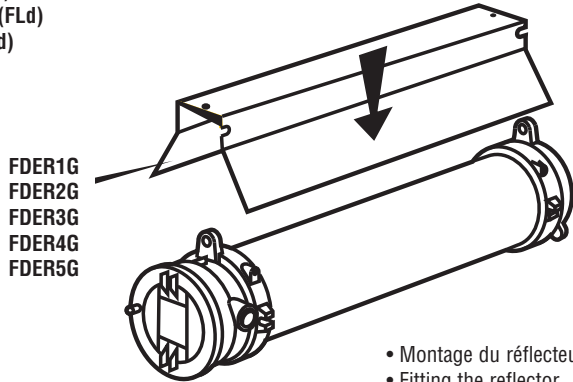


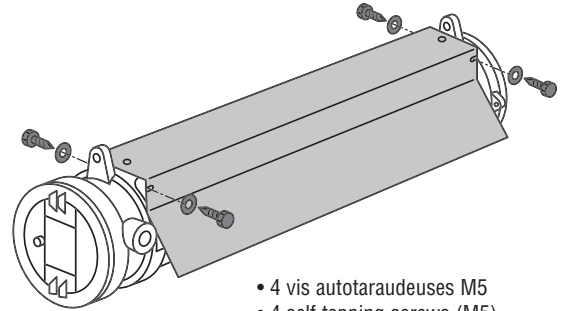
NT 250 0226/06

- Accessoires (FLd)
- Accesories (FLd)
- Zubehör (FLd)
- Accesorios (FLd)
- Accessori (FLd)



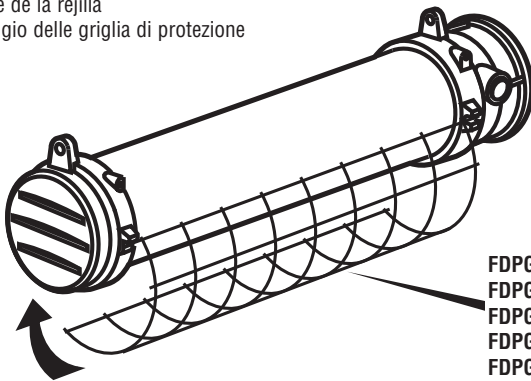
FDER1G
FDER2G
FDER3G
FDER4G
FDER5G

- Montage du réflecteur
- Fitting the reflector
- Montage des Reflektor
- Montaje del reflector
- Montaggio riflettore

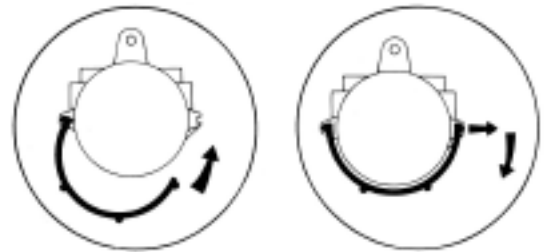


- 4 vis autotaraudeuses M5
- 4 self tapping screws (M5)
- 4 selbstschneidende Schrauben M5
- 4 tornillas M5
- 4 viti autofilettanti M5

- Montage du grillage
- Fitting the wire guard
- Montage des Schutzgitters
- Montaje de la rejilla
- Montaggio delle griglia di protezione



FDPG1Z
FDPG2Z
FDPG3Z
FDPG4Z
FDPG5Z



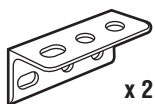
- Accessoires de fixation
- Mounting accesories
- Zubehör für die Befestigung
- Accesorios de fijación

- Fixation sur surface plane
- Attachment on flat surface
- Befestigung auf flacher Unterlage
- Fijación sobre superficie plana
- Fissaggio su superficie piana

- Fixation sur tube
- Attachment on tube
- Befestigung auf Rohr
- Fijación sobre tubo
- Fissaggio su tubo

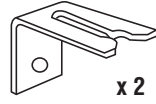
- | | | |
|----------------|--------------|---------------------------------------|
| | • 4 étriers | - 2 x 1" 1/4 (Ø42) - 2 x 1" 1/2 (Ø49) |
| FDHC49Z | • 4 stirrups | - 2 x 1" 1/4 (Ø42) - 2 x 1" 1/2 (Ø49) |
| FDHC49S | • 4 Bügel | - 2 x 1" 1/4 (Ø42) - 2 x 1" 1/2 (Ø49) |
| | • 4 estribos | - 2 x 1" 1/4 (Ø42) - 2 x 1" 1/2 (Ø49) |
| | • 4 Staffe | - 2 x 1" 1/4 (Ø42) - 2 x 1" 1/2 (Ø49) |

FDSBZ
FDSBS



x 2

FDFBZ
FDPBS

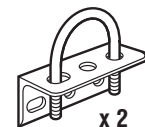


x 2

- Fixation rapide
- Fast fixing

FDHC60Z
FDHC60S

- | | | |
|--|--------------|----------------|
| | • 2 étriers | - 2 x 2" (Ø60) |
| | • 2 stirrups | - 2 x 2" (Ø60) |
| | • 2 Bügel | - 2 x 2" (Ø60) |
| | • 2 estribos | - 2 x 2" (Ø60) |
| | • 2 Staffe | - 2 x 2" (Ø60) |



x 2