

Boîte de jonction à sécurité augmentée "e"

Increased safety junction box "e"

Anschlusskasten mit erhöhter Sicherheit "e"

Caja de unión de seguridad aumentada "e"

Caixa de junção de segurança aumentada "e"

Aansluitdoos met verhoogde zekerheid "e"

Соединительная коробка повышенной безопасности «е»

Série JBEL

Series JBEL






Serie JBEL

Serie JBEL

Serie JBEL

Standaard JBEL

Серия JBEL

    	Equipement / Equipment	II2 G	II2 D
	Niveau de protection / Protection level	Gb	Db
	Mode de protection / Protection mode	Ex eb IIC	Ex tb IIIC
	Temperature ambiante / Ambient temperature	-40°C ≤ Ta ≤ +55°C	
	Classe de température / Temperature class	T6	/
	Température de surface / Surface temperature	/	T65°C avec délai d'attente avant ouverture/ with time delay before opening T80°C sans délai/without delay
	Type certifié / Certified type	BJe2	
	Certificat ATEX / ATEX Certificate	LCIE 99 ATEX 6003X	
	Certificat IECEX / IECEX Certificate	IECEX LCIE 18.0038X	
	Certificat UKEX / UKEX Certificate	CML 21UKEX3187X	
Codes IP & IK / IP & IK Codes	IP66 - IK10		
Condition / Condition	Délai d'attente avant ouverture 30 min/ Time delay before opening 30 min		

## 1 UTILISATION - USE - BENUTZUNG - UTILIZACIÓN - UTILIZAÇÃO - GEBRUIKEN - ИСПОЛЬЗОВАНИЕ

**FR** Les produits faisant l'objet de la présente notice ne doivent être utilisés que dans les zones et les conditions pour lesquelles ils ont été certifiés (voir tableau ci-dessus). Les accessoires montés sur les parois d'enveloppe, tels que: entrées de câble, bouchons etc., doivent être certifiés avec le matériel ou d'un type compatible avec la certification du matériel.

**Corrosion:** Il convient de s'assurer que les matériaux des appareils sont compatibles avec votre environnement (exemple: polyester en présence de benzène).

**DE** Die Produkte, die Gegenstand dieser Bedienungsanleitung sind, dürfen ausschließlich in den Bereichen und unter den Bedingungen, für die sie bescheinigt sind, verwendet werden (siehe obige Tabelle).

Das in die Umhüllungen oder auf die Umhüllungswindungen montierte Zubehör wie: Kabeleingänge, Verschlüsse, Klemmen, Steuerknöpfe, usw. muss mit dem Material kompatibel sein, oder eines Typs entsprechen, der mit der Materialbescheinigung vereinbar ist.

**Korrosion:** Prüfen Sie jedoch stets, ob die Ausrüstung für die Atmosphäre der von Ihnen vorgesehenen Anwendung geeignet ist (z.B. Polystereteile in einer benzolhaltigen Atmosphäre).

**PT** Os produtos objeto destas instruções devem ser utilizados unicamente nas áreas e segundo as condições para as quais foram certificados (ver tabela acima).

Os acessórios montados no interior ou nas laterais das caixas, tais como: prensa-cabos, bujões, bornes, botoeiras etc. devem ser certificados com a caixa ou devem ser compatíveis com a certificação da caixa.

**Corrosão:** Deve-se assegurar que o material do equipamento é compatível com o seu ambiente (ex.: poliéster em presença de benzeno).

**RU** Изделия, представленные в настоящей инструкции, должны использоваться исключительно в тех местах и условиях, для которых они были сертифицированы (см. таблицу ниже).

Аксессуары, смонтированные в стенках корпуса, такие как: входные отверстия для кабеля, заглушки и т.д., должны быть сертифицированы для работы с оборудованием или быть совместимого с сертификацией оборудования типа.

**Коррозия:** Следует убедиться, что материалы, из которых сделаны аппараты, совместимы с вашими внешними факторами (например: сложный полиэфир в присутствии бензола).

**GB** Products covered under this technical instructions leaflet shall only be used in the zones and conditions for which they have been certified (see the table above).

The accessories mounted in or on the sides of the enclosures, such as: cable glands, blanking plugs, terminals, push buttons etc. must be certified with the enclosure or must be compatible with the certification of the enclosure.

**Corrosion:** You should make sure that the material of the equipment is compatible with your environment (e.g. polyester in presence of benzene).

**ES** Los productos que son objeto del presente manual sólo deben utilizarse en las zonas y las condiciones para las cuales han sido certificados (ver cuadro de arriba).

Los accesorios montados en las camisas o en las paredes de la camisa, como: entradas de cables, tapones, bornes, cabezas de mando, etc...deben estar certificados con el material o de un tipo certificado compatible con la certificación del material.

**Corrosion:** Conviene asegurarse que los materiales de los aparatos son compatibles con su entorno (ejemplo: poliéster en presencia de benceno).

**NL** De producten die voorwerp zijn van onderhavige handleiding dienen te worden gebruikt in een omgeving en in de omstandigheden waarvoor ze gecertificeerd zijn (zie bovenstaande tabel).

De onderdelen die gemonteerd worden in de omhulsels of op de wanden van het omhulsel zoals: kabelinvoeren, stoppen, klemmen, bedieningspanelen, ... moeten goedgekeurd zijn met het materiaal of van een goedgekeurd type zijn dat compatibel is met de certificering van het materiaal.

**Corrosie:** Men moet opletten dat het materiaal van de apparaten geschikt is voor de omgeving (voorbeeld: polyester bij aanwezigheid van benzeen).

## 2 CONDITIONS SPÉCIALES - SPECIAL CONDITIONS - SPEZIELLE BEDINGUNGEN - CONDICIONES ESPECIALES - CONDIÇÕES ESPECIAIS - SPECIALE VOORWAARDEN - ОСОБЫЕ УСЛОВИЯ

**FR AVERTISSEMENT** - Danger potentiel de charges électrostatiques: La boîte de jonction ne doit jamais être installée à proximité de procédés générant de fortes charges électrostatiques. En outre, la boîte de jonction ne doit être nettoyée qu'avec un chiffon humide. L'appareil ne doit être soumis qu'à des impacts mécaniques faibles.

**DE SICHERHEITSGEGEL** - Vorsicht, elektrostatische Ladungen: Der Anschlusskasten darf niemals an einer Stelle neben starken elektrostatischen Ladungserzeugungsprozessen installiert werden. Darüber hinaus darf der Anschlusskasten nur mit einem feuchten Tuch gereinigt werden. Die Vorrichtung darf ausschließlich geringen mechanischen Belastungen ausgesetzt werden.

**GB WARNING** - Beware of the electrostatic charges: The junction box shall never be installed in a location next to strong electrostatic charge generating processes. In addition, the junction box shall only be cleaned with a damp cloth. The apparatus shall be submitted to low mechanical impact only.

**ES AVISO** - Tenga cuidado con las cargas electrostáticas: La caja de conexiones no se instalará nunca en un lugar cercano a procesos de generación de cargas electrostáticas fuertes. Además, la caja de conexiones sólo se limpiará con un paño húmedo. El aparato se someterá únicamente a bajo impacto mecánico.

**PT REGRA DE SEGURANÇA** - Cuidado com as cargas eletrostáticas: A caixa de junção nunca deve ser instalada num local próximo a processos de geração de cargas electrostáticas fortes. Além disso, a caixa de junção só deve ser limpa com um pano húmido. O aparelho deve ser enviado apenas para impacto mecânico baixo.

**NL VEILIGHEIDSVORSCHRIFT** - Pas op voor elektrostatische lading: De aansluitdoos mag nooit worden geïnstalleerd op een locatie naast sterke elektrostatische ladingsgenererende processen. Bovendien mag de aansluitdoos alleen worden gereinigd met een vochtige doek. Het apparaat mag alleen worden blootgesteld aan zwakke mechanische invloeden.

**RU ОСТОРОЖНО** - ОПАСНОСТЬ ЭЛЕКТРОСТАТИЧЕСКОГО ЗАРЯДА: РАСПРЕДЕЛИТЕЛЬНАЯ КОРОБКА НИКОГДА НЕ ДОЛЖНА УСТАНОВЛИВАТЬСЯ В МЕСТЕ, РАСПОЛОЖЕННОМ ВБЛИЗИ ПРОЦЕССОВ ГЕНЕРАЦИИ СИЛЬНОГО ЭЛЕКТРОСТАТИЧЕСКОГО ЗАРЯДА. КРОМЕ ТОГО, РАСПРЕДЕЛИТЕЛЬНАЯ КОРОБКА ДОЛЖНА ОЧИЩАТЬСЯ ТОЛЬКО ВЛАЖНОЙ ТКАНЬЮ. УСТРОЙСТВО ПОДВЕРГАЕТСЯ ТОЛЬКО НЕЗНАЧИТЕЛЬНЫМ МЕХАНИЧЕСКИМ ВОЗДЕЙСТВИЯМ.

### 3 INSTALLATION - INSTALLATION - EINBAU - MONTAJE - INSTALAÇÃO - INSTALLATIE - МОНТАЖ

**FR** Le matériel doit être sélectionné conformément aux exigences définies dans la Directive utilisateur 99/92/CE.

La zone d'installation doit être en adéquation avec la catégorie du produit.

L'installation du matériel doit être réalisée selon les prescriptions de la norme d'installation EN/CEI 60079-14.

Le personnel intervenant doit être qualifié pour l'activité considérée (EN/CEI 60079-14 Annexe A).

Le raccordement des conducteurs doit être réalisé selon les règles de l'art en tenant compte de la densité de courant maximale admissible.

**Ne procéder à aucune opération de perçage sur les enveloppes, celle-ci effectuée sans notre accord formel nous dégagerait de toute responsabilité.**

**DE** Das Material muss entsprechend den in der Richtlinie für Betreiber 99/92/EG festgelegten Anforderungen ausgewählt werden.

Der Einbaubereich muss der Kategorie des Produkts angemessen sein.

Der Einbau des Materials muss gemäß den Bestimmungen der Norm zur Errichtung elektrischer Anlagen EN/IEC 60079-14 durchgeführt werden.

Das Einsatzpersonal muss für die jeweilige Tätigkeit qualifiziert sein (EN/IEC 60079-14 Anlage A).

Die elektrischen Leitungen müssen ordnungsgemäß angeschlossen werden, dabei muss die maximale zulässige Stromstärke berücksichtigt werden.

**Explosionssgeschützte Betriebsmittel dürfen nicht angebohrt oder in sonst einer Art und Weise bearbeitet werden. Wir übernehmen keine Haftung für ohne unsere ausdrückliche Zustimmung ausgeführte Arbeiten.**

**PT** O material deve ser seleccionado consoante os requisitos definidos na Directiva utilizador 99/92/CE.

A zona de instalação deve ser adequada à categoria do produto.

A instalação do material deve ser realizada segundo as prescrições da norma de instalação EN/IEC 60079-14.

O pessoal interveniente deve ser qualificado para a actividade considerada (EN/IEC 60079-14 anexo A).

A ligação dos condutores deve ser realizada segundo as regras da arte tendo em conta a densidade de corrente máxima admissível.

**Não proceder a nenhuma operação de perfuração nas caixas, se esta for efectuada sem o nosso acordo formal, anula a garantia.**

**RU** Оборудование должно подбираться в соответствии с требованиями, установленными в Директиве 99/92/EG.

Зона установки должна быть адекватна категории продукции.

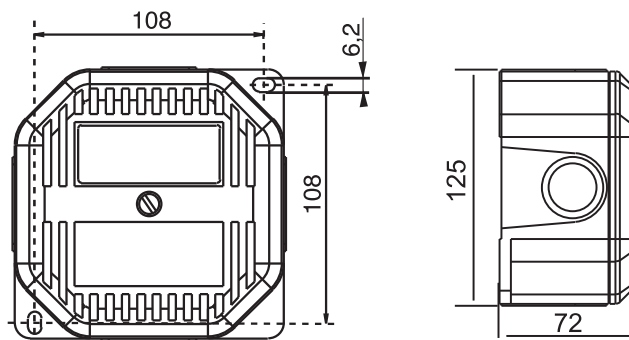
Установка оборудования должна выполняться согласно стандарту EN/IEC 60079-14.

Рабочий персонал должен иметь профессиональную квалификацию, соответствующую данному роду деятельности (EN/IEC 60079-14 приложение A).

Соединение проводов должно быть выполнено по всем правилам с учетом максимальной допустимой плотности тока.

**Не делать никаких отверстий в корпусах; такие операции, выполненные без нашего формального согласия освобождают нас от всякой ответственности.**

Côtes d'encombrement (mm)  
Overall dimensions (mm)  
Einbaumäße (mm)  
Cotas de dimensiones (mm)  
Dimensões externas (mm)  
Afmetingen (mm)  
Габаритные размеры (mm)



**GB** All equipment shall be selected in compliance with the requirements stipulated in Directive 99/92/EC for users (For UK Market -> DSEAR: Dangerous Substances and Explosive Atmospheres Regulations 2002).

The product category shall match the installation zone.

All hardware shall be installed as stipulated under electrical installations standard EN/IEC 60079-14.

All personnel involved in the installation process shall be qualified for the roles performed (EN/IEC 60079-14 Annexe A).

Equipment must be connected as stipulated by the regulations in force in accordance with the maximum permissible current-carrying capacity.

**We shall be absolved from all responsibility for drilling operations performed on enclosures without our formal consent.**

**ES** El material debe seleccionarse de acuerdo con las exigencias definidas en la Directiva del usuario 99/92/CE.

La zona de instalación debe estar en adecuación con la categoría del producto.

La instalación del material debe realizarse según las prescripciones de la norma de instalación EN/IEC 60079-14.

El personal que interviene debe estar cualificado para la actividad en cuestión (EN/IEC 60079-14 anexo A).

La conexión de los conductores debe realizarse según las reglas del Art teniendo en cuenta la densidad de corriente máxima admisible.

**No proceder a ninguna operación de perforación sobre los envoltentes, aquella realizada sin nuestro acuerdo formal nos deja fuera de cualquier responsabilidad.**

**NL** Het materiaal dient te worden gekozen overeenkomstig de eisen vastgesteld in de Richtlijn gebruikers 99/92/EG.

De installatiezone dient geschikt te zijn voor de productcategorie.

De installatie van het materiaal dient te worden uitgevoerd volgens de voorschriften van installatienorm EN/IEC 60079-14.

Het personeel dat met het materiaal werkt dient gekwalificeerd te zijn voor de betreffende activiteit (EN/IEC 60079-14 bijlage A).


De geleiders moeten volgens de hiervoor geldende regels worden aangesloten, waarbij men rekening moet houden met de maximale, toelaatbare stroomdichtheid.

**De behuizingen nooit doorboren; wanneer dit toch zou gebeuren zonder onze formele toestemming, zijn wij van alle aansprakelijkheid ontheven.**

**Raccordement    Anschluß    Conexão    Соединения**  
**Connection    Conexión    Aansluiting**

**FR** Le raccordement des conducteurs doit être effectué selon les règles de l'art.

La capacité Maximun de raccordement est de:

- a) Par bornes:  
4 conducteurs 6 mm<sup>2</sup>  
ou 4 conducteurs 4 mm<sup>2</sup>  
ou 1 conducteur 6 mm<sup>2</sup> + 3 conducteurs 10 mm<sup>2</sup>
- b) Par serre-fil:  1 conducteur 10 mm<sup>2</sup>


- Intensité Maxi admissible par section de câble:

2,5 mm <sup>2</sup>	: 18A
4 mm <sup>2</sup>	: 23A
6 mm <sup>2</sup>	: 30A
10 mm <sup>2</sup>	: 42A

- Tension nominale Maxi: Un = 690V

**DE** Der Anschluß der Stromleiter ist fachgemäß auszuführen.

Die maximale Anschlußkapazität beträgt:

- a) Pro Anschlußpol:  
4 leitungen 6 mm<sup>2</sup>  
oder 4 leitungen 4 mm<sup>2</sup>  
oder 1 leitung 6 mm<sup>2</sup> + 3 leitungen 10 mm<sup>2</sup>
- b) Pro Drahtklemme:  1 Leitung 10 mm<sup>2</sup>


- Maximal zulässige Stromstärke pro Kabelquerschnitt:

2,5 mm <sup>2</sup>	: 18A
4 mm <sup>2</sup>	: 23A
6 mm <sup>2</sup>	: 30A
10 mm <sup>2</sup>	: 42A

- Maximale Nennspannung: 690V

**PT** Os fios devem ser conectados à caixa em conformidade com a normas aplicáveis.

A capacidade máxima de conexão é conforme segue:

- a) Para cada borne:  
quatro fios de 6 mm<sup>2</sup>  
ou quatro fios e 4 mm<sup>2</sup>  
ou um fio de 6 mm<sup>2</sup> + três fios de 10 mm<sup>2</sup>
- b) Para cada borne de aperto:  um fio terra de 10 mm<sup>2</sup>


- Intensidade máxima admissível por seção de passagem:

2,5 mm <sup>2</sup>	: 18A
4 mm <sup>2</sup>	: 23A
6 mm <sup>2</sup>	: 30A
10 mm <sup>2</sup>	: 42A

- Tensão nominal máxima: 690V

**RU** Соединение проводов должно выполняться по всем правилам.

Макс. количество подключений:

- a) На клемму:  
4 провода 6 мм<sup>2</sup>  
или 4 провода 4 мм<sup>2</sup>  
или 1 провод 6 мм<sup>2</sup> + 3 провода 10 мм<sup>2</sup>
- b) На соединительный зажим:  1 провод 10 мм<sup>2</sup>

**FR** Boîte avec presse-étoupe livrés, pour câbles non armés

Capacité de serrage sur gaine d'étanchéité:

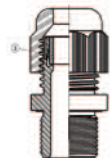




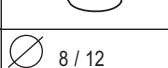

**DE** Stopbuchsengehäuse für verstärkte kabel nicht mitgeliefert

Spanndurchmesser pro Isolierumhüllung:

**PT** É fornecido uma caixa com prensa-cabos para cabos não-armados


Capacidade de aperto sobre a capa isolante

**RU** Муфта с сальником поставляется для небронированных кабелей.

		
M20	 8 / 12	 10 / 14
M25	 10 / 16	 12 / 18

**GB** Wiring must be connected to box in compliance with applicable regulations.

Maximum connection capacity is as follows:

- a) For each terminal:  
four 6 mm<sup>2</sup> wires  
or four 4 mm<sup>2</sup> wires  
or one 6 mm<sup>2</sup> wire + three 10 mm<sup>2</sup> wires
- b) For each wire grip:  one 10 mm<sup>2</sup> wire


- Max. permissible amperage by wire cross-section:

2,5 mm <sup>2</sup>	: 18A
4 mm <sup>2</sup>	: 23A
6 mm <sup>2</sup>	: 30A
10 mm <sup>2</sup>	: 42A

- Max. nominal voltage: 690V

**ES** La conexión de los conductores se debe efectuar según las reglas del oficio.

La capacidad Máxima de conexión es de:

- a) Por borne:  
4 conductores 6 mm<sup>2</sup>  
o 4 conductores 4 mm<sup>2</sup>  
o 1 conductore 6 mm<sup>2</sup> + 3 conductores 10 mm<sup>2</sup>
- b) Por borne de presión:  1 conductor 10 mm<sup>2</sup>


- Intensidad máxima admisible por sección de cable:

2,5 mm <sup>2</sup>	: 18A
4 mm <sup>2</sup>	: 23A
6 mm <sup>2</sup>	: 30A
10 mm <sup>2</sup>	: 42A

- Tensión nominal máxima: 690V

**NL** Het aansluiten van de draden dient overeenkomstig de daarvoor geldende richtlijnen te gebeuren.

De maximale aansluitcapaciteit is:

- a) per klem:  
vier 6 mm<sup>2</sup> draden,  
vier 4 mm<sup>2</sup> draden  
of één 6 mm<sup>2</sup> draad + drie 10 mm<sup>2</sup>-draden
- b) per draadklem:  één 10 mm<sup>2</sup> draad

- Maximaal toegestane stroomsterkte per draaddoorsnede:

2,5 mm <sup>2</sup>	: 18A
4 mm <sup>2</sup>	: 23A
6 mm <sup>2</sup>	: 30A
10 mm <sup>2</sup>	: 42A

- Max. nominale spanning: Un = 690V

- Максимальная допустимая сила тока на сечение кабеля:

2,5 мм <sup>2</sup>	: 18A
4 мм <sup>2</sup>	: 23A
6 мм <sup>2</sup>	: 30A
10 мм <sup>2</sup>	: 42A

- Максимальное номинальное напряжение: Un = 690В

Сила обжима на изоляционном слое:

**GB** Box with cable gland for non-armoured cable, supplied

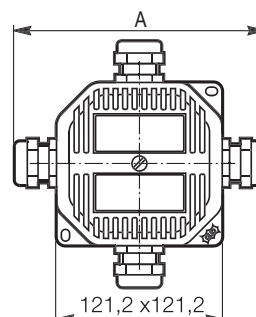
Clamping capacity on protecting sheath:

**ES** Caja con prensaestopas para cables no armados, suministrados

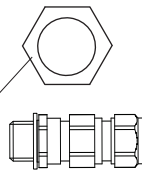
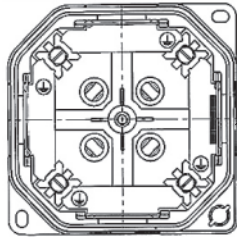
Capacidad de apriete sobre funda de estanquidad;

**NL** Behuizing met kabelschroefverbindingen voor ongewapende kabels, meegeleverd.

Spandiameter op beschermmantel:



A = M20 (174 x 174)  
= M25 (192 x 192)



**FR** Boîte pour câbles armés. Presse-étoupe M25 ou M20 non livrés.

**GB** Box for armoured cables. M25 or M20 cable gland not supplied.

**DE** Box für armierte Kabel. M25- oder M20-Kabelverschraubung nicht mitgeliefert.

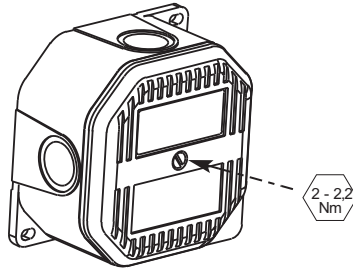
**ES** Caja para cables blindados. No se suministra el prensaestopos M25 o M20.

**PT** Caixa para cabos blindados. Prensa-cabos M25 ou M20 não fornecidos.

**NL** Doos voor gepantserde kabels. M25 of M20 kabelwartel niet meegeleverd.

**RU** Ящик для бронированных кабелей. Кабельный ввод M25 или M20 не входит в комплект поставки.

Fermeture  
Closing  
Schließen  
Cierre  
Fechamento  
Sluitting  
Закрывание



## 5 MISE EN SERVICE - PUTTING INTO SERVICE - INBETRIEBNAHME - PUESTA EN SERVICIO - COLOCANDO EM OPERAÇÃO INGEBRUIKNAME - ВВОД В ЭКСПЛУАТАЦИЮ

**FR** Avant toute mise en service du produit, vérifier que les consignes des chapitres précédents (1 à 4) ont été respectées.

**GB** Before the product is first integrated into operational service, double-check that the instructions stipulated in sections (1 to 4) have been fully complied with.

**DE** Stellen Sie vor der Inbetriebnahme des Produkts sicher, dass die Vorschriften der Kapitel 1 bis 4 beachtet werden.

**ES** Antes de cualquier puesta en servicio del producto, verificar que se hayan respetado las consignas de los capítulos (1 a 4).

**PT** Antes de qualquer colocação em serviço do produto, verificar se as recomendações dos capítulos (1 a 4) foram satisfeitas.

**NL** Vóór ingebruikname van het product controleren of de instructies van de hoofdstukken (1 t/m 4) in acht zijn genomen.

**RU** Перед началом работы удостоверьтесь, что инструкции, приведенные в главах 1-4, были соблюдены.

## 6 MAINTENANCE - MAINTENANCE - WARTUNG - MANTENIMENTO - MANUTENÇÃO - ONDERHOUD - ОБСЛУЖИВАНИЕ

**FR** L'indice de protection de l'enveloppe (IP) doit être préservé pendant toute la durée d'utilisation du matériel.

A cet effet, les garnitures d'étanchéité doivent être maintenues en bon état. Les orifices non utilisés doivent être impérativement obturés par des bouchons d'obturation. Avant toute intervention sur les équipements, il convient de respecter scrupuleusement les consignes de sécurité mentionnées (NE PAS OUVRIR SOUS TENSION). Les matériels installés doivent être périodiquement inspectés. Trois (3) niveaux d'inspection sont prévus dans la norme EN/CEI 60079-17 (inspection visuelle, de près et détaillée). Il est de la responsabilité de l'utilisateur de mettre en oeuvre ces inspections, précisées dans ladite norme, en fonction des modes de protection des matériels concernés. Si des exigences nationales supplémentaires à la norme EN/CEI 60079-17 existent, elles doivent être observées.

**DE** Die geeignete IP-Schutzart des Gehäuses ist je nach Aufstellungsort (im Inneren, im Freien, am Meer usw.) zu wählen. Der von den Normen vorgeschriebene Mindestschutzgrad ist (IP), nach dem Einbau sind insbesondere die Dichtungen regelmäßig zu überprüfen bzw. auszuwechseln.

Nicht benutzte Öffnungen müssen unbedingt mit Verschlüssen abgedichtet werden. Vor Eingriffen in das Gerät sind die angegebenen Sicherheitsvorschriften genauestens zu beachten (VOR DEM ÖFFNEN STROM ABSCHALTEN). Die installierten Betriebsmittel müssen regelmäßig überprüft werden. 3 Arten der Prüfung sind in der Norm EN/IEC 60079-17 vorgesehen (Sichtprüfung, Nahprüfung, Detailprüfung). Der Betreiber ist dafür verantwortlich, die in der genannten Norm angegebenen Prüfungen entsprechend der Zündschutzart der betroffenen Betriebsmittel durchführen zu lassen. Falls zusätzlich zu der Norm EN/IEC 60079-17 nationale Anforderungen bestehen, so müssen diese beachtet werden.

**PT** O índice de protecção da caixa (IP) deve ser preservado durante o período de utilização do material. Para este efeito, os anéis de vedação devem ser mantidos em bom estado de funcionamento.

As entradas não utilizadas devem ser, obrigatoriamente tampadas com bujões.

Antes de proceder a qualquer intervenção nos equipamentos, convém respeitar rigorosamente as instruções de segurança mencionadas (NÃO ABRA QUANDO ENERGIZADO).

Os materiais instalados devem ser controlados periodicamente.

A norma EN/IEC 60079-17 prevê três níveis de inspeção (inspeção visual, de perto e detalhada).

Compete ao utilizador efectuar estas inspeções indicadas na dita norma, consoante os modos de protecção dos materiais em questão.

Caso existam requisitos nacionais suplementares à norma EN/IEC 60079-17, os mesmos devem ser respeitados.

**GB** The protection index for the enclosure (IP) must be kept for the complete duration of the material.

Therefore the sealing fittings must be maintained in good condition.

Unused cable-entries must be sealed with blanking plugs.

Before carrying out any work on the equipment, the cited safety instructions must be very carefully observed (DO NOT OPEN WITH POWER ON).

The hardware installed shall be inspected on a regular schedule. Standard EN/IEC 60079-17 (close-up and in-depth visual inspection) specifies three inspection levels.

It is the user's responsibility to ensure these inspections are implemented according to the protection modes of the equipment hardware installed.

Any nationally-set requirements applicable on top of standard EN/IEC 60079-17 shall be complied with.

**ES** El índice de protección del revestimiento se debe escoger en función del lugar de instalación (interior, exterior, al borde del mar ...). El índice de protección mínimo autorizado por las normas (IP). A este efecto, las empaquetaduras de estanquidad se deben mantener en buen estado.

Los orificios no utilizados deben ser cerrados obligatoriamente con tapones de acuerdo al modo de protección.

Antes de cualquier intervención en los equipos, conviene respetar escrupulosamente las indicaciones relativas a la seguridad mencionadas (NO ABRIR BAJO TENSION).

Los materiales instalados deben ser periódicamente inspeccionados. Se han previsto 3 niveles de inspección en la norma EN/IEC 60079-17 (inspección visual, de cerca y detallada).

Es responsabilidad del usuario aplicar estas inspecciones precisadas en dicha norma, en función de los modos de protección de los materiales concernidos.

Si existen exigencias nacionales suplementarias a la norma EN/IEC 60079-17, deben ser observadas.

**NL** De keuze van de beschermingsfactor van het omhulsel is afhankelijk van de installatieplaats (binnen, buiten, aan zee...) Minimum beschermingsfactor als bepaald in de normen (IP).

Hiervoor behoren de pakkingen altijd in goede staat te worden gehouden.

De niet gebruikte openingen moeten verplicht met doppen worden afgedicht.

Alvorens werkzaamheden op de uitrustingen uit te voeren, dient men altijd nauwkeurig de angegeven veiligheidsvoorschriften op te volgen (NOOIT ONDER SPANNING OPENEN).

Het geïnstalleerde materiaal dient periodiek geïnspecteerd te worden. In de norm EN/IEC 60079-17 zijn 3 inspectieniveaus bepaald (visuele inspectie, van dichtbij en gedetailleerd).

De gebruiker is ervoor verantwoordelijk de in de norm genoemde inspecties uit te voeren, afhankelijk van de wijzen waarop het betreffende materiaal beschermd is.

Als er landelijke vereisten bestaan naast die van de norm EN/IEC 60079-17, dienen deze in acht genomen te worden.

**RU** Степень защиты изоляционных материалов (IP) должна сохраняться на протяжении всего времени использования оборудования

Для этого необходимо поддерживать сальники в хорошем состоянии.

Неиспользуемые отверстия обязательно должны быть закрыты заглушками.

Перед любым обслуживанием оборудования следует тщательно соблюдать упомянутые правила техники безопасности (ПОД НАПРЯЖЕНИЕМ НЕ ОТКРЫВАТЬ).

Установленное оборудование подлежит периодической проверке. Стандартом EN/IEC 60079-17 предусматривается 3 уровня проверки (внешняя, вблизи и детальная).

На пользователе лежит ответственность за проведение проверок, перечисленных в данном стандарте, в соответствии со способами защиты данного типа оборудования.

При наличии национальных требований, дополняющих стандарт EN/IEC 60079-17, их соблюдение также является обязательным.

## 7 RÉPARATION - REPAIR - REPARATUREN - REPARACIÓN - REPARAÇÃO - REPARATIE - РЕМОТ

**FR** Aucune réparation, non confirmée par ATX, n'est admissible.

**DE** Nicht von ATX bestätigte Reparaturen sind nicht zulässig.

**PT** Não é permitida nenhuma reparação sem a conformação de ATX.

**RU** Любой ремонт, не одобренный ATX, не допускается.

**GB** It is forbidden to perform repair work without first confirming with ATX.

**ES** No se autoriza ninguna reparación no confirmada por ATX.

**NL** Reparatie die niet door ATX is bevestigd, is niet toegestaan.