



Coffret discontacteur - Série DM
Enclosure contactor - Series DM
Schaltschützkasten - Serie DM
Caja del desconectador - Serie DM

- DMB...

 	Equipement / Equipment	I/2 G	I/2 D
	Niveau de protection / Protection level	/	/
	Mode de protection / Protection mode	Ex d IIB	Ex tD A21
	Temperature ambiante / Ambient temperature	- 40°C ≤ Ta ≤ + 55°C	
	Classe de température / Temperature class	T4 pour/for Ta ≤ +40°C T5 pour/for + 40°C < Ta ≤ +55°C	/
	Température de surface / Surface temperature	/	T130°C (T4) - T195°C (T3)
	Certificat ATEX / ATEX Certificate	LCIE 03 ATEX 6061X	
	Certificat CEI / IEC Certificate	LCIE Ex 03.006X	
	Codes IP & IK / IP & IK Codes	IP66 - IK10	

1 UTILISATION - USE - BENUTZUNG - UTILIZACIÓN

FR Les produits faisant l'objet de la présente notice ne doivent être utilisés que dans les zones et les conditions pour lesquelles ils ont été certifiés (voir tableau ci-dessus). Les accessoires montés sur les parois d'enveloppe, tels que : entrées de câble, bouchons etc., doivent être certifiés avec le matériel ou d'un type compatible avec la certification du matériel.

Corrosion : Il convient de s'assurer que les matériaux des appareils sont compatibles avec votre environnement (exemple : polyester en présence de benzène).
Protection contre la corrosion ; le matériel standard en alliage d'aluminium a subi un traitement tous climats (selon NF A 91011).

DE Die Produkte, die Gegenstand dieser Bedienungsanleitung sind, dürfen ausschließlich in den Bereichen und unter den Bedingungen, für die sie bescheinigt sind, verwendet werden (siehe obige Tabelle).
Das in die Umhüllungen oder auf die Umhüllungswindungen montierte Zubehör wie: Kabeleingänge, Verschlüsse, Klemmen, Steuerknöpfe, usw. muss mit dem Materialkompatibel sein, oder eines Typs entsprechen, der mit der Materialbescheinigung vereinbar ist.

Korrosion : Prüfen Sie jedoch stets, ob die Ausrüstung für die Atmosphäre der von Ihnen vorgesehenen Anwendung geeignet ist (z.B. Polyester Teile in einer benzolhaltigen Atmosphäre).
Korrosionsschutz. Listenmäßige Geräte aus Aluminiumlegierung wurden Witterungsresistent nach NF A 91011 vorbehandelt.

GB Products covered under this technical instructions leaflet shall only be used in the zones and conditions for which they have been certified (see the table above). The accessories mounted in or on the sides of the enclosures, such as : cable glands, blanking plugs, terminals, push buttons etc. must be certified with the enclosure or must be compatible with the certification of the enclosure.

Corrosion : You should make sure that the material of the equipment is compatible with your environment (e.g. polyester in presence of benzene).
Resistance to corrosion; standard equipment in aluminium alloy has been treated with all-atmosphere protection (to NF A 91011).

ES Los productos que son objeto del presente manual sólo deben utilizarse en las zonas y las condiciones para las cuales han sido certificados (ver cuadro de arriba). Los accesorios montados en las camisas o en las paredes de la camisa, como :entradas de cables, tapones, bornes, cabezas de mando, etc...deben estar certificados

con el material o de un tipo certificado compatible con la certificación del material.
Corrosion : Conviene asegurarse que los materiales de los aparatos son compatibles con su entorno (ejemplo: poliéster en presencia de benceno).
Protección contra la corrosión, el material standard en aleación de aluminio ha sido sometido a un tratamiento para todos los climas (según NFA 91011).

2 CONDITIONS SPÉCIALES - SPECIAL CONDITIONS - SPEZIELLE BEDINGUNGEN - CONDICIONES ESPECIALES

FR Consignes de sécurité :

Ne pas utiliser en zone 0 et 20
Respecter les indications inscrites sur l'étiquette produit.

Conditions spéciales pour une utilisation sûre :

En fonction des différents contenus prévus, les caractéristiques des matériels devront être ajustées pour ne pas dépasser les puissances maximales dissipées admissibles. Tous ces éléments ainsi que les conditions d'assemblage des enveloppes figurent dans les documents descriptifs du constructeur.

Sur les platines électroniques et la platine d'appareillage d'alimentation pour lampe à décharge, avant ouverture de l'enveloppe, l'énergie résiduelle au niveau de chaque condensateur ne doit pas excéder 60 µJ.

Les piles de conservation de données ou de commande sur les platines d'appareillages électroniques devront avoir une capacité inférieure ou égale à 1,5 Ah et avoir un volume inférieur à 1/100e du volume interne libre de l'enveloppe ou comporteront des dispositions pour prévenir une inversion de la polarité de l'accumulateur ou l'inversion de charge d'un élément par les autres éléments.

Lorsque la visserie utilisée pour la fermeture de l'enveloppe sera en acier inoxydable, la qualité de celui-ci devra correspondre à la désignation nuance A2 ou A4 suivant la norme ISO 3506 ou Z10 CNF 18-19 suivant la norme NF A 35-577

GB Warning :

Do not use in zone 0 and 20
Read carefully information given on product label

Special conditions for safe use :

According to each different content, characteristics of materials shall be adapted in order not to exceed permitted maximal dissipated powers.
All these elements, as well as enclosures assembling conditions are indicated in the manufacturer's descriptive documents.

On electrical panels and supply electrical panel for discharge lamp, before opening the enclosure, residual energy of each capacitor shall not exceed 20 µJ.

Batteries used on electrical panels for preservation of data or control shall have a capacity of 1,5 Ah or less and a volume less than one hundredth of the free volume of the enclosure or shall include measures to counter battery pack polarity reversal or charge reversal of one component by the other components.

When screws used for closing are in stainless steel, their quality shall agree with the following code designation A2 or A4 quality according to ISO 3506 standard or Z10 CNF 18-19 according to NF A 35-577 standard.

DE Sicherheitshinweise :

Nicht in Zonen 0 und 20 installieren
Die Vorschriften des Kästenaufklebers beachten

Spezielle Bedingungen für eine zuverlässige Verwendung :

In Abhängigkeit der verschiedenen vorgesehenen Inhalte müssen die Materialeigenschaften angepasst werden, damit die maximal zulässigen Verlustleistungen nicht überschritten werden. Alle diese Elemente sowie die Montagebedingungen der Gehäuse sind in den beschreibenden Unterlagen des Herstellers enthalten.

Auf den elektronischen Platinen und der Platine der Versorgungseinrichtung für die Entladungslampe darf die Restenergie auf Ebene jedes Kondensators vor Öffnung des Gehäuses 60 µJ nicht überschreiten.

Die Batterien zur Datenspeicherung oder Steuerung auf den Platinen der elektronischen Geräte müssen eine Kapazität von weniger als oder gleich 1,5 Ah und ein Volumen von weniger als 1/100 des internen freien Volumens des Gehäuses haben. oder sind mit Vorrichtungen ausgestattet, die eine Umkehrung der Polarität des Akkumulators oder eine Umkehrung der Ladung eines Elements durch andere Elemente verhindern.

Wenn die für den Verschluss des Gehäuses verwendeten Schrauben aus rostfreiem Edelstahl sind, muss deren Qualität der Bezeichnung Typ A2 oder A4 gemäß der Norm ISO 3506 oder der Bezeichnung Z10 CNF 18-19 gemäß der Norm NF A 35-577 entsprechen.

ES Instrucciones de seguridad :

No utilizar en zona 0 ni en zona 20
Respetar las indicaciones que figuran en la etiqueta del producto.

Condiciones especiales para una utilización segura :

En función de los diferentes contenidos previstos, deberá ajustarse las características de los materiales, para no exceder las potencias máximas disipadas admisibles.

Todos estos elementos, así como las condiciones de ensamblaje de los envoltentes figuran en los documentos descriptivos del fabricante.

Sobre los paneles electrónicos y el panel de aparatos de alimentación para la lámpara de descarga, antes de la apertura del envoltente, la energía residual, a nivel de cada condensador, no debe exceder los 60 µJ.

Las pilas de conservación de datos o de mando sobre los paneles de aparatos electrónicos deberán tener una capacidad inferior o igual a 1,5 Ah y un volumen inferior a 1/100 del volumen interno libre del envoltente o incluirán disposiciones para prevenir una inversión de la polaridad del acumulador o la inversión de carga de un elemento por los otros elementos.

Cuando los tornillos utilizados para el cierre del envoltente sean de acero inoxidable, la calidad del mismo deberá corresponder a la designación de matiz A2 o A4, según la norma ISO 3506, o Z10 CNF 18-19, según la norma NF A 35-577.

3 INSTALLATION - INSTALLATION - EINBAU - MONTAJE

FR Le matériel doit être sélectionné conformément aux exigences définies dans la Directive utilisateur 99/92/CE.

La zone d'installation doit être en adéquation avec la catégorie du produit.
L'installation du matériel doit être réalisée selon les prescriptions de la norme d'installation EN/IEC 60079-14.

Le personnel intervenant doit être qualifié pour l'activité considérée (EN/IEC 60079-14 Annexe A)

Le raccordement des conducteurs doit être réalisé selon les règles de l'art en tenant compte de la densité de courant maximale admissible.

Ne procéder à aucune opération de perçage sur les enveloppes, celle-ci effectuée sans notre accord formel nous dégagerait de toute responsabilité.

DE Das Material muss entsprechend den in der Richtlinie für Betreiber 99/92/EG festgelegten Anforderungen ausgewählt werden.

Der Einbaubereich muss der Kategorie des Produkts angemessen sein.
Der Einbau des Materials muss gemäß den Bestimmungen der Norm zur Errichtung elektrischer Anlagen EN/IEC 60079-14 durchgeführt werden.

Das Einsatzpersonal muss für die jeweilige Tätigkeit qualifiziert sein (EN/IEC 60079-14 Anlage A).

Die elektrischen Leitungen müssen ordnungsgemäß angeschlossen werden, dabei muss die maximal zulässige Stromstärke berücksichtigt werden.

Explosionssgeschützte Betriebsmittel dürfen nicht angebohrt oder in sonst einer Art und Weise bearbeitet werden. Wir übernehmen keine Haftung für ohne unsere ausdrückliche Zustimmung ausgeführte Arbeiten.

GB All equipment shall be selected in compliance with the requirements stipulated in Directive 99/92/EC for users

The product category shall match the installation zone.
All hardware shall be installed as stipulated under electrical installations standard EN/IEC 60079-14.

All personnel involved in the installation process shall be qualified for the roles performed (EN/IEC 60079-14 Annexe A).

Equipment must be connected as stipulated by the regulations in force in accordance with the maximum permissible current-carrying capacity.

We shall be absolved from all responsibility for drilling operations performed on enclosures without our formal consent.

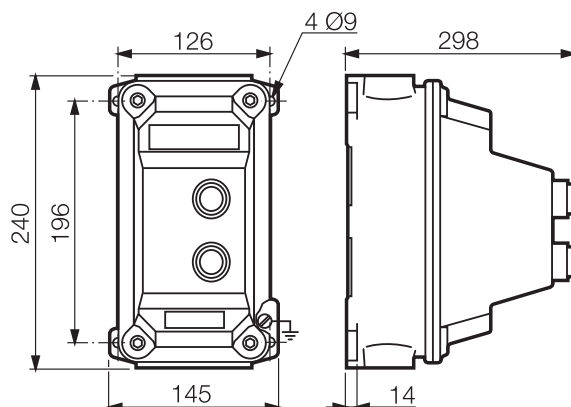
ES El material debe seleccionarse de acuerdo con las exigencias definidas en la Directiva del usuario 99/92/CE.

La zona de instalación debe estar en adecuación con la categoría del producto.
La instalación del material debe realizarse según las prescripciones de la norma de instalación EN/IEC 60079-14.

El personal que interviene debe estar cualificado para la actividad en cuestión (EN/IEC 60079-14 anexo A).

La conexión de los conductores debe realizarse según las reglas del Art teniendo en cuenta la densidad de corriente máxima admisible.

No proceder a ninguna operación de perforación sobre los envoltentes, aquella realizada sin nuestro acuerdo formal nos deja fuera de cualquier responsabilidad.

Côtes d'encombrement**Overall dimensions****Einbaumaße****Cotas de dimensiones**

Mise en place et fermeture
Mounting and closing
Einbau und Verschließen
Instalación y cierre

Ne pas omettre de graisser les plans de joints plats (Loctite GR135 / Molydal MO3) ou filetés (ANTAR-Multiservices).
 Do not forget to lubricate mating surfaces of flat (Loctite GR135 / Molydal MO3) or threaded (ANTAR-Multiservices) joints.
 Flächen der Flach- (Loctite GR135 / Molydal MO3) und Gewindedichtungen ANTARMultiservices) schmieren.
 No olvidar engrasar los planos de juntas planos (Loctite GR135 / Molydal MO3) o roscados (ANTAR-Multiservices).

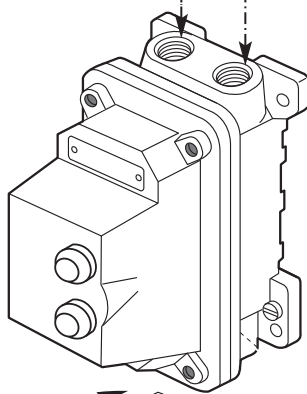
Respecter les délais d'attente indiqués sur le coffret, les I.P. et les températures de fonctionnement
 Refer to wait times, IPs and working temperatures given on the cabinet.
 Wartezeiten (auf dem Kasten angegeben), Schutzklasse und Betriebstemperaturen beachten
 Respetar los plazos de espera indicados en el estuche, los I.P. y las temperaturas de funcionamiento



Ne pas ouvrir sous tension.
 Do not open with power on.
 Nicht öffnen, solange unter Spannung.
 No abrir bajo tensión.

ATTENTION : n'utiliser que les vis d'origine pour la fermeture du coffret.
CAUTION : only use original screw to close cabinet.
ACHTUNG : Kasten nur mit Originalschrauben verschließen.
ATENCIÓN : utilizar sólo los tornillos de origen para el cierre del estuche.

2 entrées M20
 2 M20 entries
 2 Einänge M20
 2 entradas M20



Graisser le filetage des presse-étoupe : Loctite GR135 ou Molydal MO3
 Lubricate the cable gland thread : Loctite GR135 or Molydal MO3
 Außengewinde der Stopfbuchse schmieren : Loctite GR135 oder Molydal MO3
 Engrasar el fileteado del prensaestopas : Loctite GR135 o Molydal MO3

Ce coffret peut recevoir l'équipement interne "SCHNEIDER" suivant :
This unit can be fitted with the following internal "SCHNEIDER" equipment :

Contacteur Contactor	Puissance Power	Relais de protection Protection relay
LC1-D09	0,37 KW à/to 4 KW	LRD-05 à/to LRD-14
LC1-D25	5,5 KW à/to 11 KW	LRD-16 à/to LRD-22

Revisser les 4 vis
 Screw the 4 screws back
 Die 4 Schrauben wieder festziehen
 Volver a atornillas los 4 tornillos

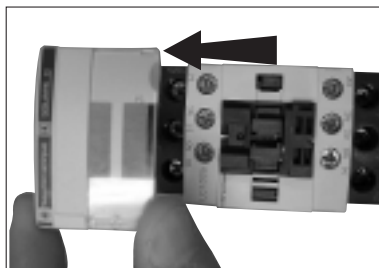
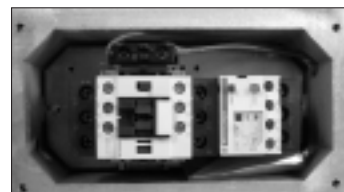


Montage du discontacteur
Assembly of the contactor
Einbau des Schützes
Montaje del desconectador

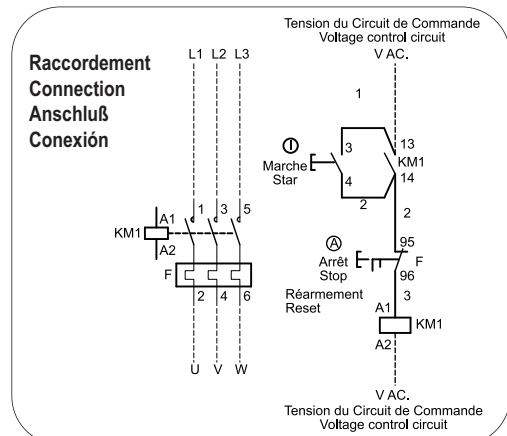
1 Cliper le contact sur l'équerre
 Clip the contact block on the angle bracket
 Den Kontakt auf dem Winkelträger befestigen
 Enganchar el contacto a la escuadra



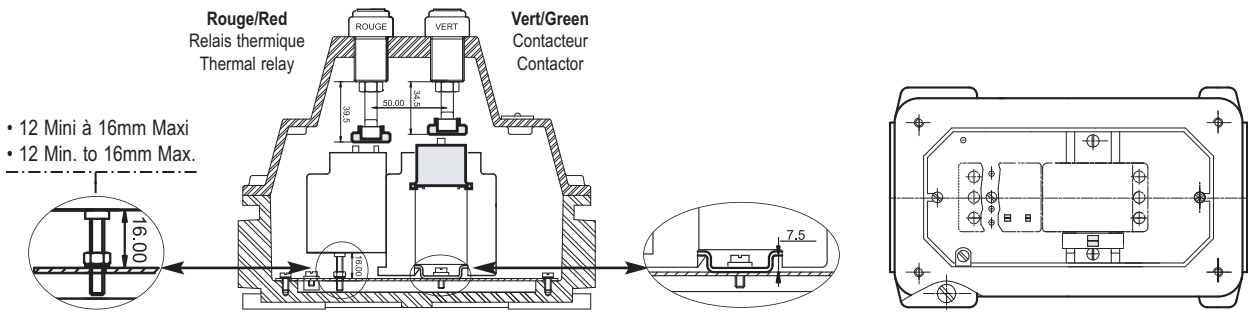
2 Cliper le discontacteur sur le Rail Din
 Clip the contactor on the rail
 Den Schütz auf der Schiene befestigen
 Enganchar el desconectador al riel



3 LCI D25 : Oter le capot afin de pouvoir actionner le contact
 LCI D25 : Remove the cover moder to operate the contact
 LCI D25 : Die Abdeckung anheben, um den Kontakt betätigen zu können
 LCI D25 : Retirar la cubierta, para poder accionar el contacto.



Z00709 : Kit de remplacement
Z00709 : Kit of replacement



5 MISE EN SERVICE - PUTTING INTO SERVICE - INBETRIEBNAHME - PUESTA EN SERVICIO

FR Avant toute mise en service du produit, vérifier que les consignes des chapitres précédents (1 à 4) ont été respectées.

GB Before the product is first integrated into operational service, double-check that the instructions stipulated in sections (1 to 4) have been fully complied with.

DE Stellen Sie vor der Inbetriebnahme des Produkts sicher, dass die Vorschriften der Kapitel 1 bis 4 beachtet werden.

ES Antes de cualquier puesta en servicio del producto, verificar que se hayan respetado las consignas de los capítulos (1 a 4).

6 MAINTENANCE - MAINTENANCE - WARTUNG - MANTENIMIENTO

FR L'indice de protection de l'enveloppe (IP) doit être préservé pendant toute la durée d'utilisation du matériel. A cet effet, les garnitures d'étanchéité doivent être maintenues en bon état.
 Les orifices non utilisés doivent être impérativement obturés par des bouchons d'obturation. Avant toute intervention sur les équipements, il convient de respecter scrupuleusement les consignes de sécurité mentionnées. (NE PAS OUVRIR SOUS TENSION)
 Les matériels installés doivent être périodiquement inspectés. Trois (3) niveaux d'inspection sont prévus dans la norme EN/IEC 60079-17 (inspection visuelle, de près et détaillée).
 Il est de la responsabilité de l'utilisateur de mettre en oeuvre ces inspections, précisées dans ladite norme, en fonction des modes de protection des matériels concernés.
 Si des exigences nationales supplémentaires à la norme EN/IEC 60079-17 existent, elles doivent être observées.
 Pour bien conserver le caractère antidéflagrant du matériel, s'assurer avant la mise en service que toutes les vis de fixation du couvercle et les entrées de câbles soient bien serrées.
 Les joints de laminage doivent être propres et graissés.
 Les appareils sont livrés avec les plans de joint graissés. Il est nécessaire, lorsque l'appareil est installé, de le maintenir en bon état en le graissant.
 Utiliser une graisse non durcissante et anti-corrosive.
 Pour les joints plans et à emboîtement des boîtes et coffrets : graisse multi-services, température d'utilisation -30°C à +130 °C, types Antarmulti-services, Elf multi, Elf epexelf, Loctite GR125.
 Pour les joints filetés : graisse minérale graphitée, température d'utilisation -30°C à -150 °C, type Loctite GR135, Molydal M03

DE Die geeignete IP-Schutzart des Gehäuses ist je nach Aufstellungsort (im Inneren, im Freien, am Meer usw.) zu wählen. Der von den Normen vorgeschriebene Mindestschutzgrad ist (IP) nach dem Einbau sind insbesondere die Dichtungen regelmäßig zu überprüfen bzw. auszuwechseln.
 Nicht benutzte Öffnungen müssen unbedingt mit Verschlüssen abgedichtet werden.
 Vor Eingriffen in das Gerät sind die angegebenen Sicherheitsvorschriften genauestens zu beachten (VOR DEM ÖFFNEN STROM ABSCHALTEN !)
 Die installierten Betriebsmittel müssen regelmäßig überprüft werden. 3 Arten der Prüfung sind in der Norm EN/IEC 60079-17 vorgesehen (Sichtprüfung, Nahprüfung, Detailprüfung).
 Der Betreiber ist dafür verantwortlich, die in der genannten Norm angegebenen Prüfungen entsprechend der Zündschutzart der betroffenen Betriebsmittel durchführen zu lassen.

GB The protection index for the enclosure (IP) must be kept for the complete duration of the material. Therefore the sealing fittings must be maintained in good condition. Unused cable-entries must be sealed with blanking plugs.
 Before carrying out any work on the equipment, the cited safety instructions must be very carefully observed (DO NOT OPEN WITH POWER ON)
 The hardware installed shall be inspected on a regular schedule. Standard EN/IEC 60079-17 (close-up and in-depth visual inspection) specifies three inspection levels.
 - It is the user's responsibility to ensure these inspections are implemented according to the protection modes of the equipment hardware installed.
 Any nationally-set requirements applicable on top of standard EN/IEC 60079-17 shall be complied with.
 To ensure that material remains explosion-proof, before use of the product, check that all the cover attaching screws and cable inputs are properly tightened.
 Rolling joints must be clean and lubricated.
 The devices are supplied with joint planes lubricated. Once the device is installed, it is necessary to maintain it in good condition by lubrication. Use a non hardening anti-corrosive lubricant.
 For plane joints and box recesses: multi-purpose grease, working temperature -30° C to + 130° C, eg. Antar multi-purpose, Elf multi, Elf epexelf, Loctite GR125.
 For threaded joints: graphite mineral grease, working temperature -30° C to 150° C, eg. Loctite GR 135, Molydal M03.

Falls zusätzlich zu der Norm EN/IEC 60079-17 nationale Anforderungen bestehen, so müssen diese beachtet werden.
 Zur Aufrechterhaltung der explosionsgeschützten Eigenschaften der Betriebsmittel muss vor Inbetriebnahme überprüft werden ob alle Befestigungsschrauben des Deckels und alle Kabelverschraubungen fest angezogen sind.
 Die Profilanlüsse müssen sauber und eingefettet sein.
 Die Geräte werden mit eingefetteten Anschlußflächen geliefert. Nach dem Einbau müssen diese durch Nachfetten in ordnungsgemäßen Zustand gehalten werden. Hierzu ist ein aushärtendes Antikorrosionsfett zu verwenden.
 Planflächige Anschlüsse und Einpassungen der Schränke u. Kästen : Mehrzweckfett, Einsatztemperatur - 30 bis + 130 °C, Sorte : «ANTAR MULTI-SERVICES», «ELF MULTI», «ELF EPEXELF», «LOCTITE GR 125».
 Gewindeanschlüsse : graphitdotiertes Mineralfett, Einsatztemperatur - 30 bis + 150 °C, Sorte : «LOCTITE GR 135», «MOLYDAL M03».

ES El índice de protección del revestimiento se debe escoger en función del lugar de instalación (interior, exterior, al borde del mar ...). El índice de protección mínimo autorizado por las normas (IP). A este efecto, las empaquetaduras de estanquidad se deben mantener en buen estado.
Los orificios no utilizados deben ser cerrados obligatoriamente con tapones de acuerdo al modo de protección.
Antes de cualquier intervención en los equipos, conviene respetar escrupulosamente las indicaciones relativas a la seguridad mencionadas (NO ABRIR BAJO TENSION).
Los materiales instalados deben ser periódicamente inspeccionados. Se han previsto 3 niveles de inspección en la norma EN/IEC 60079-17 (inspección visual, de cerca y detallada).
- Es responsabilidad del usuario aplicar estas inspecciones precisadas en dicha norma, en función de los modos de protección de los materiales concernidos.
Si existen exigencias nacionales suplementarias a la norma EN/IEC 60079-17, deben ser observadas.
Para conservar el carácter antideflagrante del material, asegurarse antes de la puesta en servicio que todos los tornillos de fijación y las entradas de cables estén bien cerradas.
Las juntas de unión deben estar limpias y engrasadas.
Los aparatos se suministran con las juntas engrasadas. Cuando se instala el aparato, es necesario mantenerlo en buen estado engrasándolo. Utilizar una grasa anticorrosiva y que no se endurezca.
Para las juntas planas y cilíndricas de las cajas y estuches : grasas multiservicios, temperatura de uso de -30 a + 130 °C, tipos Antar multiservicios, Elf multi, Elf epexelf, Loctite GR125.
Para las juntas roscadas : grasa mineral grafitada, temperatura de uso de -30 a 150 °C, tipo Loctite GR135, Molydal M03.

7 RÉPARATION - REPAIR - REPARATUREN - REPARACIÓN

FR Aucune réparation, non confirmée par ATX, n'est admissible.

GB It is forbidden to perform repair work without first confirming with ATX.

DE Nicht von ATX bestätigte Reparaturen sind nicht zulässig.

ES No se autoriza ninguna reparación no confirmada por ATX..

8 CARACTÉRISTIQUES TECHNIQUES - TECHNICAL DATA - TECHNISCHE DATEN - CARACTERÍSTICAS TÉCNICAS

Tableau des puissances dissipées maxi admissibles : Non applicable
Maxi Power dissipation table : Not applicable
Tabelle der maximal zulässigen Verlustleistungen : Nicht anwendbar
Cuadro de potencias disipadas máximas admisibles : No aplicable

Documentation
Documentation
Dokumentation
Documentación

FR Selon la Directive 1999/92/CE , la documentation à garder dans le Document Relatif à la Protection Contre les Explosions (DRPCE) est : cette notice, la notice des composants , la déclaration CE.

GB As per Directive 1999/92/EC, the documentation to be kept in the Explosion Protection Document is as follows: this instructions manual, the instructions manual for the components and the CE declaration.

DE Nach Richtlinie EG 1999/92, die Dokumentation muss in dem Explosionsschutzdokument des Schutz behalten werden sind wie folgt : dieser typschilder, der komponententypschilder, das CE zertifikat.

ES De acuerdo a la Directiva 1999/92/CE, la documentación que debe conservarse en el Documento de Protección contra Explosiones son: este manual de instrucciones, las intrucciones de los componentes, la declaración CE.