

NT 250 0434/05

- Interrupteurs sectionneurs - Type CF2D
- Isolators switches - Type CF2D
- Разъединители-выключатели Тип CF2D

Milieu / Environment / Ambiente / Umgebung	Gaz - Gas - Gas - Gas	Poussières - Dust - Stäube - Polvos
Marquage / Marking / Marcado / Kennzeichnung	CE 0081 (Ex) II2G	CE 0081 (Ex) II2D
Symbole de protection CENELEC / CENELEC protection symbol Symbole de protection CEI / IEC protection symbol	Ex d IIB	Ex tD A21 T95°C
Classe de température / Temperature class	T6 pour/for $T_a \leq +40^\circ\text{C}$ T5 pour/for $+40^\circ\text{C} \leq T_a \leq +55^\circ\text{C}$	
Attestation CE de type / EC certificate	LCIE 03 ATEX 6061X	
Certificat CEI / IEC certificate	LCIE Ex 03.006X	
Température ambiante / Ambient temperature	- $40^\circ\text{C} \leq T_a \leq +55^\circ\text{C}$	
Indice de protection / Protection index	IP66 / IK10	

- Interrupteurs sectionneurs - Type CF10B / CF20B / CF40B / CF60B
- Isolators switches - Type CF10B / CF20B / CF40B / CF60B
- Разъединители-выключатели - Тип CF10B / CF20B / CF40B / CF60B

Milieu / Environment / Ambiente / Umgebung	Gaz - Gas - Gas - Gas	Poussières - Dust - Stäube - Polvos
Marquage / Marking / Marcado / Kennzeichnung	CE 0081 (Ex) II2G	CE 0081 (Ex) II2D
Symbole de protection CENELEC / CENELEC protection symbol Symbole de protection CEI / IEC protection symbol	Ex d IIB	Ex tD A21 T80°C
Classe de température / Temperature class	T6	
Attestation CE de type / EC certificate	LCIE 02 ATEX 6057X	
Certificat IECEx / IECEx certificate	IECEx LCI 08.0023X	
Température ambiante / Ambient temperature	- $40^\circ\text{C} \leq T_a \leq +55^\circ\text{C}$ (CF20, 40, 10B) / - $50^\circ\text{C} \leq T_a \leq +55^\circ\text{C}$ (CF60B)	
Indice de protection / Protection index	IP66 / IK10	

2) Consignes de sécurité :

- Ne pas utiliser en zone 0 et 20
- Respecter les indications inscrites sur l'étiquette produit.
- Ne procéder à aucune opération de perçage et d'usinage sur les enveloppes antidéflagrantes

• Instrucciones de seguridad :

- No utilizar en zona 0 ni en zona 20
- Respetar las indicaciones que figuran en la etiqueta del producto.
- No proceder a ninguna operación de perforación ni mecanizado en las envolventes antidéflagrantes.

• Warning :

- Do not use in zone 0 and 20
- Read carefully information given on product label
- Do not drill or machine the enclosure.

Правила техники безопасности :

- Не использовать в зоне 0 и 20
- Соблюдать указания на наклейке продукта
- Не проделывать никаких отверстий и не обрабатывать взрывобезопасные корпуса.

• Sicherheitshinweise :

- Nicht in Zonen 0 und 20 installieren
- Nur Ex-geprüfte Klemmen einsetzen
- Die Vorschriften des Kästenaufklebers beachten

3) Installation

- Le matériel est certifié selon les normes CENELEC & CEI
- Il doit être utilisé uniquement dans les zones où sont présentes des atmosphères explosibles dont le groupe d'explosion et la température d'auto-inflammation sont compatibles avec la certification obtenue.
- Les accessoires montés sur les parois des enveloppes, tels que presse-étoupe, bouchons, etc., doivent être d'un type certifié ou compatibles avec la certification du matériel.
- Les orifices non utilisés doivent impérativement être obturés par des bouchons d'obturation.
- Le raccordement des conducteurs doit être réalisé selon les règles de l'art en tenant compte de la densité de courant maximale admissible.
- À l'installation, il doit être vérifié que le matériel est adapté aux conditions d'exploitation :
 - degré d'étanchéité des enveloppes ;
 - protection contre la corrosion ; le matériel standard en alliage d'aluminium a subi un traitement tous climats (selon NF A 91011).
- Dans le cas d'ambiance particulièrement corrosive, prévoir une protection complémentaire.
- Pour bien conserver le caractère antidéflagrant du matériel, s'assurer avant la mise en service que toutes les vis de fixation du couvercle et les entrées de câble soient bien serrées.
- Les orifices non utilisés doivent impérativement être obturés par des bouchons d'obturation.
- Les joints de laminage doivent être propres et graissés.

Installation

- The equipment is certified to CENELEC and IEC Standards.
- It must only be used in those hazardous areas where the explosive materials present are within the explosion category and the spontaneous combustion temperature for which the equipment has been certified.
- Accessories mounted on the enclosure walls, such as the packing boxes, blanking plugs, etc., must be either certified themselves or compatible with the material certification.
- Unused cable-entries must be sealed with blanking plugs.
- Equipment must be connected as stipulated by the regulations in force, in accordance with the maximum permissible current-carrying capacity.
- Before installation is begun, the following must be checked to verify that the equipment is

suitable for the particular conditions of use:

- The degree of sealing of the enclosure;
- Resistance to corrosion; standard equipment in aluminium alloy has been treated with all-atmosphere protection (to NF A 91011).
- Provision should be made for additional protection if the equipment is to be used in an extremely corrosive environment.
- To ensure that material remains explosion-proof, before use of the product, check that all the cover attaching screws and cable inputs are properly tightened.
- Flanges must be clean and lubricated.
- Unused cable-entries must be sealed with blanking plugs.

Instalacion

- El material está certificado según las normas CENELEC y CEI.
- Se debe utilizar únicamente en las zonas donde existen materias explosivas cuyo grupo de explosión y temperatura de auto-inflamación sean compatibles con la certificación obtenida.
- Los accesorios montados sobre las paredes de los envolventes, tales como prensaestopas, tapones, etc., deben estar certificados con un rigor compatible con la certificación del material.
- Los orificios no utilizados deben ser cerrados obligatoriamente con tapones de acuerdo al modo de protección.
- La conexión de los conductores debe realizarse según las normas y teniendo en cuenta la densidad de corriente máxima admisible.
- En el momento de la instalación, cabe averiguar que el material se adapta a las condiciones de obras :
 - grado de estanqueidad de los envolventes.
 - protección contra la corrosión, el material standard en aleación de aluminio ha sido sometido a un tratamiento para todos los climas (según NFA 91011).
 - En caso de ambiente particularmente corrosivo, prever una protección complementaria.
- Para conservar el carácter antidéflagrant del material, asegurarse antes de la puesta en servicio que todos los tornillos de fijación y las entradas de cable estén bien cerradas.
- Las juntas de unión deben estar limpias y engrasadas.
- Los orificios no utilizados se deben obturar imperativamente mediante tapones de obturación.

Montage

- Die Betriebsmittel sind nach den Normen CENELEC und IEC geprüft.
- Die Geräte dürfen nur in den explosionsgefährdeten Bereichen eingesetzt werden, deren Explosionsgruppe und Temperaturklasse der Zulassung entsprechen.
- Zubehör, welches an die Gehäuseseiten montiert wird, wie Stopfbuchsverschraubungen, Kappen, Befehlsgeräte usw., muss zertifiziert sein oder mit dem Zertifikat des Gerätes übereinstimmen.
- Nicht benutzte Öffnungen müssen unbedingt mit Verschlüssen abgedichtet werden.
- Die elektrischen Leitungen müssen ordnungsgemäß angeschlossen werden, dabei darf die maximal zulässige Stromstärke nicht überschritten werden.
- Vor der Montage muss geprüft werden, ob die Geräte den Betriebsbedingungen entsprechen:
 - Schutzgrad der Gehäuse :
 - Korrosionsschutz. Listenmäßige Geräte aus Aluminiumlegierung wurden witterungsresistent nach NF A 91011 vorbehandelt. Bei besonders aggressiver Umgebung ist ein zusätzlicher Schutz vorgesehen.
 - Explosionsgeschützte Betriebsmittel dürfen nicht angebohrt oder in sonst einer Art und Weise bearbeitet werden. Wir übernehmen keine Haftung für ohne unsere ausdrückliche Zustimmung ausgeführte Arbeiten.

• Установка

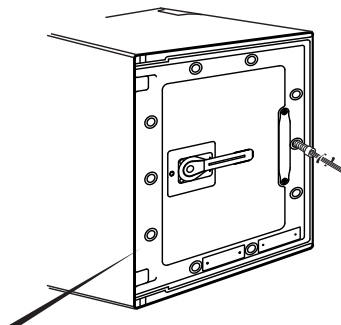
- Оборудование сертифицировано согласно норм CENELEC & CEI.
- Оно должно использоваться только в местах, где присутствуют взрывоопасные среды, чья группа взрывоопасности и температура самовоспламенения соответствуют полученной сертификации.
- Аксессуары, смонтированные на внутренних стенках корпусов, такие как кабельные вводы, заглушки и т.д., обязательно должны быть сертифицированного типа, либо быть совместимыми с сертификацией оборудования.
- Неиспользуемые отверстия должны быть обязательно закрыты заглушками, сертифицированными и соответствующими типу взрывозащиты.
- Соединение проводов должно быть выполнено по всем правилам и с учетом максимальной допустимой плотности тока.
- При установке необходимо проверить, чтобы оборудование адаптировано к условиям эксплуатации :
 - степень герметичности корпусов;
 - защита от коррозии; стандартное оборудование из алюминиевых сплавов прошло всепогодную обработку (согласно NF A 91011)
- В случае с особо едкими средами предусмотреть дополнительную защиту.

4) Mise en place et fermeture

- Mounting and closing
- Einbau und Verschließen
- Instalación y cierre
- Установка и закрытие



- Terre traversante M8
- M8 transverse earthing
- Erdleiter quer M8
- Tierra transversal M8
- Сквозное заземление M8



- Ne pas ouvrir sous tension.
- Do not open with power on.
- Nicht öffnen, solange unter Spannung.
- No abrir bajo tensión.
- Под напряжением не открывать.

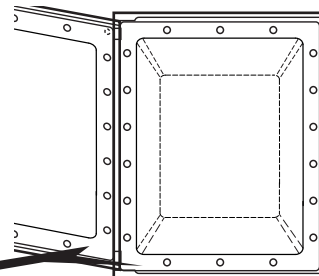
N'utiliser que les vis d'origine pour la fermeture du coffret.

Only use original screw to close cabinet.

Kasten nur mit Originalschrauben verschließen.

Utilizar sólo los tornillos de origen para el cierre del estuche.

для закрытия ящика использовать только оригинальные винты



- Ne pas omettre de graisser les plans de joints plats (Loctite GR135 / Molydal M03) ou filetés (ANTAR-Multiservices).
- Do not forget to lubricate mating surfaces of flat (Loctite GR135 / Molydal M03) or threaded (ANTAR-Multiservices) joints.
- Flächen der Flach- (Loctite GR135 / Molydal M03) und Gewindedichtungen ANTARMultiservices) schmieren.
- No olvidar engrasar los planos de juntas planas (Loctite GR135 / Molydal M03) o roscados (ANTAR-Multiservices).
- Не забывать смазывать плоские поверхности стыков (Loctite GR135 / Molydal M03) или резьбы (ANTAR-Multiservices).



- Respecter les délais d'attente indiqués sur le coffret, les I.P. et les températures de fonctionnement
- Refer to wait times, IPs and working temperatures given on the cabinet.
- Wartezeiten (auf dem Kasten angegeben), Schutzklasse und Betriebstemperaturen beachten
- Respetar los plazos de espera indicados en el estuche, los I.P. y las temperaturas de funcionamiento
- Соблюдать время ожидания, указанное на ящике, степени защиты и рабочие температуры

5) MAINTENANCE / ENTRETIEN

- L'indice de protection de l'enveloppe doit être choisi en fonction du lieu d'installation.
- Pour bien conserver le caractère antidéflagrant du matériel, s'assurer avant la mise en service que toutes les vis de fixation du couvercle et les entrées de câbles soient bien serrées.
- Les joints de laminage doivent être propres et graissés.
- Les appareils sont livrés avec les plans de joint graissés. Il est nécessaire, lorsque l'appareil est installé, de le maintenir en bon état en le graissant. Utiliser une graisse non durcissante et anti-corrosive.
- Pour les joints plans et à emboîtement des boîtes et coffrets : graisse multi-services, température d'utilisation -30°C à +130 °C, types Antar multi-services, Elf multi, Elf epexelf, Loctite GR125.
- Pour les joints plans et à emboîtement des luminaires : pâtes silicone, température d'utilisation -40°C à +200 °C, type Rhône-Poulenc Rhodorsil 408...
- Pour les joints filetés : graisse minérale graphitée, température d'utilisation -30°C à -150 °C, type Loctite GR135, Molydal M03
- Avant toute intervention sur les équipements, il convient de respecter scrupuleusement les consignes de sécurité mentionnées sur les coffrets.
- Les orifices non utilisés doivent impérativement être obturés par des bouchons d'obturation certifiés.
- Pour toute composition, réparation, modification, la certification CENELEC ou C.E.I. obtenue impose l'utilisation de composants ATX.
- **Ne procéder à aucune opération de perçage et usinage sur les enveloppes antidéflagrantes. Celles effectuées sans notre accord formel nous dégageraient de toute responsabilité.**
- Lors d'opérations de mise en place ou de changement de fonction des têtes de commande et de signalisation, il est impératif de respecter les indications de la notice spécifique à ces accessoires.

5) MAINTENANCE

- The protection index for the enclosure must be selected with regard to the area of installation.
- To ensure that material remains explosion-proof, before use of the product, check that all the cover attaching screws and cable inputs are properly tightened.
- Rolling joints must be clean and lubricated.
- The devices are supplied with joint planes lubricated. Once the device is installed, it is necessary to maintain it in good condition by lubrication. Use a non hardening anti-corrosive lubricant.
- For plane joints and box recesses: multi-purpose grease, working temperature -30° C to +130° C, eg. Antar multi-purpose, Elf multi, Elf epexelf, Loctite GR125.
- For plane joints and the lighting fitting recesses: silicon paste, working temperature -40° C to +200° C, eg. Rhône-Poulenc, Rhodorsil 408, etc.
- For threaded joints: graphite mineral grease, working temperature -30° C to -150° C.eg. Loctite GR 135, Molydal M03.
- Before carrying out any work on the equipment, the cited safety instructions must be very carefully observed.
- Unused cable-entries must be sealed with blanking plugs.
- The CENELEC or I.E.C. certification stipulates the use of ATX elements for the composition, repair and modification of installations.
- **Do not drill or machine the enclosures. We can take no responsibility for operations carried out without our agreement.**
- When installing or changing the function of the control and signalling heads, the instructions given in the notice specific to accessories must be respected.

• MANTENIMIENTO

- El índice de protección del revestimiento se debe escoger en función del lugar de instalación.
- Para conservar el carácter antideflagrante del material, asegurarse antes de la puesta en servicio que todos los tornillos de fijación y las entradas de cables estén bien cerradas.
- Las juntas de unión deben estar limpias y engrasadas.
- Los aparatos se suministran con las juntas engrasadas. Cuando se instala el aparato, es necesario mantenerlo en buen estado engrasándolo. Utilizar una grasa anticorrosiva y que no se endurezca.
- Para las juntas planas y cilíndricas de las cajas y estuches : grasas multiservicios, temperatura de uso de -30 a +130 °C, tipos Antar multiservicios, Elf multi, Elf epexelf, Loctite GR125.
- Para las juntas planas y cilíndricas de las luminarias : pastas de silicona, temperatura de utilización de -40 a +200 °C, tipo Rhône-Poulenc Rhodorsil 408...
- Para las juntas roscadas : grasa mineral grafitada, temperatura de uso de -30 a 150 °C, tipo Loctite GR135, Molydal M03.
- Antes de cualquier intervención en los equipamientos, cabe respetar escrupulosamente las consignas de seguridad mencionadas en las cajas.
- Los orificios no utilizados se deben obturar imperativamente mediante tapones de obturación.
- Para cualquier composición, reparación, modificación, la certificación CENELEC o C.E.I. obtenida impone utilizar componentes ATX.
- **No proceder a ninguna operación de perforación ni mecanizado en las envolventes antideflagrantes. Las que se realicen, sin nuestro acuerdo formal, nos liberan de cualquier responsabilidad.**
- Al efectuar operaciones de instalación o de cambio de función de cabezas de mando y desenergización, es imprescindible respetar las indicaciones específicas para estos accesorios.

• WARTUNG

- Die geeignete IP-Schutzart des Gehäuses ist je nach Aufstellungsort zu wählen.
- Zur Aufrechterhaltung der explosionsgeschützten Eigenschaften der Betriebsmittel muss vor Inbetriebnahme überprüft werden ob alle Befestigungsschrauben des Deckels und alle Kabelverschraubungen fest angezogen sind.
- Die Profilanalysen müssen sauber und eingefettet sein.
- Die Geräte werden mit eingefetteten Anschlußflächen geliefert. Nach dem Einbau müssen diese durch Nachfetten in ordnungsgemäßen Zustand gehalten werden. Hierzu ist ein aushärtendes Antikorrosionsfett zu verwenden.
- Planflächige Anschlüsse und Einpassungen der Schränke u. Kästen : Mehrzweckfett, Einsatztemperatur - 30 bis +130 °C, Sorte : «ANTAR MULTI-SERVICES», «ELF MULTI», «ELF EPEXELF», «LOCTITE GR 125».
- Planflächige Anschlüsse und Einpassungen der Leuchtkörper : Silikondichtmasse, Einsatztemperatur - 40 bis +200 °C, Sorte : «RHONE-POULENC RHODORSIL 408...»
- Gewindeanschlüsse : graphitdotiertes Mineralfett, Einsatztemperatur - 30 bis +150 °C, Sorte : «LOCTITE GR 135», «MOLYDAL M03».
- Vor Eingriffen in dem Gerät sind die angegebenen Sicherheitsvorschriften genau zu beachten
- Nicht benutzte Öffnungen müssen unbedingt mit Verschlussstopfen verschlossen werden.
- Beim Zusammensetzen mehrerer Teile zu einem Ganzen, bei Reparaturen oder bei Umbau dürfen nur ATX-Ersatzteile verwendet werden, um den Schutzgrad aufrecht zu erhalten.
- **Explosionssgeschützte Betriebsmittel dürfen nicht angebohrt oder sonstwie bearbeitet werden. Wir übernehmen keine Verantwortung für unsere ausdrückliche Zustimmung ausgeführte Arbeiten.**
- Es sonstige Eingriffe selbst an explosionssgeschützten Gehäusen vorgenommen werden.
- Wir übernehmen keine Verantwortung für jegliche, ohne unsere ausdrückliche Zustimmung ausgeführten Arbeiten.

• УХОД / УСТРАНЕНИЕ НЕИСПРАВНОСТЕЙ / ОБСЛУЖИВАНИЕ

- Перед любыми работами с оборудованием следует тщательно выполнить указания по безопасности.
- Любые действия, выполненные не в соответствии с указаниями производителя, освобождают последнего от какой бы то ни было ответственности.
- Чтобы сохранить взрывобезопасные свойства оборудования, перед вводом в эксплуатацию нужно убедиться, что все стопорные винты крышки и кабельные вводы затянуты при вращающем моменте сверления.
- Вальцованные соединения должны оставаться чистыми и смазанными.
- Оборудование поставляется с чертежами смазанных соединений. Когда оборудование будет установлено, необходимо поддерживать их в хорошем состоянии при помощи смазки. Использовать не затвердевающую и антикоррозийную смазку:
 - Для плоских и раструбных соединений коробов и ящиков: универсальные смазки, рабочая температура от -30°C до +130 °C, тип Antar multi-services, Elf multi, Elf epexelf, Loctite GR125.
 - Для резьбовых соединений: минеральные смазки с добавлением графита, рабочая температура от -30 до -150 °C, тип Loctite GR135, Molydal M03
- Перед любыми работами с оборудованием следует тщательно выполнить указания по безопасности для ящиков.
- Все не используемые отверстия должны быть обязательно закрыты сертифицированными заглушками Exd.
- Для любой компоновки, ремонта или модификации полученная сертификация CENELEC или C.E.I. требует использования комплектующих ATX.
- При установке или изменении функций кнопок управления и сигнализации нужно обязательно соблюдать указания специальной инструкции к этим аксессуарам.
- Не продельвать никаких отверстий и не обрабатывать взрывобезопасные корпуса. Такие действия, выполненные без нашего формального соглашения освобождают нас от какой бы от ни было ответственности.

6) Formation des intervenants

Le matériel pour atmosphères explosibles ATEX ne doit être mis en oeuvre par du personnel habilité et compétent dans le domaine.

Autorized people

ATEX approved electrical equipment must only be installed and assembled by authorised and capable persons for that site

Квалификация обслуживающего персонала

Установку оборудования для взрывоопасных сред ATEX должен производить только квалифицированный и компетентный в этой области персонал.

Formacion de las personas que intervienen

El material para atmósferas con riesgo de explosión solo debe instalarse por profesionales legalmente autorizados.

Schulung von Elektroinstallateuren

Die ATEX Produkte für explosionsgefährdete Bereiche sollen nur von entsprechend geschultem Fachpersonal installiert werden.

7) Conditions spéciales pour une utilisation sûre : CF2D

En fonction des différents contenus prévus, les caractéristiques des matériels devront être ajustées pour ne pas dépasser les puissances maximales dissipées admissibles.

Tous ces éléments, ainsi que les conditions d'assemblage des enveloppes figurent dans les documents descriptifs du constructeur.

Sur les platines électroniques et la platine d'appareillage d'alimentation pour lampe à décharge, avant ouverture de l'enveloppe, l'énergie résiduelle au niveau de chaque condensateur ne doit pas excéder 60 µJ.

Les piles de conservation de données ou de commande sur les platines d'appareillage électroniques devront avoir une capacité inférieure ou égale à 1,5 Ah et avoir un volume inférieur à 1/100è du volume interne libre de l'enveloppe.

Lorsque la visserie utilisée pour la fermeture de l'enveloppe sera en acier inoxydable, la qualité de celui-ci devra correspondre à la désignation nuance A2 ou A4 suivant la norme ISO 3506 ou Z10 CNF 18-19 suivant la norme NF A 35-577.

• Особые условия для безопасного использования : CF2D

В зависимости от предусмотренных компонентов для установок внутри характеристики оборудования должны будут уточнены, чтобы не превысить максимальные допустимые рассеиваемые мощности.

Все элементы, как и условия сборки корпусов обозначены в пояснительных документах производителя.

В случае использования винтов из нержавеющей стали для закрытия корпуса, качество материала, из которого они состоят, должно соответствовать марке A2 или A4 согласно нормы ISO 3506, классу характеристик 70 или 80, или X8 CNF 18-09 согласно нормы NFEN 10088.1.

Special conditions for safe use: CF2D

According to each different content, characteristics of materials shall be adapted in order not to exceed permitted maximal dissipated powers.

All these elements, as well as enclosures' assembling conditions are indicated in the manufacturer's descriptive documents.

On electrical panels and supply electrical panel for discharge lamp, before opening enclosure, residual energy of each capacitor shall not exceed 60 µJ.

Batteries used on electrical panels for preservation of data or control shall have a capacity of 1,5 Ah or less and a volume less than one hundredth of the free volume of the enclosure.

When screws used for closing are in stainless steel, their quality shall agree with the following code designation A2 or A4 quality according to ISO 3506 standard or Z10 CNF 18-19 according to NF A 35-577 standard.

Conditions spéciales pour une utilisation sûre

En fonction des différents contenus prévus (nature du matériel, puissance dissipée...) et de la température d'utilisation (55°C au maximum) les conditions de marquage du matériel peuvent être différentes (température de marquage, attente à observer, température à l'épanouissement des câbles...).

Tous ces éléments, ainsi que les conditions d'assemblage des enveloppes entre elles ou avec des enveloppes de sécurité augmentée, figurent dans les documents descriptifs du constructeur indiqués au § (A4) du présent certificat.

L'incorporation des éléments de sécurité intrinsèque devra respecter les conditions prévues par le constructeur dans ses documents descriptifs.

Les enveloppes peuvent être utilisées dans les gammes de températures ambiantes suivantes :

a) Gamme IIB :

CF10B = - 40°C ≤ Ta ≤ + 55°C
 CF20B = - 40°C ≤ Ta ≤ + 55°C
 CF30B = - 20°C ≤ Ta ≤ + 55°C
 CF40B = - 40°C ≤ Ta ≤ + 55°C
 CF50B = - 40°C ≤ Ta ≤ + 55°C
 CF60B = - 50°C ≤ Ta ≤ + 55°C
 CF70B = - 20°C ≤ Ta ≤ + 55°C

a) Gamme IIC :

CF10C = - 40°C ≤ Ta ≤ + 55°C
 CF30C = - 40°C ≤ Ta ≤ + 55°C
 CF50C = - 40°C ≤ Ta ≤ + 55°C
 CF70C = - 20°C ≤ Ta ≤ + 55°C

Special conditions for safe use

According to each different contents (nature of the equipment, dissipated power...) and the operating temperature (up to + 55°C), the conditions of the marking can be charged (marking temperature, wait before opening, cable entry temperature...).

All these elements, as well as the conditions for joining enclosure together or with other increased safety ones, are described in the manufacturer descriptive notice as indicated at paragraph (A4) of this certificate.

The addition of intrinsic safe elements must conform to the conditions described in the descriptive notice.

The enclosures can be used with the temperature range as follow :

a) Gamme IIB :

CF10B = - 40°C ≤ Ta ≤ + 55°C
 CF20B = - 40°C ≤ Ta ≤ + 55°C
 CF30B = - 20°C ≤ Ta ≤ + 55°C
 CF40B = - 40°C ≤ Ta ≤ + 55°C
 CF50B = - 40°C ≤ Ta ≤ + 55°C
 CF60B = - 50°C ≤ Ta ≤ + 55°C
 CF70B = - 20°C ≤ Ta ≤ + 55°C

a) Gamme IIC :

CF10C = - 40°C ≤ Ta ≤ + 55°C
 CF30C = - 40°C ≤ Ta ≤ + 55°C
 CF50C = - 40°C ≤ Ta ≤ + 55°C
 CF70C = - 20°C ≤ Ta ≤ + 55°C

8) Caractéristiques techniques

- Matière : aluminium
- Peinture : Epoxy
- IP66 IK10
- Visserie en acier Inoxydable

• Technical data

- Material : aluminium
- Paint: epoxy
- IP66 IK10
- Stainless steel hardware

• Технические характеристики

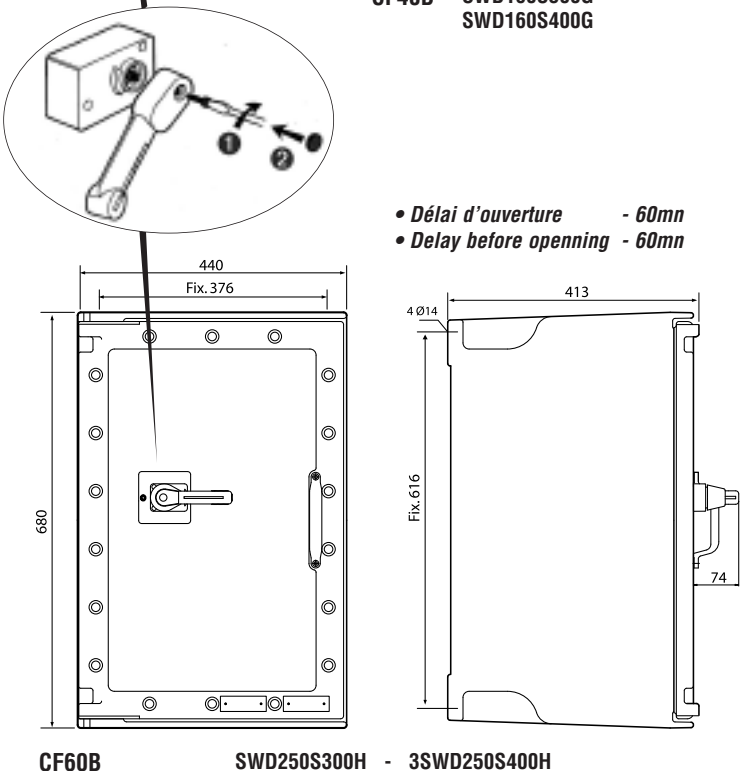
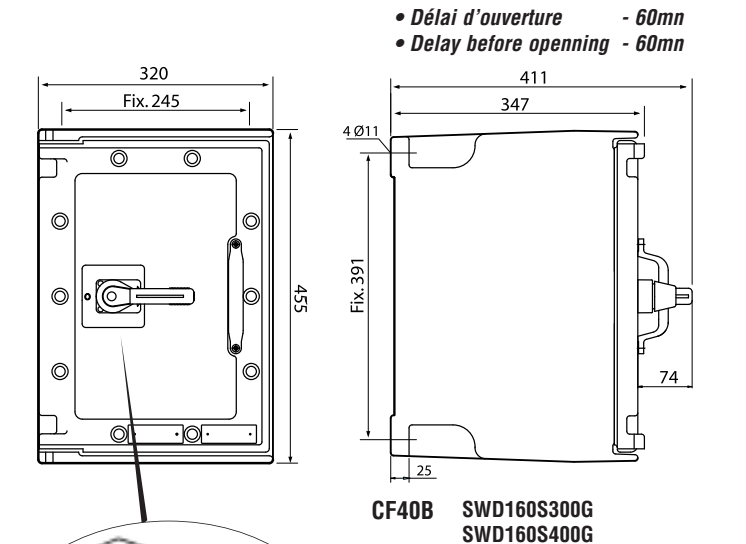
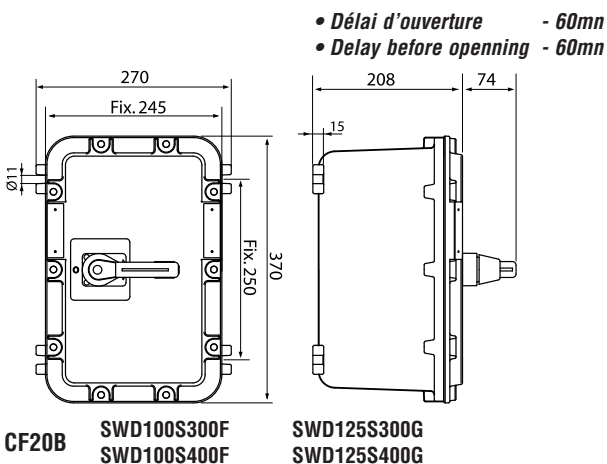
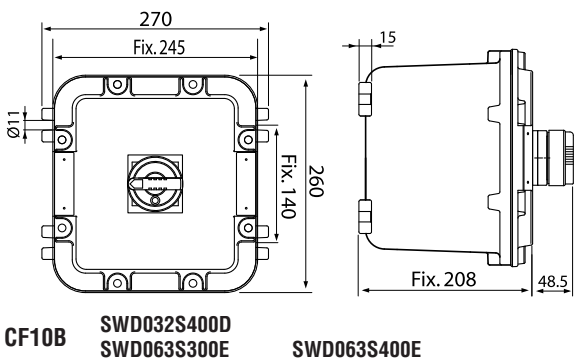
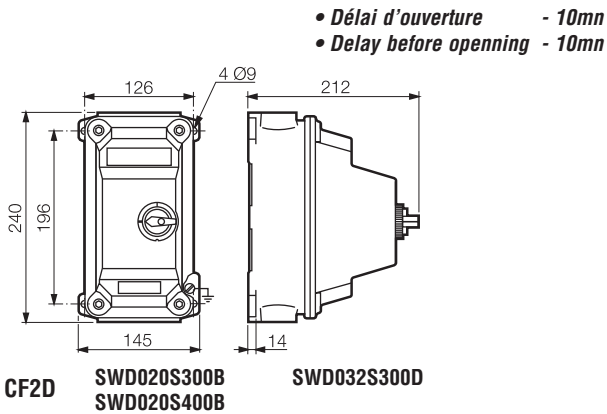
- Материал : алюминий
- Краска : Ероху
- Степень защиты IP66 IK10
- Резьбовые крепежные детали из нерж. стали

9) • Cotes d'encombrement et de fixation

• Maße und Befestigung

• Cotas de dimensiones y de fijaciones

• Габаритные и крепежные размеры



Sectionneur Isolator	Références Cat. Number	*	Type Type	Raccordement / Connection (mm ²) souple/Flexible - rigide/solid		Entrée inf. Bottom entry	Entrée sup. Top entry	Poids Weight	Volume Volume
25A	3 entrées - 3 entries								
3-pole switch	SWD020S300B	S300	CF2D	0,75 à/to 6	10	2 M20	1 M20	3.8	11
4-pole switch	SWD020S400B	S400	CF2D	0,75 à/to 6	10	2 M20	1 M20	3.8	11
32A	3 entrées - 3 entries								
3-pole switch	SWD032S300D	S300	CF2D	16	16	1 M25 + 1 M20	1 M25	3.8	11
4-pole switch	SWD032S400D	S400	CF10B	16	16	1 M25 + 1 M20	1 M25	11	19.6
63A	3 entrées - 3 entries								
3-pole switch	SWD063S300E	S300	CF10B	4 à/to 35	50	1 M32 + 1 M20	1 M32	11	19.6
4-pole switch	SWD063S400E	S400	CF10B	4 à/to 35	50	1 M32 + 1 M20	1 M32	11	19.6
100A	3 entrées - 3 entries								
3-pole switch	SWD100S300F	S300	CF20B	4 à/to 50	70	1 M40 + 1 M20	1 M20	13	24.5
4-pole switch	SWD100S400F	S400	CF20B	4 à/to 50	70	1 M40 + 1 M20	1 M20	13	24.5
125A	3 entrées - 3 entries								
3-pole switch	SWD125S300G	S300	CF20B	4 à/to 50	70	1 M50 + 1 M20	1 M50	13	24.5
4-pole switch	SWD125S400G	S400	CF20B	4 à/to 50	70	1 M50 + 1 M20	1 M50	13	24.5
160A	3 entrées - 3 entries								
3-pole switch	SWD160S300G	S300	CF40B	4 à/to 50	70	1 M50 + 1 M20	1 M50	50.5	235.2
4-pole switch	SWD160S400G	S400	CF40B	4 à/to 50	70	1 M50 + 1 M20	1 M50	50.5	235.2
250A	3 entrées - 3 entries								
3-pole switch	SDW250S300H	S300	CF60B	95	150	1 M63 + 1 M20	1 M63	112	646.6
4-pole switch	SDW250S400H	S400	CF60B	95	150	1 M63 + 1 M20	1 M63	112	646.6

*

S300	Contacts		
Positions	1-2	3-4	5-6
0			
1	X	X	X

S400	Contacts			
Positions	1-2	3-4	5-6	7-8
0				
1	X	X	X	X

10) Tableau des puissances dissipées maxi admissibles

• Maxi Power dissipation table

• Таблица максимальной допустимой рассеиваемой мощности

Non applicable

Not Applicable

Не применимо

11) • Documentation

• Documentation

• Dokumentation

• Documentación

• Документация

• Selon la Directive 1999/92/CE, la documentation à garder dans le Document Relatif à la Protection Contre les Explosions (DRPCE) est :cette notice, la notice des composants, la déclaration CE.

• As per Directive 1999/92/EC, the documentation to be kept in the Explosion Protection Document is as follows: this instructions manual, the instructions manual for the components and the CE declaration.

• Nach Richtlinie EG 1999/92, die Dokumentation muss in dem Explosionsschutzdokument des Schutz behalten werden sind wie folgt: diese

• De acuerdo a la Directiva 1999/92/CE, la documentación que debe conservarse en el Documento de Protección contra Explosiones son: este manual de instrucciones, las intrucciones de los componentes, la declaración CE.

• Согласно Директивы 1999/92/CE среди документов, касающихся Взрывозащиты (DRPCE), необходимо иметь: настоящую инструкцию, инструкцию к компонентам, заявление CE.