

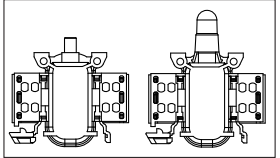
- Composants pour poste de commande - Type CVe
- Components for enclosures - Type CVe
- Компоненты для коробок - тип CVe

NT 250 0491/01

Milieu / Environment / Ambiente / Umgebung	Gaz - Gas - Gas - Gas
Marquage / Marking / Marcado / Kennzeichnung	0081 Ex II2G
Symbole de protection CENELEC / CENELEC protection symbol Symbole de protection CEI / IEC protection symbol	Ex de IIC
Attestation CE de type / EC certificate	LCIE 09 ATEX 3001U
Certificat IECEx / IECEx certificate	LCI 09.0002U
Température de fonctionnement / Functioning temperature	- 40°C à/to + 75°C

• Montage sur rail
• Rail mounting
• Монтаж на рейку

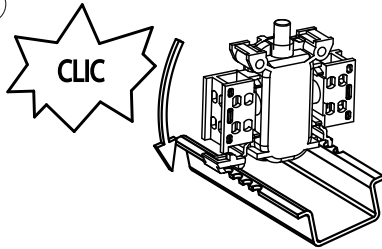
UCB5R
UCB9R



- Contact
- Contact bloc
- Контакты
- Voyant
- Pilot light
- Осветительные приборы

1

CLIC

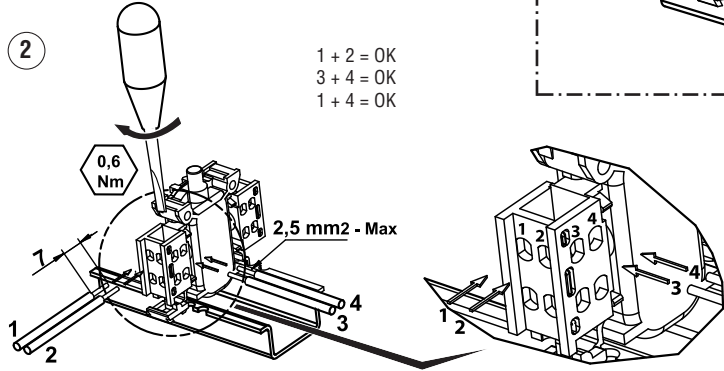


2

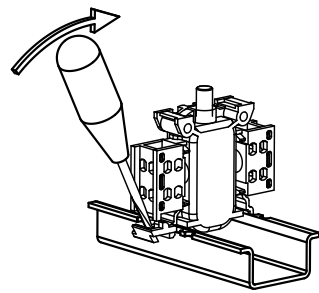
0,6 Nm

2,5 mm² - Max

1 + 2 = OK
3 + 4 = OK
1 + 4 = OK

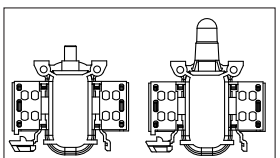


• Démontage
• Disassembly
• Демонтаж



• Montage sur porte
• Panel mounting
• Монтаж на дверце

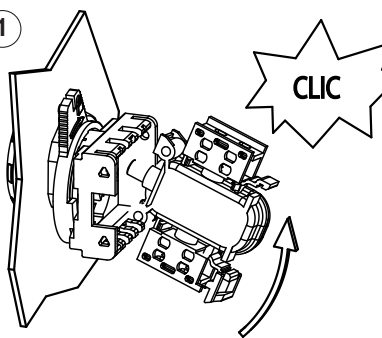
UCB5P
UCB9P



- Contact
- Contact bloc
- Контакты
- Voyant
- Pilot light
- Осветительные приборы

1

CLIC

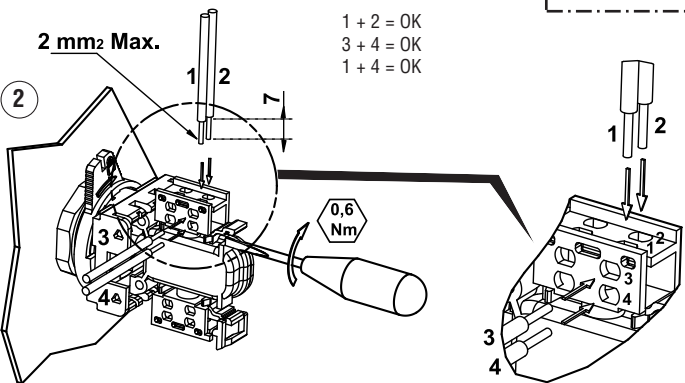


2

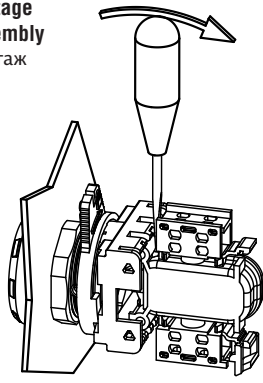
2 mm² Max.

0,6 Nm

1 + 2 = OK
3 + 4 = OK
1 + 4 = OK



• Démontage
• Disassembly
• Демонтаж



Matériel à sécurité augmentée Ex de

GÉNÉRALITÉS

• Il doit être utilisé uniquement dans les zones où sont présentes des matières explosives dont le groupe d'explosion et la température d'auto-inflammation sont compatibles avec la certification obtenue.

INSTALLATION - MAINTENANCE

- L'indice de protection de l'enveloppe (IP xx) minimum doit être assuré en permanence; à cet effet, les garnitures d'étanchéité doivent être maintenues en bon état.
- Avant toute intervention sur les équipements, il convient de respecter scrupuleusement les indications relatives à la sécurité.
- À l'installation, il doit être vérifié que le matériel est adapté aux conditions d'exploitation :
 - degré d'étanchéité des enveloppes ;
 - protection contre la corrosion ; le matériel standard en alliage d'aluminium a subi un traitement tous climats.

Dans le cas d'ambiance particulièrement corrosive, prévoir une protection complémentaire.

• Pour toute composition, réparation, modification, la certification CENELEC ou C.E.I. obtenue impose l'utilisation de composants ATX.

• **Ne procéder à aucune opération de perçage sur les enveloppes, celle-ci effectuée sans notre accord formel nous dégagerait de toute responsabilité.**

FORMATION DES INTERVENANTS

Le matériel pour atmosphères explosibles ATEX ne doit être mis en oeuvre que par du personnel habilité et compétent dans le domaine.

Increased safety equipment Ex de

GENERAL

• It must only be used in those hazardous areas where the explosive materials present are within the explosion category and the spontaneous combustion temperature for which the equipment has been certified.

INSTALLATION - MAINTENANCE

- A minimum protective rating of (IP xx) must be ensured at all times in the enclosure, and for this reason the neoprene / water and airproof seals must never be allowed to deteriorate.
 - The safety regulations must be strictly followed before any repair work is begun.
 - Before installation is begun, the following must be checked to verify that the equipment is suitable for the particular conditions of use:
 - The degree of sealing of the enclosure;
 - Resistance to corrosion; standard equipment in aluminium alloy has been treated with all-atmosphere protection.
- Provision should be made for additional protection if the equipment is to be used in an extremely corrosive environment.
- The CENELEC or I.E.C. certification stipulates the use of ATX elements for the composition, repair and modification of installations.
 - **We shall be absolved from all responsibility for drilling operations performed on enclosures without our formal consent.**

AUTHORIZED PEOPLE

ATEX approved electrical Equipment must only be installed and assembled by authorised and capable persons for that site

Оборудование повышенной безопасности Ex e или Ex de

ОБЩИЕ СВЕДЕНИЯ

• Оборудование должно использоваться только в местах, где присутствуют взрывчатые вещества, чьи группа взрывоопасности и температура самовоспламенения соответствуют полученной сертификации.

МОНТАЖ- ОБСЛУЖИВАНИЕ

- Необходимо постоянно обеспечивать минимальную степень защиты изоляции (IP 66), для чего сальники должны поддерживаться в хорошем состоянии.
- Перед любым вмешательством в оборудование необходимо тщательно соблюсти все указания оп технике безопасности.
- При установке нужно убедиться, что оборудование соответствует условиям эксплуатации:
 - степень непроницаемости изоляции;
 - антикоррозийная защита; стандартное оборудование из алюминиевого сплава было обработано и имеет всепогодную защиту.

В случае с чрезвычайно едкими средами необходимо предусмотреть дополнительную защиту.

• При любой компоновке, ремонте или модификации сертификация CENELEC или C.E.I. требует использования комплектующих ATX.

• **Ни в коем случае не делать отверстий в корпусах; такие действия, совершенные без нашего формального соглашения снимают с нас всякую ответственность.**

УРОВЕНЬ ПОДГОТОВКИ ТЕХНИКОВ

Оборудование для взрывоопасных сред (ATEX) должно устанавливаться только персоналом, имеющим в этой области достаточную квалификацию и компетенцию.