



Composants pour poste de commande - Série Unicode 2
 Components for enclosures - Series Unicode 2
 Компоненты для коробок - Серия Unicode 2

TYPE TCe

	Equipement / Equipment	II2 G	II2 D
	Niveau de protection / Protection level	Gb	Db
	Mode de protection / Protection mode	Ex eb IIC	Ex tb IIIC
	Temperature de service / Service temperature	- 40°C ≤ T _s ≤ + 60°C	
	Certificat ATEX / ATEX Certificate	LCIE 09 ATEX 3010U	
	Certificat IECEX / IECEX Certificate	IECEX LCI 09.0011U	

TYPE 05-0003

	Equipement / Equipment	II2 G	II2 D
	Niveau de protection / Protection level	/	
	Mode de protection / Protection mode	Ex e IIC Gb	Ex tb IIIC Db
	Temperature de service / Service temperature	- 55°C à/to + 70°C	
	Certificat ATEX / ATEX Certificate	PTB 00 ATEX 3114U	
	Certificat IECEX / IECEX Certificate	PTB 08.0037U	

1 UTILISATION - Use - ИСПОЛЬЗОВАНИЕ

FR Les produits faisant l'objet de la présente notice ne doivent être utilisés que dans les zones et les conditions pour lesquelles ils ont été certifiés (voir tableau ci-dessus). **GB** Products covered under this technical instructions leaflet shall only be used in the zones and conditions for which they have been certified (see the table above).

RU Изделия, представленные в настоящей инструкции, должны использоваться исключительно в тех местах и условиях, для которых они были сертифицированы (см. таблицу ниже).

2 CONDITIONS SPÉCIALES - SPECIAL CONDITIONS - ОСОБЫЕ УСЛОВИЯ

FR TCe: Température de fonctionnement: -40°C à +60°C.

GB TCe: The operating temperature limits: -40°C to +60°C.

RU TCe: Рабочая температура: от -40°C до +60 °C.

3 INSTALLATION - INSTALLATION - МОНТАЖ

FR Le matériel doit être sélectionné conformément aux exigences définies dans la Directive utilisateur 99/92/CE.

La zone d'installation doit être en adéquation avec la catégorie du produit.

L'installation du matériel doit être réalisée selon les prescriptions de la norme d'installation EN/IEC 60079-14.

Le personnel intervenant doit être qualifié pour l'activité considérée (EN/IEC 60079-14 Annexe A)

Le raccordement des conducteurs doit être réalisé selon les règles de l'art en tenant compte de la densité de courant maximale admissible.

Ne procéder à aucune opération de perçage sur les enveloppes, celle-ci effectuée sans notre accord formel nous dégageait de toute responsabilité.

RU Оборудование должно подбираться в соответствии с требованиями, установленными в Директиве 99/92/CE.

Зона установки должна быть адекватна категории продукции.

Установка оборудования должна выполняться согласно стандарту EN/IEC 60079-14.

Рабочий персонал должен иметь профессиональную квалификацию, соответствующую данному роду деятельности (EN/IEC 60079-14 приложение A).

Соединение проводов должно быть выполнено по всем правилам с учетом максимальной допустимой плотности тока.

Не делать никаких отверстий в корпусах; такие операции, выполненные без нашего формального согласия освобождают нас от всякой ответственности.

GB All equipment shall be selected in compliance with the requirements stipulated in Directive 99/92/EC for users

The product category shall match the installation zone.

All hardware shall be installed as stipulated under electrical installations standard EN/IEC 60079-14.

All personnel involved in the installation process shall be qualified for the roles performed (EN/IEC 60079-14 Annexe A).

Equipment must be connected as stipulated by the regulations in force in accordance with the maximum permissible current-carrying capacity.

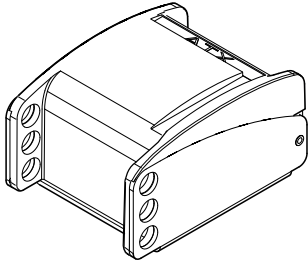
We shall be absolved from all responsibility for drilling operations performed on enclosures without our formal consent.

Montage sur rail - Type TCe
Rail mounting - Type TCe
Монтаж на рейку - тип TCe

Montage sur rail - Type 05-0003
Rail mounting - Type 05-0003
Монтаж на рейку - тип 05-0003

UC0R
 UE0R
 UF0R
 UG0R

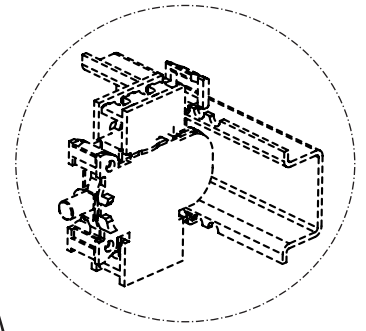
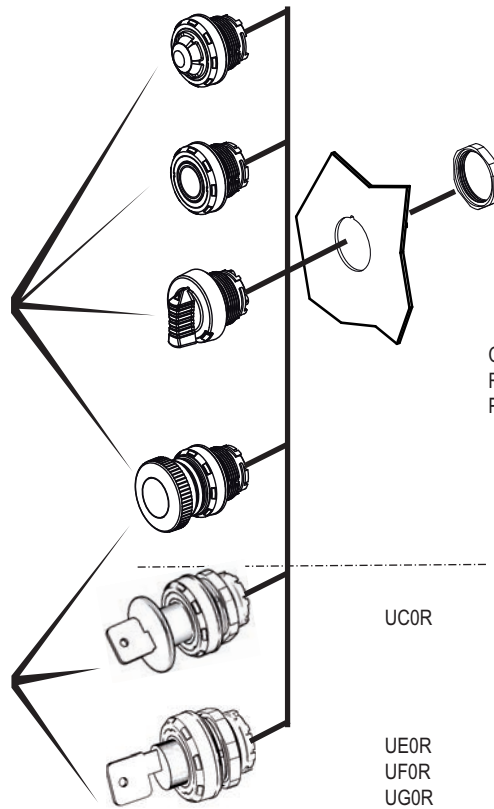
- | | | | |
|--------|-------|-------|-------|
| UA0BR | UB0R | ULG0R | UPB0R |
| UA0GR | UD0R | ULR0R | UPG0R |
| UA0NR | UH0R | ULW0R | UPR0R |
| UA0RGR | UJ0R | ULY0R | UPW0R |
| UA0RR | UK0R | UM0R | UPY0R |
| UA0WR | ULB0R | UNOR | UR0R |
| UA0YR | | | |



Capot de protection cadenassable : 3 cadenas Maxi, Ø 6 mm
 Padlockable guard : 3 padlocks Max. Ø 6 mm
 Защита с блокировкой : 3 навесных замка, Ø макс. 6 мм



Dispositif de protection pour arrêt d'urgence
 Mushroom head protection for emergency stop
 Защита кнопки типа грибок



Couple de serrage préconisé : 5 Nm
 Recommended tightening torque : 5 Nm
 Рекомендуемый момент затяжки : 5 Nm

UC0R

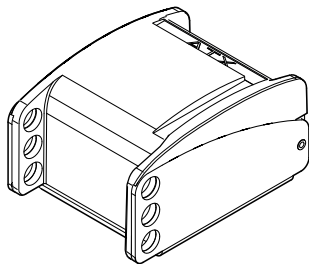
UE0R
 UF0R
 UG0R

Montage sur panneau - Type TCe
Panel mounted - Type TCe
Монтаж на панель - тип TCe

Montage sur panneau - Type 05-0003
Panel mounted - Type 05-0003
Монтаж на панель - тип - 05-0003

UC0P
 UE0P
 UF0P
 UG0P

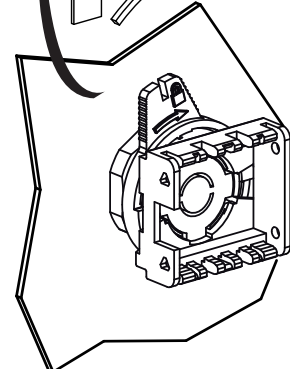
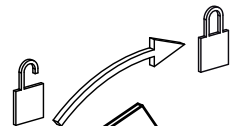
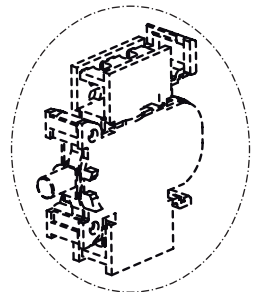
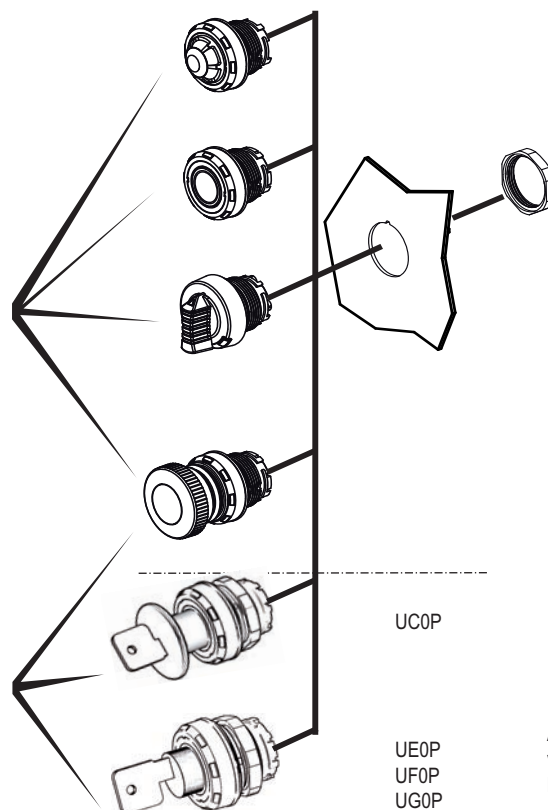
- | | | |
|--------|-------|-------|
| UA0BP | ULG0P | UPB0P |
| UA0GP | ULR0P | UPG0P |
| UA0NP | ULW0P | UPR0P |
| UA0RGP | ULY0P | UPW0P |
| UA0RP | UM0P | UPY0P |
| UA0WP | UNOP | UR0P |
| UA0YP | | |
| UB0P | | |
| UD0P | | |
| UH0P | | |
| UJ0P | | |
| UK0P | | |
| ULB0P | | |



Capot de protection cadenassable : 3 cadenas Maxi, Ø 6 mm
 Padlockable guard : 3 padlocks Max. Ø 6 mm
 Защита с блокировкой : 3 навесных замка, Ø макс. 6 мм



Dispositif de protection pour arrêt d'urgence
 Mushroom head protection for emergency stop
 Защита кнопки типа грибок



Adaptateur de conversion de montage sur rail vers montage sur panneau - UPMA
 Rail to panel mounted conversion adaptor - UPMA
 Адаптер переоборудования с крепления на рельс на крепление на панель - UPMA

UC0P

UE0P
 UF0P
 UG0P

- FR** Étiquette pour type TCe.
GB Label for Type TCe.
RU наклейку для тип TCe.



- FR** L'étiquette fournie doit être apposée à l'intérieur de la boîte à proximité de la tête de commande.
GB The label provided must be affixed inside the box, near the actuator.
RU Входящую в комплект поставки наклейку необходимо прикрепить внутри корпуса, рядом с исполнительным механизмом.

5 MISE EN SERVICE - PUTTING INTO SERVICE - ВВОД В ЭКСПЛУАТАЦИЮ

- FR** Avant toute mise en service du produit, vérifier que les consignes des chapitres précédents (1 à 4) ont été respectées.
GB Before the product is first integrated into operational service, double-check that the instructions stipulated in sections (1 to 4) have been fully complied with.
RU Перед началом работы удостоверьтесь, что инструкции, приведенные в главах 1-4, были соблюдены.

6 MAINTENANCE - MAINTENANCE - ОБСЛУЖИВАНИЕ

- FR** L'indice de protection de l'enveloppe (IP) doit être préservé pendant toute la durée d'utilisation du matériel. A cet effet, les garnitures d'étanchéité doivent être maintenues en bon état. Les orifices non utilisés doivent être impérativement obturés par des bouchons d'obturation. Avant toute intervention sur les équipements, il convient de respecter scrupuleusement les consignes de sécurité mentionnées. (NE PAS OUVRIR SOUS TENSION) Les matériels installés doivent être périodiquement inspectés. Trois (3) niveaux d'inspection sont prévus dans la norme EN/IEC 60079-17 (inspection visuelle, de près et détaillée). Il est de la responsabilité de l'utilisateur de mettre en oeuvre ces inspections, précisées dans ladite norme, en fonction des modes de protection des matériels concernés. Si des exigences nationales supplémentaires à la norme EN/IEC 60079-17 existent, elles doivent être observées.
- GB** The protection index for the enclosure (IP) must be kept for the complete duration of the material. Therefore the sealing fittings must be maintained in good condition. Unused cable-entries must be sealed with blanking plugs. Before carrying out any work on the equipment, the cited safety instructions must be very carefully observed (DO NOT OPEN WITH POWER ON) The hardware installed shall be inspected on a regular schedule. Standard EN/IEC 60079-17 (close-up and in-depth visual inspection) specifies three inspection levels. - It is the user's responsibility to ensure these inspections are implemented according to the protection modes of the equipment hardware installed. Any nationally-set requirements applicable on top of standard EN/IEC 60079-17 shall be complied with.
- RU** Степень защиты изоляционных материалов (IP) должна сохраняться на протяжении всего времени использования оборудования. Для этого необходимо поддерживать сальники в хорошем состоянии. Неиспользуемые отверстия обязательно должны быть закрыты заглушками. Перед любым обслуживанием оборудования следует тщательно соблюдать упомянутые правила техники безопасности. Установленное оборудование подлежит периодической проверке. Стандартом EN/IEC 60079-17 предусматривается 3 уровня проверки (внешняя, вблизи и детальная). На пользователе лежит ответственность за проведение проверок, перечисленных в данном стандарте, в соответствии со способами защиты данного типа оборудования. При наличии национальных требований, дополняющих стандарт EN/IEC 60079-17, их соблюдение также является обязательным.

7 RÉPARATION - REPAIR - РЕМОНТ

- FR** Aucune réparation, non confirmée par ATX, n'est admissible.
GB It is forbidden to perform repair work without first confirming with ATX.
RU Любой ремонт, не одобренный ATX, не допускается..