

NT 2500501/02
- Type CSPe & PCe

- Poste de Commande percé à composer
 - Drilled Control Station
 - Puestos de mando pretaladrados
 - Gebohrte Befehlkästen
 - Пульт управления с подготовленными отверстиями
- Polyamide / Polyester / Aluminium
 - Polyamid / Polyester / Aluminium
 - Poliamida / Poliéster / Aluminium
 - Polyamid / Poliéster / Aluminium
 - Полиамид / Полиэфир / Алюминий

- 1) • Marquage
• Marking
• Kennzeichnung
• Marcado
• Маркировка

- Après personnalisation de la boîte
- When customized
- Nach Ausstattung des Kastens
- Después de equipar el puesto de mando
- После настройки коробки

A – Définir le marquage	A – Bestimmung der Kennzeichnung
A – Define the marking	A – Definir el marcado
A – Определить маркировку	

- En fonction des appareillages que vous avez installés, définissez le marquage à l'aide du tableau et de l'exemple ci-dessous:
- According to the control station you have installed, define the marking as per the table below (see the example)
- Una vez el puesto de mando instalado, defina el marcado según la tabla mas abajo y el ejemplo
- Bestimmen Sie die Kennzeichnung Ihres ausgestatten Befehlkastens mit Hilfe der Tabelle hierunter (siehe Beispiel)
- В зависимости от оборудования, которое Вы установили, определите маркировку с помощью таблицы и примеров, приведенных ниже:



Descriptions Descriptions Полиамид	Type certifié Certified type Сертифицируемый тип	Mode de protection Protection type Тип защиты	Polyamide Полиамид	Polyester Полиэфир	Aluminium Алюминий
			T° d'utilisation T° range Температурный диапазон	T° d'utilisation T° range Температурный диапазон	T° d'utilisation T° range Температурный диапазон
Arrêt d'urgence / Emergency stop Аварийная остановка	05.0003.0008/...	Ex e	- 20°C ≤ Ta ≤ + 55°C	- 55°C ≤ Ta ≤ + 60°C	- 55°C ≤ Ta ≤ + 60°C
Commande à clef / Keyswitch Пульт управления с ключом	05.0003.0012/...	Ex e	- 20°C ≤ Ta ≤ + 55°C	- 55°C ≤ Ta ≤ + 60°C	- 55°C ≤ Ta ≤ + 60°C
Interrupteur / Isolator switch Рубильник	8008/2	Ex de	- 20°C ≤ Ta ≤ + 40°C	- 20°C ≤ Ta ≤ + 40°C	- 20°C ≤ Ta ≤ + 40°C
Commutateur / Switch Коммутаторы	8008/2	Ex de	- 20°C ≤ Ta ≤ + 40°C	- 20°C ≤ Ta ≤ + 40°C	- 20°C ≤ Ta ≤ + 40°C
Commutateur 4 pôles 4 poles switch 4-х полюсные коммутаторы	07-3331-1...	Ex de	- 20°C ≤ Ta ≤ + 40°C (sauf Taille 1)	- 55°C ≤ Ta ≤ + 40°C (sauf Taille 1)	- 55°C ≤ Ta ≤ + 40°C (sauf Taille 1)
Ampèremètre / Ammeter Амперметр	C48D	Ex dem	- 20°C ≤ Ta ≤ + 55°C	- 25°C ≤ Ta ≤ + 55°C	/
Socle encastrable 16A Flush-mounting socket 16A Встраиваемые штепсельные розетки	PCX/EN	Ex de	/	- 40°C ≤ Ta ≤ + 55°C	- 40°C ≤ Ta ≤ + 55°C
Interrupteur / Switch Рубильник	IT20	Ex de	/	- 20°C ≤ Ta ≤ + 40°C	- 20°C ≤ Ta ≤ + 40°C
Auxiliaire de commande et regard Actuators and windows Исполнительные механизмы и окно	AUX-e	Ex e	- 20°C ≤ Ta ≤ + 55°C	- 20°C ≤ Ta ≤ + 55°C	- 20°C ≤ Ta ≤ + 55°C
Bloc de jonction / Terminal bloc Клеммная панель	/	/	- 20°C ≤ Ta ≤ + 55°C	- 30°C ≤ Ta ≤ + 55°C	- 30°C ≤ Ta ≤ + 55°C
Contacts & voyants / Contacts & Lights Контакты / Осветительные приборы	CVe	Ex de	- 20°C ≤ Ta ≤ + 55°C	- 40°C ≤ Ta ≤ + 55°C	- 40°C ≤ Ta ≤ + 55°C
Tête de commande / Operators Оператор	TCe	Ex e	- 20°C ≤ Ta ≤ + 55°C	- 40°C ≤ Ta ≤ + 55°C	- 40°C ≤ Ta ≤ + 55°C

Exemple de marquage**Marking Example****Kennzeichnungsbeispiel****Ejemplo de marcado****Пример маркировки**

Poste de commande en Polyester
Polyester Control Station
Пульт управления из полиэстера



Voyant rouge / Red Indicator
Красный сигнальная лампа
- 40°C ≤ Ta ≤ + 55°C - Ex de

Bouton-poussoir / Push button
Нажимная кнопка
- 40°C ≤ Ta ≤ + 55°C - Ex e

Arrêt d'urgence / Emergency stop
Аварийная остановка
- 20°C ≤ Ta ≤ + 60°C - Ex de

T° Ambiante / Ambient T°
Температура окружающей среды
- 20°C ≤ Ta ≤ + 55°C

Mode de protection / Type of protection
Тип взрывозащиты
Ex de

B- Reporter le marquage sur cette notice
B- Fill out this marking on this manual
B- Перенести маркировку на этой инструкции

B- Escriba este marcado en el manual de instalación
B- Füllen Sie diese Kennzeichnung auf diesem Installationshinweiszettel aus

Température Ambiante / Ambient Temperature
Температура окружающей среды

Mode de protection / Type of protection
Тип защиты

- _____ °C ≤ Ta ≤ + _____ °C

Ex de
 Ex dem

C - Compléter le marquage sur l'étiquette du produit
C - Copie este marcado en la etiqueta del puesto de mando
C - Закончить маркировку на наклейке продукта

C - Complete the marking on the label affixed on the control station
C - Schreiben Sie diese Kennzeichnung auf dem Aufkleber des Kastens

IMPORTANT :

L'utilisation d'un feutre indélébile est indispensable.
Le marquage doit être lisible et durable.

IMPORTANTE :

Es indispensable utilizar un rotulador indeleble.
El marcado debe ser legible y duradero.

IMPORTANT:

Use a permanent marker.
Marking should be readable during the lifetime of the product.

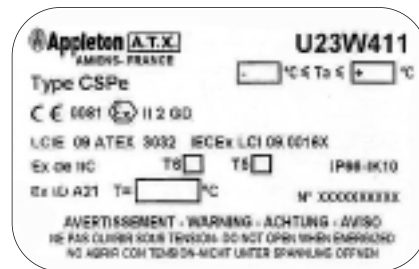
ACHTUNG:

das Benutzen eines Permanent-Markers ist erforderlich. Die
Kennzeichnung muss leserlich sein und die Zeit gut aushalten

ВАЖНО :

Необходимо использовать нестираемый маркер.
Маркировка должна быть читаемой и стойкой

Exemple de marquage
Marking Example
Kennzeichnungsbeispiel
Ejemplo de marcado
Пример маркировки

**2) Consignes de sécurité :**

- Ne pas utiliser en zone 0 et 20
- Ne monter que des composants ATX.
- Respecter les indications inscrites sur l'étiquette produit.
L'étiquette de marquage du produit doit être collée sur le couvercle de l'enveloppe après avoir été correctement renseignée (voir chapitre 1 marquage).

2) Warning :

- Do not use in zone 0 and 20
- Use only ATX components.
- Read carefully information given on product label
Fix the label complete with all information required on the product cover (see section 1. Marking)

2) Правила техники безопасности:

- Не использовать в зоне 0 и 20
Устанавливать только комплектующие ATX.
- Выполнять указания на наклейке продукта.
Наклейка с маркировкой продукта должна быть правильно заполнена и наклеена на крышку корпуса (см. раздел 1 маркировка).

2) Sicherheitshinweise :

- Nicht in Zonen 0 und 20 installieren
- Nur von den sich einigen ATX zu steigen
Die eingeschriebenen Hinweise auf dem Etikett respektieren produziert.
Den Kennzeichnungsaufkleber erst nach richtigem Ausfüllen auf der Kästensdeckel hinkleben (siehe 1) oben: Kennzeichnung).

2) Instrucciones de seguridad :

- No utilizar en zona 0 ni en zona 20
- Montar únicamente componentes ATX
- Respetar las indicaciones que figuran en la etiqueta del producto.
La etiqueta de marcado del producto debe estar adherida sobre la tapa de la envoltura después de haber sido correctamente rellenada (completada)
(Ver el capítulo sobre el marcado)

3) Installation

Le matériel est certifié selon les normes CENELEC & CEI.
- Il doit être utilisé uniquement dans les zones où sont présentes des atmosphères explosibles dont le groupe d'explosion et la température d'auto-inflammation sont compatibles avec la certification obtenue.
- Les accessoires montés sur les parois des enveloppes, tels que entrées de cable, bouchons, etc., doivent être d'un type certifié ou compatibles avec la certification du matériel.
- Les orifices non utilisés doivent impérativement être obturés par des bouchons d'obturation certifiés et compatibles avec le mode de protection.
- Le raccordement des conducteurs doit être réalisé selon les règles de l'art en tenant compte de la densité de courant maximale admissible.
- À l'installation, il doit être vérifié que le matériel est adapté aux conditions d'exploitation (degré d'étanchéité des enveloppes)
- Dans le cas d'ambiance particulièrement corrosive, prévoir une protection complémentaire.
Toute opération n'étant pas effectuée conformément aux instructions du constructeur dégage ce dernier de toute responsabilité.

3) Installation

- The equipment is certified to CENELEC and IEC Standards.
- It must only be used in those hazardous areas where the explosive materials present are within the explosion category and the spontaneous combustion temperature for which the equipment has been certified.
- Accessories mounted on the enclosure walls, such as the packing boxes, blanking plugs, etc., must be either certified themselves or compatible with the material certification.
- Unused cable-entries must be sealed with blanking plugs.
- Equipment must be connected as stipulated by the regulations in force, in accordance with the maximum permissible current-carrying capacity.
- Before installation is begun, the following must be checked to verify that the equipment is suitable for the particular conditions of use (ingress protection of the enclosure).
- Provision should be made for additional protection if the equipment is to be used in an extremely corrosive environment.
Strictly follow instructions in the Junction box technical manual (G0002) for modifications and drilling.
• ATX will not be held responsible for the results of any modification carried out on the box in breach of the strict guidance provided in this technical manual.

3) Установка

Оборудование сертифицировано согласно норм CENELEC & CEI.
- Оно должно использоваться только в местах, где присутствуют взрывоопасные среды, чья группа взрывоопасности и температура самовоспламенения соответствуют полученной сертификации.
- Аксессуары, смонтированные на внутренних стенках корпусов, такие как кабельные вводы, заглушки и т.д., обязательно должны быть сертифицированного типа, либо быть совместимыми с сертификацией оборудования.
- Неиспользуемые отверстия должны быть обязательно закрыты заглушками, сертифицированными и соответствующими типу взрывозащиты.
- Соединение проводов должно быть выполнено по всем правилам и с учетом максимальной допустимой плотности тока.
- При установке необходимо проверить, чтобы оборудование адаптировано к условиям эксплуатации (степень герметичности корпусов).
- В случае с особо едкими средами предусмотреть дополнительную защиту.
Любые действия, выполненные не в соответствии с указаниями производителя, освобождают последнего от какой бы то ни было ответственности.

3) Instalacion

- El material está certificado según las normas CENELEC y CEI.
- Se debe utilizar únicamente en las zonas donde existen materias explosivas cuyo grupo de explosión y temperatura de auto-inflamación sean compatibles con la certificación obtenida.
- Los accesorios montados sobre las paredes de las envolventes, tales como prensaestopas, tapones, etc., deben estar certificados con un rigor compatible con la certificación del material.
- Los orificios no utilizados deben ser cerrados obligatoriamente con tapones de acuerdo al modo de protección.
- La conexión de los conductores debe realizarse según las normas y teniendo en cuenta la densidad de corriente máxima admisible.
- En el momento de la instalación, cabe averiguar que el material se adapta a las condiciones de obras (grado de estanqueidad de las envolventes).
- En caso de ambiente particularmente corrosivo, prever una protección complementaria.
Las operaciones de transformación aquellas realizadas sin respecto de las instrucciones de ATX nos deja fuera de cualquier responsabilidad.

3) Montage

- Die Betriebsmittel sind nach den Normen CENELEC und IEC geprüft.
- Die Geräte dürfen nur in den explosionsgefährdeten Bereichen eingesetzt werden, deren Explosionsgruppe und Temperaturklasse der Zulassung entsprechen.
- Zubehör, welches an die Gehäuseseiten montiert wird, wie Stopfbuchsverschraubungen, Kappen, Befehlsgeräte usw., muss zertifiziert sein oder mit dem Zertifikat des Gerätes übereinstimmen.
- Nicht benutzte Öffnungen müssen unbedingt mit Verschlüssen abgedichtet werden.
- Die elektrischen Leitungen müssen ordnungsgemäß angeschlossen werden, dabei darf die maximal zulässige Stromstärke nicht überschritten werden.
- Vor der Montage muss geprüft werden, ob die Geräte den Betriebsbedingungen entsprechen (Schutzgrad der Gehäuse).
Explosionengeschützte Betriebsmittel dürfen nicht angebohrt oder in sonst einer Art und Weise bearbeitet werden. Wir übernehmen keine Haftung für ohne unsere ausdrückliche Zustimmung ausgeführte Arbeiten.

4) • Montage et démontage

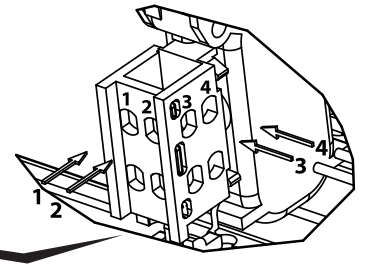
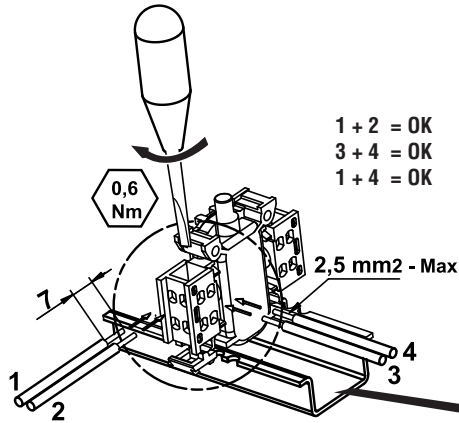
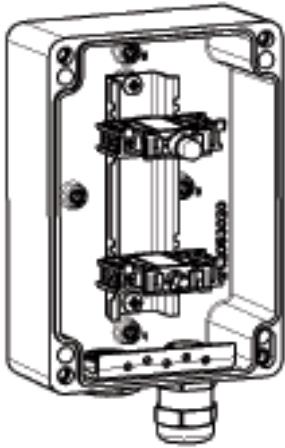
- Instalación y cierre
- Einbau und Verschließen
- Mounting and closing
- Монтаж и демонтаж

- Ne pas ouvrir sous tension.
- Do not open with power on.
- Nicht öffnen, solange unter Spannung.
- No abrir bajo tensión.
- Под напряжением не открывать.

- Respecter, les indices de protection (I.P.) et les températures de fonctionnement.
- Refer to IPs and working temperatures given on the cabinet.
- Wartezeiten (auf dem Kasten angegeben), Schutzklasse und Betriebstemperaturen beachten.
- Respetar los I.P. y las temperaturas de funcionamiento.
- Соблюдать степени защиты (I.P.) и рабочие температуры.

- **ATTENTION** : n'utiliser que les vis d'origine pour la fermeture du coffret.
- **CAUTION** : only use original screw to close cabinet.
- **ACHTUNG** : Kasten nur mit Originalschrauben verschließen.
- **ATENCION** : utilizar sólo los tornillos de origen para el cierre del estuche.
- **ВНИМАНИЕ** : для закрытия коробки использовать только оригинальные винты.

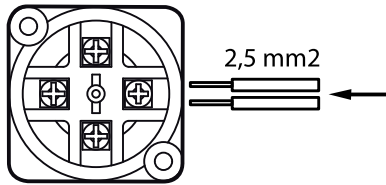
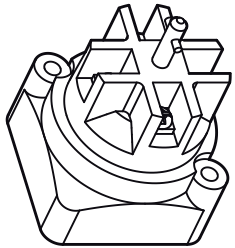
- Raccordement
- Connection
- Anschluß
- Conexión
- Соединения



- Commutateur
- Change over
- коммутатора

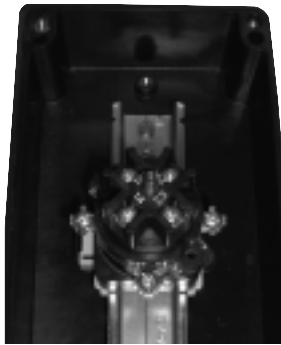
- Raccordement
- Connection
- Соединения

- Anschluß
- Conexión



- Montage d'un commutateur
- Mounting Change over
- Монтаж коммутатора

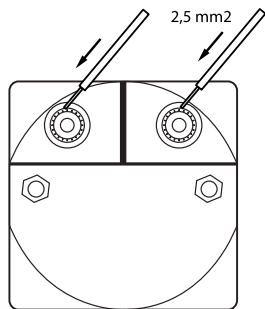
- Montage eines Schalters
- Montaje de un conmutador



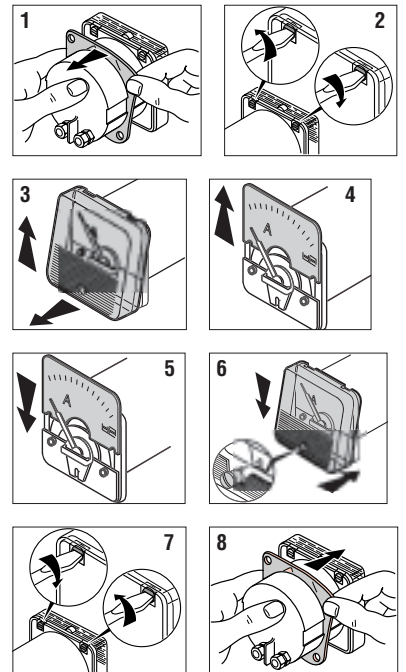
- Ampèremètre
- Ammeter
- Амперметр

- Raccordement
- Connection
- Соединения

- Anschluß
- Conexión

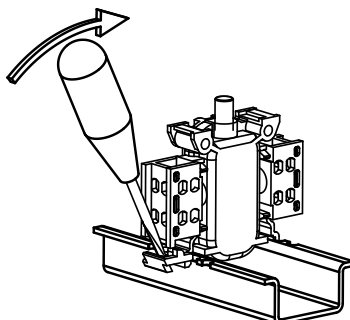
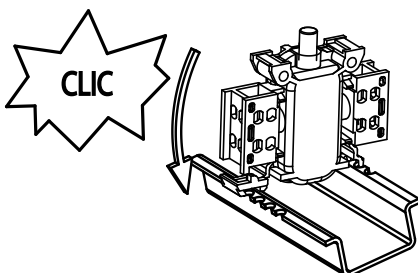


- Remplacement du cadran d'un ampèremètre
- Replacement of the ammeter dial
- Austausch des Ziffernblatte einer Strommessers
- Reemplazo del marco de un amperimetro
- Замена шкалы амперметра



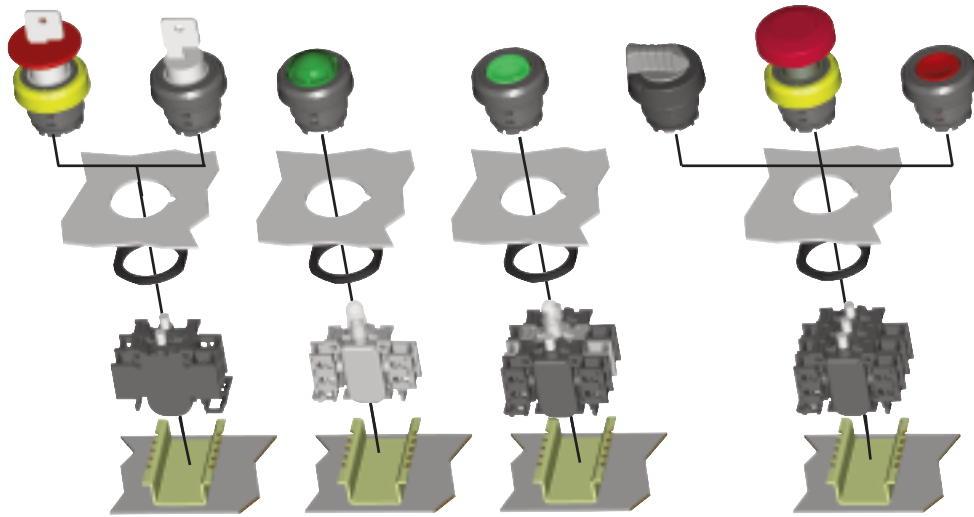
- Montage sur rail
- Rail mounting
- Montage auf Gleis
- Montaje sobre carril
- Монтаж на рейку

- Démontage
- Disassembly
- Demontage
- Desmontaje
- Демонтаж

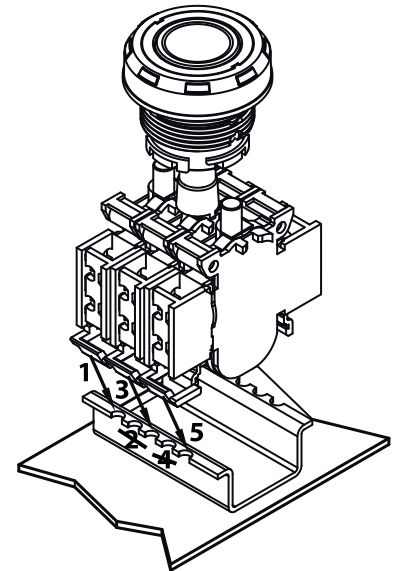
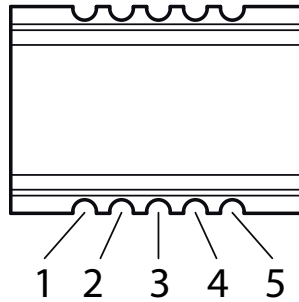
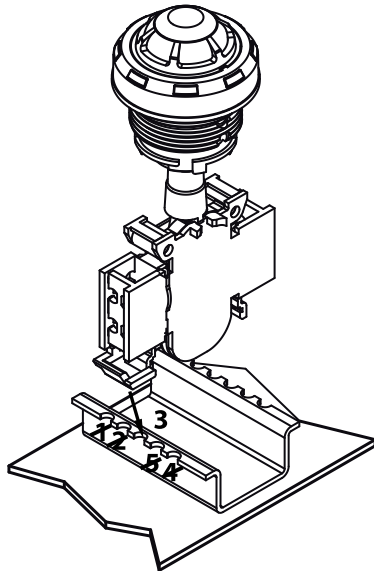


Synoptique de la gamme

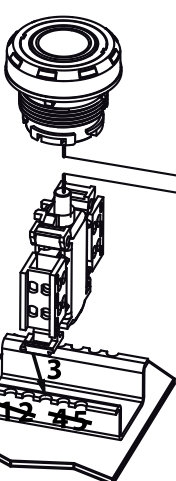
- Гамма компонентов для пультов управления



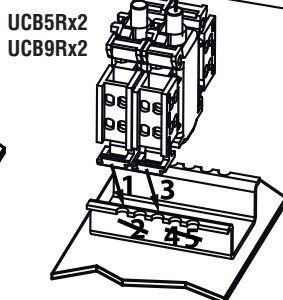
- Montage des éléments
- Mounting of the components
- Montage der Komponenten
- Montaje de los elementos
- Установка компонентов



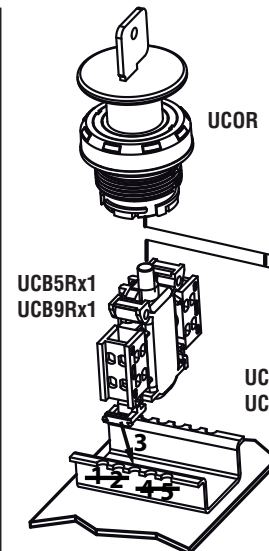
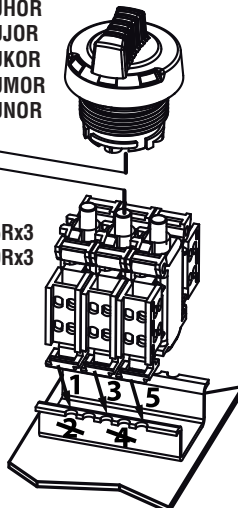
UAORGR
UAOGR
UAORR
UAOWR
UAOBR
UAOYR



UROR
UBOR
UDOR



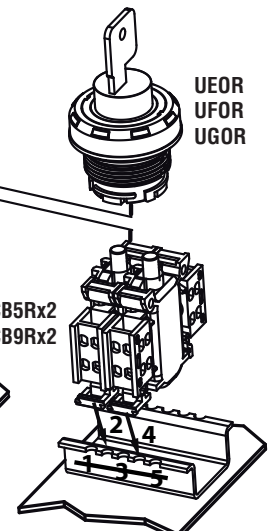
UHOR
UJOR
UKOR
UMOR
UNOR



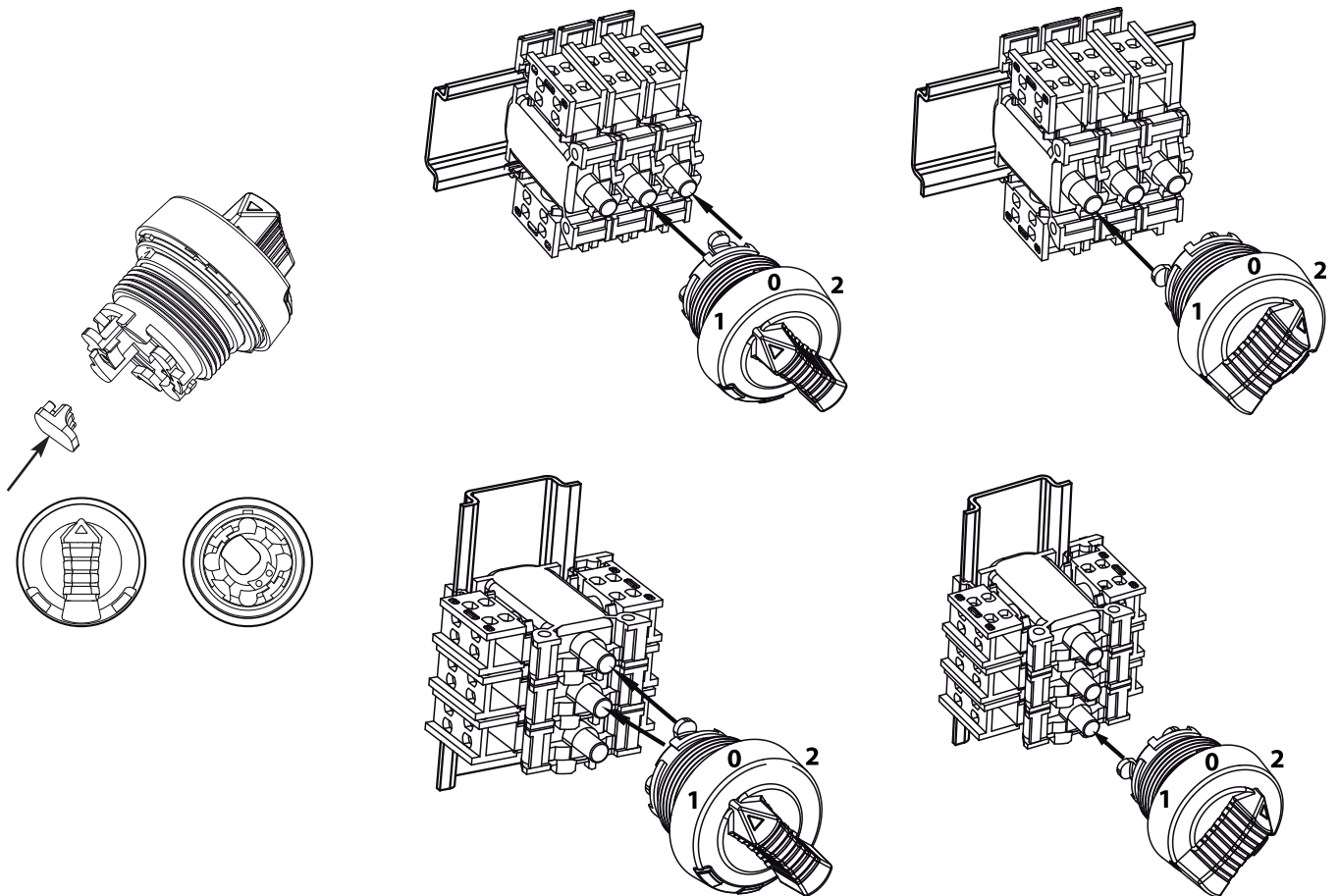
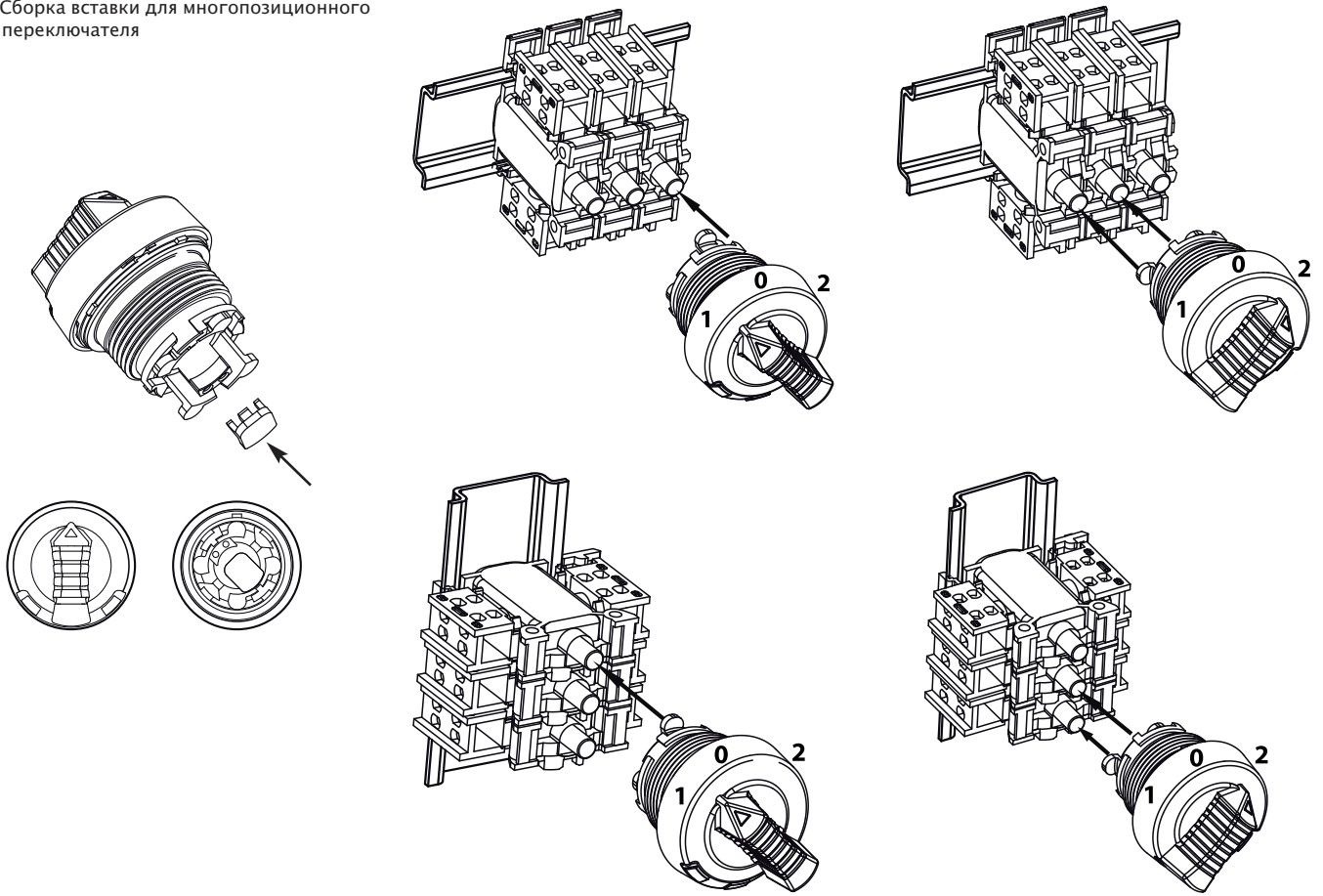
UCOR

UCB5Rx2
UCB9Rx2

UEOR
UFOR
UGOR



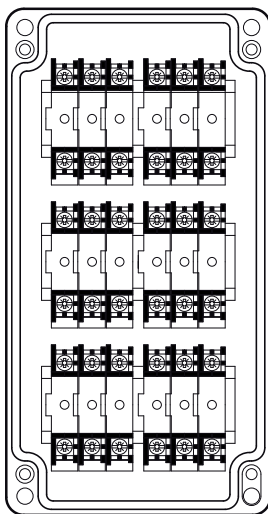
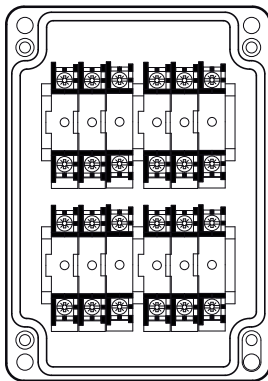
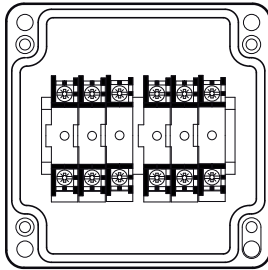
- Montage de l'insert pour bouton tournant
- Assembly of the insert for selector switch
- Сборка вставки для многопозиционного переключателя



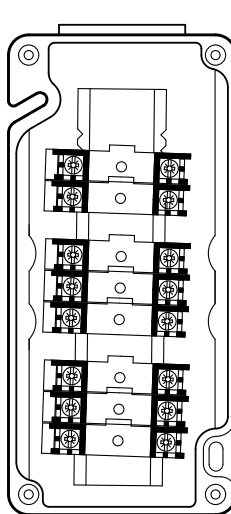
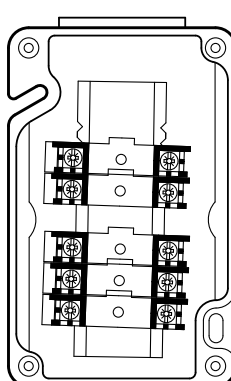
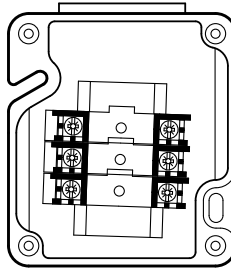
Nombre de contacts MAXI par boîte - Montage sur rail
Number of maxi contacts by boxe - Assembly on rail

- Максимальное количество контактных групп в зависимости от типа корпуса

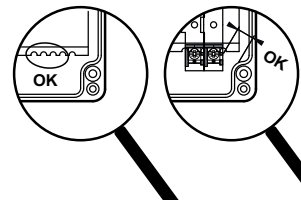
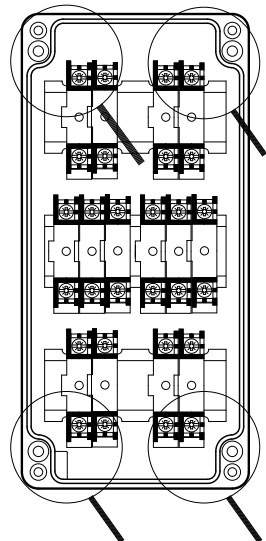
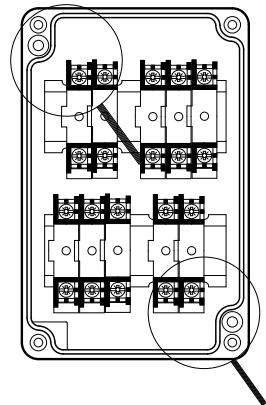
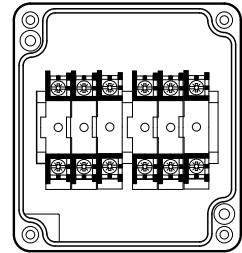
Polyester - Polyester
Полиэфир



Polyamide - Polyamide
Полиамид



Aluminium - Aluminium
Алюминий



5) MAINTENANCE / DEPANNAGE / ENTRETIEN

- L'indice de protection de l'enveloppe IP66 doit être assuré en permanence ; à cet effet, les garnitures d'étanchéité doivent être maintenues en bon état.
- Avant toute intervention sur les équipements, il convient de respecter scrupuleusement les indications relatives à la sécurité.
- Pour toute composition, réparation, modification, la certification CENELEC ou C.E.I. obtenue impose l'utilisation de bornes Ex. Toute opération n'étant pas effectuée conformément aux instructions du constructeur dégage ce dernier de toute responsabilité.

MAINTENANCE

- A minimum protective rating of IP66 must be ensured at all times in the enclosure, and for this reason the neoprene / water and airproof seals must never be allowed to deteriorate.
- The safety regulations must be strictly followed before any repair work is begun.
- CENELEC or I.E.C. certification stipulates the use of Ex terminal elements for the composition, repair and modification of installations.
- Strictly follow instructions in the Junction box technical manual for modifications and drilling (go to www.egsatx.com - document - junction box technical manual – G0002).
- ATX will not be held responsible for the results of any modification carried out on the box in breach of the strict guidance provided in this technical manual.

MANTENIMIENTO

- El índice de protección del la envolvente IP66 debe ser permanentemente asegurado, para ello los elementos de estanqueidad deben mantenerse en buenas condiciones.
- Antes de cualquier intervención en los equipos, conviene respetar escrupulosamente las indicaciones relativas a la seguridad.
- Para cualquier composición, reparación, modificación, la certificación obtenida CENELEC or C.E.I. impone la utilización de bornas Ex. Las operaciones de transformación y perforación sobre los envoltorios, aquellas realizadas sin respecto de las instrucciones de ATX nos deja fuera de cualquier responsabilidad.

WARTUNG

- Die Dichtungen müssen stets in gutem Zustand gehalten werden, damit der Mindestschutzgrad IP66 eingehalten wird.
 - Vor und während jeglichem Eingriff in explosionsgeschützte Betriebsmittel müssen die Sicherheitsvorschriften sorgfältig beachtet werden.
 - Beim Zusammensetzen mehrerer Teile zu einem Ganzen, bei Reparaturen oder bei Umbau dürfen nur Ex-Ersatzteile verwendet werden, um den Schutzgrad aufrecht zu erhalten.
- Explosionssgeschützte Betriebsmittel dürfen nicht angebohrt oder in sonst einer Art und Weise bearbeitet werden. Wir übernehmen keine Haftung für ohne unsere ausdrückliche Zustimmung ausgeführte Arbeiten.

МОНТАЖ – ОБСЛУЖИВАНИЕ

- Степень защиты корпуса (IP66) должна обеспечиваться постоянно, для этого все уплотнения должны содержаться в хорошем состоянии.
- Перед любыми работами с оборудованием следует тщательно выполнять указания по безопасности.
- Для любой компоновки, ремонта или модификации полученный сертификат CENELEC сохраняется при использовании Ex компонентов.

36) FORMATION DES INTERVENANTS

Le matériel pour atmosphères explosibles ATEX ne doit être mis en oeuvre que par du personnel habilité et compétant dans le domaine.

AUTHORIZED PEOPLE

ATEX approved electrical equipment must only be installed and assembled by authorised and capable persons for that site

Квалификация обслуживающего персонала

Установку оборудования для взрывоопасных сред ATEX должен производить только квалифицированный и компетентный в этой области персонал.

FORMACION DE LAS PERSONAS QUE INTERVIENEN

El material para atmósferas con riesgo de explosión solo debe instalarse por profesionales legalmente autorizados.

SCHULUNG VON ELEKTROINSTALLATEUREN

Die ATEX Produkte für explosionsgefährdete Bereiche sollen nur von entsprechend geschultem Fachpersonal installiert werden.

7) Conditions spéciales pour une utilisation sûre : Non applicable

Особые условия для безопасного использования : Не применимо

Special conditions for safe use : Not applicable

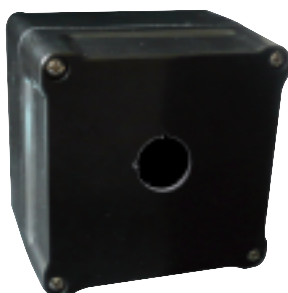
8) Caractéristiques techniques

- Technical data
- Technische Daten
- Características técnicas
- Технические характеристики

- Polyester IP66-1K10
- Polyester IP66-1K10
- Polyester IP66-1K10
- Poliéster IP66-1K10
- Полиэфир IP66-1K10

- Polyamide IP66-1K09
- Polyamid IP66-1K09
- Poliamide IP66-1K09
- Polyamide IP66-1K09
- Полиамид IP66-1K09

- Aluminium IP66-1K10
- Aluminium IP66-1K10
- Aluminium IP66-1K10
- Aluminio IP66-1K10
- Алюминий IP66-1K10



9/ Côtés d'encombres

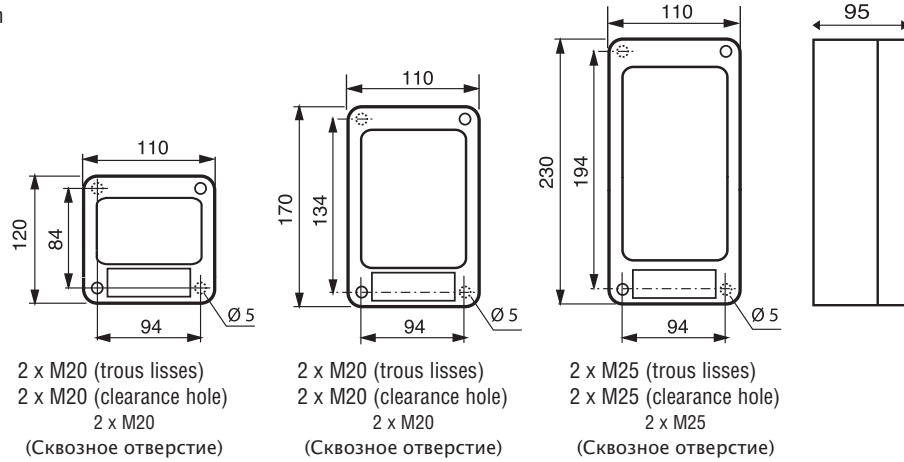
• Overall dimensions

• Габаритные размеры

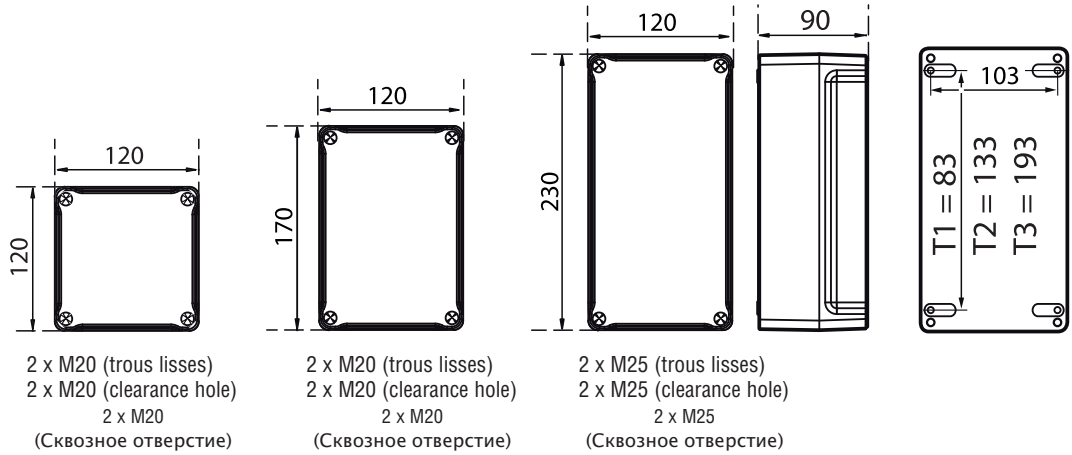
• Einbaumäße

• Cotas de dimensiones

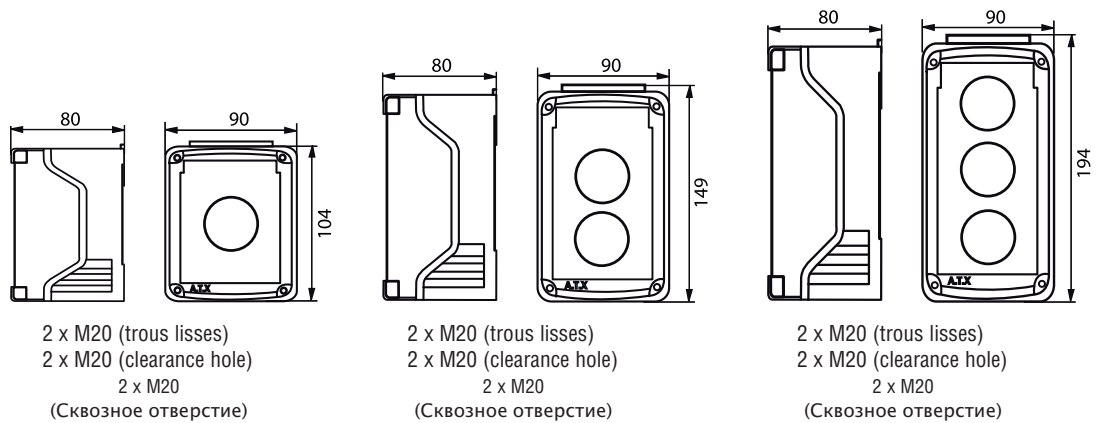
- Aluminium - Aluminium
- Aluminium - Aluminio
- Алюминий



- Polyester - Polyester
- Polyester - Poliéster
- Полиэфир



- Polyamide - Polyamid
- Poliamide - Polyamide
- Полиамид



10) • Tableau des puissances dissipées maxi admissibles

- Non Applicable

• Maxi Power dissipation table

- Not Applicable

• Таблица максимальной допустимой рассеиваемой мощности

- Не применимо

11) • Documentation

• Documentation

• Dokumentation

• Documentación

• Документация

• Selon la Directive 1999/92/CE, la documentation à garder dans le Document Relatif à la Protection Contre les Explosions (DRPCE) est : cette notice et la déclaration CE.

• As per Directive 1999/92/EC, the documentation to be kept in the Explosion Protection Document is as follows: this instructions manual, and the CE declaration.

• Nach Richtlinie EG 1999/92, die Dokumentation muss in dem Explosionsschutzdokument des Schutz behalten werden sind wie folgt: diese

• De acuerdo a la Directiva 1999/92/CE, la documentación que debe conservarse en el Documento de Protección contra Explosiones son: este manual de instrucciones, la declaración CE.

• Согласно Директивы 1999/92/CE среди документов, касающихся Взрывозащиты (DRPCE), необходимо иметь: настоящую инструкцию, инструкцию к компонентам, заявление CE.