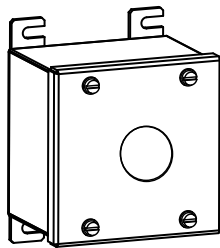


- 1) • Marquage
• Marking
• Kennzeichnung
• Marcado

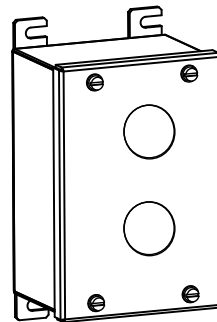
- Après personnalisation de la boîte
- When customized
- Nach Ausstattung des Kastens
- Después de equipar el puesto de mando

A – Définir le marquage	A – Bestimmung der Kennzeichnung
A – Define the marking	A – Definir el marcado

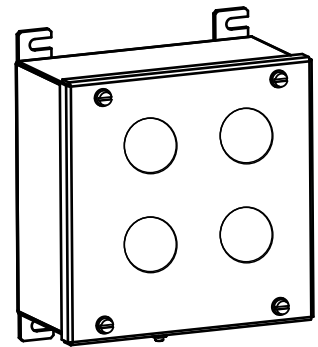
- En fonction des appareillages que vous avez installés, définissez le marquage à l'aide du tableau et de l'exemple ci-dessous:
- According to the control station you have installed, define the marking as per the table below (see the example)
- Una vez el puesto de mando instalado, defina el marcado según la tabella mas abajo y el ejemplo
- Bestimmen Sie die Kennzeichnung Ihres ausgestatten Befehlkastens mit Hilfe der Tabelle hierunter (siehe Beispiel)



U61U... U61U2...



U62U... U62U...



U63U... U63U...

	Type certifié Certified type	Mode de protection Type of protection	Classe de T° T° rating	Température d'utilisation Temperature range	Classe de T° T° rating	Température d'utilisation Temperature range
Contacts & voyants Contacts & lights	CVE	Ex de	/	/	T6	- 40°C ≤ Ta ≤ + 55°C
Tête de commande Operators	TCE	Ex e	/	/	T6	- 40°C ≤ Ta ≤ + 55°C
Arrêt d'urgence Emergency stop	05.0003.0008/...	Ex e	T5	- 40°C ≤ Ta ≤ + 60°C	T6	- 40°C ≤ Ta ≤ + 55°C
Commande à clef Keyswitch	05.0003.0012/...	Ex e	T5	- 40°C ≤ Ta ≤ + 60°C	T6	- 40°C ≤ Ta ≤ + 55°C
Auxiliaire de commande & regard Actuators and windows	AUX-e	Ex e	/	/	T6	- 20°C ≤ Ta ≤ + 55°C
Bloc de jonction Terminal bloc	/	/	/	/	T6	- 30°C ≤ Ta ≤ + 55°C
Interrupteur Isolator switch	8008/2	Ex de	/	/	T6	- 20°C ≤ Ta ≤ + 40°C
Commutateurs Changeover switch	8008/2	Ex de	/	/	T6	- 20°C ≤ Ta ≤ + 40°C
Commutateurs 4 pôles 4 pôle switch	07-3331-1...	Ex de	/	/	T6	- 40°C ≤ Ta ≤ + 40°C
Ampèremètre Ammeter	C48D	Ex dem	T5	- 20°C ≤ Ta ≤ + 55°C	T6	- 20°C ≤ Ta ≤ + 40°C

Poste de commande en Inox
Stainless Steel Control Station



Voyant rouge / Red Indicator
- 40°C ≤ Ta ≤ + 55°C - Ex de

Bouton-poussoir / Push button
- 40°C ≤ Ta ≤ + 55°C - Ex e

Arrêt d'urgence / Emergency stop
- 40°C ≤ Ta ≤ + 60°C - Ex e

T° Ambiante / Ambient T°
- 40°C ≤ Ta ≤ + 55°C

Mode de protection / Type of protection
Ex de

B- Reporter le marquage sur cette notice
B- Fill out this marking on this manual

B- Escriba este marcado en el manual de instalación
B- Füllen Sie diese Kennzeichnung auf diesem Installationshinweiszettel aus

Température Ambiante / Ambient Temperature

Classe de température / T° Class

Mode de protection / Type of protection

- _____ °C ≤ Ta ≤ + _____ °C

Ta = + 40°C → T6 → Ex tD A21 T80°C
 Ta = + 55°C → T5 → Ex tD A21 T95°C

Ex e
 Ex de
 Ex dem

C - Compléter le marquage sur l'étiquette du produit
C - Copie este marcado en la etiqueta del puesto de mando

C - Complete the marking on the label affixed on the control station
C - Schreiben Sie diese Kennzeichnung auf dem Aufkleber des Kastens

IMPORTANT :

L'utilisation d'un feutre indélébile est indispensable.
Le marquage doit être lisible et durable.

IMPORTANTE :

Es indispensable utilizar un rotulador indeleble.
El marcado debe ser legible y duradero.

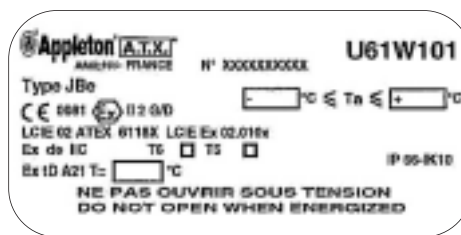
IMPORTANT:

Use a permanent marker.
Marking should be readable during the lifetime of the product.

ACHTUNG:

das Benutzen eines Permanent-Markers ist erforderlich. Die
Kennzeichnung muss leserlich sein und die Zeit gut aushalten

Exemple de marquage
Marking Example
Kennzeichnungsbeispiel
Ejemplo de marcado



2) Consignes de sécurité :

- Ne pas utiliser en zone 0 et 20
 - Ne monter que des composants ATX.
 - Respecter les indications inscrites sur l'étiquette produit.
- L'étiquette de marquage du produit doit être collée sur le couvercle de l'enveloppe après avoir été correctement renseignée (voir chapitre 1 marquage).

2) Warning :

- Do not use in zone 0 and 20
 - Use only ATX components.
 - Read carefully information given on product label
- Fix the label complete with all information required on the product cover (see section 1. Marking)

2) Sicherheitshinweise :

- Nicht in Zonen 0 und 20 installieren
 - Nur von den sich einigen ATX zu steigen
- Die eingeschriebenen Hinweise auf dem Etikett respektieren produziert. Den Kennzeichnungsaufkleber erst nach richtigem Ausfüllen auf der Kästensdeckel hinkleben (siehe 1) oben: Kennzeichnung).

2) Instrucciones de seguridad :

- No utilizar en zona 0 ni en zona 20
 - Montar únicamente componentes ATX
 - Respetar las indicaciones que figuran en la etiqueta del producto.
- La etiqueta de marcado del producto debe estar adherida sobre la tapa de la envolvente después de haber sido correctamente rellenada (completada) (Ver el capítulo sobre el marcado)

3) Installation

Le matériel est certifié selon les normes CENELEC & CEI.

- Il doit être utilisé uniquement dans les zones où sont présentes des atmosphères explosibles dont le groupe d'explosion et la température d'auto-inflammation sont compatibles avec la certification obtenue.
 - Les accessoires montés sur les parois des enveloppes, tels que entrées de câble, bouchons, etc., doivent être d'un type certifié ou compatibles avec la certification du matériel.
 - Les orifices non utilisés doivent impérativement être obturés par des bouchons d'obturation certifiés et compatibles avec le mode de protection.
 - Le raccordement des conducteurs doit être réalisé selon les règles de l'art en tenant compte de la densité de courant maximale admissible.
 - À l'installation, il doit être vérifié que le matériel est adapté aux conditions d'exploitation (degré d'étanchéité des enveloppes)
 - Dans le cas d'ambiance particulièrement corrosive, prévoir une protection complémentaire.
- Toute opération n'étant pas effectuée conformément aux instructions du constructeur dégage ce dernier de toute responsabilité.

3) Installation

- The equipment is certified to CENELEC and IEC Standards.
 - It must only be used in those hazardous areas where the explosive materials present are within the explosion category and the spontaneous combustion temperature for which the equipment has been certified.
 - Accessories mounted on the enclosure walls, such as the packing boxes, blanking plugs, etc., must be either certified themselves or compatible with the material certification.
 - Unused cable-entries must be sealed with blanking plugs.
 - Equipment must be connected as stipulated by the regulations in force, in accordance with the maximum permissible current-carrying capacity.
 - Before installation is begun, the following must be checked to verify that the equipment is suitable for the particular conditions of use (ingress protection of the enclosure).
 - Provision should be made for additional protection if the equipment is to be used in an extremely corrosive environment.
- Strictly follow instructions in the Junction box technical manual (G0002) for modifications and drilling.
- ATX will not be held responsible for the results of any modification carried out on the box in breach of the strict guidance provided in this technical manual.

3) Instalacion

- El material está certificado según las normas CENELEC y CEI.
 - Se debe utilizar únicamente en las zonas donde existen materias explosivas cuyo grupo de explosión y temperatura de auto-inflamación sean compatibles con la certificación obtenida.
 - Los accesorios montados sobre las paredes de las envolventes, tales como prensaestopas, tapones, etc., deben estar certificados con un rigor compatible con la certificación del material.
 - Los orificios no utilizados deben ser cerrados obligatoriamente con tapones de acuerdo al modo de protección.
 - La conexión de los conductores debe realizarse según las normas y teniendo en cuenta la densidad de corriente máxima admisible.
 - En el momento de la instalación, cabe averiguar que el material se adapta a las condiciones de obras (grado de estanqueidad de las envolventes).
 - En caso de ambiente particularmente corrosivo, prever una protección complementaria.
- Las operaciones de transformación aquellas realizadas sin respecto de las instrucciones de ATX nos deja fuera de cualquier responsabilidad.

3) Montage

- Die Betriebsmittel sind nach den Normen CENELEC und IEC geprüft.
 - Die Geräte dürfen nur in den explosionsgefährdeten Bereichen eingesetzt werden, deren Explosionsgruppe und Temperaturklasse der Zulassung entsprechen.
 - Zubehör, welches an die Gehäuseseiten montiert wird, wie Stopfbuchsverschraubungen, Kappen, Befehlsgeräte usw., muss zertifiziert sein oder mit dem Zertifikat des Gerätes übereinstimmen.
 - Nicht benutzte Öffnungen müssen unbedingt mit Verschlüssen abgedichtet werden.
 - Die elektrischen Leitungen müssen ordnungsgemäß angeschlossen werden, dabei darf die maximal zulässige Stromstärke nicht überschritten werden.
 - Vor der Montage muss geprüft werden, ob die Geräte den Betriebsbedingungen entsprechen (Schutzgrad der Gehäuse).
- Explosionengeschützte Betriebsmittel dürfen nicht angebohrt oder in sonst einer Art und Weise bearbeitet werden. Wir übernehmen keine Haftung für ohne unsere ausdrückliche Zustimmung ausgeführte Arbeiten.

4) • Montage et démontage

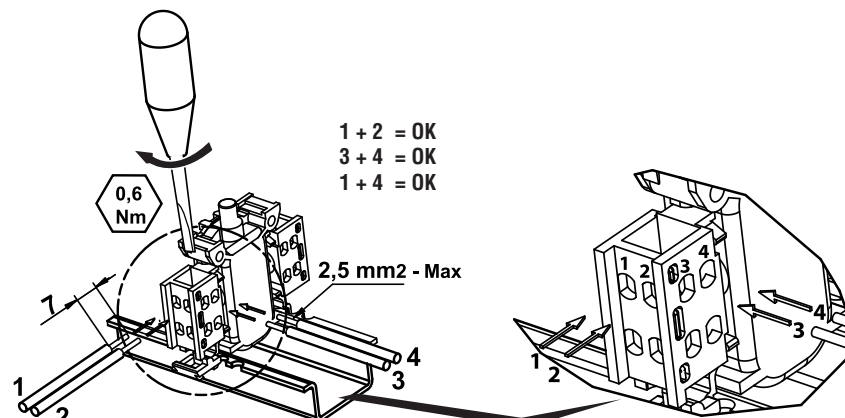
- Instalación y cierre
- Einbau und Verschließen
- Mounting and closing

- Ne pas ouvrir sous tension.
- Do not open with power on.
- Nicht öffnen, solange unter Spannung.
- No abrir bajo tensión.

- Respecter, les indices de protection (I.P.) et les températures de fonctionnement.
- Refer to IPs and working temperatures given on the cabinet.
- Wartezeiten (auf dem Kasten angegeben), Schutzklasse und Betriebstemperaturen beachten.
- Respetar los I.P. y las temperaturas de funcionamiento.

- **ATTENTION** : n'utiliser que les vis d'origine pour la fermeture du coffret.
- **CAUTION** : only use original screw to close cabinet.
- **ACHTUNG** : Kasten nur mit Originalschrauben verschließen.
- **ATENCION** : utilizar sólo los tornillos de origen para el cierre del estuche.

- Raccordement
- Connection
- Anschluß
- Conexión



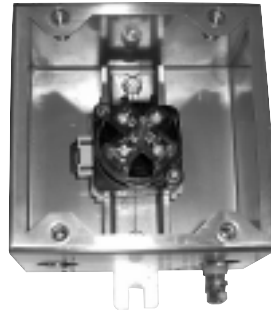
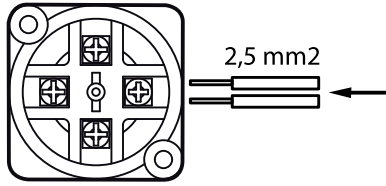
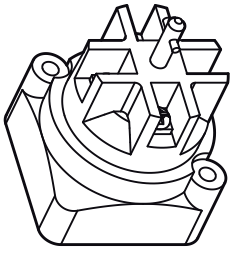
- Commutateur
- Change over

- Raccordement
- Connection

- Anschluß
- Conexión

- Montage d'un commutateur
- Mounting Change over

- Montage eines Schalters
- Montaje de un conmutador

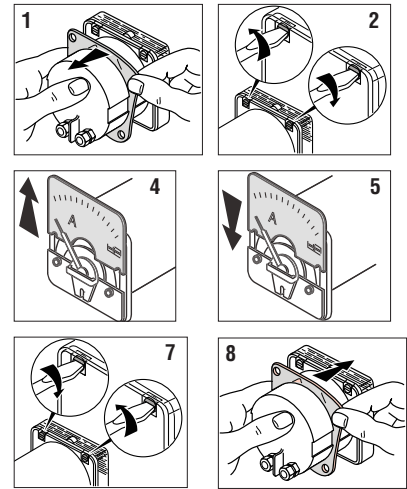
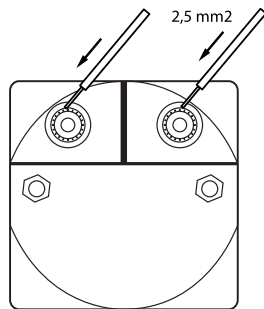


- Ampèremètre
- Ammeter

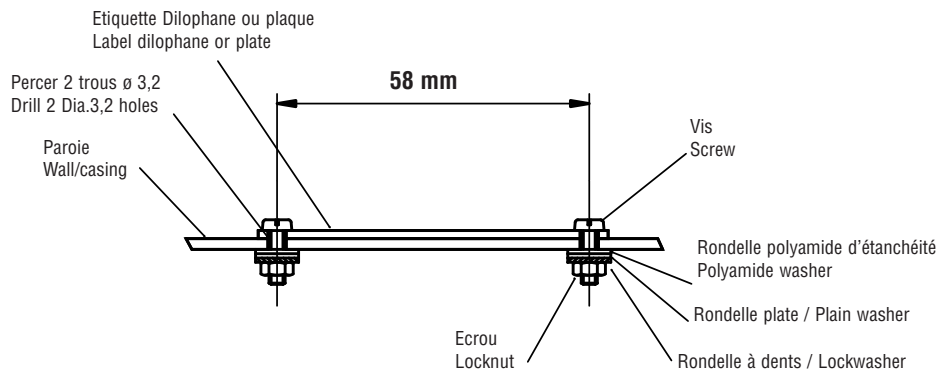
- Raccordement
- Connection

- Anschluß
- Conexión

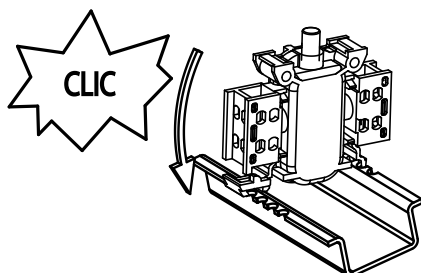
- Remplacement du cadran d'un ampèremètre
- Replacement of the ammeter dial
- Austauschen des Zifferblatte einer Strommessers
- Reemplazo del marco de un amperímetro



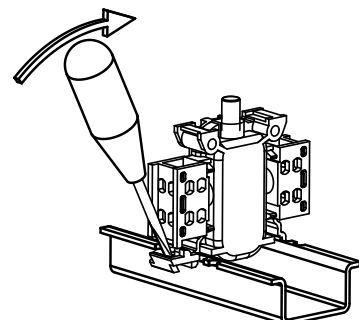
- Fixation de l'étiquette Dilophane ou d'une plaque
- Fixing of plastic label



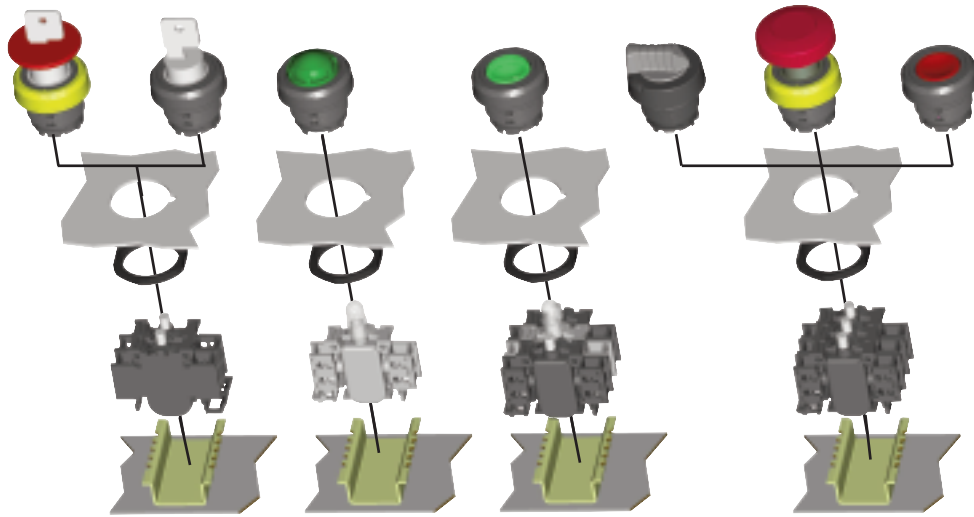
- Montage sur rail
- Rail Mounting
- Montage auf Gleis
- Montaje sobre carril



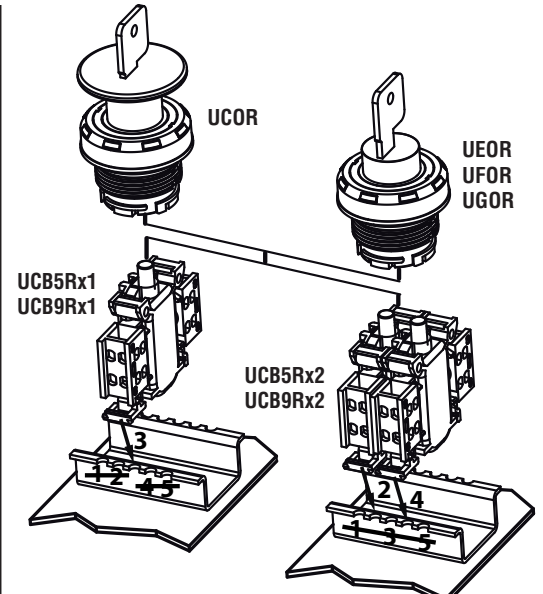
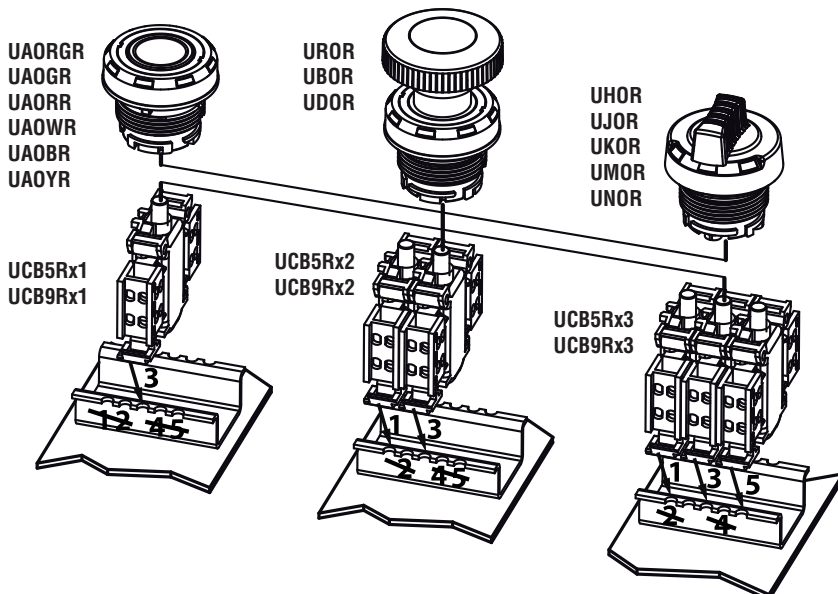
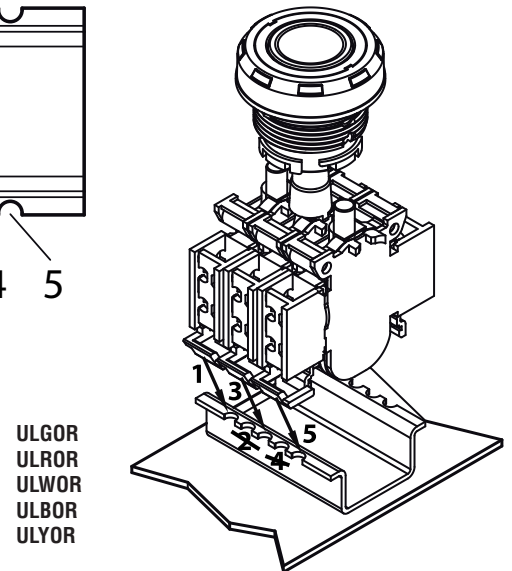
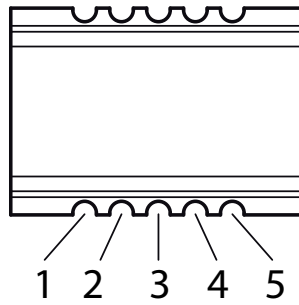
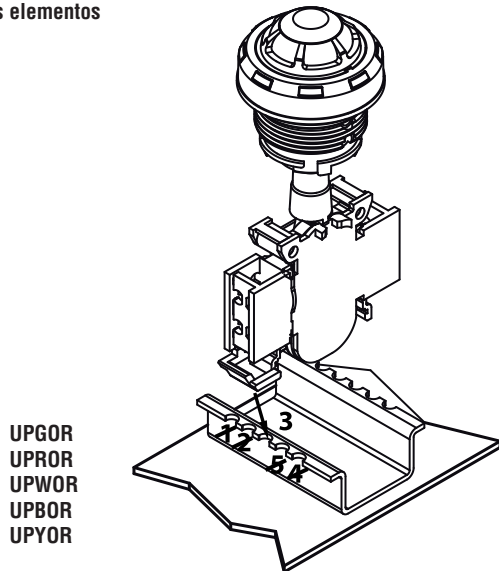
- Démontage
- Disassembly
- Demontage
- Desmontaje



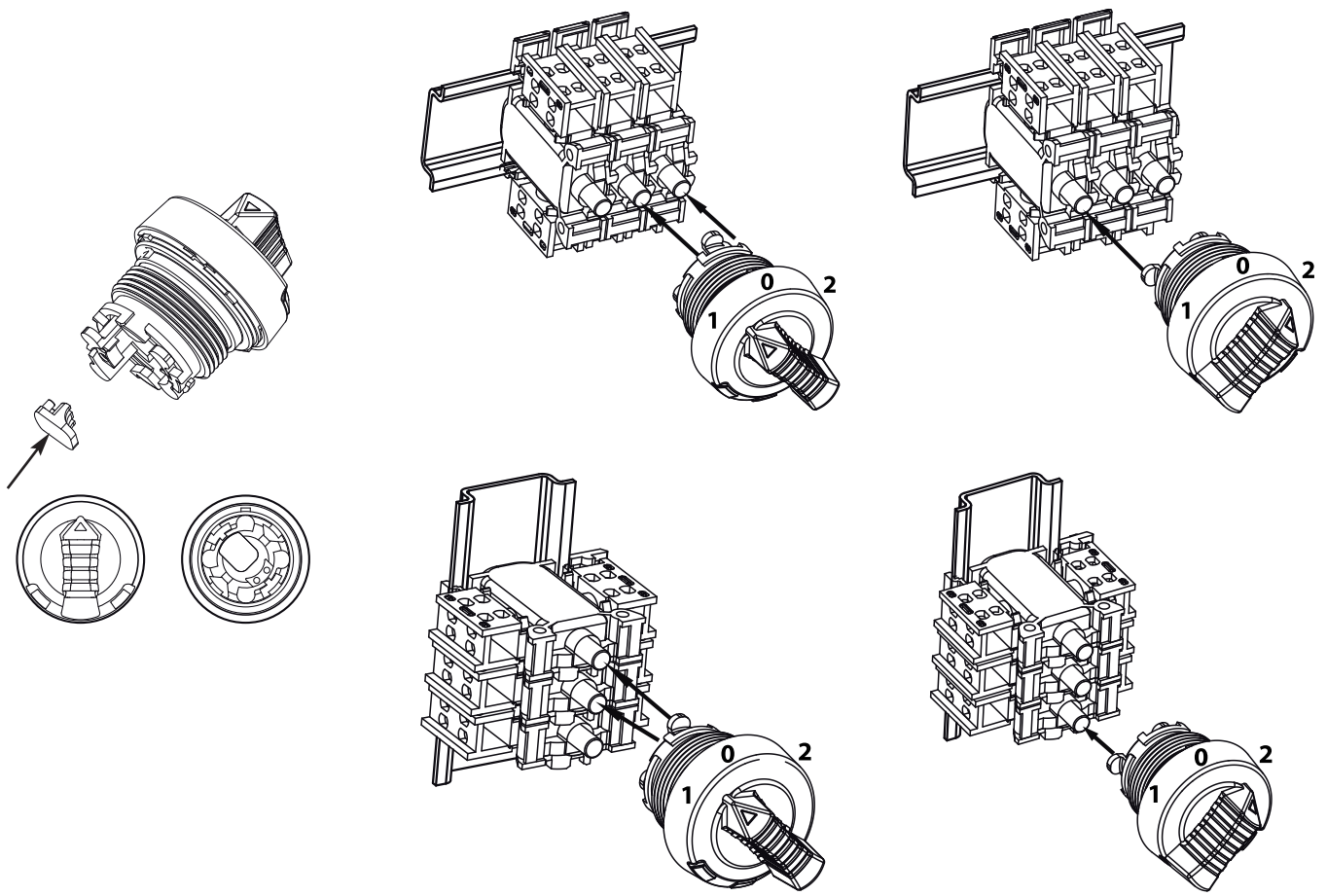
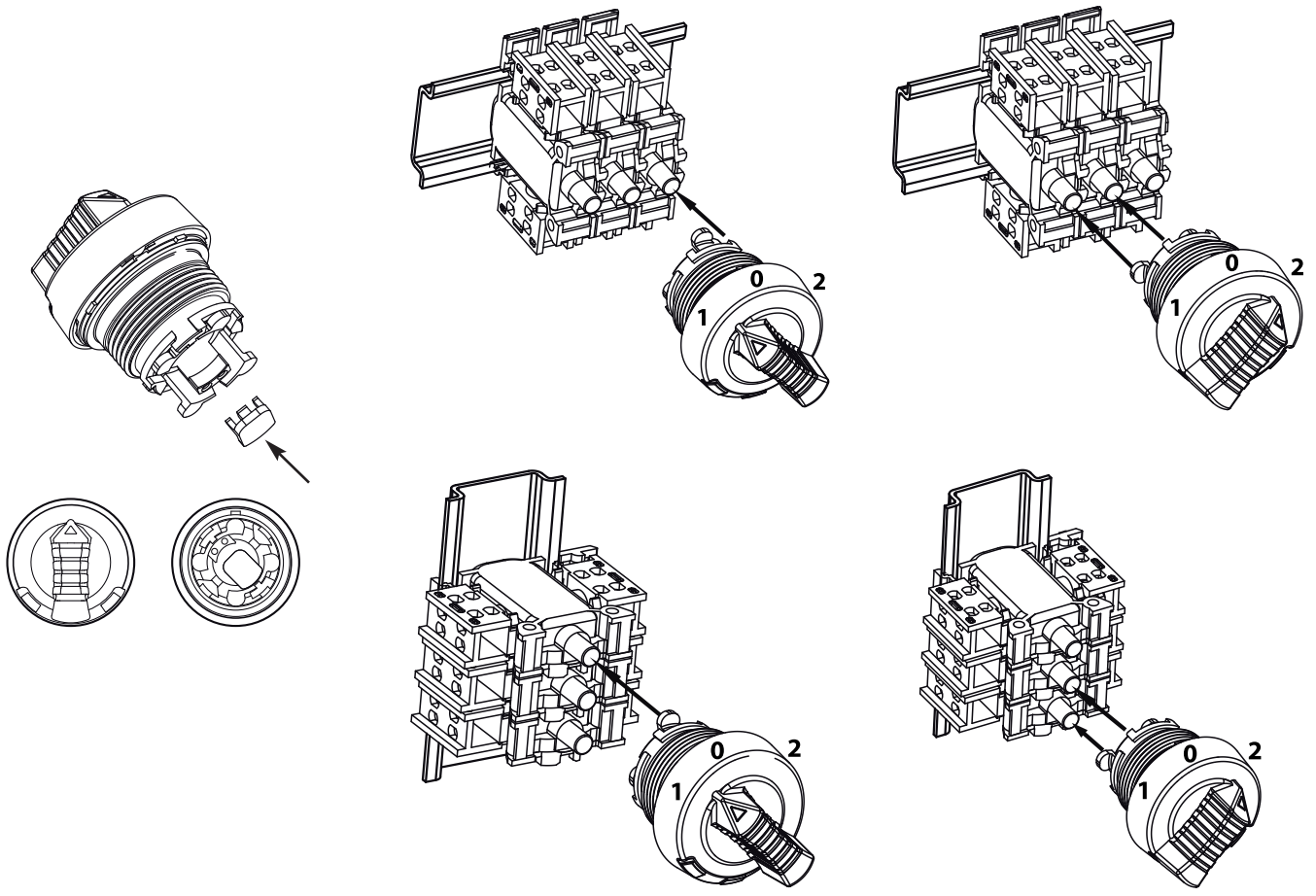
Synoptique de la gamme



- Montage des éléments
- Mounting of the components
- Montage der Komponenten
- Montaje de los elementos



- Montage de l'insert pour bouton tournant
- Assembly of the insert for selector switch



5) MAINTENANCE / DEPANNAGE / ENTRETIEN

- L'indice de protection de l'enveloppe IP66 doit être assuré en permanence ; à cet effet, les garnitures d'étanchéité doivent être maintenues en bon état.
 - Avant toute intervention sur les équipements, il convient de respecter scrupuleusement les indications relatives à la sécurité.
 - Pour toute composition, réparation, modification, la certification GENELEC ou C.E.I. obtenue impose l'utilisation de bornes Ex.
- Toute opération n'étant pas effectuée conformément aux instructions du constructeur dégage ce dernier de toute responsabilité.

MAINTENANCE

- A minimum protective rating of IP66 must be ensured at all times in the enclosure, and for this reason the neoprene / water and airproof seals must never be allowed to deteriorate.
- The safety regulations must be strictly followed before any repair work is begun.
- GENELEC or I.E.C. certification stipulates the use of Ex terminals elements for the composition, repair and modification of installations.
- Strictly follow instructions in the Junction box technical manual for modifications and drilling (go to www.egsatx.com - document - junction box technical manual – G0002).
- ATX will not be held responsible for the results of any modification carried out on the box in breach of the strict guidance provided in this technical manual.

MANTENIMIENTO

- El índice de protección del la envolvente IP66 debe ser permanentemente asegurado, para ello los elementos de estanqueidad deben mantenerse en buenas condiciones.
 - Antes de cualquier intervención en los equipos, conviene respetar escrupulosamente las indicaciones relativas a la seguridad.
 - Para cualquier composición, reparación, modificación, la certificación obtenida GENELEC or C.E.I. impone la utilización de bornas Ex.
- Las operaciones de transformación y perforación sobre los envoltorios, aquellas realizadas sin respecto de las instrucciones de ATX nos deja fuera de cualquier responsabilidad.

WARTUNG

- Die Dichtungen müssen stets in gutem Zustand gehalten werden, damit der Mindestschutzgrad IP66 eingehalten wird.
 - Vor und während jeglichem Eingriff in explosionsgeschützte Betriebsmittel müssen die Sicherheitsvorschriften sorgfältig beachtet werden.
 - Beim Zusammensetzen mehrerer Teile zu einem Ganzen, bei Reparaturen oder bei Umbau dürfen nur Ex-Ersatzteile verwendet werden, um den Schutzgrad aufrecht zu erhalten.
- Explosionsgeschützte Betriebsmittel dürfen nicht angebohrt oder in sonst einer Art und Weise bearbeitet werden. Wir übernehmen keine Haftung für ohne unsere ausdrückliche Zustimmung ausgeführte Arbeiten.

6) FORMATION DES INTERVENANTS

Le matériel pour atmosphères explosibles ATEX ne doit être mis en oeuvre que par du personnel habilité et compétant dans le domaine.

AUTHORIZED PEOPLE

ATEX approved electrical equipment must only be installed and assembled by authorised and capable persons for that site

FORMACION DE LAS PERSONAS QUE INTERVIENEN

El material para atmósferas con riesgo de explosión solo debe instalarse por profesionales legalmente autorizados.

SCHULUNG VON ELEKTROINSTALLATEUREN

Die ATEX Produkte für explosionsgefährdete Bereiche sollen nur von entsprechend geschultem Fachpersonal installiert werden.

7) Conditions spéciales pour une utilisation sûre :

En aucun cas, pour les différents éléments contenus, les valeurs maximales des paramètres électriques fixés dans les documents descriptifs ne devront être dépassées (G0002).
Les lignes de fuite et distances dans l'air au niveau des raccordements électriques devront notamment être respectées en fonction des tensions considérées.
L'incorporation des matériels de sécurité intrinsèque dans les coffrets devra respecter les conditions prévues par le constructeur dans ses documents descriptifs (G0002)

Special conditions for safe use :

In any case, for all fitted elements, the maximal values of the electrical parameters defined in the manufacturer descriptive documents shall not be over passed (see G0002).
Creepage distances and clearances of the electrical junctions shall be respected depending on the different voltages.
The addition of intrinsic safe elements in the boxes must comply with the manufacturer's conditions described in his descriptive notice.(see G0002)

8) Caractéristiques techniques

- Technical data
- Technische Daten
- Características técnicas

- Acier inoxydable 316L IP66 - IK10
- 316L Stainle ss Steel IP66 - IK10
- 316L Edelstahl IP66 - IK10
- Acero Inoxidable 316L IP66 - IK10



9/ Côtés d'encombres
• Overall dimensions

- Einbaumäße
- Cotas de dimensiones

Taille 1
Size 1

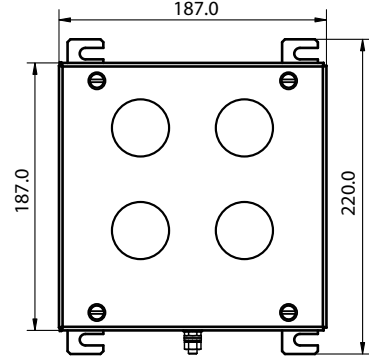
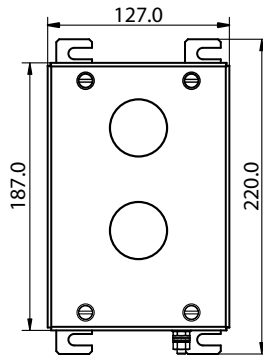
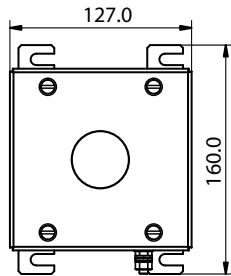
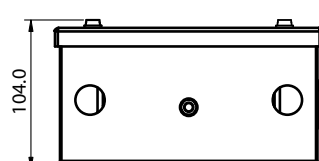
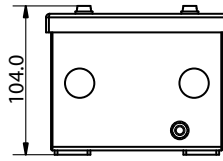
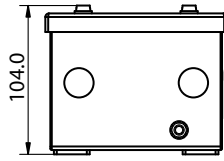
U61W... M20 ou M25 (trous lisses)
U61U... M20 or M25 (clearance hole)

Taille 2
Size 2

U62W...
U62U...

Taille 3
Size 3

U63W... M20 ou M25 (trous lisses)
U63U... M20 or M25 (clearance hole)



M20	M25
U61W101	U61W301
U61W201	U61W401
U61U101	U61U301
U61W127	U61W327
U61W227	U61W427
U61U127	U61U327

M20	M25
U62W104	U62W304
U62W204	U62W404
U62U104	U62U304
U62W129	U62W329
U62W229	U62W429
U62U129	U62U329
U62W126	U62W326
U62W226	U62W426
U62U126	U62U326

M20	M25
U63W130	U63W330
U63W230	U63W430
U63U130	U63U330
U63W132	U63W332
U63W232	U63W432
U63U132	U63U332
U63W133	U63W333
U63W233	U63W433
U63U133	U63U333

10) Tableau des puissances dissipées maxi admissibles - Non Applicable
• Maxi Power dissipation table - Not Applicable

11) • Documentation
• Documentation
• Dokumentation
• Documentación

- Selon la Directive 1999/92/CE , la documentation à garder dans le Document Relatif à la Protection Contre les Explosions (DRPCE) est : cette notice et la déclaration CE.
- As per Directive 1999/92/EC, the documentation to be kept in the Explosion Protection Document is as follows: this instructions manual, and the CE declaration.
- Nach Richtlinie EG 1999/92, die Dokumentation muss in dem Explosionsschutzdokument des Schutz behalten werden sind wie folgt: diese
- De acuerdo a la Directiva 1999/92/CE, la documentación que debe conservarse en el Documento de Protección contra Explosiones son: este manual de instrucciones, la declaración CE.