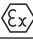



- Démarreurs-moteurs - Type CF1B
- Motors-Starters - Typ CF1B
- DMC000D - DMC055D4P

NT 250 0512/01

Milieu / Environment / Ambiente / Umgebung	Gaz - Gas - Gas - Gas	Poussières - Dust - Stäube - Polvos
Marquage / Marking / Marcado / Kennzeichnung	CE 0081  II2G	CE 0081  II2D
Symbole de protection CENELEC / CENELEC protection symbol Symbole de protection CEI / IEC protection symbol	Ex d IIC	Ex tD A21 T130°C (T4) - 195°C (T3)
Classe de température / Temperature class	T4 pour $T_a \leq +40^\circ\text{C}$ T3 pour $+40^\circ\text{C} < T_a \leq +55^\circ\text{C}$	/
Attestation CE de type / EC certificate	LCIE 03 ATEX 6044X	
Certificat CEI / IEC certificate	LCIE Ex 03.003X	
Température ambiante / Ambient temperature	- $40^\circ\text{C} \leq T_a \leq +55^\circ\text{C}$	
Indice de protection / Protection index	IP66 - IK10	

2) Consignes de sécurité :

Ne pas utiliser en zone 0 et 20
Respecter les indications inscrites sur l'étiquette produit.
Ne procéder à aucune opérations de perçage et d'usinage sur les enveloppes antidéflagrantes

• Warning :

- Do not use in zone 0 and 20
Read carefully information given on product label
Do not drill or machine the enclosure.

• Sicherheitshinweise :

- Nicht in Zonen 0 und 20 installieren
- Nur Ex-geprüfte Klemmen einsetzen
- Die Vorschriften des Kästenaufklebers beachten

• Instrucciones de seguridad :

- No utilizar en zona 0 ni en zona 20
- Respetar las indicaciones que figuran en la etiqueta del producto.
No proceder a ninguna operación de perforación ni mecanizado en las envolventes antidéflagrantes.

3) Installation

- Le matériel est certifié selon les normes CENELEC & CEI.
Il doit être utilisé uniquement dans les zones où sont présentes des atmosphères explosibles dont le groupe d'explosion et la température d'auto-inflammation sont compatibles avec la certification obtenue.
- Les accessoires montés sur les parois des enveloppes, tels que entrées de câble, bouchons, etc., doivent être d'un type certifié ou compatibles avec la certification du matériel.
- Les orifices non utilisés doivent impérativement être obturés par des bouchons d'obturation certifiés et compatibles avec le mode de protection.
- Le raccordement des conducteurs doit être réalisé selon les règles de l'art en tenant compte de la densité de courant maximale admissible.
À l'installation, il doit être vérifié que le matériel est adapté aux conditions d'exploitation
- degré d'étanchéité des enveloppes)
- Protection contre la corrosion : le matériel standard en alliage d'aluminium a subi un traitement tous climats (selon NF A 91011)
Dans le cas d'ambiance particulièrement corrosive, prévoir une protection complémentaire.

• Installation

- The equipment is certified to CENELEC and IEC Standards.
- It must only be used in those hazardous areas where the explosive materials present are within the explosion category and the spontaneous combustion temperature for which the equipment has been certified.
- Accessories mounted on the enclosure walls, such as the packing boxes, blanking plugs, etc., must be either certified themselves or compatible with the material certification.
- Unused cable-entries must be sealed with Ex blanking plugs.
- Equipment must be connected as stipulated by the regulations in force, in accordance with the maximum permissible current-carrying capacity.
- Before installation is begun, the following must be checked to verify that the equipment is suitable for the particular conditions of use:
- The ingress protection of the enclosure;
- Resistance to corrosion; standard equipment in aluminium alloy has been treated with all-atmosphere protection (to NF A 91011)
Provision should be made for additional protection if the equipment is to be used in an extremely corrosive environment.

• Instalacion

- El material está certificado según las normas CENELEC y CEI.
- Se debe utilizar únicamente en las zonas donde existen materias explosivas cuyo grupo de explosión y temperatura de auto-inflamación sean compatibles con la certificación obtenida.
- Los accesorios montados sobre las paredes de las envolventes, tales como prensaestopas, tapones, etc., deben estar certificados con un rigor compatible con la certificación del material.
- Los orificios no utilizados deben ser cerrados obligatoriamente con tapones de acuerdo al modo de protección.
- La conexión de los conductores debe realizarse según las normas y teniendo en cuenta la densidad de corriente máxima admisible.
- En el momento de la instalación, cabe averiguar que el material se adapta a las condiciones de obras :
- grado de estanqueidad de las envolventes.
- protección contra la corrosión, el material standard en aleación de aluminio ha sido sometido a un tratamiento para todos los climas (según NFA 91011).
En caso de ambiente particularmente corrosivo, prever una protección complementaria.

• Montage

- Die Betriebsmittel sind nach den Normen CENELEC und IEC geprüft.
- Die Geräte dürfen nur in den explosionsgefährdeten Bereichen eingesetzt werden, deren Explosionsgruppe und Temperaturklasse der Zulassung entsprechen.
- Zubehör, welches an die Gehäuseseiten montiert wird, wie Stopfbuchsverschraubungen, Kappen, Befehlsgeräte usw., muss zertifiziert sein oder mit dem Zertifikat des Gerätes übereinstimmen.
- Nicht benutzte Öffnungen müssen unbedingt mit Verschlüssen abgedichtet werden.
- Die elektrischen Leitungen müssen ordnungsgemäß angeschlossen werden, dabei darf die maximal zulässige Stromstärke nicht überschritten werden.
- Vor der Montage muss geprüft werden, ob die Geräte den Betriebsbedingungen entsprechen:
- Schutzgrad der Gehäuse.
- Korrosionsschutz. Listenmäßige Geräte aus Aluminiumlegierung wurden Witterungsresistent nach NF A 91011 vorbehandelt. Bei besonders aggressiver Umgebung ist ein zusätzlicher Schutz vorgesehen.
- Explosionsgeschützte Betriebsmittel dürfen nicht angebohrt oder in sonst einer Art und Weise bearbeitet werden.

4) Mise en place et fermeture

• Mounting and closing

• Einbau und Verschließen

• Instalación y cierre

- Ne pas omettre de graisser les plans de joints plats (Loctite GR135 / Molydal M03) ou filetés (ANTAR-Multiservices).
- Do not forget to lubricate mating surfaces of flat (Loctite GR135 / Molydal M03) or threaded (ANTAR-Multiservices) joints.
- Flächen der Flach- (Loctite GR135 / Molydal M03) und Gewindedichtungen (ANTAR-Multiservices) schmieren.
- No olvidar engrasar los planos de juntas planas (Loctite GR135 / Molydal M03) o roscados (ANTAR-Multiservices).

- Respecter les délais d'attente indiqués sur le coffret, les I.P. et les températures de fonctionnement
- Refer to wait times, IPs and working temperatures given on the cabinet.
- Wartezeiten (auf dem Kasten angegeben), Schutzklasse und Betriebstemperaturen beachten
- Respetar los plazos de espera indicados en el estuche, los I.P. y las temperaturas de funcionamiento

- **ATTENTION** : n'utiliser que les vis d'origine pour la fermeture du coffret.
- **CAUTION** : only use original screw to close cabinet.
- **ACHTUNG** : Kasten nur mit Originalschrauben verschließen.
- **ATENCION** : utilizar sólo los tornillos de origen para el cierre del estuche.

- **Ne pas ouvrir sous tension.**
- **Do not open with power on.**
- **Nicht öffnen, solange unter Spannung.**
- **No abrir bajo tensión.**

5) MAINTENANCE / DEPANNAGE / ENTRETIEN

- Avant toute intervention sur les équipements, il convient de respecter scrupuleusement les indications relatives à la sécurité.
- Toute opération n'étant pas effectuée conformément aux instructions du constructeur dégage ce dernier de toute responsabilité.
- Pour bien conserver le caractère antidéflagrant du matériel, s'assurer avant la mise en service que toutes les vis de fixation du couvercle et les entrées de câbles soient serrées au couple de perçage.
- Les joints de laminage doivent être propres et graissés.
- Les appareils sont livrés avec les plans de joint graissés. Il est nécessaire, lorsque l'appareil est installé, de le maintenir en bon état en le graissant. Utiliser une graisse non durcissante et anti-corrosive:
 - Pour les joints plans et à emboîtement des boîtes et coffrets : graisse multi-services, température d'utilisation -30°C à +130 °C, types Antar multi-services, Elf multi, Elf epexelf, Loctite GR125.
 - Pour les joints filetés : graisse minérale graphitée, température d'utilisation -30 à -150 °C, type Loctite GR135, Molydal M03
- Avant toute intervention sur les équipements, il convient de respecter scrupuleusement les consignes de sécurité mentionnées sur les coffrets.
- Les orifices non utilisés doivent impérativement être obturés par des bouchons d'obturation certifiés Exd.
- Pour toute composition, réparation, modification, la certification CENELEC ou C.E.I. obtenue impose l'utilisation de composants ATX.
- Lors d'opérations de mise en place ou de changement de fonction des têtes de commande et de signalisation, il est impératif de respecter les indications de la notice spécifique à ces accessoires.
- Ne procéder à aucune opération de perçage et usinage sur les enveloppes antidéflagrantes. Celles effectuées sans notre accord formel nous dégageraient de toute responsabilité.

• MAINTENANCE

- A minimum protective rating of IP66 must be ensured at all times in the enclosure, and for this reason the neoprene / water and airproof seals must never be allowed to deteriorate.
- The safety regulations must be strictly followed before any repair work is begun.

ATX will not be held responsible for the results of any modification carried out on the box in breach of the strict guidance provided in this technical manual.
- Rolling joints must be clean and lubricated.
- The devices are supplied with joint planes lubricated. Once the device is installed, it is necessary to maintain it in good condition by lubrication. Use a non hardening anti-corrosive lubricant:
 - For plane joints and box recesses: multi-purpose grease, working temperature -30° C to + 130° C, eg. Antar multi-purpose, Elf multi, Elf epexelf, Loctite GR125.
 - For threaded joints: graphite mineral grease, working temperature -30° C to - 150° C.eg. Loctite GR 135, Molydal M03.
- Before carrying out any work on the equipment, the cited safety instructions must be very carefully observed. Do not drill or machine the enclosures

MANTENIMIENTO

- El indice de protección del la envolvente IP66 debe ser permanentemente asegurado, para ello los elementos de estanqueidad deben mantenerse en buenas condiciones.
- Antes de cualquier intervención en los equipos, conviene respetar escrupulosamente las indicaciones relativas a la seguridad.
- Para cualquier composición, reparación, modificación, la certificación obtenida CENELEC or C.E.I. impone la utilización de bornas Ex. Las operaciones de transformación y perforación sobre los envoltorios, aquellas realizadas sin respecto de las instrucciones de ATX nos deja fuera de cualquier responsabilidad.
- Los aparatos se suministran con las juntas engrasadas. Cuando se instala el aparato, es necesario mantenerlo en buen estado engrasándolo. Utilizar una grasa anticorrosiva y que no se endurezca :
 - Para las juntas planas y cilíndricas de las cajas y estuches : grasas multiservicios, temperatura de uso de -30 a + 130 °C, tipos Antar multiservicios, Elf multi, Elf epexelf, Loctite GR125.
 - Para las juntas roscadas : grasa mineral grafitada, temperatura de uso de -30 a 150 °C, tipo Loctite GR135, Molydal M03.
- Antes de cualquier intervención en los equipamientos, cabe respetar escrupulosamente las consignas de seguridad mencionadas en las cajas.
- No proceder a ninguna operación de perforación ni mecanizado en las envoltorios antidéflagrantes.

• WARTUNG

- Die Dichtungen müssen stets in gutem Zustand gehalten werden, damit der Mindestschutzgrad IP66 eingehalten wird.
- Vor und während jeglichem Eingriff in explosionsgeschützte Betriebsmittel müssen die Sicherheitsvorschriften sorgfältig beachtet werden.
- Beim Zusammensetzen mehrerer Teile zu einem Ganzen, bei Reparaturen oder bei Umbau dürfen nur Ex-Ersatzteile verwendet werden, um den Schutzgrad aufrecht zu erhalten. Explosionsgeschützte Betriebsmittel dürfen nicht angebohrt oder in sonst einer Art und Weise bearbeitet werden. Wir übernehmen keine Haftung für ohne unsere ausdrückliche Zustimmung ausgeführte Arbeiten.
- Die Geräte werden mit eingefetteten Anschlussflächen geliefert. Nach dem Einbau müssen diese durch Nachfetten in ordnungsgemäßen Zustand gehalten werden. Hierzu ist ein aushärtendes Antikorrosionsfett zu verwenden:
 - Planflächige Anschlüsse und Einpassungen der Schränke u. Kästen : Mehrzweckfett, Einsatztemperatur - 30 bis + 130 °C, Sorte : «Antar multi-services, Elf Multi, Elf epexelf, Loctite GR125.
 - Gewindeanschlüsse : graphitdotiertes Mineralfett, Einsatztemperatur - 30 bis + 150 °C, Sorte: «Loctite GR 135», Molydal M03.
- Vor Eingriffen in dem Gerät sind die angegebenen Sicherheitsvorschriften genau zu beachten
- Es sonstige Eingriffe selbst an explosionsgeschützten Gehäusen vorgenommen werden.

6) FORMATION DES INTERVENANTS

Le matériel pour atmosphères explosibles ATEX ne doit être mis en oeuvre que par du personnel habilité et compétent dans le domaine.

AUTHORIZED PEOPLE

ATEX approved electrical equipment must only be installed and assembled by authorised and capable persons for that site

FORMACION DE LAS PERSONAS QUE INTERVIENEN

El material para atmósferas con riesgo de explosión solo debe instalarse por profesionales legalmente autorizados.

SCHULUNG VON ELEKTROINSTALLATEUREN

Die ATEX Produkte für explosionsgefährdete Bereiche sollen nur von entsprechend geschultem Fachpersonal installiert werden.

7) Conditions spéciales pour une utilisation sûre

En fonction des différents contenus prévus, les caractéristiques des matériels devront être ajustées pour ne pas dépasser les puissances maximales dissipées admissibles. Tous ces éléments ainsi que les conditions d'assemblage des enveloppes figurent dans les documents descriptifs du constructeur.

L'incorporation des matériels de sécurité intrinsèque dans les coffrets devra respecter les conditions prévues par le constructeur dans ses documents descriptifs. Ces matériels, dont la bonne tenue mécanique à déjà été vérifiée contre les explosions, sont les suivants :

- bornes ou blocs de jonction,
- régulateur type RND 213W (Georgin, sous le N° LCIE 02 ATEX 6104X),
- relais type R (ATX, (Georgin, sous le N° LCIE 02 ATEX 6104X),
- relais type RSI (ATX, certifié sous le N° LCIE 03 ATEX 6187X),
- barrières zéner [EEx ia ou ib] IIB ou IIC noyées dans la résine.

Sur les platines électroniques et la platine d'appareillage d'alimentation pour lampe à décharge, avant ouverture de l'enveloppe, l'énergie résiduelle au niveau de chaque condensateur ne doit pas excéder 20 J.

Les piles de conservation de données ou de commande sur les platines d'appareillages électroniques devront avoir une capacité inférieure ou égale à 1,5 Ah et avoir un volume inférieur à 1/100e du volume interne libre de l'enveloppe.

Lorsque la visserie utilisée pour la fermeture de l'enveloppe sera en acier inoxydable, la qualité de celui-ci devra correspondre à la désignation nuance A2 ou A4 suivant la norme ISO 3506 ou Z10 CNF 18-19 suivant la norme NF A 35-577

Special conditions for safe use

According to each different content, characteristics of materials shall be adapted in order not to exceed permitted maximal dissipated powers. All these elements, as well as enclosures assembling conditions are indicated in the manufacturer's descriptive documents.

The addition of intrinsic safe elements in the boxes must comply with the manufacturer's conditions described in his descriptive notice.

These elements, whose mechanical resistance has already been checked versus explosions, are the following :

- terminals or terminal blocks,
- RND 213 W type controller (Georgin, certified under N°. LCIE 02 ATEX 6104 X),
- R type relay (Georgin, certified under N°. LCIE 02 ATEX 6104 X),
- RSI type relay (ATX, certified under N°. LCIE 03 ATEX 6187 X),
- zener barrier [EEx ia ou ib] IIB or IIC imbedded in resin.

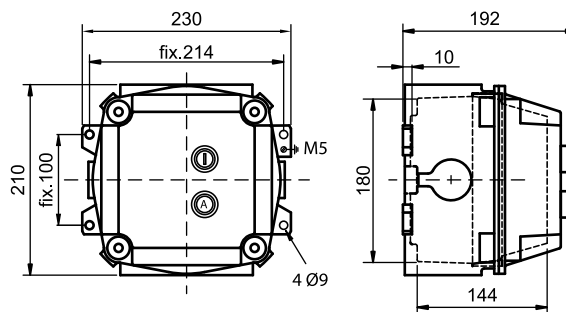
On electrical panels and supply electrical panel for discharge lamp, before opening the enclosure, residual energy of each capacitor shall not exceed 20 µJ.

Batteries used on electrical panels for preservation of data or control shall have a capacity of 1,5 Ah or less and a volume less than one hundredth of the free volume of the enclosure.

When screws used for closing are in stainless steel, their quality shall agree with the following code designation A2 or A4 quality according to ISO 3506 standard or Z10 CNF 18-19 according to NF A 35-577 standard.

8) • Cotes d'encombrement

- Overall dimensions
- Einbaumaße
- Cotas de dimensiones



- 1 entrée M20
- 1 M20 entry
- 1 Einänge M20
- 1 entrada M20

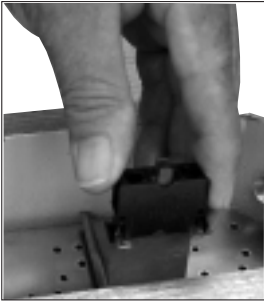


- 2 entrées M20
- 2 Einänge M20
- 2 M20 entries
- 2 entradas M20

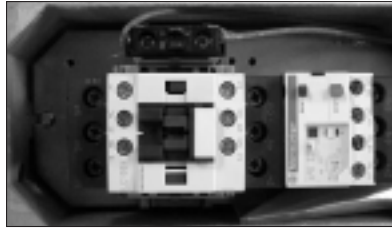
- Revisser les 4 vis
- Screw the 4 screws back

- Graisser le filetage des presse-étoupe
Loctite GR135 ou Molydal M03
- Lubricate the cable gland thread
Loctite GR135 or Molydal M03
- Außengewinde der Stopfbuchse schmieren
Loctite GR135 oder Molydal M03
- Engrasar el fileteado del prensaestopas
Loctite GR135 o Molydal M03

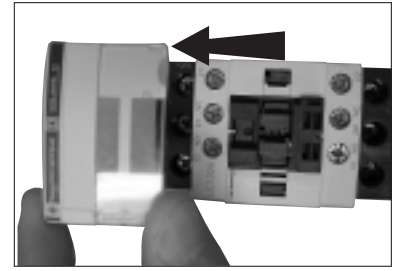
- Montage du discontacteur
- Assembly of the contactor



- Clipper le contact sur l'équerre
- Clip the contact block on the angle bracket

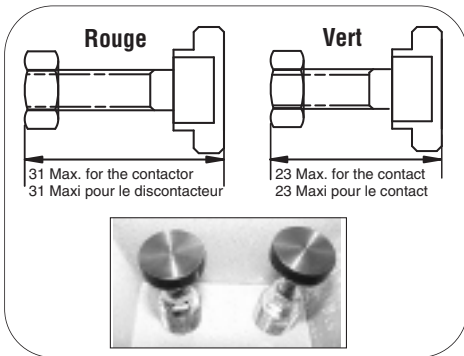


- Clipper le discontacteur sur le Rail Din
- Clip the contactor on the rail



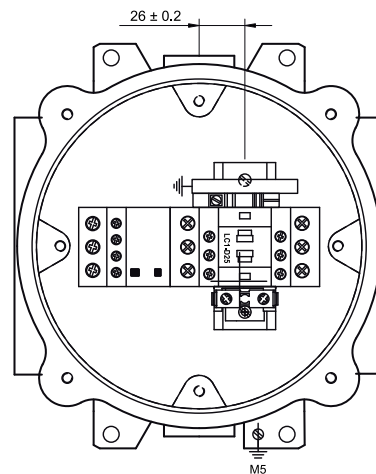
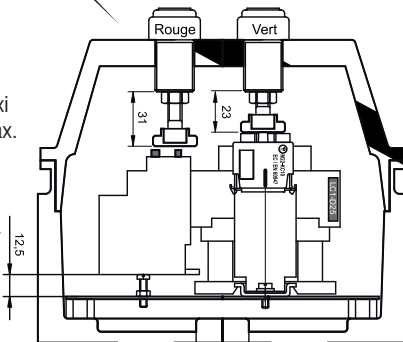
LCI D25 : Oter le capot afin de pouvoir actionner le contact
LCI D25 : Remove the cover moder to operate the contact

Z00709 : Kit de remplacement / Kit of replacement

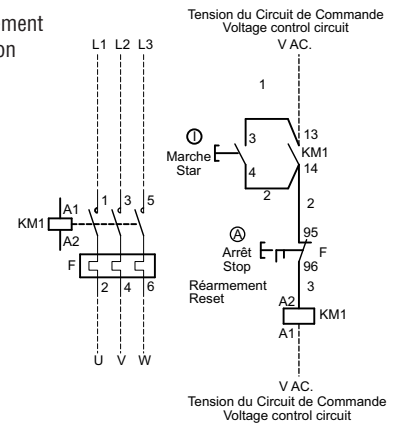


- Contacteur
- Contacteur
- relais thermique
- Thermal relay

- 12 Mini à 16mm Maxi
- 12 Min. to 16mm Max.



- Raccordement
- Connection
- Anschluß
- Conexión



- 9) Tableau des puissances dissipées maxi admissibles Non applicable
 • Maxi Power dissipation table Not applicable

- 10) • Documentation • Dokumentation
 • Documentation • Documentación

• Selon la Directive 1999/92/CE , la documentation à garder dans le Document Relatif à la Protection Contre les Explosions (DRPCE) est : cette notice, la notice des composants , la déclaration CE.

• As per Directive 1999/92/EC, the documentation to be kept in the Explosion Protection Document is as follows: this instructions manual, the instructions manual for the components and the CE declaration.

• Nach Richtlinie EG 1999/92, die Dokumentation muss in dem Explosionsschutzdokument des Schutzt behalten werden sind wie folgt: diese

• De acuerdo a la Directiva 1999/92/CE, la documentación que debe conservarse en el Documento de Protección contra Explosiones son: este manual de instrucciones, las intrucciones de los componentes, la declaración CE.