

- Démarreurs Moteurs - Type CF 20B & Type CAe
- Motor Starters - Type CF 20B & Type CAe

- Coffrets antidéflagrants - Aluminium
- Flameproof cabinets - Aluminium
- Ex-geschützte Schaltkästen - Aluminium
- Cajas antideflagrantes - Aluminium

NT 2500517/00

CF	Milieu / Environment / Ambiente / Umgebung	Gaz - Gas - Gas - Gas	Poussières - Dust - Stäube - Polvos
	Marquage / Marking / Marcado / Kennzeichnung	CE 0081 Ex II 2G	CE 0081 Ex II 2D
	Symbole de protection CENELEC / CENELEC protection symbol Symbole de protection CEI / IEC protection symbol	Ex d II B	Ex tD A21 T 80°C
	Classe de température / Temperature class	T6	/
	Attestation CE de type / EC certificate	LCIE 02 ATEX 6057X	
	Certificat IECEX / IECEX certificate	IECEX LCI Ex 08.0023X	
	Température ambiante / Ambient temperature	- 20°C ≤ Ta ≤ + 55°C	
	Indice de protection / Protection index	IP66 - IK10	

CAe	Milieu / Environment / Ambiente / Umgebung	Gaz - Gas - Gas - Gas	Poussières - Dust - Stäube - Polvos
	Marquage / Marking / Marcado / Kennzeichnung	CE 0081 Ex II 2G	CE 0081 Ex II 2D
	Symbole de protection CENELEC / CENELEC protection symbol Symbole de protection CEI / IEC protection symbol	Ex e II	Ex tD A21 T° 80°C à/to 95°C
	Classe de température / Temperature class	T6 Pour/For Ta ≤ + 40°C T5 Pour/For + 40°C < Ta ≤ + 55°C	/
	Attestation CE de type / EC certificate	LCIE 02 ATEX 6248X	
	Certificat IECEX / IECEX certificate	IECEX LCI Ex 04.0016X	
	Température ambiante / Ambient temperature	- 40°C ≤ Ta ≤ + 55°C	
	Indice de protection / Protection index	IP66 - IK10	

Assemblage / Assembly			
	Milieu / Environment / Ambiente / Umgebung	Gaz - Gas - Gas - Gas	Poussières - Dust - Stäube - Polvos
	Marquage / Marking / Marcado / Kennzeichnung	CE 0081 Ex II 2G	CE 0081 Ex II 2D
	Symbole de protection CENELEC / CENELEC protection symbol Symbole de protection CEI / IEC protection symbol	Ex de II B	Ex tD A21 T 95°C
	Classe de température / Temperature class	T6 Pour/For Ta ≤ + 40°C T5 Pour/For + 40°C < Ta ≤ + 55°C	/
	Température ambiante / Ambient temperature	- 20°C ≤ Ta ≤ + 55°C	
	Indice de protection / Protection index	IP66 - IK10	

2) Consignes de sécurité

- Ne pas utiliser en zone 0 et 20
- Respecter les indications inscrites sur l'étiquette produit.
- Ne procéder à aucune opération de perçage et usinage sur les enveloppes antidéflagrantes.

Warning

- Do not use in zone 0 and 20
- Read carefully information given on product label.
- Do not drill or machine the enclosure.

Instrucciones de seguridad

- No utilizar en zona 0 ni en zona 20
- Respetar las indicaciones que figuran en la etiqueta del producto.
- No proceder a ninguna operación de perforación ni mecanizado en las envolventes antidéflagrantes

• Sicherheitshinweise :

- Nicht in Zonen 0 und 20 installieren
- Nur Ex-geprüfte Klemmen einsetzen
- Die Vorschriften des Kästenaufklebers beachten

3) Installation

- Le matériel est certifié selon les normes CENELEC & CEI
- Il doit être utilisé uniquement dans les zones où sont présentes des atmosphères explosibles dont le groupe d'explosion et la température d'auto-inflammation sont compatibles avec la certification obtenue.
- Les accessoires montés sur les parois des enveloppes, tels que presse-étoupe, bouchons, etc., doivent être d'un type certifié ou compatibles avec la certification du matériel.
- Les orifices non utilisés doivent impérativement être obturés par des bouchons d'obturation.
- Le raccordement des conducteurs doit être réalisé selon les règles de l'art en tenant compte de la densité de courant maximale admissible.
- À l'installation, il doit être vérifié que le matériel est adapté aux conditions d'exploitation :
 - degré d'étanchéité des enveloppes ;
 - protection contre la corrosion ; le matériel standard en alliage d'aluminium a subi un traitement tous climats (selon NF A 91011).
- Dans le cas d'ambiance particulièrement corrosive, prévoir une protection complémentaire.
- Pour bien conserver le caractère antidéflagrant du matériel, s'assurer avant la mise en service que toutes les vis de fixation du couvercle et les entrées de câble soient bien serrées.
- Les orifices non utilisés doivent impérativement être obturés par des bouchons d'obturation.
- Les joints de laminage doivent être propres et graissés.

Installation

- The equipment is certified to CENELEC and IEC Standards.
- It must only be used in those hazardous areas where the explosive materials present are within the explosion category and the spontaneous combustion temperature for which the equipment has been certified.
- Accessories mounted on the enclosure walls, such as the packing boxes, blanking plugs, etc., must be either certified themselves or compatible with the material certification.
- Unused cable-entries must be sealed with blanking plugs.
- Equipment must be connected as stipulated by the regulations in force, in accordance with the maximum permissible current-carrying capacity.
- Before installation is begun, the following must be checked to verify that the equipment is suitable for the particular conditions of use:
 - The degree of sealing of the enclosure;
 - Resistance to corrosion; standard equipment in aluminium alloy has been treated with all-atmosphere protection (to NF A 91011).
- Provision should be made for additional protection if the equipment is to be used in an extremely corrosive environment.
- To ensure that material remains explosion-proof, before use of the product, check that all the cover attaching screws and cable inputs are properly tightened.
- Flanges must be clean and lubricated.
- Unused cable-entries must be sealed with blanking plugs.

Instalacion

- El material está certificado según las normas CENELEC y CEI.
 - Se debe utilizar únicamente en las zonas donde existen materias explosivas cuyo grupo de explosión y temperatura de auto-inflamación sean compatibles con la certificación obtenida.
 - Los accesorios montados sobre las paredes de los envoltentes, tales como prensaestopas, tapones, etc., deben estar certificados con un rigor compatible con la certificación del material.
 - Los orificios no utilizados deben ser cerrados obligatoriamente con tapones de acuerdo al modo de protección.
 - La conexión de los conductores debe realizarse según las normas y teniendo en cuenta la densidad de corriente máxima admisible.
 - En el momento de la instalación, cabe averiguar que el material se adapta a las condiciones de obras :
 - grado de estanqueidad de los envoltentes.
 - protección contra la corrosión, el material standard en aleación de aluminio ha sido sometido a un tratamiento para todos los climas (según NFA 91011).
 - En caso de ambiente particularmente corrosivo, prever una protección complementaria.
- Para conservar el carácter antideflagrante del material, asegurarse antes de la puesta en servicio que todos los tornillos de fijación y las entradas de cable estén bien cerradas.
- Las juntas de unión deben estar limpias y engrasadas.
 - Los orificios no utilizados se deben obturar imperativamente mediante tapones de obturación.

Montage

- Die Betriebsmittel sind nach den Normen CENELEC und IEC geprüft.
- Die Geräte dürfen nur in den explosionsgefährdeten Bereichen eingesetzt werden, deren Explosionsgruppe und Temperaturklasse der Zulassung entsprechen.
- Zubehör, welches an die Gehäuseseiten montiert wird, wie Stopfbuchsverschraubungen, Kappen, Befehlsgeräte usw., muss zertifiziert sein oder mit dem Zertifikat des Gerätes übereinstimmen.
- Nicht benutzte Öffnungen müssen unbedingt mit Verschlüssen abgedichtet werden.
- Die elektrischen Leitungen müssen ordnungsgemäß angeschlossen werden, dabei darf die maximal zulässige Stromstärke nicht überschritten werden.
 - Vor der Montage muss geprüft werden, ob die Geräte den Betriebsbedingungen entsprechen:
 - Schutzgrad der Gehäuse :
 - Korrosionsschutz. Listenmäßige Geräte aus Aluminiumlegierung wurden Witterungsresistent nach NF A 91011 vorbehandelt.
- Bei besonders aggressiver Umgebung ist ein zusätzlicher Schutz vorgesehen.
- Explosionsgeschützte Betriebsmittel dürfen nicht angebohrt oder in sonst einer Art und Weise bearbeitet werden. Wir übernehmen keine Haftung für ohne unsere ausdrückliche Zustimmung ausgeführte Arbeiten.

4) Mise en place et fermeture • Instalación y cierre • Einbau und Verschließen • Mounting and closing

- Ne pas omettre de graisser les plans de joints plats (Loctite GR135 / Molydal MO3) ou filetés (ANTAR-Multiservices).
- Do not forget to lubricate mating surfaces of flat (Loctite GR135 / Molydal MO3) or threaded (ANTAR-Multiservices) joints.
- Flächen der Flach- (Loctite GR135 / Molydal MO3) und Gewindedichtungen (ANTAR-Multiservices) schmieren.
- No olvidar engrasar los planos de juntas planas (Loctite GR135 / Molydal MO3) o roscados (ANTAR-Multiservices).

- Respecter les délais d'attente indiqués sur le coffret, les I.P. et les températures de fonctionnement
- Refer to wait times, IPs and working temperatures given on the cabinet.
- Wartezeiten (auf dem Kasten angegeben), Schutzklasse und Betriebstemperaturen beachten
- Respetar los plazos de espera indicados en el estuche, los I.P. y las temperaturas de funcionamiento

- **ATTENTION : n'utiliser que les vis d'origine pour la fermeture du coffret.**
- **CAUTION : only use original screw to close cabinet.**
- **ACHTUNG : Kasten nur mit Originalschrauben verschließen.**
- **ATENCION : utilizar sólo los tornillos de origen para el cierre del estuche.**

- **Ne pas ouvrir sous tension.**
- **Do not open with power on.**
- **Nicht öffnen, solange unter Spannung.**
- **No abrir bajo tensión.**

5) MAINTENANCE / ENTRETIEN

- L'indice de protection de l'enveloppe doit être choisi en fonction du lieu d'installation.
- Pour bien conserver le caractère antideflagrant du matériel, s'assurer avant la mise en service que toutes les vis de fixation du couvercle et les entrées de câbles soient bien serrées.
- Les joints de laminage doivent être propres et graissés.
- Les appareils sont livrés avec les plans de joint graissés. Il est nécessaire, lorsque l'appareil est installé, de le maintenir en bon état en le graissant. Utiliser une graisse non durcissante et anti-corrosive.
- Pour les joints plans et à emboîtement des boîtes et coffrets : graisse multi-services, température d'utilisation -30°C à +130 °C, types Antar multi-services, Elf multi, Elf epexelf, Loctite GR125.
- Pour les joints plans et à emboîtement des luminaires : pâtes silicone, température d'utilisation -40°C à +200 °C, type Rhône-Poulenc Rhodorsil 408...
- Pour les joints filetés : graisse minérale graphitée, température d'utilisation -30°C à -150 °C, type Loctite GR135, Molydal MO3
- Avant toute intervention sur les équipements, il convient de respecter scrupuleusement les consignes de sécurité mentionnées sur les coffrets.
- Les orifices non utilisés doivent impérativement être obturés par des bouchons d'obturation certifiés.
- Pour toute composition, réparation, modification, la certification CENELEC ou C.E.I. obtenue impose l'utilisation de composants ATX.
- **Ne procéder à aucune opération de perçage et usinage sur les enveloppes antideflagrantes. Celles effectuées sans notre accord formel nous dégageraient de toute responsabilité.**
- Lors d'opérations de mise en place ou de changement de fonction des têtes de commande et de signalisation, il est impératif de respecter les indications de la notice spécifique à ces accessoires.

• MAINTENANCE

- The protection index for the enclosure must be selected with regard to the area of installation.
- To ensure that material remains explosion-proof, before use of the product, check that all the cover attaching screws and cable inputs are properly tightened.
- Rolling joints must be clean and lubricated.
- The devices are supplied with joint planes lubricated. Once the device is installed, it is necessary to maintain it in good condition by lubrication. Use a non hardening anti-corrosive lubricant.
- For plane joints and box recesses: multi-purpose grease, working temperature -30° C to + 130° C, eg. Antar multi-purpose, Elf multi, Elf epexelf, Loctite GR125.

- For plane joints and the lighting fitting recesses: silicon paste, working temperature -40° C to +200° C, eg. Rhône-Poulenc, Rhodorsil 408, etc.
- For threaded joints: graphite mineral grease, working temperature -30° C to -150° C.eg. Loctite GR 135, Molydal MO3.
- Before carrying out any work on the equipment, the cited safety instructions must be very carefully observed.
- Unused cable-entries must be sealed with blanking plugs.
- The CENELEC or I.E.C. certification stipulates the use of ATX elements for the composition, repair and modification of installations.
- **Do not drill or machine the enclosures. We can take no responsibility for operations carried out without our agreement.**
- When installing or changing the function of the control and signalling heads, the instructions given in the notice specific to accessories must be respected.

• MANTENIMIENTO

- El índice de protección del revestimiento se debe escoger en función del lugar de instalación.
- Para conservar el carácter antideflagrante del material, asegurarse antes de la puesta en servicio que todos los tornillos de fijación y las entradas de cables estén bien cerradas.
- Las juntas de unión deben estar limpias y engrasadas.
- Los aparatos se suministran con las juntas engrasadas. Cuando se instala el aparato, es necesario mantenerlo en buen estado engrasándolo. Utilizar una grasa anticorrosiva y que no se endurezca.
- Para las juntas planas y cilíndricas de las cajas y estuches : grasas multiservicios, temperatura de uso de -30 a + 130 °C, tipos Antar multiservicios, Elf multi, Elf epexelf, Loctite GR125.
- Para las juntas planas y cilíndricas de las luminarias : pastas de silicona, temperatura de utilización de - 40 a + 200 °C, tipo Rhône-Poulenc Rhodorsil 408...
- Para las juntas roscadas : grasa mineral grafitada, temperatura de uso de -30 a 150 °C, tipo Loctite GR135, Molydal MO3.
- Antes de cualquier intervención en los equipamientos, cabe respetar escrupulosamente las consignas de seguridad mencionadas en las cajas.
- Los orificios no utilizados se deben obturar imperativamente mediante tapones de obturación.
- Para cualquier composición, reparación, modificación, la certificación CENELEC o C.E.I. obtenida impone utilizar componentes ATX.
- **No proceder a ninguna operación de perforación ni mecanizado en las enveloppes antideflagrantes. Las que se realicen, sin nuestro acuerdo formal, nos liberan de cualquier responsabilidad.**
- Al efectuar operaciones de instalación o de cambio de función de cabezas de mando y de señalización, es imprescindible respetar las indicaciones específicas para estos accesorios.

• WARTUNG

- Die geeignete IP-Schutzart des Gehäuses ist je nach Aufstellungsort zu wählen.
- Zur Aufrechterhaltung der explosionsgeschützten Eigenschaften der Betriebsmittel muss vor Inbetriebnahme überprüft werden ob alle Befestigungsschrauben des Deckels und alle Kabelverschraubungen fest angezogen sind.
- Die Profilanschlüsse müssen sauber und eingefettet sein.
- Die Geräte werden mit eingefetteten Anschlußflächen geliefert. Nach dem Einbau müssen diese durch Nachfetten in ordnungsgemäßen Zustand gehalten werden. Hierzu ist ein aushärtendes Antikorrosionsfett zu verwenden.
- Planflächige Anschlüsse und Einpassungen der Schränke u. Kästen : Mehrzweckfett, Einsatztemperatur - 30 bis + 130 °C, Sorte : «ANTAR MULTI-SERVICES», «ELF MULTI», «ELF EPEXELF», «LOCTITE GR 125».
- Planflächige Anschlüsse und Einpassungen der Leuchtkörper : Silikondichtmasse, Einsatztemperatur - 40 bis + 200 °C, Sorte : «RHONE-POULENC RHODORSIL 408...»
- Gewindeanschlüsse : graphitdotiertes Mineralfett, Einsatztemperatur - 30 bis + 150 °C, Sorte: «LOCTITE GR 135», «MOLYDAL M03».
- Vor Eingriffen in dem Gerät sind die angegebenen Sicherheitsvorschriften genau zu beachten
- Nicht benutzte Öffnungen müssen unbedingt mit Verschlussstopfen verschlossen werden.
- Beim Zusammensetzen mehrerer Teile zu einem Ganzen, bei Reparaturen oder bei Umbau dürfen nur ATX-Ersatzteile verwendet werden, um den Schutzgrad aufrecht zu erhalten.
- **Explosionsschutzte Betriebsmittel dürfen nicht angebohrt oder sonstwie bearbeitet werden. Wir übernehmen keine Verantwortung für unsere ausdrückliche Zustimmung ausgeführte Arbeiten.**
- Es sonstige Eingriffe selbst an explosionsgeschützten Gehäusen vorgenommen werden.
- Wir übernehmen keine Verantwortung für jegliche, ohne unsere ausdrückliche Zustimmung ausgeführten Arbeiten.

CF

Conditions spéciales pour une utilisation sûre

En fonction des différents contenus prévus (nature du matériel, puissance dissipée...) et de la température d'utilisation (55°C au maximum) les conditions de marquage du matériel peuvent être différentes (température de marquage, attente à observer, température à l'épanouissement des câbles...). Tous ces éléments, ainsi que les conditions d'assemblage des enveloppes entre elles ou avec des enveloppes de sécurité augmentée, figurent dans les documents descriptifs du constructeur indiqués au § (A5) du présent certificat.

L'incorporation des éléments de sécurité intrinsèque devra respecter les conditions prévues par le constructeur dans ses documents descriptifs.

Les enveloppes peuvent être utilisées dans les gammes de températures ambiantes suivantes :

a) Gamme IIB :

CF10B = - 40°C ≤ Ta ≤ + 55°C
CF20B = - 40°C ≤ Ta ≤ + 55°C
CF30B = - 20°C ≤ Ta ≤ + 55°C
CF40B = - 40°C ≤ Ta ≤ + 55°C
CF50B = - 40°C ≤ Ta ≤ + 55°C
CF60B = - 20°C ≤ Ta ≤ + 55°C
CF70B = - 20°C ≤ Ta ≤ + 55°C

a) Gamme IIC :

CF10C = - 40°C ≤ Ta ≤ + 55°C
CF30C = - 40°C ≤ Ta ≤ + 55°C
CF50C = - 40°C ≤ Ta ≤ + 55°C
CF70C = - 20°C ≤ Ta ≤ + 55°C

Special conditions for safe use

According to each different contents (nature of the equipment, dissipated power...) and the operating temperature (up to + 55°C), the conditions of the marking can be charged (marking temperature, wait before opening, cable entry temperature...). All these elements, as well as the conditions for joining enclosure together or with other increased safety ones, are described in the manufacturer descriptive notice as indicated at paragraph (A4) of this certificate.

The addition of intrinsic safe elements must conform to the conditions described in the descriptive notice.

The enclosures can be used with the temperature range as follow :

a) Gamme IIB :

CF10B = - 40°C ≤ Ta ≤ + 55°C
CF20B = - 40°C ≤ Ta ≤ + 55°C
CF30B = - 20°C ≤ Ta ≤ + 55°C
CF40B = - 40°C ≤ Ta ≤ + 55°C
CF50B = - 40°C ≤ Ta ≤ + 55°C
CF60B = - 20°C ≤ Ta ≤ + 55°C
CF70B = - 20°C ≤ Ta ≤ + 55°C

a) Gamme IIC :

CF10C = - 40°C ≤ Ta ≤ + 55°C
CF30C = - 40°C ≤ Ta ≤ + 55°C
CF50C = - 40°C ≤ Ta ≤ + 55°C
CF70C = - 20°C ≤ Ta ≤ + 55°C

- La température maximale des piles ou accumulateurs ne doit pas excéder 80°C

- Maximal temperature of cells or batteries shall not exceed 80°C

CAe

Conditions spéciales pour une utilisation sûre :

En fonction des différents contenus prévus (nature du matériel, puissance dissipée, ...) et de la température ambiante d'utilisation (+ 55°C au maximum), les conditions de marquage du matériel peuvent être différentes (température de marquage). La classe de température relative à chaque configuration retenue sera déterminée suivant les indications prévues dans les documents descriptifs du constructeur.

Les caractéristiques des matériels devront être ajustées pour ne pas dépasser les puissances admissibles. Tous ces éléments, ainsi que les conditions d'assemblage des enveloppes figurent dans les documents descriptifs du constructeur indiqués au § (A5) du présent certificat.

Les lignes de fuite et distances dans l'air au niveau des raccordements électriques devront notamment être respectées en fonction des tensions considérées.

L'incorporation des matériels de sécurité intrinsèque dans les coffrets devra respecter les conditions prévues par le constructeur dans ses documents descriptifs.

Les interventions pour perçage et montage d'accessoires effectuées par le distributeur, ou sur le chantier par l'utilisateur devront être réalisées dans le cadre des règles de la sécurité augmentée, en particulier :

- respect des distances dans l'air et lignes de fuite, selon les paragraphes 4.3 et 4.4 de la norme EN 60079-7

- épreuve individuelle effectuée à l'issue de ces interventions.

Toutes ces interventions, ainsi que l'épreuve individuelle qui les sanctionne restent sous la responsabilité du constructeur.

- Lors de l'utilisation d'enveloppes antidéflagrantes, ces enveloppes doivent être conformes aux normes EN 60079-0 (2006) et EN 60079-1 (2004)

- Les transmetteurs ROSEMOUNT, certifiés ia, ne peuvent être raccordés qu'à un matériel certifié de sécurité intrinsèque. Cette association doit être compatible vis-à-vis de la sécurité intrinsèque (voir les paramètres électriques des attestations d'examen CE de type concernées).

Spécial conditions for safe use :

According to different contents (nature of equipment, dissipated power, ...) and operating ambient temperature (up to + 55°C), the marking conditions can change (marking temperature). Temperature class relative to each chosen configuration shall be determined following previous directions in the manufacturer's descriptive documents.

Characteristics of materials shall be adapted in order not to exceed permitted maximal dissipated powers. All these elements, as well as enclosures' assembling conditions are indicated in the manufacturer's descriptive documents as indicated in paragraph (A5) of this certificate.

Creepage distances and clearances of electrical junctions shall be respected depending on the voltages.

The addition of intrinsic safe elements in the boxes must comply with the manufacturer's conditions described in his descriptive notice.

Operation for drilling an mounting accessories carried out by the manufacturer or on site by the user shall be achieved by complying the rules of increased safety, and specifically :

- respect of creepage distances and clearances according to paragraphs 4.3 and 4.4 of EN 60079-7 standard,

- individual examination achieved after these operations.

All these operations, as well as individual examination which approve them, are under the responsibility of the manufacturer.

- When using of flameproof enclosures, these enclosures shall be in compliance with standards EN 60079-0 (2006) and EN 60079-01 (2004)

- ROSEMOUNT transmitters, certified ia, can be only connected to certified intrinsically safe equipment. This combination shall be compatible as regards the intrinsic safety rules (see electrical parameters at concerned EC type examination certificate).

6) FORMATION DES INTERVENANTS

Le matériel pour atmosphères explosibles ATEX ne doit être mis en oeuvre que par un personnel habilité et compétent dans le domaine.

AUTHORIZED PEOPLE

ATEX approved electrical Equipment must only be installed and assembled by authorised and capable persons for that site

SCHULUNG VON ELEKTROINSTALLATEUREN

Die ATEX Produkte für explosionsgefährdete Bereiche sollen nur von entsprechend geschultem Fachpersonal installiert werden.

FORMACION DE LAS PERSONAS QUE INTERVIENEN

El material para atmósferas con riesgo de explosión solo debe instalarse por profesionales legalmente autorizados.

8) Caractéristiques techniques

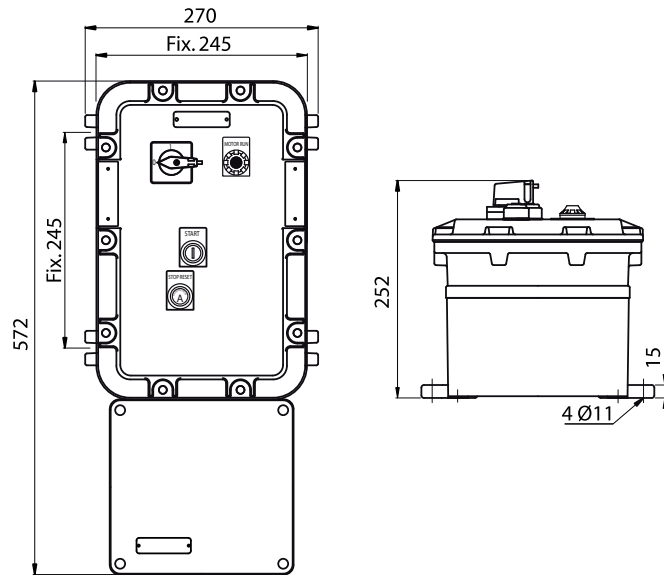
Matière : Aluminium
Peinture : Epoxy
IP66 - IK10
Visserie en acier inoxydable

Technical data

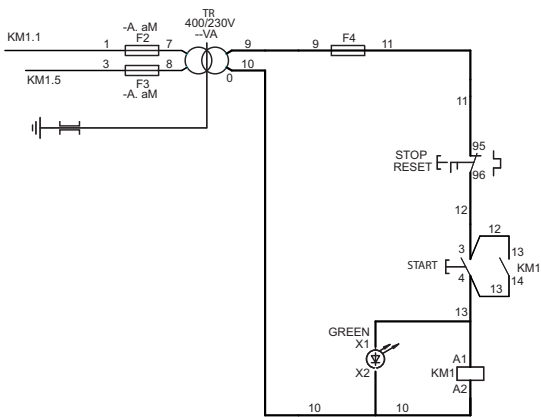
Material : Aluminium
Paint : Epoxy
IP66 - IK10
Stainless steel hardware

- 9) • Cotes d'encombrement
 • Dimensions
 • Außenabmessungen
 • Cotas de dimensiones

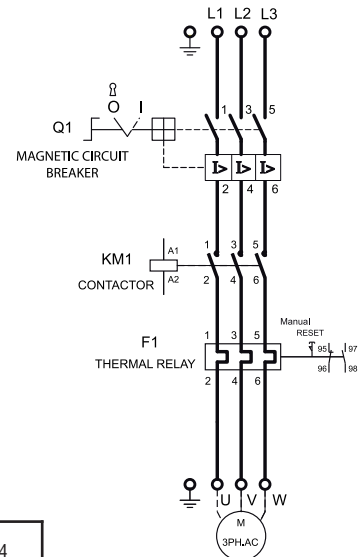
MSB003D42F
 MSB005D42F
 MSB007D42F
 MSB011D42F
 MSB015D42F
 MSB022D42F
 MSB030D42F
 MSB040D42F



- Circuit de commande
 • Control circuit



- Circuit de puissance
 • Power circuit



PUISSANCE MOTOR (kW) MOTOR POWER (kW)	0,37	0,55	0,75	1,1	1,5	2,2	3	4
CONNECTION VIA TERMINALS BLOCS								
Fil souple / Flexible cable (mm ²)	1,5 - 4	1,5 - 4	1,5 - 4	1,5 - 4	1,5 - 4	1,5 - 4	1,5 - 4	1,5 - 4
Fil rigide / Rigid cable	1,5 - 6	1,5 - 6	1,5 - 6	1,5 - 6	1,5 - 6	1,5 - 6	1,5 - 6	1,5 - 6
ENTREES DE CABLES FACE INFÉRIEURE CABLE ENTRIES AT THE BOTTOM	3 M20	3 M20	3 M20	3 M20	3 M20	3 M20	3 M20	3 M20

- 10) Tableau des puissances dissipées maxi admissibles
 Non Applicable

- Maxi Power dissipation table
 Not Applicable

- 11) Documentation • Documentation • Dokumentation • Documentación

• Selon la Directive 1999/92/CE, la documentation à garder dans le Document Relatif à la Protection Contre les Explosions (DRPCE) est :cette notice, la notice des composants, la déclaration CE.
 • As per Directive 1999/92/EC, the documentation to be kept in the Explosion Protection Document is as follows: this instructions manual, the instructions manual for the components and the CE declaration.

• Nach Richtlinie EG 1999/92, die Dokumentation muss in dem Explosionsschutzdokument des Schutz behalten werden sind wie folgt: diese
 • De acuerdo a la Directiva 1999/92/CE, la documentación que debe conservarse en el Documento de Protección contra Explosiones son: este manual de instrucciones, las intrucciones de los componentes, la declaración CE.