





BOÎTES DE JONCTION ET D'INSTRUMENTATION ALUMINIUM - SÉRIE JBEA
JUNCTION AND INSTRUMENTATION BOXES ALUMINIUM - SERIES JBEA
ABZWEIGDOSEN UND KLEMMKÄSTEN ALUMINIUM - SERIE JBEA
CAJA DE DERIVACIÓN Y DE INSTRUMENTACIÓN ALUMINIO - SERIE JBEA
CAIXA DE JUNÇÃO E INSTRUMENTAÇÃO ALUMÍNIO - SÉRIE JBEA
РАСПРЕДЕЛИТЕЛЬНЫЕ И КЛЕММНЫЕ КОРОБКИ ИЗ АЛЮМИНИЙ ДЛЯ ИЗМЕРИТЕЛЬНЫХ ПРИБОРОВ - СЕРИЯ JBEA

Perçage et équipement par l'utilisateur
Drilling and equipment by the user
Bohrung und Ausrüstung durch den Benutzer **Perforación y equipo por parte del usuario**
Perfuração e equipamento por parte do utilizador
Сверление и оснащение, выполняемые пользователем

| | | | |
|--|--|---|--|
|     | Equipment / Equipment | II2 G | II2 D |
| | Niveau de protection / Protection level | EPL Gb | EPL Db |
| | Mode de protection / Protection mode | Ex eb IIC - Ex ib IIC Ex eb ia IIC- Ex eb ib IIC Ex ia IIC | Ex tb IIIC |
| | Température Ambiante / Ambient Temperature | -40°C ≤ Ta ≤ +55°C | |
| | Classe de température / Temperature class | T6 pour/for Ta= +40°C T5 pour/for Ta= +55°C | / |
| | Température de surface / Surface Temperature | / | T80°C pour/for Ta= +40°C T95°C pour/for Ta= +55°C |
| | Type Certifié / Certified Type | CAe | |
| | Certificat ATEX / ATEX Certificate | LCIE 02 ATEX 6248X | |
| | Certificat IECEx / IECEx Certificate | IECEx LCI 04.0016X | |
| | Codes IP & IK / IP & IK Codes | IP66 - IK10 | |

1 UTILISATION - USE - BENUTZUNG - UTILIZACIÓN - UTILIZAÇÃO - ИСПОЛЬЗОВАНИЕ

FR Les produits faisant l'objet de la présente notice ne doivent être utilisés que dans les zones et les conditions pour lesquelles ils ont été certifiés.

Les accessoires montés sur les parois d'enveloppe, tels que entrées de câble et bouchons, bornes de raccordement doivent être certifiés avec le matériel ou d'un type compatible avec la certification de celui-ci.

Corrosion: Il convient de s'assurer que les matériaux des appareils sont compatibles avec votre environnement (exemple: polyester en présence de benzène).

Ces boîtes de jonction sont destinées au raccordement de circuits électriques selon les besoins de l'utilisateur. L'aptitude de ces boîtes de jonction aux configurations souhaitées doit être vérifiée selon les règles définies dans le guide ENG-IN 014.

Le strict respect des indications contenues dans ce guide permet de garantir le niveau de sécurité de la configuration souhaitée.

Marquage: L'utilisation d'un feutre indélébile est indispensable.

Le marquage doit être lisible et durable.

Chaque boîte de jonction comporte une étiquette réglementaire d'identification devant être renseignée en fonction des atmosphères auxquelles elle va être soumise.

Cette étiquette comporte des cases à cocher et à compléter par l'utilisateur ou l'installateur permettant sa personnalisation selon l'utilisation en boîte de jonction, d'instrumentation (raccordement de câbles multipaires) ou de jonction de circuits de sécurité intrinsèque.

Les configurations ainsi que les marquages doivent être conçus et réalisés par des personnes qualifiées selon les exigences de la norme EN/CEI 60079-14.

DE Die Produkte, die Gegenstand dieser Bedienungsanleitung sind, dürfen ausschließlich in den Bereichen und unter den Bedingungen, für die sie bescheinigt sind, verwendet werden (siehe obige Tabelle).

Das in die Umhüllungen oder auf die Umhüllungswindungen montierte Zubehör wie: Kabeleingänge, Verschlüsse, Klemmen, Steuerknöpfe, usw. muss mit dem Material kompatibel sein, oder eines Typs entsprechen, der mit der Materialbescheinigung vereinbar ist.

Korrosion: Prüfen Sie jedoch stets, ob die Ausrüstung für die Atmosphäre der von Ihnen vorgesehenen Anwendung geeignet ist (z.B. Polystereteile in einer benzolhaltigen Atmosphäre).

Diese Anschlusskästen sind dafür ausgelegt um elektrische Bauteile zu verbinden gemäß den Bedürfnissen des Benutzers. Die Fähigkeit dieser Anschlusskasten den gewünschten Konfigurationen zu passen muss bezüglich der in Benutzerhandbuch ENG-IN 014 definierten Regeln überprüft werden. Die strenge Einhaltung dieses Handbuchs wird sicherstellen dass die vorgesehene Konfiguration ein garantiertes Sicherheitsniveau erreicht.

Kennzeichnung: Das Benutzen eines Permanent-Markers ist erforderlich.

Die Kennzeichnung muss leserlich sein und die Zeit gut aushalten.

Jeder Anschlusskasten trägt ein regelndes ID-Etikett das gemäß der atmosphärischen Umgebung ausgefüllt wird, denen er ausgesetzt wird.

Dieses regelnde ID-Etikett enthält Kontrollkästchen die der Benutzer oder Installateur ankreuzt je nachdem ob er als Anschlusskasten, Ausstattungs-Anschlusskasten (verbindet vielpaarige Kabel) oder als Eigensicherheits-Anschlusskasten angepasst ist.

Die Konfiguration und Installation werden von qualifizierte Techniker durchgeführt, in Übereinstimmung mit den Anforderungen in dem Standard EN/IEC 60079-14.

GB Products covered under this technical instructions leaflet shall only be used in the zones and conditions for which they have been certified.

The accessories mounted in or on the sides of the enclosures, such as cable glands and blanking plugs, terminal bloc must be certified with the enclosure or must be compatible with the certification of the enclosure.

Corrosion: You should make sure that the material of the equipment is compatible with your environment (e.g. polyester in presence of benzene).

These terminal boxes are designed to connect electrical components according to user needs. The ability of these terminal boxes to fit with the desired configurations needs to be checked against the rules defined in user guide ENG-IN 014.

Strictly following this guide will ensure the intended configuration achieves a guaranteed safety level.

Marking: Use a permanent marker.

Marking should be readable during the lifetime of the product.

Each terminal box carries a regulatory ID tag to be completed according to the atmosphere environments it will be exposed to.

This regulatory ID tag features checkboxes that the user or installer ticks off to custom-tag the box according to whether it is fitted as a terminal box, an instrumentation terminal box (connecting multipair cables) or an intrinsic-safety circuit terminal box.

Configuration and installation shall be performed by qualified technicians in accordance with the requirements set out in standard EN/IEC 60079-14.

ES Los productos que son objeto del presente manual sólo deben utilizarse en las zonas y las condiciones para las cuales han sido certificados (ver cuadro de arriba)..

Los accesorios montados en las camisas o en las paredes de la camisa, como: entradas de cables, tapones, bornes, cabezas de mando, etc...deben estar certificados con el material o de un tipo certificado compatible con la certificación del material.

Corrosion: Conviene asegurarse que los materiales de los aparatos son compatibles con su entorno (ejemplo: poliéster en presencia de benceno).

Estas cajas terminales están diseñadas para conectar los componentes eléctricos según las necesidades del usuario. La capacidad de estas cajas de bornes de ajustarse a las necesidades de las configuraciones deseadas se debe comprobar con las reglas definidas en la guía del usuario ENG-IN 014.

Ateniéndose estrictamente a esta guía asegurará que la configuración deseada alcance un nivel de seguridad garantizado.

Marcado: Es indispensable utilizar un rotulador indeleble.

El marcado debe ser legible y duradero.

Cada caja de bornes lleva una etiqueta de identificación reguladora que se rellenará de acuerdo con los entornos atmosféricos en los que será expuesta.

Esta etiqueta de identificación reguladora incluye casillas de verificación que el usuario o el instalador marca para personalizar la etiqueta de la caja de acuerdo a si está instalada como caja de bornes, como caja de bornes de instrumentación (conexión de cables multipares) o como caja de bornes de circuito de seguridad intrínseca.

La configuración y la instalación han de llevarse a cabo por técnicos cualificados, de acuerdo con los requerimientos establecidos en la norma EN/IEC 60079-14.

PT Os produtos objeto destas instruções devem ser utilizados unicamente nas áreas e segundo as condições para as quais foram certificados (ver tabela acima).

Os acessórios montados no interior ou nas laterais das caixas, tais como: prensa-cabos, bujões, bornes, botoeiras etc. devem ser certificados com a caixa ou devem ser compatíveis com a certificação da caixa.

Corrosão: Deve-se assegurar que o material do equipamento é compatível com o seu ambiente (ex.: poliéster em presença de benzeno).

Essas caixas de terminais são projetadas para conectar componentes elétricos de acordo com as necessidades do usuário. A capacidade dessas caixas de terminais para se adaptarem às configurações desejadas precisa de ser verificada em relação às regras definidas no guia do usuário ENG-IN 014. Siga estritamente este guia para garantir que a configuração pretendida alcança um nível de segurança garantido.

Marcação: Utilizar caneta permanente.

A marcação deve ser legível durante a vida útil do produto.

Cada caixa de terminais possui uma etiqueta de identificação regulamentar a ser completada de acordo com os ambientes atmosféricos aos quais será exposta.

Essa etiqueta de identificação reguladora apresenta caixas de verificação que o usuário marca para personalizar a etiqueta da caixa de acordo se esta for instalada como uma caixa de terminal, uma caixa terminal de instrumentação (ligando vários cabos multipares) ou uma caixa de terminais de circuito de segurança intrínseca.

A instalação e a configuração deverão ser realizadas por técnicos qualificados de acordo com os requisitos definidos na norma EN/IEC 60079-14.

RU Изделия, представленные в настоящей инструкции, должны использоваться исключительно в тех местах и условиях, для которых они были сертифицированы (см. таблицу ниже).

Аксессуары, смонтированные в стенках корпуса, такие как: входные отверстия для кабеля, заглушки и т.д., должны быть сертифицированы для работы с оборудованием или быть совместимого с сертификацией оборудования типа.

Коррозия: Следует убедиться, что материалы, из которых сделаны аппараты, совместимы с вашими внешними факторами (например: сложный полиэфир в присутствии бензола).

Данные клеммные коробки разработаны для подключения электрических компонентов в соответствии с потребностями пользователя. Необходимо проверить, способны ли данные клеммные коробки отвечать необходимым требованиям конфигурации в соответствии с правилами, определенными в руководстве пользователя ENG-IN 014. Строгое следование данному руководству позволит достичь гарантированного уровня безопасности предполагаемой конфигурации.

Маркировка: Необходимо использовать нестираемый маркер.

Маркировка должна быть читаемой и стойкой.

На каждой коробке имеется предписанная нормативами идентификационная бирка, которая должна быть заполнена в соответствии с условиями окружающей среды, воздействию которой она будет подвергаться.

На данной предписанной нормативами идентификационной бирке имеются окошки, в которых пользователь или установщик делает пользовательские отметки в зависимости от назначения коробки: установка в качестве клеммной коробки, клеммной коробки измерительных приборов (для подключения многожильного кабеля) или клеммной коробки цепи с обеспечением искробезопасности.

OBLIGATOIRE / MANDATORY / OBLIGATORISCH / OBLIGATORIO / OBRIGATORIO / ОБЯЗАТЕЛЬНО К ИСПОЛНЕНИЮ

Renseigner le marquage de l'étiquette de la boîte de jonction selon les informations ci-dessous / Fill in Marking label of the junction box as per instructions below / Das Kennzeichnungsschild der Anschlussdose gemäß den nachfolgenden Anweisungen ausfüllen / Rellenar la etiqueta de Marcado de la caja de conexiones según las instrucciones de abajo / Preencha a etiqueta de identificação da caixa de ligação de acordo com as instruções indicadas abaixo / Заполните этикетку для маркировки распределительной коробки в соответствии с инструкциями, приведенными ниже

**Bornes/Terminals/
Klemmen/Bornas/
Terminais/ Клеммы**

Ex e → Ex e IIC
Ex e and Ex ia → Ex e ia IIC
Ex ia → Ex ia IIC

**Marquage /Marking/
Kennzeichnung/Marcado/
Marcação/ Маркировка**

N° de série de la boîte
Box serial Nr.

+40°C ou/or +55°C

Indicate the dissipated power calculated which should not exceed the value indicated as per user guide ENG-IN 014.
Indiquer la valeur de la puissance dissipée calculée, cette dernière ne doit pas dépasser la valeur indiquée dans le guide ENG-IN 014.

FR La séparation des circuits doit respecter les instructions du guide ENG-IN 014. Une fois le marquage de configuration réalisé, vous devez à proximité de l'étiquette ATX dûment fixé, ajouter votre étiquette d'identification indiquant au minimum, votre raison sociale et votre numéro d'affaire (appelé "Job Number").

GB Circuit separation shall comply with the instructions specified in user guide ENG-IN 014. Once this configuration tagging step is over, next to duly-fixed ATX label you need to add your ID tag indicating at least your company name and the job number.

DE Stromkreistrennung soll die Anweisungen erfüllen angegeben in unserem Benutzerhandbuch ENG-IN 014. Sobald dieser Schritt der Konfigurationsmarkierung vorbei ist, um das ATX-Etikett ordnungsgemäß zu fixieren müssen Sie Ihr ID-Etikett hinzufügen und mindestens den Namen Ihrer Firma und die Auftragsnummer angeben.

ES La separación del circuito deberá cumplir con las instrucciones especificadas en la guía del usuario ENG-IN 014. Una vez finalizada esta etapa de configuración de etiquetas, junto a la etiqueta ATX debidamente fijada debe añadir su etiqueta de identificación indicando por lo menos su nombre de compañía y el número de trabajo.

PT A separação do circuito deve estar em conformidade com as instruções especificadas no guia do usuário ENG-IN 014. Quando este passo de marcação da configuração estiver terminado, ao lado do rótulo ATX adequadamente fixado, você precisa adicionar a sua etiqueta de identificação indicando pelo menos o nome da sua empresa e o número de trabalho.

RU Разделение цепи необходимо производить в соответствии с инструкциями, приведенными в руководстве пользователя ENG-IN 014. После того как этап указания конфигурации завершен, рядом с надлежащим образом зафиксированной биркой ATX необходимо добавить свою идентификационную бирку, в которой должны быть указаны как минимум название компании и номер задания.

FR Conditions spéciales pour une utilisation sûre:

En fonction des différents contenus prévus (nature du matériel, puissance dissipée...) et de la température ambiante d'utilisation (+55°C maximum), les conditions de marquage du matériel sont différentes (Température de marquage). La classe de température relative à chaque configuration retenue est déterminée suivant les indications prévues dans les documents descriptifs du constructeur.

Les caractéristiques des matériels sont ajustées pour ne pas dépasser les puissances admissibles. Tous ces éléments, ainsi que les conditions d'assemblage des enveloppes, figurent dans les documents descriptifs du constructeur.

Les lignes de fuite et distances dans l'air au niveau des raccordements électriques devront notamment être respectées en fonction des tensions considérées.

L'incorporation des matériels de sécurité intrinsèque dans les coffrets devra respecter les conditions prévues par le constructeur dans ses documents descriptifs.

Les interventions pour perçage et montage d'accessoires effectuées par le distributeur, on sur le chantier par l'utilisateur, devront être réalisées dans le cadre des règles de la sécurité augmentée, en particulier:

- respect des distances dans l'air et lignes de fuite, selon les paragraphes 4.3 et 4.4 de la norme EN/CEI 60079-7.

- épreuve individuelle effectuée à l'issue de ces interventions.

DE Spezielle Bedingungen für eine zuverlässige Verwendung:

In Abhängigkeit der verschiedenen vorgesehenen Inhalte (Art des Materials, Verlustleistung usw.) und der Umgebungstemperatur bei der Verwendung (maximal +55°C) können die Kennzeichnungsbedingungen des Materials unterschiedlich sein (Kennzeichnungstemperatur). Die an jede Konfiguration gebundene gewählte Temperaturklasse wird entsprechend den in den beschreibenden Unterlagen des Herstellers vorgesehenen Angaben definiert.

Die Materialeigenschaften müssen angepasst werden, damit die zulässigen Leistungen nicht überschritten werden.

All diese Elemente sowie die Montagebedingungen der Gehäuse sind in den beschreibenden Unterlagen des Herstellers enthalte.

Die Kriech- und Luftstrecken der elektrischen Anschlüsse müssen insbesondere in Abhängigkeit der berücksichtigten Spannungen eingehalten werden.

Die Ergänzung durch eigensichere Elemente in den Dosen muss den in den Erläuterungshinweisen beschriebenen Bedingungen des Herstellers entsprechen. Die vom Hersteller oder vor Ort durch den Verwender durchgeführten Bohrarbeiten und Montage von Zubehör teilen sind unter Einhaltung der Vorschriften für erhöhte Sicherheit auszuführen, insbesondere:

- unter Berücksichtigung der Kriechstrecken und Freiräume gemäß den Paragraphen 4.3 und 4.4 der Norm EN/IEC 60079-7.

- der individuellen Überprüfung nach den ausgeführten Tätigkeiten.

PT Condições especiais para uma utilização segura:

Em função dos diferentes conteúdos previstos (natureza do material, potência dissipada,...) e da temperatura ambiente de utilização (+55°C no máximo), as condições de marcação do material podem diferir (temperatura de marcação). A classe de temperatura relativa a cada configuração selecionada será determinada consoante as indicações previstas nos documentos descritivos do construtor.

As características dos materiais terão de ser ajustadas, para não ultrapassar as potências admissíveis. Todos estes elementos, bem como as condições de montagem dos envelopes constam dos documentos descritivos do construtor.

As linhas de fuga e distâncias no ar ao nível das ligações eléctricas terão nomeadamente, de ser respeitadas em função das tensões consideradas.

A adição de elementos de segurança intrínsecos nas caixas deve cumprir as condições do fabricante indicadas neste aviso descritivo.

As atividades com acessórios de perfuração e montagem realizadas pelo fabricante ou no próprio local pelo utilizador devem ser efetuadas seguindo as regras de segurança e, especificamente:

- respeitando as distâncias de fuga e folgas de acordo com os parágrafos 4.3 e 4.4 da norma EN/IEC 60079-7.

- realizando um exame individual após estas atividades.

GB Special conditions for safe use:

According to different contents (nature of equipment, dissipated power, ...) and operating ambient temperature (up to +55°C), the marking conditions are different (marking temperature). Temperature class relative to each chosen configuration is determined following previous directions in the manufacturer's descriptive documents. Characteristics of materials are adapted in order not to exceed permitted maximal dissipated powers. All these elements, as well as enclosures' assembling conditions, are indicated in the manufacturer's descriptive documents.

Creepage distances and clearances of electrical junctions shall be respected depending on the voltages.

The addition of intrinsic safe elements in the boxes must comply with the manufacturer's conditions described in his descriptive notice.

Operations for drilling and mounting accessories carried out by the manufacturer or on site by the user shall be achieved by complying the rules of increased safety and specifically:

- respect the creepage distances and clearances according to paragraphs 4.3 and 4.4 of EN/IEC 60079-7 standard.

- individual examination achieved after these operations.

ES Condiciones especiales para una utilización segura:

En función de los diferentes contenidos considerados (carácter del material, potencia disipada, etc.) y de la temperatura ambiente de utilización (+55°C máximo), las condiciones de marcado del material pueden ser diferentes (temperatura de marcado). La clase de temperatura relativa a cada configuración seleccionada será determinada de acuerdo a las indicaciones previstas en los documentos descriptivos del fabricante.

Las características de los materiales deberán ser ajustadas para no rebasar las potencias admisibles. Todos esos elementos, así como las condiciones de ensamblaje de las envolturas, aparecen en los documentos descriptivos del constructor. Las líneas de fuga y las distancias en el aire a nivel de las conexiones eléctricas deberán ser respetadas en particular, en función de las tensiones consideradas. La adición de elementos de seguridad intrínsecos en las cajas debe cumplir con las condiciones del fabricante descritas en su notificación descriptiva.

Las operaciones de perforación y los accesorios de montaje llevados a cabo por el fabricante o en el sitio por el usuario habrán de lograrse mediante el cumplimiento de las normas de seguridad aumentada, concretamente:

- respetar las distancias de fuga y los espacios libres de acuerdo con los párrafos 4.3 y 4.4 de la norma EN/IEC 60079-7.

- examen individual conseguido después de estas operaciones.

RU Особые условия для безопасного использования:

В зависимости от разных показателей (характера оборудования, рассеянной мощности и т.д.) и рабочей температуры окружающей среды (до +55°C) изменение маркировки условий эксплуатации может стать причиной указания (другой температуры). Класс температуры, соответствующий каждой выбранной конфигурации, должен определяться на основе прежних инструкций, представленных в описательной документации производителя.

Характеристики материала должны быть рассчитаны так, чтобы не превышать максимальную допустимую мощность рассеяния. Все эти показатели, а также характеристики при сборке корпусов указаны в описательной документации производителя.

Расстояния утечки и допуски электрических соединений должны учитываться в зависимости от напряжения.

При добавлении искробезопасных элементов в коробку необходимо обеспечить соответствие условиям изготовителя, описанным в его информационном уведомлении.

Для операций с принадлежностями для сверления и монтажа, выполняемых изготовителем или пользователем на месте эксплуатации, необходимо соблюдать требования повышенной защиты, в частности:

- соблюдать требования к расстояниям утечки и зазорам в соответствии с п. 4.3 и 4.4 стандарта EN/IEC 60079-7.

- выполнять индивидуальный осмотр после завершения этих операций

FR Le matériel doit être installé conformément aux exigences définies dans la Directive utilisateur 99/92/CE.

La zone d'installation doit être en adéquation avec la catégorie du produit.

L'installation du matériel doit être réalisée selon les prescriptions de la norme d'installation EN/CEI 60079-14.

Le personnel intervenant doit être qualifié pour l'activité considérée (EN/CEI 60079-14 Annexe A).

GB All equipment shall be installed in compliance with the requirements stipulated in Directive 99/92/EC for users.

The product category shall match the installation zone.

All hardware shall be installed as stipulated under electrical installations standard EN/IEC 60079-14.

All personnel involved in the installation process shall be qualified for the roles performed (EN/IEC 60079-14 Annexe A).

À l'installation, il doit être vérifié que le matériel est adapté aux conditions d'exploitation:

- Degré d'étanchéité des enveloppes;
- Dans le cas d'ambiance particulièrement corrosive, prévoir une protection complémentaire.

Les transformations et perçages doivent être effectués selon les instructions du guide ENG-IN 014.

Les orifices non utilisés doivent impérativement être obturés par des bouchons d'obturation.

Respecter les indications inscrites sur l'étiquette produit.

Toute opération n'étant pas effectuée conformément aux instructions du constructeur dégage ce dernier de toute responsabilité.

DE Das Material muss entsprechend den in der Richtlinie für Betreiber 99/92/EG festgelegten Anforderungen ausgewählt werden.

Der Einbaubereich muss der Kategorie des Produkts angemessen sein.

Der Einbau des Materials muss gemäß den Bestimmungen der Norm zur Errichtung elektrischer Anlagen EN/IEC 60079-14 durchgeführt werden.

Das Einsatzpersonal muss für die jeweilige Tätigkeit qualifiziert sein (EN/IEC 60079-14 Anlage A).

Vor der Montage muss geprüft werden, ob die Geräte den Betriebsbedingungen entsprechen:

- Schutzgrad der Gehäuse
 - Es sollten Vorkehrungen getroffen werden für einen zusätzlichen Schutz wenn die Ausrüstungen in einer extrem korrosiven Umgebung verwendet werden sollen.
- Bei Änderungen und Bohrungen folgen Sie genau den Anleitungen aus dem Handbuch der Abzweigdose ENG-IN 014.

Nicht benutzte Öffnungen müssen unbedingt mit Verschlüssen abgedichtet werden. Informationen auf dem Produktetikett sorgfältig lesen.

Explosionssgeschützte Betriebsmittel dürfen nicht angebohrt oder in sonst einer Art und Weise bearbeitet werden. Wir übernehmen keine Haftung für ohne unsere ausdrückliche Zustimmung ausgeführte Arbeiten.

PT O material deve ser selecionado consoante os requisitos definidos na Directiva utilizador 99/92/CE.

A zona de instalação deve ser adequada à categoria do produto.

A instalação do material deve ser realizada segundo as prescrições da norma de instalação EN/IEC 60079-14.

O pessoal interveniente deve ser qualificado para a actividade considerada (EN/IEC 60079-14 anexo A).

Antes de iniciar a instalação, os pontos seguintes devem ser confirmados para verificar se o equipamento é adequado para as condições de utilização em particular:

- O nível de vedação do invólucro
- Se o equipamento deve ser utilizado em um ambiente extremamente corrosivo deve ser feito o aprovisionamento para uma proteção adicional.

Em caso de modificações e perfurações seguir rigorosamente as instruções do manual técnico ENG-IN 014.

As entradas não utilizadas devem ser, obrigatoriamente tampadas com buíões.

Leia cuidadosamente a informação dada no rótulo dos produtos.

A ATX não se responsabiliza por qualquer resultado causado por modificações ou perfurações que não estejam de acordo com o manual técnico do.

Before installation is begun, the following must be checked to verify that the equipment is suitable for the particular conditions of use:

- The degree of sealing of the enclosure;
- Provision should be made for additional protection if the equipment is to be used in an extremely corrosive environment.

Strictly follow instructions in the Junction box technical manual ENG-IN 014 or modifications and drilling.

Unused cable-entries must be sealed with blanking plugs.

Read carefully information given on product label.

ATX will not be held responsible for the results of any modification or drilling carried out on the junction box in breach of the strict guidance provided in the junction box technical manual.

ES El material debe seleccionarse de acuerdo con las exigencias definidas en la Directiva del usuario 99/92/CE.

La zona de instalación debe estar en adecuación con la categoría del producto.

La instalación del material debe realizarse según las prescripciones de la norma de instalación EN/IEC 60079-14.

El personal que interviene debe estar cualificado para la actividad en cuestión (EN/IEC 60079-14 anexo A).

En el momento de la instalación, cabe averiguar que el material se adapta a las condiciones de obras :

- grado de estanqueidad de las envolventes.
- Se debe prever una protección adicional si el equipo se va a utilizar en un entorno extremadamente corrosivo.
- Las transformaciones y taladrados se deben efectuar según las indicaciones que figuran en la guía ENG-IN 014 de elección de las cajas y cofres.

Los orificios no utilizados deben ser cerrados obligatoriamente con tapones de acuerdo al modo de protección.

Leer cuidadosamente la información que figura en la etiqueta del producto.

Las operaciones de transformación y perforación sobre las envolventes, aquellas realizadas sin respecto de las instrucciones de ATX nos deja fuera de cualquier responsabilidad.

RU Оборудование должно подбираться в соответствии с требованиями, установленными в Директиве 99/92/CE.

Зона установки должна быть адекватна категории продукции.

Установка оборудования должна выполняться согласно стандарту EN/IEC 60079-14.

Рабочий персонал должен иметь профессиональную квалификацию, соответствующую данному роду деятельности (EN/IEC 60079-14 приложение А).

Перед началом установки необходимо проверить следующее, чтобы убедиться, что оборудование подходит для конкретных условий эксплуатации:

- степень герметизации корпуса;
- Следует предусмотреть дополнительную защиту, если оборудование должно использоваться в чрезвычайно агрессивной среде.

Строго следуйте инструкциям в техническом руководстве ENG-IN 014 на соединительную коробку для сверления отверстий под кабельные вводы.

Неиспользуемые отверстия обязательно должны быть закрыты заглушками.

Внимательно прочитайте информацию, приведенную на товарной этикетке.

Любые действия, выполненные не в соответствии с указаниями производителя, освобождают последнего от какой бы то ни было ответственности.

Cotes d'encombremment

Overall dimensions

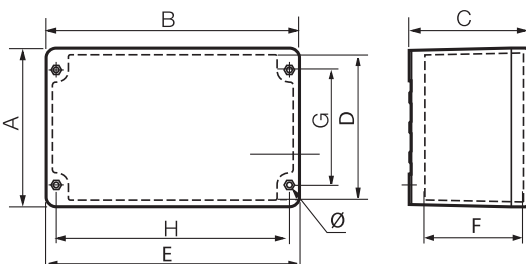
Einbaumäße

Cotas de dimensiones

Dimensões externas

Габаритные размеры

CAe1 à/to CAe5



| Type Type | Extérieure / External | | | Intérieure / Internal | | | Fixations / Fixings | | | |
|--------------|-----------------------|-----|-----|-----------------------|-----|-----|---------------------|-----|-------|---|
| | A | B | C | D | E | F | G | H | Thick | Ø |
| CAe1 | 205 | 215 | 130 | 190 | 200 | 105 | 146 | 186 | 10 | 7 |
| CAe2 | 205 | 320 | 130 | 190 | 305 | 105 | 146 | 290 | 10 | 7 |
| CAe3 | 205 | 425 | 130 | 190 | 410 | 105 | 146 | 398 | 10 | 7 |
| CAe5 | 480 | 380 | 190 | 378 | 279 | 132 | 385 | 285 | 13 | 7 |

FR Les boîtes (corps et couvercle) doivent être soigneusement fermées.
Le joint d'étanchéité doit être maintenu en place.
Les vis de fermeture doivent être serrées de manière raisonnable, sans force excessive lorsque le couvercle est en butée de corps.
Les entrées de câble doivent être sélectionnées en fonction de la nature des câbles utilisés et être certifiés pour l'usage considéré.

⚠ Des entrées de câble certifiés Ex eb IIC peuvent être utilisées pour le raccordement des circuits de sécurité intrinsèque ia ou ib.

DE Die Kästen (Gehäuse / Abdeckung) müssen sorgfältig geschlossen sein.
Die Dichtung muss fest sitzen.
Die Verschlusschraube sollen vernünftig angezogen sein, ohne zu übertreiben sobald die Abdeckung flach auf dem Gehäuse liegt.
Die Kabeleinführungen werden ausgewählt um zu der verwendeten Kabelart zu passen und werden für deren bestimmungsgemäße Verwendung zertifiziert.

⚠ Kabeleinführungen die Ex eb IIC zertifiziert sind können für Anschlüsse in ia-kodierte oder ib-kodierte eigensichere Schaltungen verwendet werden.

PT As caixas (invólucro do corpo / Tampa) devem ser cuidadosamente fechadas.
O vedante deve ser mantido firmemente no lugar.
Os parafusos de bloqueio deverão ser razoavelmente apertados, sem forçar excessivamente quando a tampa estiver plana no invólucro do corpo.
Os buchins de entrada do cabo devem ser selecionados para adaptarem-se ao tipo de cabos utilizados e devem ser certificados para o uso pretendido.

⚠ Os buchins de entrada do cabo que estão certificados Ex eb IIC podem ser utilizados para as conexões em circuitos de segurança intrínseca com código ia ou ib.

GB The boxes (body casing / Cover) must be carefully closed.
The gasket seal must be held tightly in place.
The lock screws shall be reasonably tightened, without over-forcing once the cover is flat onto the body casing.
The cable entry glands shall be selected to fit the type of cables used and shall be certified for their intended usage.

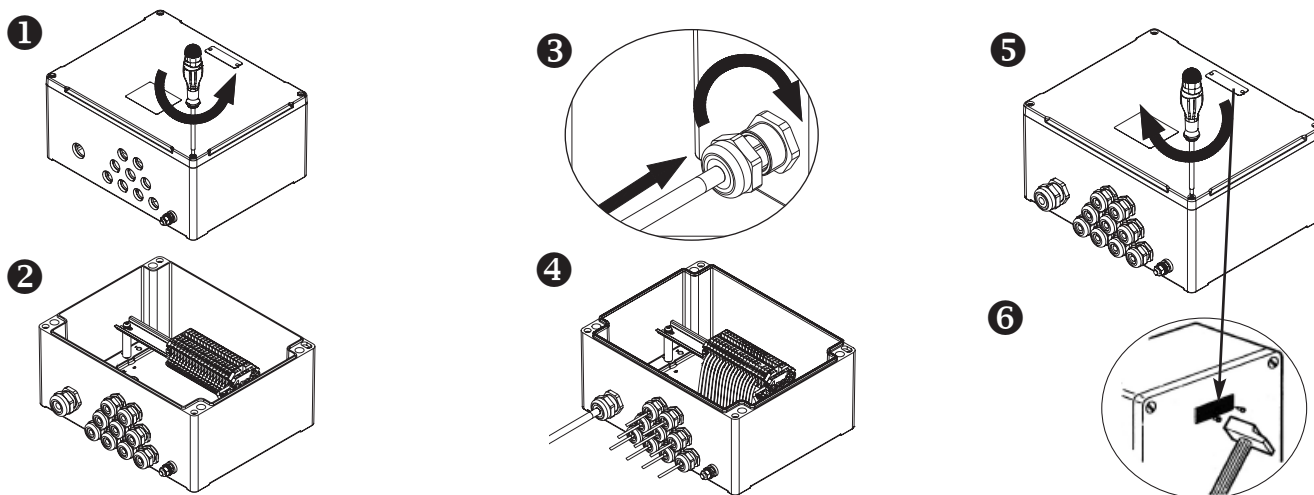
⚠ Cable entry glands that are certified Ex eb IIC can be used for the connections on ia-coded or ib-coded intrinsic-safety circuits.

ES Las cajas (carcasa del cuerpo / Tapa) deben cerrarse cuidadosamente.
El sello de junta se debe mantener firmemente en su lugar.
Los tornillos de bloqueo deben estar ajustados razonablemente, sin forzarlos una vez que la tapa esté plana sobre la carcasa del cuerpo.
Los prensaestopos de entrada se seleccionarán para adaptarse al tipo de cables utilizados y deberán ser certificados para el uso previsto.

⚠ Los prensaestopos de entrada con certificación Ex eb IIC se pueden utilizar para las conexiones de circuitos de seguridad intrínseca codificados con ia o ib.

RU Коробки (корпус и крышка) должны быть тщательно закрыты.
Герметизирующая прокладка должна быть плотно прижата.
После установки крышки на корпус запирающие винты должны быть надлежащим образом затянуты без превышения усилия затяжки.
Сальники кабельных вводов необходимо выбрать с учетом типа используемых кабелей, они должны быть сертифицированы для предполагаемого использования.

⚠ Сальники кабельных вводов, имеющие сертификацию Ex eb IIC, можно использовать для подключения цепей с обеспечением искробезопасности с кодами зоны их применения ia или ib.



FR Avant toute mise sous tension et utilisation des boîtes de jonction configurées, une épreuve diélectrique basée sur les valeurs de tension de service, doit être appliquée pour s'assurer qu'aucune mise en défaut d'isolation serait susceptible d'annihiler le mode de protection.
Les valeurs des tensions d'essais en fonction des tensions de service sont précisées dans la norme EN/CEI 61439-1 (ensembles).

GB Before any attempt to power-up and use the configured terminal boxes, a dielectric test shall be applied based on the live load operating voltages to check that there is no isolation fault liable to blow away the protection mode.
The values to be used for test voltages according the operating voltages are stipulated in standard EN/IEC 61439-1 (assemblies).

DE Vor einem Versuch die konfigurierten Anschlusskästen einzuschalten und zu konfigurieren wird aufgrund der Betriebslastspannungen eine Dielektrizitätsprüfung durchgeführt um zu prüfen ob es keinen Isolierungsfehler gibt der den Schutzmodus vernichten könnte.
Die für Testspannungen zu verwendende Werte gem. Betriebsspannungen sind im Standard EN/IEC 61439-1 (Baugruppen) angegeben.

ES Antes de cualquier intento de encender y utilizar las cajas de bornes configuradas, se debería llevar a cabo una prueba dieléctrica en base a las tensiones de funcionamiento de la carga viva para comprobar que no haya ningún fallo de aislamiento que pueda destruir el modo de protección.
Los valores que deben utilizarse para las tensiones de prueba según las tensiones de funcionamiento están estipulados en la norma EN/IEC 61439-1 (conjuntos).

PT Antes de quaisquer tentativas de alimentar e usar as caixas terminais configuradas, um teste dielétrico deve ser aplicado com base nas tensões de operação da carga viva para controlar que não exista nenhuma falha no isolamento responsável por desfazer o modo de proteção.
Os valores a serem utilizados nas tensões de teste de acordo com as tensões operacionais estão estipulados na norma EN/IEC 61439-1 (conjuntos).

RU Прежде чем включать питание и начинать использовать сконфигурированные клеммные коробки, необходимо провести диэлектрическое испытание с применением реальных рабочих напряжений нагрузки, чтобы проверить, нет ли где-либо нарушения изоляции, которая может нарушить функционирование режима защиты.
Значения испытательных напряжений, которые необходимо использовать с учетом рабочих напряжений, указаны в стандарте EN/IEC 61439-1 (сборные узлы).

FR L'indice de protection de l'enveloppe IP doit être assuré en permanence; à cet effet, les garnitures d'étanchéité doivent être maintenues en bon état. Avant toute intervention sur les équipements, il convient de respecter scrupuleusement les indications relatives à la sécurité (NE PAS OUVRIR SOUS TENSION). Si vous procédez à des opérations de perçages sur les enveloppes pour les entrées de câbles uniquement, elles doivent être effectuées selon les instructions du guide ENG-IN 014.

Les matériels installés doivent être périodiquement inspectés, 3 niveaux d'inspection sont prévus dans la norme EN/CEI 60079-17 (inspection visuelle, de près et détaillées). Il est de la responsabilité de l'utilisateur de mettre en oeuvre ces inspections en fonction des modes de protection des matériels concernés.

A minima, nous préconisons:

- Vérification du serrage des entrées de câbles et bouchons
- Vérification de l'intégrité du joint d'étanchéité du couvercle
- Serrage de toutes les vis de fermeture du couvercle

Si des exigences nationales supplémentaires à la norme EN/CEI 60079-17 existent, elles doivent être observées.

Toute opération n'étant pas effectuée conformément aux instructions constructeur dégage ce dernier de toute responsabilité.

DE Die Dichtungen müssen stets in gutem Zustand gehalten werden, damit der Mindestschutzgrad IP66 eingehalten wird.

Vor und während jeglichem Eingriff in explosionsgeschützte Betriebsmittel müssen die Sicherheitsvorschriften sorgfältig beachtet werden (NICHT UNTER SPANNUNG ÖFFNEN).

Bei Änderungen und Bohrungen folgen Sie genau den Anleitungen aus dem Handbuch der Abzweigdose ENG-IN 014.

Die installierten Betriebsmittel müssen regelmäßig überprüft werden. 3 Arten der Prüfung sind in der Norm EN/IEC 60079-17 vorgesehen (Sichtprüfung, Nahprüfung, Detailprüfung).

Der Betreiber ist dafür verantwortlich, die in der genannten Norm angegebenen Prüfungen entsprechend der Zündschutzart der betroffenen Betriebsmittel durchführen zu lassen.

Wir befürworten ein absolutes Minimum an Prüfungen:

- Dichtheitsprüfung der Kabeleinführungen und Stecker
- Integritätsprüfung der Dichtung der Abdeckung
- Nachspannen der Verschlusschrauben der Abdeckung

Falls zusätzlich zu der Norm EN/IEC 60079-17 nationale Anforderungen bestehen, so müssen diese beachtet werden.

Explosionssgeschützte Betriebsmittel dürfen nicht angebohrt oder in sonst einer Art und Weise bearbeitet werden. Wir übernehmen keine Haftung für ohne unsere ausdrückliche Zustimmung ausgeführte Arbeiten.

PT Para garantir a proteção IP66 no interior no invólucro, verificar periodicamente as condições das vedações, e dos dos anéis de vedação.

- As normas de segurança devem ser rigorosamente seguidas antes do início de qualquer trabalho de manutenção (NÃO ABRA QUANDO ENERGIZADO).

Em caso de modificações e perfurações seguir rigorosamente as instruções do manual técnico ENG-IN 014.

Os materiais instalados devem ser controlados periodicamente. A norma EN/IEC 60079-17 prevê três níveis de inspeção (inspeção visual, de perto e detalhada). Compete ao utilizador efectuar estas inspeções indicadas na dita norma, consoante os modos de protecção dos materiais em questão.

Defendemos um conjunto mínimo de verificações:

- Verificações do aperto nos plugues e buchins de entrada
- Verificações do vedante da tampa.

- Aperte novamente todos os parafusos de bloqueio da tampa

Caso existam requisitos nacionais suplementares à norma EN/IEC 60079-17, os mesmos devem ser respeitados.

A ATX não se responsabiliza por qualquer resultado causado por modificações ou perfurações que não estejam de acordo com o manual técnico do.

GB A minimum protective rating of IP66 must be ensured at all times in the enclosure, and for this reason seals must never be allowed to deteriorate.

The safety regulations must be strictly followed before any repair work is begun. (DO NOT OPEN WITH POWER ON).

Strictly follow instructions in the Junction box technical manual ENG-IN 014 for modifications and drilling.

The equipment installed shall be inspected on a regular schedule, Standard EN/IEC 60079-17 (close-up and in-depth visual inspection) specifies three inspection levels. It is the user's responsibility to ensure these inspections are implemented according to the protection modes of the equipment hardware installed.

We advocate a bare minimum set of checks:

- Tighness checks on the cable entry glands and plugs
- Integrity checks on the cover gasket seal
- Re-tightening all the cover lock screws

Any nationally-set requirements applicable on top of standard EN/IEC 60079-17 shall be complied with.

ATX will not be held responsible for the results of any modification or drilling carried out on the junction box in breach of the strict guidance provided in the junction box technical manual.

ES El índice de protección del la envolvente IP66 debe ser permanentemente asegurado, para ello los elementos de estanqueidad deben mantenerse en buenas condiciones.

Antes de cualquier intervención en los equipos, conviene respetar escrupulosamente las indicaciones relativas a la seguridad (NO ABRIR BAJO TENSION).

Seguir estrictamente las instrucciones del manual técnico ENG-IN 014 de la caja de derivación para las operaciones de transformación y perforación.

Los materiales instalados deben ser periódicamente inspeccionados. Se han previsto 3 niveles de inspección en la norma EN/IEC 60079-17 (inspección visual, de cerca y detallada).

Es responsabilidad del usuario aplicar estas inspecciones precisadas en dicha norma, en función de los modos de protección de los materiales concernidos.

Recomendamos un conjunto mínimo de controles:

- Comprobación de la estanqueidad de los prensaestopas de entrada y de los tapones
- Comprobación de la integridad del sello de junta de la tapa.
- Volver a apretar todos los tornillos de bloqueo de la tapa.

Si existen exigencias nacionales suplementarias a la norma EN/IEC 60079-17, deben ser observadas.

Las operaciones de transformación y perforación sobre los envoltentes, aquellas realizadas sin respecto de las instrucciones de ATX nos deja fuera de cualquier responsabilidad.

RU Степень защиты корпуса (IP66) должна обеспечиваться постоянно, для этого все уплотнения должны содержаться в хорошем состоянии.

- Перед любыми работами с оборудованием следует тщательно выполнить указания по безопасности (ПОД НАПРЯЖЕНИЕМ НЕ ОТКРЫВАТЬ).

Строго следуйте инструкциям в техническом руководстве ENG-IN 014 на соединительную коробку для сверления отверстий под кабельные вводы.

Установленное оборудование подлежит периодической проверке. Стандартом ГОСТ/IEC 60079-17 предусматривается 3 уровня проверки (внешняя, вблизи и детальная).

На пользователе лежит ответственность за проведение проверок, перечисленных в данном стандарте, в соответствии со способами защиты данного типа оборудования.

Мы выступаем за проведение минимального набора проверок:

- проверка герметичности сальников кабельных вводов и заглушек;
- проверка целостности герметизирующей прокладки крышки;
- повторная затяжка всех запирающих винтов крышки.

При наличии национальных требований, дополняющих стандарт ГОСТ/IEC 60079-17, их соблюдение также является обязательным.

Любые действия, выполненные не в соответствии с указаниями производителя, освобождают последнего от какой бы то ни было ответственности.

FR Aucune réparation, non confirmée par ATX, n'est autorisée.

DE Nicht von ATX bestätigte Reparaturen sind nicht zulässig.

PT Não é permitida nenhuma reparação sem a conformação de ATX.

GB It is forbidden to perform repair work without first confirming with ATX.

ES No se autoriza ninguna reparación no confirmada por ATX.

RU Любой ремонт, не одобренный ATX, не допускается.

FR Boîte aluminium (IP66 - IK10)

Matière chargée carbone écoulant les charges électrostatiques
Résistivité < 1GOhm
Visserie en acier inoxydable
Tableau des puissances dissipées - voir Guide ENG-IN 014.

DE Aluminiumgehäuse (IP66 - IK10)

Kohlenstoffhaltiger Stoff zur elektrostatischen Entladung
Resistivität < 1 GOhm
Schrauben aus rostfreiem Edelstahl
Tabelle der Verlustleistungen: Siehe Leitfaden ENG-IN 014.

PT Invólucro de alumínio (IP66 - IK10)

Material composto com carbono para descarga eletrostática
Resistividade < 1GOhm
Parafusaria em aço inoxidável
Caixa de potência dissipada - veja o guia ENG-IN 014.

GB Aluminium enclosure (IP66 - IK10)

Carbon loaded material for electrostatic discharge
Resistivity < 1GOhm
Stainless steel hardware
Power dissipation table - as per document ENG-IN 014.

ES Caja de aluminio (IP66 - IK10)

Materia cargada de carbono que descarga las cargas electrostáticas
Resistividad < 1 GOhmio
Tornillería de acero inoxidable
Cuadro de potencias disipadas: ver la guía ENG-IN 014.

RU Корпус из алюминий (IP66 - IK10)

Материал с примесью углерода, отводящий электростатические заряды
Удельное сопротивление < 1 ГОм
Резьбовые крепежные детали из нерж
Таблица максимальной допустимой рассеиваемой мощности ENG-IN 014.

FR - Plan d'ensemble
- Nomenclature

DE - Gesamtzeichnung
- Materialliste

PT - Desenho de configuração geral
- Lista de materiais

GB - General Arrangement Drawing
- Bill of materials

ES - Esquema de Disposición General
- Lista de materiales

RU - Общий компоновочный чертеж
- Ведомость материалов