





Boîtes de jonction pour applications de puissance (Polyester) - Série JBEP
Junction Boxes for power applications (Polyester) - Series JBEP

   	Equipement / Equipment	II 2 G	II 2 D
	Niveau de protection / Protection level	EPL Gb	EPL Db
	Mode de protection / Protection mode	Ex eb IIC	Ex tb IIIC
	Température Ambiante / Ambient Temperature	-55°C ≤ Ta ≤ +60°C (joint / gasket EPDM); -55°C ≤ Ta ≤ +90°C (joint / gasket silicone)	
	Classe de température / Temperature class	T6 pour/for Ta ≤ +40°C T5 pour/for Ta ≤ +60°C T4 pour/for Ta ≤ +90°C (*)	/
	Température de surface / Surface Temperature	/	T60°C pour/for Ta ≤ +40°C T90°C pour/for Ta ≤ +60°C T110°C pour/for Ta ≤ +90°C (*)
	Certificat ATEX / ATEX Certificate	LCIE 12 ATEX 3037X	
	Certificat IECEX / IECEX Certificate	IECEX LCIE 13.0003X	
	Codes IP & IK / IP & IK Codes	IP66 - IK10	

(*) pour taille / for sizes: 85 x 85 & 120 x 120

1 UTILISATION - USE

FR Les produits faisant l'objet de la présente notice ne doivent être utilisés que dans les zones et les conditions pour lesquelles ils ont été certifiés. Les accessoires montés sur les parois d'enveloppe, tels que entrées de câble et bouchons, doivent être certifiés avec le matériel ou d'un type compatible avec la certification de celui-ci.

Corrosion: Il convient de s'assurer que les matériaux des appareils sont compatibles avec votre environnement (exemple: polyester en présence de benzène). Ces boîtes de jonction sont destinées au raccordement de composants électriques selon les besoins de l'utilisateur.

Chaque boîte de jonction comporte une étiquette réglementaire d'identification renseignée en fonction des atmosphères auxquelles elle va être soumise.

Cette étiquette comporte des informations permettant l'identification du produit selon l'utilisation qui en sera faite:

- boîte de jonction d'instrumentation (raccordement de câbles mutipaires)
- circuits de sécurité intrinsèque.

La configuration et l'installation du produit doivent être réalisées par des personnes qualifiées selon les exigences de la norme EN/IEC 60079-14.

GB Products covered under this technical instructions leaflet shall only be used in the zones and conditions for which they have been certified. The accessories mounted in or on the sides of the enclosures, such as cable glands and blanking plugs, must be certified with the enclosure or must be compatible with the certification of the enclosure.

Corrosion: You should make sure that the material of the equipment is compatible with your environment (e.g. polyester in presence of benzene).

These terminal boxes are designed to connect electrical components according to user needs. Each terminal box carries a regulatory ID tag to be completed according to the atmosphere environments it will be exposed to.

This tag lists the key information for identifying the product according to its intended use:

- as a terminal box for instrumentation (connecting multipair cables)
- as an intrinsic-safety circuit.

Configuration and installation shall be performed by qualified technicians in accordance with the requirements set out in standard EN/IEC 60079-14."

2 CONDITIONS SPÉCIALES - SPECIAL CONDITIONS
FR Conditions spéciales pour une utilisation sûre

En fonction des différents contenus prévus (nature du matériel, puissance dissipée...) et de la température ambiante d'utilisation (+55°C maximum), les conditions de marquage du matériel sont différentes (Température de marquage). La classe de température relative à chaque configuration retenue est déterminée suivant les indications prévues dans les documents descriptifs du constructeur.

Les caractéristiques dees matériels sont ajustées pour ne pas dépasser les puissances admissibles. Tous ces éléments, ainsi que les conditions d'assemblage des enveloppes, figurent dans les documents descriptifs du constructeur.

Les lignes de fuite et distances dans l'air au niveau des raccordements électriques devront notamment être respectées en fonction des tensions considérées.

GB Special conditions for safe use:

According to different contents (nature of equipment, dissipated power, ...) and operating ambient temperature (up to +55°C), the marking conditions are different (marking temperature). Temperature class relative to each chosen configuration is determined following previous directions in the manufacturer's descriptive documents.

Characteristics of materials are adapted in order not to exceed permitted maximal dissipated powers. All these elements, as well as enclosures' assembling conditions, are indicated in the manufacturer's descriptive documents.

Creepage distances and clearances of electrical junctions shall be respected depending on the voltages.

3 INSTALLATION - INSTALLATION

FR Le matériel doit être installé conformément aux exigences définies dans la Directive utilisateur 99/92/CE. La zone d'installation doit être en adéquation avec la catégorie du produit.

L'installation du matériel doit être réalisée selon les prescriptions de la norme d'installation EN/IEC 60079-14. Le personnel intervenant doit être qualifié pour l'activité considérée (EN/IEC 60079-14 Annexe A).

À l'installation, il doit être vérifié que le matériel est adapté aux conditions d'exploitation:

- Degré d'étanchéité des enveloppes;
- Dans le cas d'ambiance particulièrement corrosive, prévoir une protection complémentaire.

Les orifices non utilisés doivent impérativement être obturés par des bouchons d'obturation. Respecter les indications inscrites sur l'étiquette produit.

Toute opération n'étant pas effectuée conformément aux instructions constructeur dégage ce dernier de toute responsabilité.

GB All equipment shall be installed in compliance with the requirements stipulated in Directive 99/92/EC for users. The product category shall match the installation zone. All hardware shall be installed as stipulated under electrical installations standard EN/IEC 60079-14. All personnel involved in the installation process shall be qualified for the roles performed (EN/IEC 60079-14 Annexe A).

Before installation is begun, the following must be checked to verify that the equipment is suitable for the particular conditions of use:

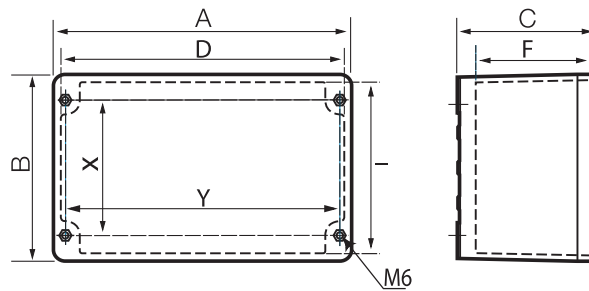
- The degree of sealing of the enclosure;
- Provision should be made for additional protection if the equipment is to be used in an extremely corrosive environment.

Unused cable-entries must be sealed with blanking plugs.

Read carefully information given on product label.

ATX will not be held responsible for the results of any modification or drilling carried out on the junction box in breach of the strict guidance provided in the junction box technical manual.

Côtes d'encombrement
Overall dimensions



	Extérieure / External (mm)			Intérieure / Internal (mm)			Fixation / Fixing (mm)	
	A	B	C	D	I	F	X	Y
JBEP0808060	85	85	61	76.7	76.7	47	49	69
JBEP1212070	120	120	66	109,5	109,5	50,7	83	103
JBEP1212090	120	120	91	109,5	109,5	75	83	103
JBEP121209S0	120	120	91	109,5	109,5	75	83	103
JBEP1212120	120	120	116	109,5	109,5	100	83	103
JBEP1712090	170	120	91	159,5	109,5	75	133	103
JBEP1717090	170	170	91	159,5	159,5	72	133	153
JBEP2021100	200	215	95	200.8	185.8	76	149	189
JBEP2021150	200	215	145	200.8	185.8	122.5	149	189
JBEP2312090	230	120	91	219,5	109,5	75	193	103
JBEP2532150	250	320	150	241	311	140.5	200	298
JBEP3225150	320	250	150	311	241	140.5	298	200
JBEP3250150	320	500	150	311	491	140.5	298	447
JBEP3250230	320	500	230	311	491	220.5	298	447
JBEP3275150	320	750	150	311	741	140.5	298	698
JBEP3275230	320	750	150	311	741	220.5	298	698
JBEP5032150	500	320	150	491	311	140.5	447	298
JBEP5032230	500	320	230	491	311	220.5	447	298
JBEP7532150	750	320	150	741	311	140.5	698	298
JBEP7532230	750	320	230	741	311	220.5	698	298

4 MONTAGE / DÉMONTAGE - ASSEMBLY / DISASSEMBLY

FR Les boîtes (corps et couvercle) doivent être soigneusement fermées.

Le joint d'étanchéité doit être maintenu en place.

Les vis de fermeture doivent être serrées de manière raisonnable, sans force excessive lorsque le couvercle est en butée de corps.

Les entrées de câble doivent être sélectionnées en fonction de la nature des câbles utilisés et être certifiés pour l'usage considéré.

! Des entrées de câble certifiés Ex eb II C peuvent être utilisées pour le raccordement des circuits de sécurité intrinsèque ia ou ib.

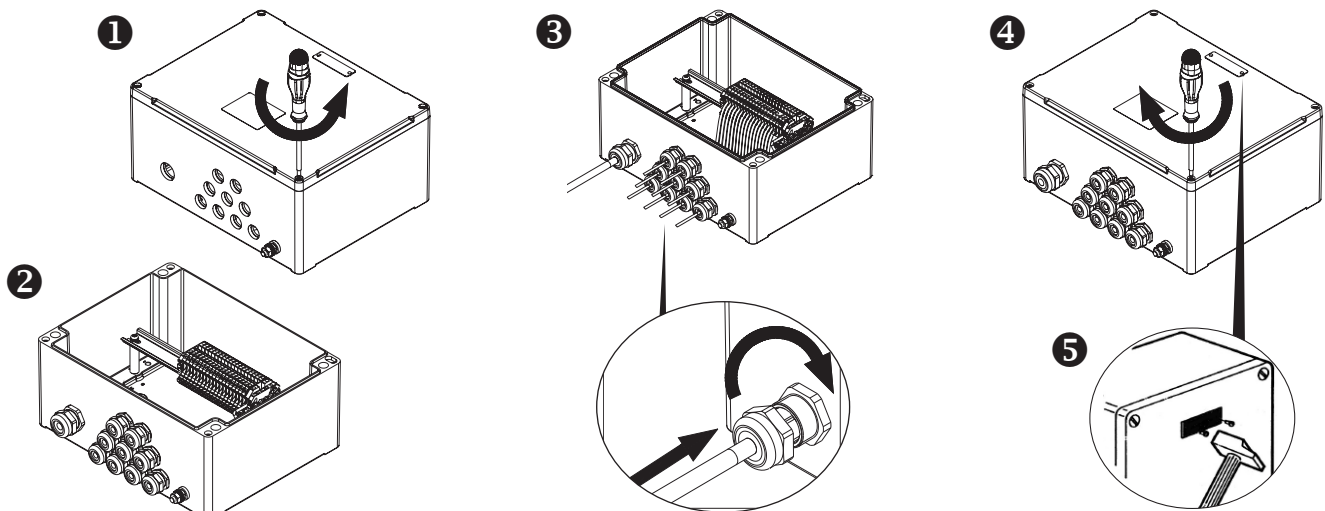
GB The boxes (body casing / Cover) must be carefully closed.

The gasket seal must be held tightly in place.

The lock screws shall be reasonably tightened, without over-forcing once the cover is flat onto the body casing.

The cable entry glands shall be selected to fit the type of cables used and shall be certified for their intended usage.

! Cable entry glands that are certified Ex eb II C can be used for the connections on ia-coded or ib-coded intrinsic-safety circuits.



5 MISE EN SERVICE - PUTTING INTO SERVICE

FR Avant toute mise sous tension et utilisation des boîtes de jonction configurées, une épreuve diélectrique basée sur les valeurs de tension de service, doit être appliquée pour s'assurer qu'aucune mise en défaut d'isolation serait susceptible d'annuler le mode de protection. Les valeurs des tensions d'essais en fonction des tensions de service sont précisées dans la norme EN/IEC 60439-1 (ensembles).

GB Before any attempt to power-up and use the configured terminal boxes, a dielectric test shall be applied based on the live load operating voltages to check that there is no isolation fault liable to blow away the protection mode. The values to be used for test voltages according the operating voltages are stipulated in standard EN/IEC 60439-1 (assemblies).

6 MAINTENANCE - MAINTENANCE

FR L'indice de protection de l'enveloppe IP doit être assuré en permanence; à cet effet, les garnitures d'étanchéité doivent être maintenues en bon état.

Avant toute intervention sur les équipements, il convient de respecter scrupuleusement les indications relatives à la sécurité (NE PAS OUVRIR SOUS TENSION).

Pour toute composition, réparation, modification, la certification CENELEC ou C.E.I. obtenue impose l'utilisation de composants Ex.

Si vous procédez à des opérations de perçages sur les enveloppes pour les entrées de câbles uniquement, elles doivent être effectuées selon les instructions du guide de choix des boîtes et coffrets (disponible sur www.egsatx.com – documentation - Guide de choix des boîtes et coffrets).

Les matériels installés doivent être périodiquement inspectés, 3 niveaux d'inspection sont prévus dans la norme EN/IEC 60079-17 (inspection visuelle, de près et détaillées).

Il est de la responsabilité de l'utilisateur de mettre en oeuvre ces inspections en fonction des modes de protection des matériels concernés.

A minima, nous préconisons:

- Vérification du serrage des entrées de câbles et bouchons
- Vérification de l'intégrité du joint d'étanchéité du couvercle
- Serrage de toutes les vis de fermeture du couvercle

Si des exigences nationales supplémentaires à la norme EN/IEC 60079-17 existent, elles doivent être observées.

Toute opération n'étant pas effectuée conformément aux instructions constructeur dégage ce dernier de toute responsabilité.

GB A minimum protective rating of IP must be ensured at all times in the enclosure, and for this reason the neoprene / water and airtight seals must never be allowed to deteriorate.

The safety regulations must be strictly followed before any repair work is begun (DO NOT OPEN WITH POWER ON).

The CENELEC or I.E.C. certification stipulates the use of ATX elements for the composition, repair and modification of installations.

Strictly follow instructions in the Junction box technical manual for modifications and drilling (go to www.egsatx.com - document - junction box technical manual).

The equipment installed shall be inspected on a regular schedule, Standard EN/IEC 60079-17 (close-up and in-depth visual inspection) specifies three inspection levels.

It is the user's responsibility to ensure these inspections are implemented according to the protection modes of the equipment hardware installed.

We advocate a bare minimum set of checks

- Tightness checks on the cable entry glands and plugs
- Integrity checks on the cover gasket seal.
- Re-tightening all the cover lock screws

Any nationally-set requirements applicable on top of standard EN/IEC 60079-17 shall be complied with.

ATX will not be held responsible for the results of any modification or drilling carried out on the junction box in breach of the strict guidance provided in the junction box technical manual.

7 RÉPARATION - REPAIR

FR Aucune réparation, non confirmée par ATX, n'est autorisée.

GB It is forbidden to perform repair work without first confirming with ATX.

8 CARACTÉRISTIQUES TECHNIQUES - TECHNICAL DATA

FR Boîte polyester chargé fibre de verre (IP66/IK10)

Matière chargée carbone écoulant les charges électrostatiques

Résistivité < 1GOhm

Visserie en acier inoxydable

Tableau des puissances dissipées - voir Guide DGE JBEP-00 ci-joint

GB Fiberglass reinforced polyester enclosure (IP66/IK10)

Carbon loaded material for electrostatic discharge

Resistivity < 1GOhm

Stainless steel hardware

Power dissipation table - as per attached document DGE JBEP-00