

Installation Instructions for Appleton™ Areamaster™ High Lumen LED Luminaire - Yoke Mount

FOR PROPER AND SAFE INSTALLATION OF THIS PRODUCT, PLEASE READ THE FOLLOWING INSTRUCTIONS.

Product Safety

Signal Words Defined

DANGER indicates a hazardous situation which, if not avoided, will result in death or serious injury. **WARNING** indicates a hazardous situation which, if not avoided, could result in death or serious injury. **CAUTION** indicates a hazardous situation which, if not avoided, could result in minor or moderate injury. **NOTICE** is used to address practices not related to physical injury.

Safety Instructions

▲ WARNING:

- Do not open or remove luminaire with the circuit energized.
- Do not remove or replace fuse when luminaire is energized.
- Do not use this luminaire on ungrounded systems. Failure to ground this luminaire can result in an electric shock, which may be fatal.
- Do not use on ungrounded 480 Volt circuits.

▲ CAUTION:

- Do not look directly at the LEDs when energized.

▲ NOTICE:

- Do not touch the LEDs; touching could leave oily deposits, causing hot spots and potential premature failure.
- This product must be installed in accordance with the applicable installation code by a person familiar with the construction and operation of the product and the hazards involved.
- This luminaire is designed for and should be installed in accordance with the National Electrical Code®/Canadian Electrical Code and all applicable local codes.

Maintenance

There are no maintenance requirements or restrictions on the use of the Areamaster High Lumen family of luminaires. However, if there is a noticeable loss of light from dust or debris it is advisable to wipe the surface of the lens with a damp cloth.

Marine & Hazardous Locations

▲ CAUTION/ATTENTION:

- To reduce the risk of ignition of hazardous atmospheres, disconnect the luminaire from the supply circuit before opening. Keep tightly closed when in operation.
- Make sure to tighten unused close-up plug to 400 in.-lb. after applying TLNC4 grease. TLNC4 grease shall be applied in 3 lines, spaced approximately 120 degrees apart, perpendicular to the threads.
- Where flexible cord is used, it should be approved for extra hard, wet location usage and shall have a separate ground conductor.

Agency Ratings: (NEC/CEC)

- Class I, Division 2, Groups A, B, C, & D
- Class II, Division 1, Groups E, F, & G
- Class II, Division 2, Groups F & G
- Class III
- Simultaneous Exposure
- Class I, Zone 2, AEx ec IIC
- Zone 2 Ex ec IIC Gc
- Zone 20, Group IIIC
- Zone 21, AEx tb IIIC Db
- Zone 21, Ex tb IIIC Db
- Zone 22, AEx tc IIIC Dc
- Zone 22, Ex tc IIIC Dc
- Wet Locations
- Marine Outside Type (Salt Water) (For installation in USA only)
- Type 3R, 4, & 4X
- IP66 & IP67

Instructions d'installation du luminaire à LED Appleton™ Areamaster™ Haute Lumen - Montage sur étrier

POUR UNE INSTALLATION CORRECTE ET EN TOUTE SÉCURITÉ DE CE PRODUIT, VEUILLEZ LIRE LES INSTRUCTIONS SUIVANTES.

Sécurité du produit

Définitions des termes d'avertissement

DANGER indique une situation dangereuse qui, si elle n'est pas évitée, entraînera des blessures graves, voire mortelles.

MISE EN GARDE indique une situation dangereuse qui, si elle n'est pas évitée, est susceptible d'entraîner des blessures graves, voire mortelles. **ATTENTION** indique une situation dangereuse qui, si elle n'est pas évitée, peut entraîner des blessures légères à modérées. **AVIS** indique des pratiques n'ayant pas de lien avec des blessures physiques.

Consignes de sécurité

▲ MISE EN GARDE:

- N'ouvrez pas ou ne retirez pas le luminaire lorsque le circuit est alimenté.
- Ne retirez pas ou ne remettez pas le fusible en place lorsque le luminaire est alimenté.
- N'utilisez pas ce luminaire sur des circuits non mis à la terre. Le fait de ne pas mettre ce luminaire à la terre peut causer un choc électrique susceptible d'entraîner la mort.
- N'utilisez pas des circuits de 480 V non mis à la terre.

▲ ATTENTION:

- Ne regardez pas directement les LED allumées.

▲ AVIS:

- Ne touchez pas les LED, au risque de laisser des dépôts huileux qui causent des points chauds et d'éventuelles défaillances prématurées.
- Ce produit doit être installé conformément au code d'installation applicable par une personne connaissant la construction et le fonctionnement du produit et les risques encourus.
- Ce luminaire est conçu pour être installé conformément au National Electrical Code®/Code canadien de l'électricité et à tous les codes locaux applicables. Son installation doit être conforme à ces codes.

Maintenance

- Il n'y a pas d'exigences de maintenance ou de restrictions quant à l'utilisation de la famille de luminaires Areamaster. Cependant, s'il y a une diminution notable de la lumière due à la poussière ou à des débris, il est conseillé d'essuyer la surface de la lentille avec un chiffon humide.

Zones dangereuses et marines

▲ ATTENTION:

- Pour réduire le risque d'inflammation d'atmosphères dangereuses, débranchez le luminaire du circuit d'alimentation avant de l'ouvrir. Maintenez-le bien fermé en cours d'utilisation.
- Veillez à serrer le bouchon obturateur inutilisé à un couple de 45,2 N m après y avoir appliqué de la graisse TLNC4. La graisse TLNC4 doit être appliquée en 3 lignes perpendiculaires au filetage, espacées les unes des autres d'environ 120°.
- Lorsqu'un cordon souple est utilisé, il doit être homologué pour une utilisation en zone particulièrement rude et humide et doit être doté d'un conducteur de mise à la terre distinct.

Classements de l'agence: (NEC/CEC)

- Class I, Division 2, Groups A, B, C, & D
- Class II, Division 1, Groups E, F, & G
- Class II, Division 2, Groups F & G
- Class III
- Simultaneous Exposure
- Class I, Zone 2, AEx ec IIC
- Zone 2 Ex ec IIC Gc
- Zone 20, Group IIIC
- Zone 21, AEx tb IIIC Db
- Zone 21, Ex tb IIIC Db
- Zone 22, AEx tc IIIC Dc
- Zone 22, Ex tc IIIC Dc
- Wet Locations
- Type marin à l'extérieur (eau salée) (pour une installation aux États-Unis uniquement)
- Type 3R, 4, & 4X
- IP66 & IP67




EMERSON

Agency Ratings: (IEC) | Classements de l'agence: (IEC)

For Catalog Numbers Starting With “AMLHL” and Ending With “BU”

INSTALLATION INSTRUCTIONS FOR LED FLOODLIGHT ZONE 2 - Type AMLH

INSTRUCTION D'INSTALLATION POUR PROJECTEUR A LED ZONE 2 - Type AMLH

Equipment / Equipement	 II 2 D for / pour zone 21 II 3 GD for / pour zones 2-22
Protection Level / Niveau de protection †	Gc - Db - Dc
Protection Mode / Mode de protection †	Ex ec IIC - Ex op is tb IIIC - Ex tc IIIC
Temperature Class / Classe de temperature Surface T° / T° de surface	T# - T# # - T###
Ambient Temperature / Température ambiante	-40°C ≤ Ta ≤ +***°C
ATEX Certificates / Certificats ATEX	ITS 18ATEX 304055 (II 3 GD) and / et ITS 18ATEX 104171 (II 2 D)
IECEX Certificate / Certificat IECEX	IECEX ITS 18.0049
IP Code / Code IP	IP66 - IP67

# GAS GAS			
Ambient / Ambiente'	+40°C	+55°C	+65°C
AMLHL1	T4	T4	T4
AMLHL2	T4	T4	T3
AMLHL3	T3	T3	--

## DUST POUSSIÈRES (Non 3x3 optic)			
Ambient / Ambiente'	+40°C	+55°C	+65°C
AMLHL1	85°C	85°C	100°C
AMLHL2	85°C	100°C	100°C
AMLHL3	85°C	100°C	--

### DUST POUSSIÈRES (3x3 optic, where model designator “3” is used)			
Ambient / Ambiente'	+40°C	+55°C	+65°C
AMLHL1xx3BU	100°C	100°C	100°C
AMLHL2xx3BU	100°C	100°C	100°C
AMLHL3xx3BU	100°C	100°C	--

ELECTRICAL PARAMETERS							
Line Voltage	(AC)	120–277 (BU)	Line Max. Current (A)	AC (BU/BH)	AMLHL1	AMLHL2	AMLHL3
		347–480 (BH)					
AC Line Frequency	(Hz)	50/60	Line Max. Watts	AC (BU/BH)	180/179	231/219	317/299
				DC*			
	(DC)	125–300*		DC*	1.02	1.30	1.80
				DC*	172	220	305

† Only Catalog Numbers with AMLHLxxx7BU and AMLHLxxx6 BU meet the requirements of Ex op is tb IIIC Db.

*For BU version only.

Agency Ratings/Notices | Cotes/avis de l'Agence

The drivers are provided with stripped wires to a length of $9\pm 1\text{mm}$ or $10\pm 2\text{mm}$, refer to installation dimensions for the details. Modifying the stripping length more than prescribed is strictly prohibited as this will affect the clearance and creepage distances requirements of IEC/EN 60079-7.

Les drivers sont fournis avec des fils dénudés d'une longueur de $9 \pm 1\text{mm}$ ou $10 \pm 2\text{mm}$, reportez-vous aux dimensions d'installation pour les détails. Il est strictement interdit de modifier la longueur de dénudage au-delà des valeurs prescrites, car cela affecterait les exigences en matière de dégagement et de ligne de fuite de la IEC/EN 60079-7.

The wires with stripped lengths are fully inserted into the Ex terminal block openings and screwed firmly with a torque of 0.75Nm (6.5 in-lb) for proper connections.

Les fils aux longueurs dénudées sont complètement insérés dans les ouvertures du bornier Ex et vissés fermement avec un couple de serrage de $0,75\text{ Nm}$ (6,5 in-lb) pour des connexions correctes.

The LED drivers are installed within an enclosure compartment which can only be accessed with the assistance of a tool. The LED driver compartment is not to be opened in direct sunlight or while under any other UV exposure. The ambient temperature within the LED compartment (-40°C to $+65^{\circ}\text{C}$) is within the operating temperature range of the LED drivers (-40°C to $+70^{\circ}\text{C}$).

Les drivers de LED sont installés dans un compartiment qui n'est accessible qu'à l'aide d'un outil. Le compartiment du driver LED ne doit pas être exposé à la lumière directe du soleil ou sous toute autre exposition aux UV. La température ambiante du le compartiment des voyants (-40°C à $+65^{\circ}\text{C}$) est comprise dans la plage de température de fonctionnement des drivers de voyants (entre -40°C et $+70^{\circ}\text{C}$).

The drivers are factory programmed with required output current within the 'settable output current' range mentioned on the driver label. Programming the drivers in the field is strictly prohibited.

Les drivers sont programmés en usine avec le courant de sortie requis dans la plage de «courant de sortie réglable» indiquée sur l'étiquette du driver. La programmation des drivers sur le terrain est strictement interdite.

Dimensions

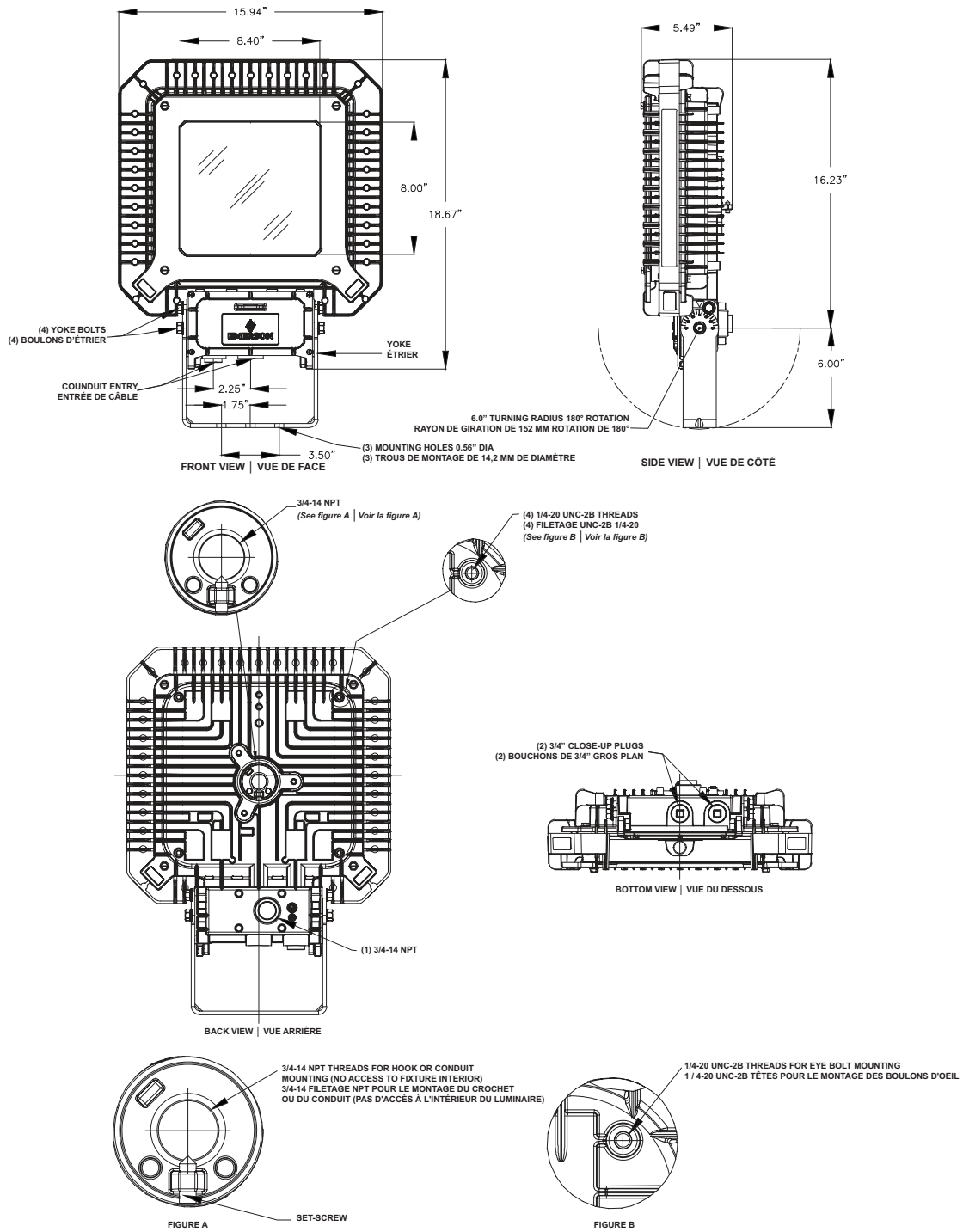


Figure 1: Areamaster High Lumen LED Luminaire | du luminaire à LED Areamaster Haute Lumen

Mounting Options | Options de montage

Yoke Mounting | Montage sur étrier

The Areamaster High Lumen LED luminaire with yoke (supplied) will mount directly onto flat surfaces. The yoke has a center clearance hole for a 1/2 inch bolt and two 1/2 inch clearance holes spaced 3-1/2 inches apart on the yoke center line. See Figure 2.

Le luminaire Areamaster à LED haute lumen avec étrier (fourni) se monte directement sur des surfaces plates. L'étrier est doté d'un trou de passage central pour un boulon de 1/2 po (12,7 mm) et de deux trous de passage de 1/2 po (12,7 mm) espacés de 3,5 po (88,9 mm) l'un de l'autre sur l'axe de l'étrier. Voir la Figure 2.

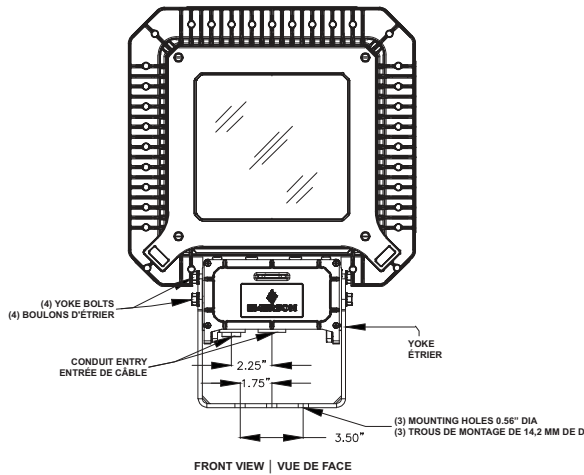


Figure 2: Luminaire with Yoke | Luminaire avec étrier

Mounting with Yoke | Montage avec étrier

1. Mount the luminaire with yoke to a flat surface using user-supplied hardware. See Figure 2 for mounting hole locations.
Montez le luminaire avec étrier sur une surface plate à l'aide de quincaillerie fournie par l'utilisateur. Reportez-vous à la Figure 2 pour les emplacements des trous de montage.
2. Slightly loosen the four yoke bolts and tilt the luminaire to the desired position with your free hand. See Figures 2 & 3.
Desserrez légèrement les quatre boulons de l'étrier et, de la main libre, inclinez le luminaire dans la position souhaitée. Reportez-vous aux Figures 2 et 3.
3. Retighten the bolts to secure the luminaire in place.
Resserrez les boulons pour fixer le luminaire en place.

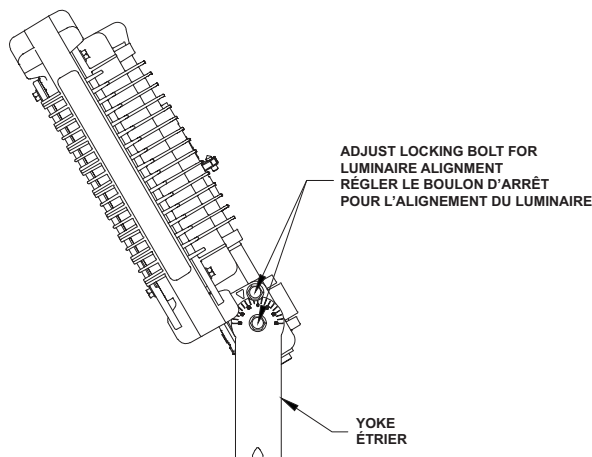


Figure 3: Adjusting the Luminaire with Yoke | Réglage du luminaire avec étrier

Mounting with Optional Crossarm Mounting Bracket | Montage avec support de montage sur traverse en option

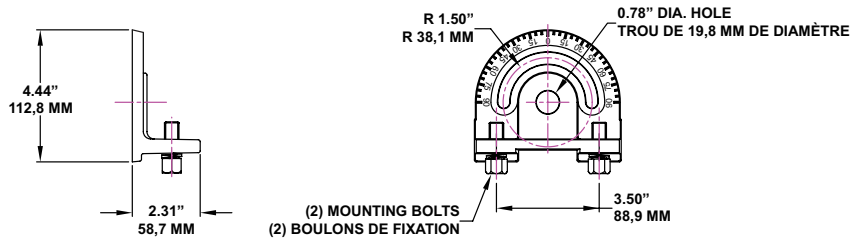


Figure 4: Crossarm Mounting Bracket (P/N: G-AM-8-CA) | Support de montage sur traverse (réf. : G-AM-8-CA)

1. Mount the luminaire with yoke to the crossarm mounting bracket with two 1/2 inch mounting bolts (supplied) and two 1/2 inch lockwashers (supplied). See Figures 4 & 5.
Montez le luminaire avec étrier sur le support de montage sur traverse à l'aide de deux boulons de montage de 1/2 po (12,7 mm) (fournis) et de deux rondelles de blocage de 1/2 po (12,7 mm) (fournies). Reportez-vous aux Figures 4 et 5.
2. Mount the crossarm mounting bracket to a flat surface with one 3/4 inch bolt (not supplied). The crossarm mounting bracket may be locked into position with a 3/8 inch bolt (not supplied).
Montez le support de montage sur traverse sur une surface plate à l'aide d'un boulon de 3/4 po (19 mm) (non fourni). Le support de montage sur traverse peut être verrouillé en position à l'aide d'un boulon de 3/8 po (9,5 mm) (non fourni).

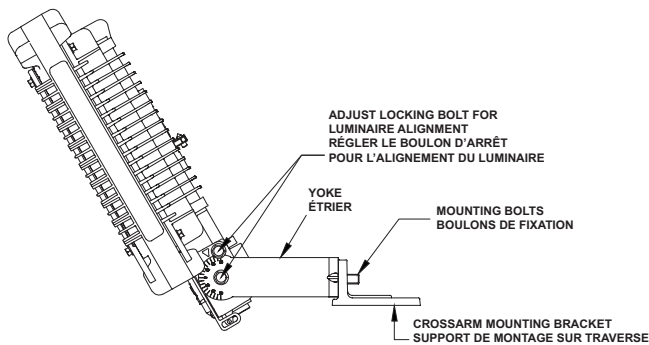


Figure 5: Luminaire with Crossarm Mounting Bracket (P/N: G-AM-8-CA) | Luminaire avec support de montage sur traverse (réf. : G-AM-8-CA)

Mounting with Optional Crossarm Mounting Bracket & Optional Pipe/Wall Mount Bracket | Montage avec support de montage avec traverse en option et support de montage sur paroi/sur tube en option

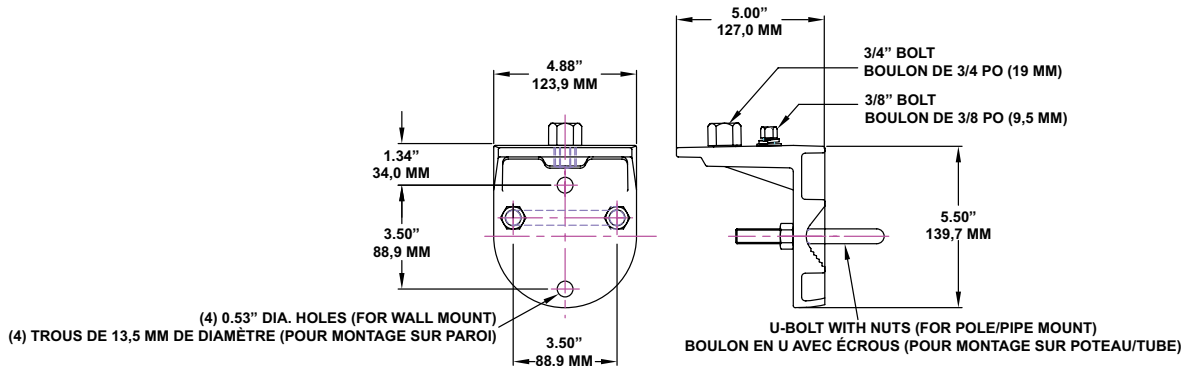


Figure 6: Pipe/Wall Mount Bracket (P/N: G-AM-8-WB) | Support de montage sur paroi/sur tube (réf. : G-AM-8-WB)

3. Mount the pipe/wall mount bracket to a flat surface with user-supplied hardware or clamp to a pipe or pole (1 inch to 2-1/2 inch) with U-Bolt and nuts (supplied). Tighten nuts to secure in position. See Figures 6 & 7.
Montez le support de montage sur paroi/sur tube sur une surface plate à l'aide de la quincaillerie ou d'une bride fournie par l'utilisateur sur un tube ou un poteau (de 1 po [25,4 mm] à 2,5 po [63,5 mm]) à l'aide d'un boulon en U et d'écrous (fournis). Serrez les écrous pour fixer en position. Reportez-vous aux Figures 6 et 7.
4. Mount the luminaire with yoke to the crossarm mounting bracket with two 1/2 inch bolts (supplied) and two 1/2 inch lockwashers (supplied). See Figures 4 & 5.
Montez le luminaire avec étrier sur le support de montage sur traverse à l'aide de deux boulons de 1/2 po (12,7 mm) (fournis) et de deux rondelles de blocage de 1/2 po (12,7 mm) (fournies). Reportez-vous aux Figures 4 et 5.
5. Mount the luminaire with yoke and crossarm mounting bracket (attached) to the pipe/wall mount bracket with one 3/4 inch bolt (supplied). See Figure 7.
Montez le luminaire avec étrier et support de montage sur traverse (attaché) sur le support de montage sur paroi/sur tube à l'aide d'un boulon de 3/4 po (19 mm) (fourni). Reportez-vous à la Figure 7
6. Install one 3/8 inch bolt (supplied) through the crossarm mounting bracket and into the pipe/wall mount bracket. See Figure 7.
Installez un boulon de 3/8 po (9,5 mm) (fourni) au travers du support de montage sur traverse et dans le support de montage sur paroi/sur tube. Reportez-vous à la Figure 7.
7. Aim the luminaire in the desired direction and tighten the 3/8 inch bolt to lock in place.
Dirigez le luminaire dans la direction souhaitée et serrez le boulon de 3/8 po (9,5 mm) pour le verrouiller en place.

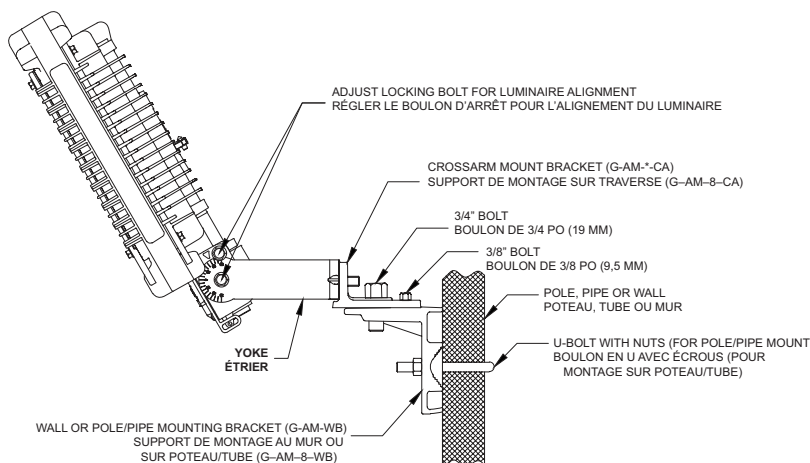


Figure 7: Luminaire with Crossarm Mounting Bracket (P/N: G-AM-8-CA) and Pipe/Wall Mount Bracket (P/N: G-AM-8-WB) | Luminaire avec support de montage sur traverse (réf : G-AM-8-CA) et support de montage sur paroi/sur tube (réf. : G-AM-8-WB)

Mounting with Optional Poletop Slip-Fitter | Montage avec embout de poteau en option

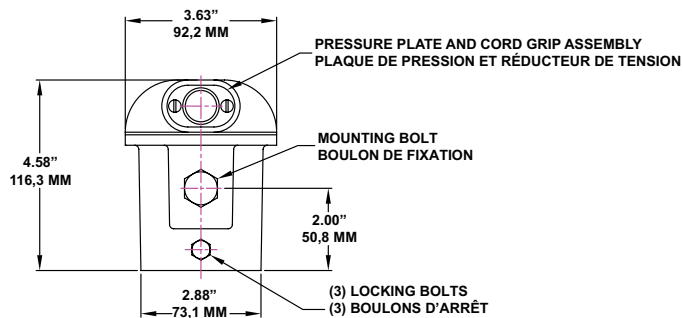


Figure 8: Poletop Slip-Fitter (P/N: G-SF20) | Embout de poteau (réf. : G-SF20)

▲ NOTICE: Flexible cord or cable shall be used for extra hard, wet locations and have a temperature rating as indicated on the luminaire nameplate. The cord/cable should have a diameter between 1/2 inch and 5/8 inch (13 mm–16 mm). Cords/cables outside of this range may prevent the proper functioning of the pressure plate and cord grip assembly, and may result in water ingress. Make sure to tighten unused close-up plug to 400 in.-lb. after applying TLNC4 grease. TLNC4 grease shall be applied in 3 lines, spaced approximately 120 degrees apart, perpendicular to the threads.

▲ AVIS : un câble ou un cordon souple, ayant une homologation de température correspondant à l'indication figurant sur la plaque signalétique, doit être utilisé pour les zones particulièrement rudes et humides. Le diamètre du cordon/câble doit être compris entre 13 mm et 16 mm. Les cordons/câbles hors de cette plage sont susceptibles d'empêcher le fonctionnement correct de la plaque de pression et du réducteur de tension, au risque de causer une infiltration d'eau. Veillez à serrer le bouchon obturateur inutilisé à un couple de 45,2 N m après y avoir appliqué de la graisse TLNC4. La graisse TLNC4 doit être appliquée en 3 lignes perpendiculaires au filetage, espacées les unes des autres d'environ 120°.

1. Loosen the two screws on the pressure plate for cord/cable entrance. See Figure 8.
Desserrez les deux vis de la plaque de pression pour permettre l'entrée du cordon/câble. Reportez-vous à la Figure 8.
2. Feed the supply cord/cable up through the poletop slip-fitter and out through the cord grip assembly. Leave at least 10 inches (254 mm) of slack to make connections inside the luminaire. **NOTE:** #16 AWG (1.5 mm) cord/cable is recommended.
Faites passer le cordon/câble d'alimentation par l'embout de poteau, puis faites-le sortir par le réducteur de tension. Laissez au moins 25 cm de mou pour réaliser les connexions à l'intérieur du luminaire. **REMARQUE :** un cordon/câble de 1,5 mm est recommandé.
3. Tighten the pressure plate screws.
Serrez les vis de la plaque de pression.
4. Install the poletop slip-fitter onto a 1-1/2 inch or 2 inch pole. Tighten the three locking bolts.
Installez l'embout de poteau sur un poteau de 38 ou 51 mm. Serrez les trois boulons d'arrêt.
5. Mount the luminaire with yoke to the poletop slip-fitter using the mounting bolt (supplied). Tighten the mounting bolt in place. See Figures 8 & 9.
Montez le luminaire avec l'étrier sur l'embout de poteau à l'aide du boulon de fixation (fourni). Serrez le boulon de fixation en place. Reportez-vous aux Figures 8 et 9.

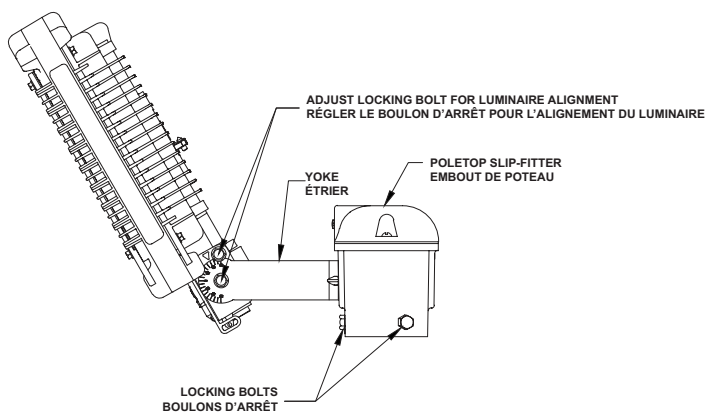


Figure 9: Luminaire with Poletop Slip-Fitter (P/N: G-SF20) | Luminaire avec embout de poteau (réf. : G-SF20)

Mounting with Optional Poletop Slip-Fitters | Montage avec embouts de poteau en option

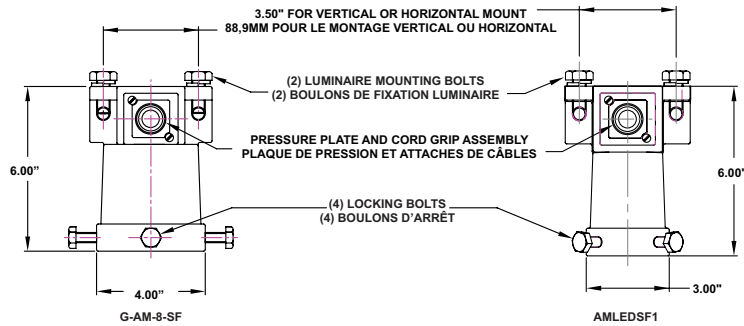


Figure 10: Poletop Slip-Fitters (P/Ns: G-AM-8-SF & AMLEDSF1) | Embouts de poteau (réf. : G-AM-8-SF et amledsf1)

▲ NOTICE: Flexible cord or cable shall be used for extra hard wet locations and have a temperature rating as indicated on the luminaire nameplate. The cord/cable should have a diameter between 1/2 inch and 5/8 inch (13 mm–16 mm). Cords/cables outside of this range may prevent the proper functioning of the pressure plate and cord grip assembly, and may result in water ingress. Make sure to tighten unused close-up plug to 400 in.-lb. after applying TLNC4 grease. TLNC4 grease shall be applied in 3 lines, spaced approximately 120 degrees apart, perpendicular to the threads.

▲ AVIS : un câble ou un cordon souple, ayant une homologation de température correspondant à l'indication figurant sur la plaque signalétique, doit être utilisé pour les zones particulièrement rudes et humides. Le diamètre du cordon/câble doit être compris entre 13 mm et 16 mm. Les cordons/câbles hors de cette plage sont susceptibles d'empêcher le fonctionnement correct de la plaque de pression et du réducteur de tension, au risque de causer une infiltration d'eau. Veillez à serrer le bouchon de fermeture inutilisé à un couple de 45,2 N m après y avoir appliqué de la graisse TLNC4. La graisse TLNC4 doit être appliquée en 3 lignes perpendiculaires au filetage, espacées les unes des autres d'environ 120°.

- Loosen the two screws on the pressure plate for cord/cable entrance. See Figure 10.
Desserrez les deux vis de la plaque de pression pour permettre l'entrée du cordon/câble. Reportez-vous à la Figure 10.
- Feed the supply cord/cable up through the poletop slip-fitter and out through the cord grip assembly. Leave at least 10 inches (254 mm) of slack to make connections inside the luminaire. **NOTE:** #16 AWG (1.5 mm) cord/cable is recommended.
Faites passer le cordon/câble d'alimentation par l'embout de poteau puis faites-le sortir par le réducteur de tension. Laissez au moins 25 cm de mou pour réaliser les connexions à l'intérieur du luminaire. **REMARQUE :** un cordon/câble de 1,5 mm est recommandé.
- Tighten the pressure plate screws.
Serrez les vis de la plaque de pression.
- For Poletop Slip-Fitter G-AM-8-SF: Install onto a 1-1/2 inch or 2 inch pole. Tighten the four locking bolts.
For Poletop Slip-Fitter AMLEDSF1: Install onto a 1 inch or 1 close-1/2 inch pole. Tighten the four locking bolts.
Pour l'embout de poteau G-AM-8SF : installez l'embout de poteau sur un poteau de 38 ou 51 mm. Serrez les quatre boulons d'arrêt.
Pour l'embout de poteau AMLEDSF1 : installez l'embout de poteau sur un poteau de 25 ou 38 mm. Serrez les quatre boulons d'arrêt
- Mount the luminaire with yoke to the poletop slip-fitter using the two luminaire mounting bolts (supplied). Tightly secure the bolts. See Figures 10 & 11.
Montez le luminaire avec l'étrier sur l'embout de poteau à l'aide de deux boulons de fixation de luminaire (fournis). Serrez fermement les boulons. Reportez-vous aux Figures 10 et 11.

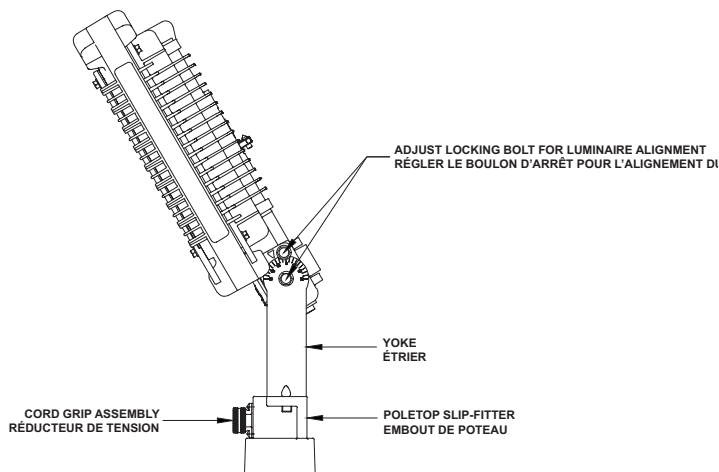


Figure 11: Luminaire with Poletop Slip-Fitter (P/N: G-AM-8-SF) | Luminaire avec embout de poteau (réf. : G-AM-8-SF)

Wiring | Câblage

▲ WARNING: The luminaire must be grounded as required by the National Electrical Code (Paragraph 410-21 and Article 250) or Canadian Electrical Code (Rule 30-500 and Section 10). Verify that ground continuity has been established by using an Ohm meter or other suitable testing equipment before energizing the luminaire. Failure to properly ground the luminaire will create an electric shock hazard, which can cause serious injury or death.

▲ MISE EN GARDE : le luminaire doit être mis à la terre conformément aux exigences du National Electrical Code (paragraphe 410-21 et article 250) ou du code canadien de l'électricité (règle 30-500 et section 10). Vérifiez que la continuité de la terre a été établie en utilisant un ohmmètre ou un autre équipement de test adéquat avant d'alimenter le luminaire. Le fait de ne pas correctement mettre le luminaire à la terre causera un risque de choc électrique, susceptible d'entraîner des blessures graves, voire mortelles.

Wiring the Areamaster High Lumen LED Luminaire | Câblage du luminaire à LED Areamaster Haute Lumen

1. Open the luminaire wiring compartment by loosening the four captive screws. Allow the cover to swing open, exposing the wiring compartment. See Figure 13.

Ouvrez le compartiment de câblage du luminaire en desserrant les quatre vis imperdables. Laissez le couvercle ouvert, exposant ainsi le compartiment de câblage. Reportez-vous à la Figure 13

2. A. Wiring with Cable | Raccordement à l'aide d'un câble

1. Strip the cable outer jacket as required.

Dénudez la gaine extérieure du câble, selon le besoin

2. Insert the cable through the conduit entry (with appropriate fitting attached) to the luminaire wiring compartment.

Insérez le câble par l'entrée de câble (avec le raccord approprié attaché) jusqu'au compartiment de câblage du luminaire.

B. Wiring with Individual Conductor Wire | Raccordement à l'aide d'un fil à conducteur individuel

1. Run conductors down through the conduit to the luminaire wiring compartment.

Acheminez les conducteurs vers le bas par le conduit jusqu'au compartiment de câblage du luminaire.

NOTE: See the product nameplate for supply wire requirements. The terminal block can accept 24–10 AWG wire. Use the appropriate wire gauge based on the application.

REMARQUE : consultez la plaque signalétique du produit pour les exigences relatives au fil d'alimentation. Le bornier peut recevoir un fil de 0,5 à 2,5 mm. Utilisez le calibre de fil adapté à l'application.

3. Strip the individual conductors to bare wire and insert them into the proper terminal block connections. The connection points are identified on the terminal block as: "L" = Line, "N" = Neutral, and "G" = Ground. Tighten down the terminal block screws onto the wire. See Figures 13.

Dénudez les conducteurs individuels jusqu'au métal nu et insérez-les dans les connexions correctes du bornier. Les points de connexion sont identifiés comme suit sur le bornier : « L » = conducteur de phase, « N » = neutre et « G » = terre. Serrez les vis du bornier sur le fil. Reportez-vous à la Figure 13.

4. Once the terminal block is wired to incoming power, close the luminaire wiring compartment cover.

Une fois le bornier raccordé à l'alimentation d'entrée, fermez le couvercle du compartiment de câblage du luminaire.

5. Tighten the four captive screws by applying a minimum of 14 lbs-in using an (x) pattern.

Serrez les quatre vis imperdables en appliquant un couple minimal de 1,58 N m selon une séquence en croix.

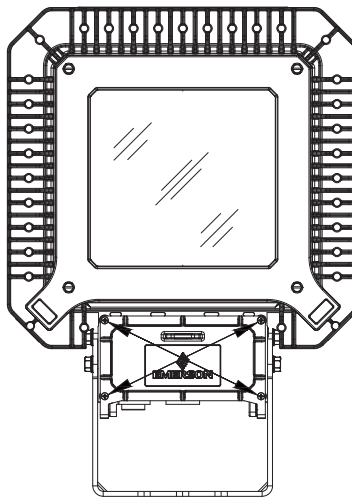
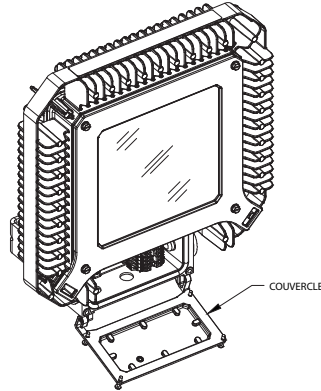


Figure 12: (x) Pattern | Séquence en croix

6. Close all unused conduit entries with close-up plug (1 supplied). Make sure to tighten unused close-up plug to 400 in.-lb. after applying TLNC4 grease. TLNC4 grease shall be applied in 3 lines, spaced approximately 120 degrees apart, perpendicular to the threads.
 Fermez toutes les entrées de câble à l'aide de bouchons obturateurs (1 fourni). Veillez à serrer le bouchon obturateur inutilisé à un couple de 45,2 N m après y avoir appliqué de la graisse TLNC4. La graisse TLNC4 doit être appliquée en 3 lignes perpendiculaires au filetage, espacées les unes des autres d'environ 120°.
7. Power can now be applied to the luminaire.
 Le luminaire peut maintenant être mis sous tension.



WIRING COMPARTMENT WITH OPEN LID | COMPARTIMENT DE CÂBLAGE AVEC COUVERCLE OUVERT

WIRE PASSES THROUGH HOLE AND ENTERS TO CONNECTOR
 LE FIL PASSE PAR LE TROU ET ENTRE VERS LE CONNECTEUR

(2) LED ARRAY WITH OPTICS
 (2) RÉSEAU DE LED AVEC OPTIQUES

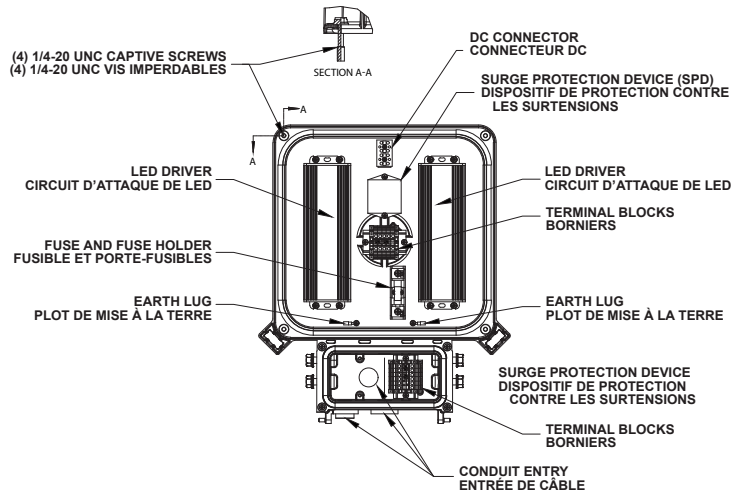
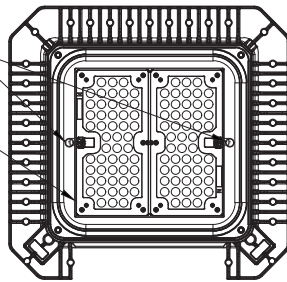
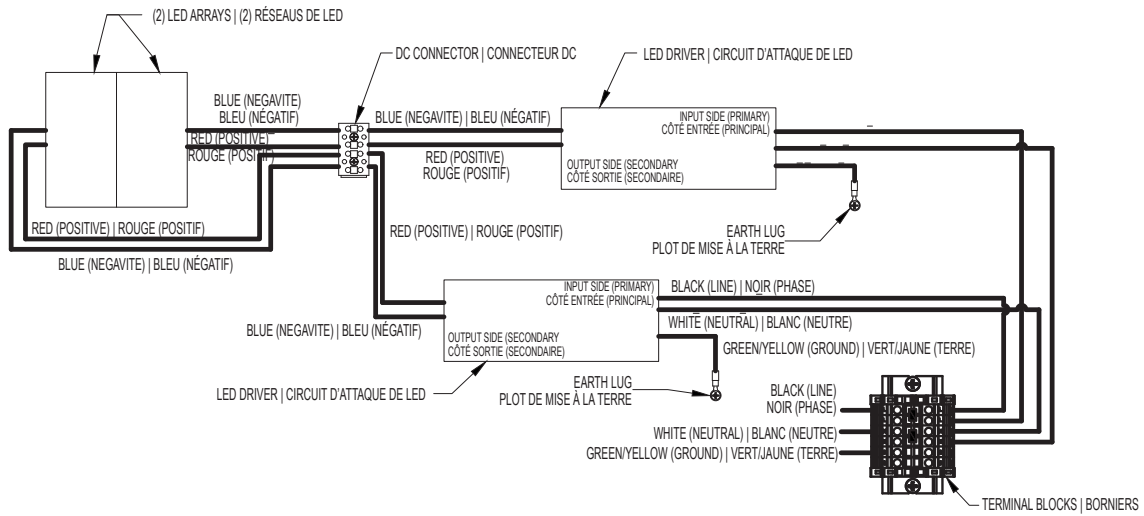
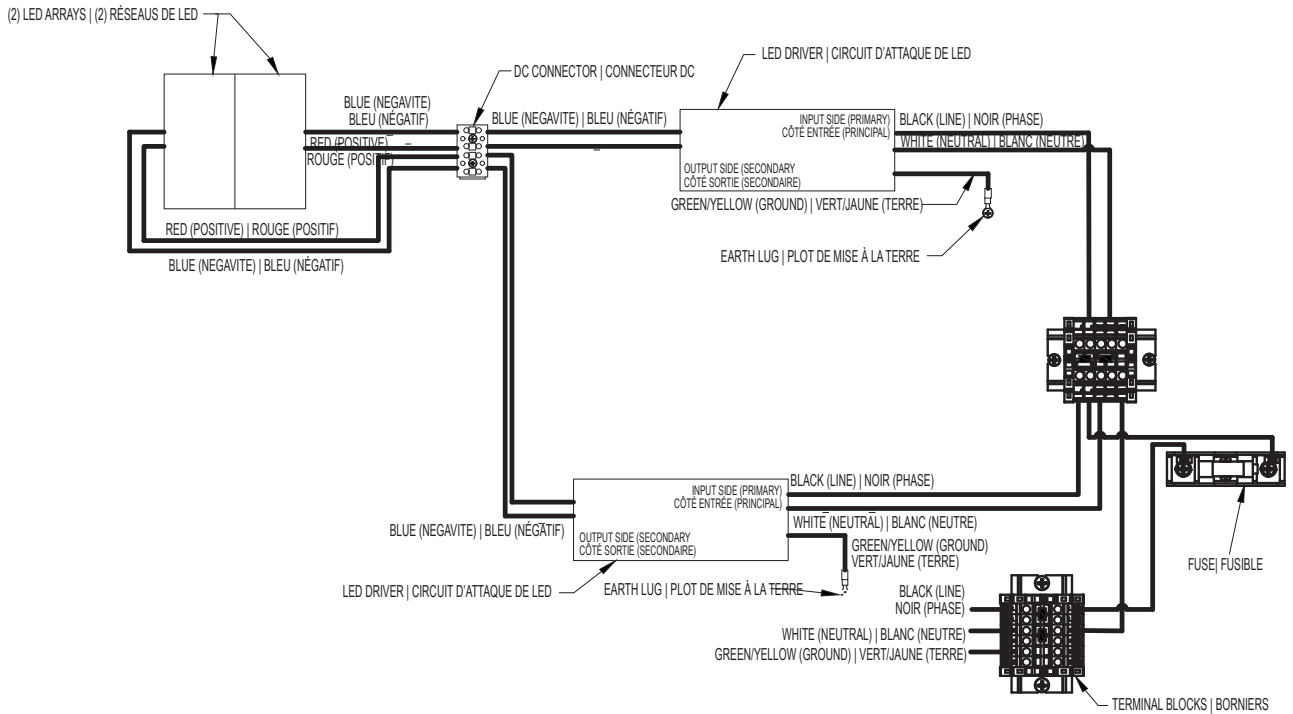


Figure 13: Wiring Compartment | Compartiment de câblage

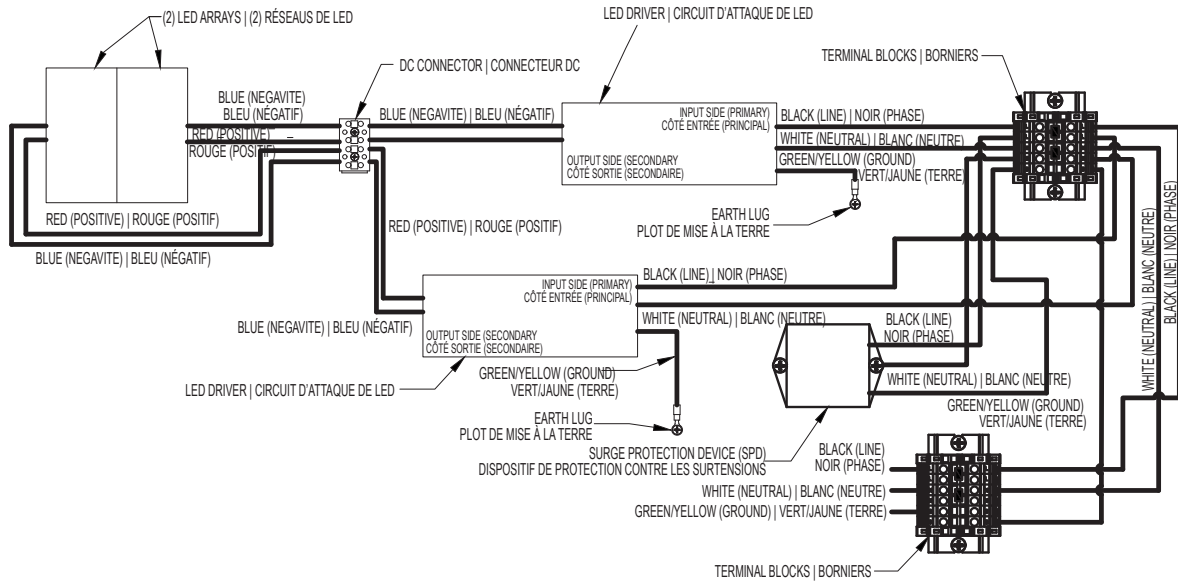
LED Circuit | Circuit de LED



LED Circuit With Fuse | Circuit de LED avec Fusible



LED Circuit With SPD | Circuit de LED avec Dispositif de Protection Contre les Surtensions



LED Circuit With Fuse and SPD | Circuit de LED avec Fusible et Dispositif de Protection Contre les Surtensions

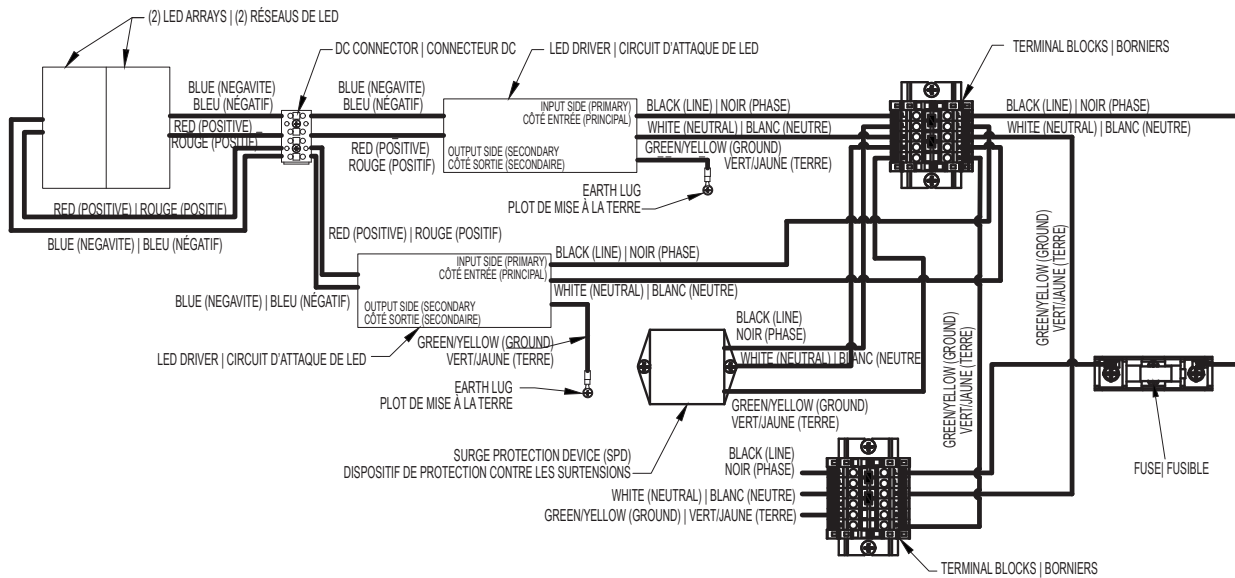


Figure 14: Wiring Diagrams | Schémas de câblage

Operating Instructions | Mode d'emploi

To operate the Areamaster High Lumen family of luminaires, ensure that power is live to the fixture after wiring and closing all wiring compartments. 120–277 VAC or 125–300 VDC is the acceptable range of voltages on these products.

Pour faire fonctionner la famille de luminaires Areamaster, assurez-vous que la tension d'alimentation du luminaire est bien présente après le câblage et que tous les compartiments de câblage sont fermés. 120–277 V CA ou 125–300 V Cc est la plage de tensions qui est acceptable pour ces produits.

Fuse Replacement | Remplacement du fusible

- Replace only with a fuse rating (ampere and volts) as specified on the fuse label (located inside the luminaire housing).
Ne remplacez que par un fusible de calibre (intensité et tension) spécifié sur l'étiquette de fusible (située à l'intérieur du boîtier du luminaire).
- The replacement fuse must be non-arcing (filled), non-indicating, and current limiting.
Le fusible de remplacement ne doit pas produire d'arc électrique (fusible plein), ne pas comporter un voyant indicateur de fusion, et être limiteur de courant.
- The fuse is for supplementary protection only.
Le fusible n'assure qu'une fonction de protection supplémentaire.

Except as expressly provided by Appleton Grp, LLC (Appleton), Appleton products are intended for ultimate purchase by industrial users and for operation by persons trained and experienced in the use and maintenance of this equipment and not for consumers or consumer use. Appleton warranties DO NOT extend to, and no reseller is authorized to extend Appleton's warranties to any consumer.

While every precaution has been taken to ensure accuracy and completeness in this manual, Appleton Grp, LLC, assumes no responsibility, and disclaims all liability for damages resulting from use of this information or for any errors or omissions. Specifications are subject to change without notice. The Appleton and Emerson logos are registered in the U.S. Patent and Trademark Office. All other product or service names are the property of their registered owners.
©2019 Appleton Grp, LLC. All rights reserved.

Sauf disposition contraire expresse d'Appleton Grp, LLC (Appleton), les produits Appleton sont destinés à un achat final par des utilisateurs industriels et pour une utilisation par des personnes qualifiées et expérimentées dans l'utilisation et l'entretien de cet équipement et non pas par des clients ou des utilisateurs particuliers. Les garanties Appleton NE s'appliquent PAS à des utilisateurs particuliers et aucun détaillant n'est autorisé à prolonger les garanties Appleton à un consommateur quelconque.

Bien que toutes les précautions possibles aient été prises pour garantir l'exactitude et l'exhaustivité de ce manuel, Appleton Grp, LLC, décline toute responsabilité quant aux dommages résultant de l'utilisation de ces informations ou aux erreurs ou omissions éventuelles. Les spécifications sont sujettes à modification sans préavis. Les logos Appleton et Emerson sont déposés auprès du bureau des brevets et des marques déposées des États-Unis (U.S. Patent and Trademark Office). Tous les autres noms de produits ou de services appartiennent à leurs propriétaires respectifs.

©2019 Appleton Grp, LLC. Tous droits réservés.