



**La nouvelle référence pour un éclairage  
par projecteur efficace et fiable**

**Projecteurs à LED Areamaster™ 2<sup>e</sup> génération  
d'Appleton™**  
Guide sur la technologie et ses applications







## Obtenez des performances inégalées avec notre nouvelle génération de projecteurs à LED Areamaster™, dont les qualités ne sont plus à démontrer.

La nouvelle conception des projecteurs à LED Areamaster™ 2<sup>e</sup> génération d'Appleton™ proposés par Emerson™ accroît leur polyvalence, avec des modèles allant de 9 000 à 38 000 lumens et diverses configurations de faisceaux adaptées à vos différents besoins en matière d'éclairage avec des projecteurs. Équipés de nouvelles optiques offrant une uniformité et une couverture supérieures, les projecteurs à LED Areamaster™ 2<sup>e</sup> génération fournissent un éclairage comparable aux projecteurs pour lampe à décharge, ce qui permet de réduire les coûts énergétiques de plus de 75 % et d'augmenter considérablement la disponibilité des luminaires tout en limitant les frais de maintenance. Contactez votre représentant commercial Appleton™ pour des informations complémentaires.

Les projecteurs à LED Areamaster™ 2<sup>e</sup> génération se montent en lieu et place avec les accessoires de fixation de vos projecteurs Appleton™ existants, et s'intègrent donc aisément à votre installation. Robustes et résistants à la corrosion, ils sont certifiés pour les zones dangereuses de classe I, division 2, classe II, et ATEX/IECEx zones 2, 22 et homologués pour une utilisation en milieu marin et humide, et constituent ainsi une solution d'éclairage polyvalente, offrant les performances qui ont fait la renommée d'Appleton™.

Quelles que soient les exigences de votre application, le luminaire à LED Areamaster™ 2<sup>e</sup> génération y répond.

# Un avenir plus brillant pour les projecteurs à LED

Grâce aux dernières avancées en matière d'efficacité et à l'ingénierie plus robuste des luminaires à LED, les secteurs industriels associés à des conditions difficiles et des environnements dangereux sont désormais prêts à adopter cette technologie à grande échelle. Emerson ouvre la voie avec les projecteurs à LED Areamaster™ 2<sup>e</sup> génération d'Appleton™. Ce luminaire nouvelle génération peut permettre aux entreprises de réaliser des économies d'énergie, d'éliminer la quasi-totalité des coûts d'entretien et d'améliorer la productivité du personnel grâce à un éclairage uniforme et de qualité.



- Encombrement réduit et faible poids
- La conception supérieure du dissipateur thermique permet un fonctionnement sans échauffement de -40 à +65 °C (-40 à +149 °F).
- Les joints en silicone haute température empêchent la pénétration d'eau et la corrosion.
- Les ballasts remplaçables prolongent la durée de vie du luminaire, au-delà de 60 000 heures.
- L'étrier de fixation est compatible avec les montages à mboîtement standard Areamaster™ et permet un ajustement complet sur 180°.

**AMLG**  
(9 500 à 19 500 lumens)



Version avec verre dépoli disponible pour le contrôle de l'éblouissement

**AMLH**  
(24 000 à 38 000 lumens)



Protection renforcée grâce à la grille en acier inoxydable épaisse ; visière en aluminium recouverte d'une peinture poudre polyester pour éviter les débordements de lumière et un éclairage vers le haut indésirables



Boîtier de câblage avant avec joint d'étanchéité et bornier à vis, conçu avec une poignée articulée facile à tirer et des vis imperdables



Câble de sécurité en option avec plusieurs points de retenue moulés



## Des performances d'éclairage supérieures

Nos nouvelles optiques font figure de référence dans le secteur, en offrant un éclairage confortable et uniforme, et divers modèles de distribution. Le modèle NEMA 7x6 offre une largeur et une projection avant maximales pour une dispersion plus large, tandis que le modèle NEMA 5x5 constitue un excellent choix pour éclairer à partir d'un montage en hauteur. Les projecteurs sont disponibles avec des visières, des grilles de protection et une température de couleur de 3 000 K pour créer des solutions respectueuses du ciel étoilé.



## Une conception robuste

Construits pour durer et offrir une fiabilité à long terme, les luminaires à LED Areamaster™ 2<sup>e</sup> génération sont équipés d'une enveloppe en aluminium sans cuivre moulé sous pression, avec une finition en poudre de polyester bronze architectural, pour une résistance exceptionnelle à la corrosion dans les environnements les plus difficiles. Les joints en silicone haute température et les vis et accessoires en acier inoxydable garantissent une conformité NEMA 4X, IP66/IP67 et marine, pour une utilisation dans les environnements difficiles et corrosifs.



## Une protection fiable

Notre conception thermique brevetée assure un fonctionnement sans échauffement pour une longue durée de vie sans entretien, ainsi qu'une utilisation sûre dans pratiquement toutes les zones dangereuses de classe I, division 2, classe II et ATEX/IECEx zones 2, 22. La qualité de l'alimentation électrique et la violence des orages électriques varient considérablement à travers le monde, nous avons également renforcé la protection contre les surtensions, avec jusqu'à 10 kV de protection disponible pour les luminaires installés dans les zones à haut risque de catégorie C.



# Optiques à LED pour une plus grande couverture

## Un mot sur les optiques à LED

Les optiques servent à orienter la lumière de la source vers l'endroit à éclairer. Contrairement aux luminaires à lampe à décharge, les LED sont hautement directionnelles et nécessitent des optiques spécialisées pour réduire l'éblouissement et garantir une distribution uniforme de la lumière sous la forme d'un faisceau optimisé pour des applications spécifiques. Une optique bien conçue peut également aider les concepteurs d'éclairage à LED à optimiser l'espacement des projecteurs et à réduire le nombre de luminaires requis.

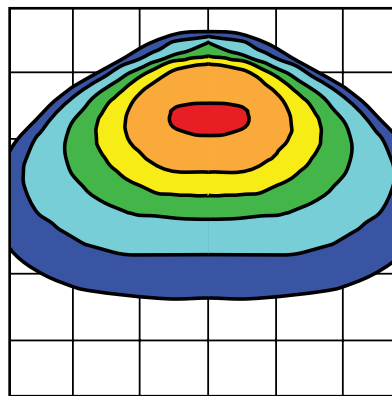


## Ciblé, efficace et fonctionnel

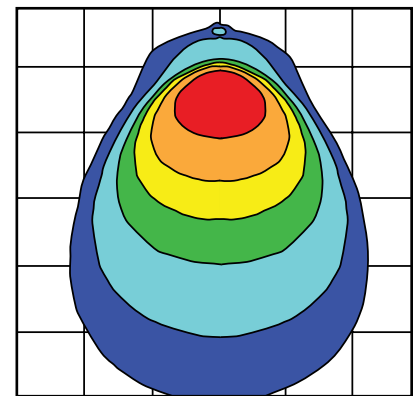
Le projecteur à LED Areamaster™ 2<sup>e</sup> génération est disponible avec des optiques secondaires de qualité supérieure, qui permettent d'obtenir un rendement lumineux uniforme et efficace dans les zones éclairées, sans éblouissement excessif, point chaud, débordement, pollution lumineuse ou gaspillage d'énergie. Les optiques sont entièrement étanches afin d'assurer une protection contre la pénétration de poussières et d'eau au niveau de la carte.

## Le modèle de distribution adapté à votre application

Notre optique NEMA 7x6 constitue le meilleur choix pour remplacer des projecteurs à lampe à décharge par des modèles à LED plus récents et plus efficaces, car elle permet d'obtenir une dispersion du faisceau et une projection vers l'avant presque identiques et de procéder ainsi au remplacement individuel de chaque luminaire sans problème d'uniformité. Pour les montages en hauteur sur poteaux ou les applications nécessitant une lumière plus concentrée, notre optique NEMA 5x5 offre un angle de faisceau de 90°, qui garantit une intensité lumineuse maximale là où vous en avez besoin, sans gaspillage ni débordement.

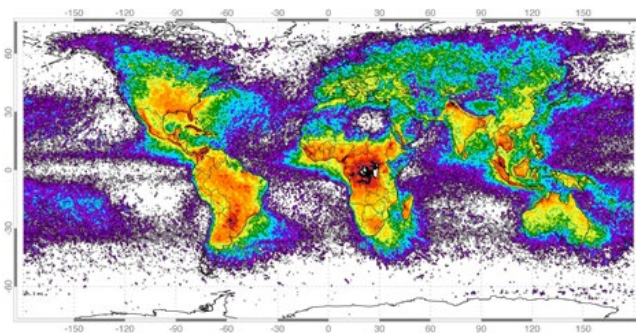


NEMA 7X6

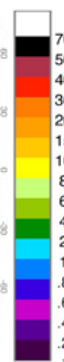


NEMA 5X5

## Une protection renforcée contre les surtensions



Carte mondiale de la fréquence des coups de foudre



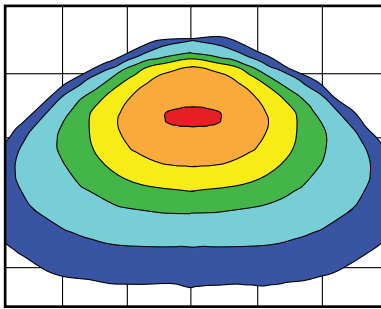
Les coups de foudre et les dispositifs électriques tels que les moteurs et les ballasts pour lampe à décharge peuvent provoquer des surtensions transitoires qui constituent une menace pour les installations d'éclairage à LED. Les projecteurs à LED Areamaster™ 2<sup>e</sup> génération possèdent un circuit robuste contre les surtensions de 6 kV, qui les protègent des dommages causés par les surtensions, ce qui améliore leur fiabilité, limite la maintenance et les temps d'arrêt, et prolonge la durée de vie de l'installation. Une version avec protection contre les surtensions de 10 kV, disponible pour une utilisation dans les zones à haut risque, vous procure la fiabilité dont vous avez besoin pour une solution d'éclairage par LED vraiment globale.

Les luminaires équipés d'une optique secondaire et de la protection contre les surtensions de 10 kV en option sont garantis 10 ans. La protection contre les surtensions de 10 kV est disponible uniquement pour la classification NEC/CEC.

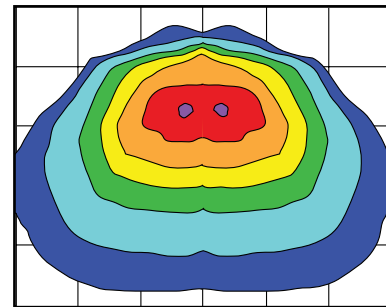
# Remplacement direct de projecteurs à lampe à décharge par des luminaires à LED 2<sup>e</sup> génération

Notre optique NEMA 7x6 est conçue avec soin pour fournir une projection vers l'avant et les côtés pratiquement identique à celle de nos projecteurs traditionnels Areamaster™ Sodium et Iodures métalliques. Les projecteurs à LED Areamaster™ 2<sup>e</sup> génération se montent en lieu et place avec les accessoires de fixation de vos projecteurs Areamaster™ existants, et s'intègrent donc aisément à votre installation. Par exemple, un luminaire à LED Areamaster™ 2<sup>e</sup> génération de 110 W fournit pratiquement le même éclairage qu'un modèle Sodium équivalent de 400 W, tout en réduisant considérablement les coûts d'énergie et de maintenance.

PROJECTEUR SHP DE 400 W NEMA 6X5



PROJECTEUR À LED AREAMASTER™ 2<sup>E</sup> GÉNÉRATION DE 110 W NEMA 7X6



Référence catalogue	Hauteur de montage en m (pi)	Éclairage maximal (lx)		Projection vers l'avant en m (pi)				Projection latérale en m (pi)			
		FC	LX	0,2 FC/2 LX	0,5 FC/5 LX	1 FC/11 LX	2 FC/22 LX	0,2 FC/2 LX	0,5 FC/5 LX	1 FC/11 LX	2 FC/22 LX
AMLGL7CG7 (100 W LED)	6 (20)	4,95	53	18 (60)	15 (48)	12 (40)	11 (35)	37 (122)	29 (96)	24 (80)	18 (60)
GAM77 (400 W SHP)	6 (20)	12,58	135	21 (68)	16 (52)	13 (44)	11 (37)	34 (110)	27 (90)	21 (70)	18 (58)
AMLGL7CG7 (100 W LED)	8 (25)	3,13	34	21 (69)	17 (55)	14 (45)	12 (38)	41 (135)	32 (104)	24 (80)	18 (60)
GAM77 (400 W SHP)	8 (25)	8,05	87	23 (77)	19 (62)	15 (50)	12 (40)	38 (126)	29 (96)	23 (75)	19 (62)
AMLGL7CG7 (100 W LED)	9 (30)	2,22	24	23 (75)	18 (60)	14 (45)	12 (38)	43 (140)	33 (108)	27 (90)	16 (54)
GAM77 (400 W SHP)	9 (30)	5,59	60	24 (80)	20 (65)	17 (55)	14 (45)	41 (136)	31 (104)	27 (88)	21 (70)

Remarque : 1 FC = 10,8 lux

## Base portable pour les applications d'éclairage temporaire

Une installation permanente n'est pas toujours possible ou souhaitable. Pour les applications d'éclairage temporaire, Emerson propose une base en option qui permet de convertir un luminaire à LED Areamaster™ 2<sup>e</sup> génération d'Appleton™ en projecteur portable qui peut être facilement positionné et déplacé selon les besoins du projet.



### Un mot sur la luminosité perçue

L'œil humain comprend deux types de photorécepteurs : les cônes, qui sont actifs dans les conditions de lumière plus intense, et les bâtonnets, qui prennent le relais dans les conditions plus sombres. Les mesures photométriques commerciales sont basées sur le rendement lumineux photopique, qui ne concerne que les cônes. Des recherches récentes montrent cependant qu'une source de lumière blanche est perceptiblement et fonctionnellement plus brillante que son équivalent SHP, en particulier dans une application faiblement éclairée, en raison de la différence dans la répartition spectrale énergétique de ces sources lumineuses. Malheureusement, il n'existe aujourd'hui aucune norme universelle permettant de convertir les mesures des luminaires à lampe à décharge classiques en mesures équivalentes pour les LED.

SHP : Sodium Haute Pression



## Éclairage de sites industriels : un éclairage confortable et uniforme pour un environnement de travail plus sûr.

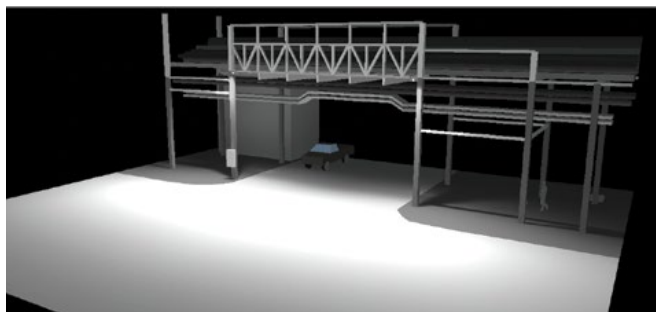
La sécurité du personnel repose sur un éclairage adéquat. Les choix en la matière sont particulièrement critiques dans les zones dangereuses, où un éclairage supérieur doit être assuré avec une protection supérieure.

L'éclairage de zones par des projecteurs constitue un excellent moyen d'illuminer les espaces ouverts, les chaussées, les zones de process et les façades des bâtiments. Les luminaires à LED Areamaster™ 2<sup>e</sup> génération constituent la solution idéale pour ces applications. L'optique NEMA 7x6 est conçue pour maximiser la projection avant et sur les côtés, afin de garantir une distribution large et uniforme de la lumière, pour une visibilité optimale sur une large étendue.

Grâce au projecteur à LED Areamaster™ 2<sup>e</sup> génération, vous pouvez conserver l'espacement de vos projecteurs à lampe à décharge classiques, tout en améliorant l'uniformité de l'éclairage et en réduisant les coûts d'énergie et de maintenance.



# Éclairage de sites industriels : simulation d'application

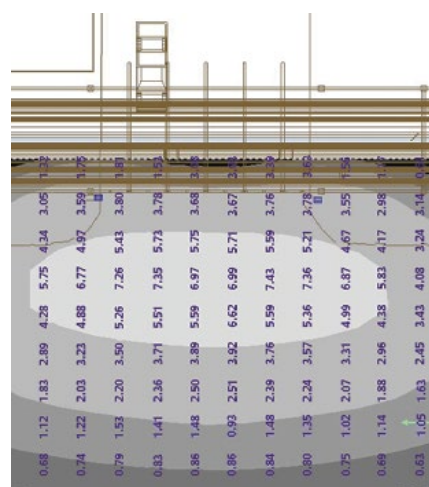


Référence des luminaires AMLGL7CG7BU	Hauteur des luminaires 7,6 m (25 pi)
Espacement des luminaires 13 m (43 pi)	Angle de montage des luminaires 45°
Dimensions de la surface de calcul 30,5 m (100 pi) de large x 18 m (60 pi) de profondeur	

## Des optiques avancées pour un éclairage large et uniforme

L'optique NEMA 7x6 des luminaires à LED Areamaster™ 2<sup>e</sup> génération oriente la lumière vers l'extérieur et sur les côtés, comme un projecteur lampe à décharge classique. En minimisant le point chaud, le luminaire à LED Areamaster™ 2<sup>e</sup> génération améliore l'uniformité tout en diffusant plus de lumière là où elle est nécessaire à travers le faisceau.

Comme le montre ce graphique, deux projecteurs à LED Areamaster™ 2<sup>e</sup> génération de 110 W, montés à un angle de 45° et espacés de 13 m (43 pi), éclairent efficacement une zone de 30,5 m (100 pi) de large sur 18 m (60 pi) de profondeur, tout en consommant 75 % moins d'énergie que leurs homologues HPS.



### Comparaison des performances

Luminaire	Puissance consommée (W)	Flux lumineux (lm)	Efficacité du luminaire (lm/W)	Modèle NEMA	Éclairage moyen (Emoy)		Éclairage maximum (Emax)		Éclairage minimum (Emin)		Uniformité (Emax/Emin)		Amélioration de l'uniformité	Réduction de la puissance
					FC	LX	FC	LX	FC	LX	FC	LX		
Luminaire à LED Areamaster™ 2 <sup>e</sup> génération AMLGL7CG7BU	110	14 200	129	7x6	3,11	33	7,43	80	0,63	7	11,79	11,43	27,20 %	76,30 %
Areamaster™ 400 W SHP GAM771LMT	465	30 900	66	6x5	4,54	49	12	129	0,74	8	16,2	16,13		

## Réduisez considérablement vos coûts d'éclairage

Les coûts d'énergie et de maintenance sont les deux principaux facteurs contribuant au coût total de possession. Lors de l'évaluation des systèmes d'éclairage, vous devez tenir compte à la fois de la consommation électrique totale du système et de la durée de vie prévue des luminaires.

### Comparaison des coûts de possession

Luminaire	Puissance consommée (W)	Flux lumineux (lm)	Coûts énergétiques annuels	Durée de vie de la lampe	Coûts de maintenance annuels	Coûts totaux annuels	Économies annuelles grâce aux LED	Pourcentage d'économies annuelles
Luminaire à LED Areamaster™ 2 <sup>e</sup> génération AMLGL7CG7BU	110	14 200	96,36 \$	100 000 h	–	96,36 \$	341,23 \$	78 %
Areamaster™ 400 W SHP GAM771LMT	465	30 900	407,34 \$	24 000 h	30,25 \$	437,59 \$		

Coûts énergétiques = watts \* 24 \* 365 / 1 000 (kWh/an) \* 0,10 \$/kWh

Coûts de maintenance = (87 600/24 000 \* coût de la lampe + un remplacement de ballast) / 10 ans.

# Durée de vie du luminaire

Le projecteur à LED Areamaster™ 2<sup>e</sup> génération d'Appleton™ fournit une lumière blanche de haute qualité, efficace d'un point de vue énergétique, écologique, fonctionnellement équivalente, et offrant une meilleure visibilité, sans délai au démarrage, sans dégradation de la qualité de l'éclairage en raison des cycles de marche/arrêt, et sans cycle de fin de vie. La plupart des gens comprennent qu'il s'agit des avantages du passage à un système d'éclairage à LED. Il peut toutefois être difficile de quantifier ces avantages et de déterminer le coût total de possession, en raison de l'absence de norme IES définissant la durée de vie des luminaires.

## Un mot sur les spécifications de durée de vie des LED

Bien qu'il existe des normes sur la déclaration de la dépréciation des LED, il n'existe aucune norme acceptée pour la durée de vie des luminaires. Les fabricants utilisent divers termes pour décrire la durée de vie prévue des LED. En voici quelques-uns et leurs définitions acceptées :

### Norme de tests LM-80

La norme LM-80 de l'IES spécifie une méthode de tests permettant d'évaluer la durée de vie utile d'un ensemble ou groupe de LED. Elle requiert au moins 6 000 heures de fonctionnement effectif des LED, avec un rendement lumineux mesuré et consigné toutes les 1 000 heures. Les résultats peuvent être utilisés pour interpoler la durée de vie d'une source à LED au sein d'un système en utilisant la température du boîtier de la source à LED in-situ.

### Maintien du flux lumineux déclaré L70

La valeur L70 correspond au temps qu'il faut pour que le rendement lumineux d'une LED atteigne 70 % du flux d'origine. La valeur L70 est extrapolée selon le calculateur fourni dans la norme IES TM-21, en tenant compte à la fois du courant d'attaque de l'application et de la température de jonction des LED. La norme limite la durée de vie déclarée à 6 fois le nombre d'heures de tests LM-80, de sorte qu'un test de 10 000 heures peut donner, au maximum, une durée de 60 000 heures.

### Maintien du flux lumineux calculé L70

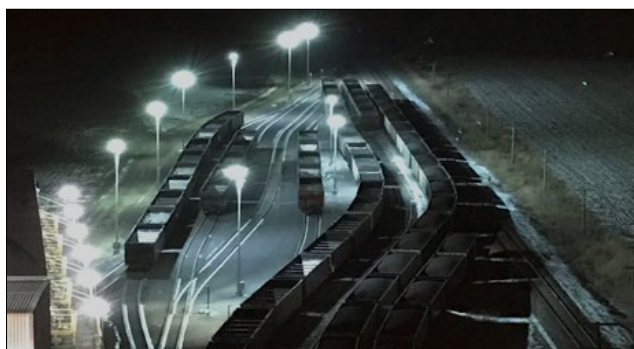
Le calculateur TM-21 permet aux fabricants de calculer une estimation du maintien du flux lumineux au-delà de la règle des 6 fois. Bien que ce calcul puisse être utile pour évaluer les performances des LED, les valeurs de durée de vie qui dépassent le multiplicateur de 6 sont considérées à haut risque.

## Véritable durée de vie économique

La norme TM-21 évalue le maintien du x lumineux, mais pas les performances d'un luminaire complet en conditions réelles. Pour déterminer la durée de vie économique prévue, Appleton™ évalue la totalité du système, y compris la durée de vie prévue du ballast, l'immunité aux surtensions et aux bruits, les performances du circuit LED en cas de choc thermique, l'efficacité à long terme du joint d'étanchéité contre la pénétration d'humidité et la résistance à la corrosion.

Un des facteurs clés est la température de fonctionnement, qui peut varier considérablement en fonction des variations de température quotidiennes et saisonnières. Lorsque le luminaire fonctionne dans la plage de température ambiante prévue, la température moyenne de l'environnement dans le temps fournit une estimation appropriée pour prédire la durée de vie du luminaire.

Température ambiante	Durée de vie du luminaire (heures)	Nombre d'années pour un fonctionnement 24 h/24	Nombre d'années pour un fonctionnement 12 h/24
+25 °C (+77 °F)	200 000	23	46
+40 °C (+104 °F)	100 000	11	23
+55 °C (+131 °F)	90 000	10	21
+65 °C (+149 °F)	50 000	6	11



Le projecteur à LED Areamaster™ 2<sup>e</sup> génération constitue une solution idéale pour minimiser la maintenance dans les applications d'éclairage ferroviaire et autres applications d'éclairage de périmètre.

## Pour l'éclairage ferroviaire et de périmètres

La maintenance des projecteurs à lampe à décharge classiques dans les endroits difficiles d'accès, comme c'est le cas pour l'éclairage ferroviaire et de périmètres, est difficile et coûteuse, et nécessite une main-d'œuvre et des dispositifs de levage onéreux. La conception d'installations d'éclairage efficaces, offrant une longue durée de vie permet de réduire considérablement les coûts de maintenance et d'améliorer les performances. La quantification de ces économies nécessite une évaluation de la durée de vie des luminaires. Les projecteurs à LED Areamaster™ 2<sup>e</sup> génération fournissent un éclairage constant et fiable 24 heures sur 24, 7 jours sur 7, année après année, afin de garantir un éclairage permanent de vos installations.



# Spécifications du projecteur à LED Areamaster™ 2<sup>e</sup> génération

	AMLGL6	AMLGL7	AMLGL8
Équivalent Lampes à décharge (Sodium et Iodures métalliques)	175-250 W	250-400 W	400-750 W
Puissance consommée	70 W	110 W	150 W
Plage de tensions	BU ①	120-277 Vca, 50/60 Hz, 170-300 Vcc	
	BH	347-480 Vca, 50/60 Hz	
Flux lumineux (efficacité)* avec verre transparent de 5 000 K	7x7	9 900 lm (141 lm/W)	15 300 lm (139 lm/W)
	7x6	9 000 lm (129 lm/W)	14 200 lm (129 lm/W)
Température de couleur proximale	3 000 K/5 000 K		
Indice de rendu des couleurs (IRC)	80/70		
Température ambiante	-40 à +65 °C (-40 à +149 °F)		
Classe de température NEC/CEC classe I, division 2	T4A à +65 °C (+149 °F)	T3C à +65 °C (+149 °F)	T3A à +65 °C (+149 °F)
Classe de température ATEX/IECEx zone 2	T4 à +65 °C (+149 °F)	T3 à +65 °C (+149 °F)	T3 à +65 °C (+149 °F)
Surface de projection effective en m <sup>2</sup> (pi <sup>2</sup> )	45° au sol	0,39 (1,28)	
	90° au sol (pire des cas)	0,55 (1,82)	
Poids du luminaire	9,8 kg (22 lb)		
Matériaux standard	Enveloppe : aluminium sans cuivre		
	Finition : peinture polyester aspect bronze architectural		
Durée de vie	Optique : verre transparent ou dépoli en option, résistant aux impacts et aux chocs thermiques		
	> 100 000 heures à une température ambiante de +40 °C (+104 °F)		
Garantie	> 60 000 heures à une température ambiante de +65 °C (+149 °F)		
	Garantie standard de 5 ans ; 10 ans pour les modèles avec optique secondaire et protection renforcée contre les surtensions		

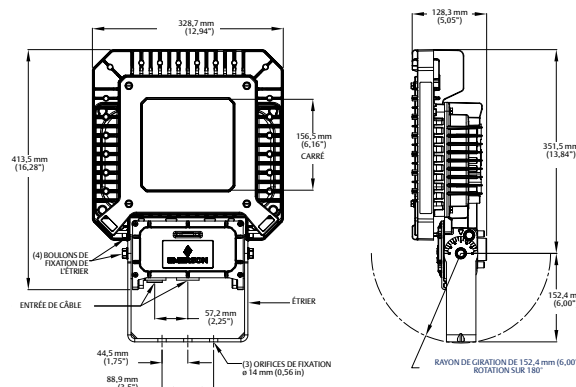
① Tension BH disponible uniquement pour la classification NEC/CEC  
\* Toutes les valeurs typiques +/-10 %

## CERTIFICATIONS ET CONFORMITÉS NEC/CEC

- Classe I, division 2, groupes A, B, C, D
- Classe I, zone 2, groupe IIC
- Classe II, divisions 1 et 2, groupes E, F, G
- Classe III
- Zones 20 et 21, groupe IIIC, zone 22, groupe IIIB
- Exposition simultanée
- Type extérieur marin (eau salée) pour les États-Unis uniquement
- Zones humides
- Types 3R, 4, 4X, IP66/67
- cCSAus : 164460, certificat numéro : 70073611

## Certifications et conformités ATEX/IECEx

- Type certifié : Areamaster 2<sup>e</sup> génération
  - Gaz : zone 2
    - Conforme à la directive ATEX 2014/34/UE : II 3 G
    - Mode de protection : Ex ec IIC Gc
    - Classe de température : T5 à T3
  - Poussières : zone 22
    - Conforme à la directive ATEX 2014/34/UE : II 3 D
    - Mode de protection : Ex tc IIIC Dc
    - Température de surface : +85 à +100 °C (+185 à +212 °F)



- Température ambiante : -40 à +65 °C (-40 à +268 °F)
- Déclaration de conformité UE : 50317
- Certificat ATEX : SIRA 17ATEX3241
- Certificat IECEx : IECEx SIR 17.0079
- Indice de protection selon EN/CEI 60529 : IP66
- Résistance aux chocs : IK10
- Sécurité photobiologique, CEI 62778 et CEI 62471 : RG0

## Guide de commande des produits

AMLG	L7	C	V	Z	BU	S
<b>Série :</b> AMLG : projecteur à LED Areamaster™ 2	<b>Flux lumineux ④ :</b> L6 – 9 000 L7 – 15 000 L8 – 19 000	<b>Température de couleur proximale :</b> C – Blanc froid, 5 000 K W – Blanc chaud, 3 000 K ①	<b>Diffusion :</b> G – Verre transparent F – Verre dépoli ② D – Polycarbonate diffusé ⑦	<b>Diffusion du faisceau :</b> 6 – 7x7 (sans optique) 7 – 7x6	<b>Tension :</b> BU – 120-277 Vca 50/60 Hz, 170-300 Vcc BH – 347-480 Vca 50/60 Hz ⑤	<b>Options :</b> F – Fusibles ③ S – Protection contre les surtensions de 10 kV ⑥ M – Métrique M20

**Exemple : AMLGL7CG7BUS** — AMLG : projecteur à LED Areamaster™ 2<sup>e</sup> génération, flux lumineux de 15 000, température de couleur de 5 000 K, verre transparent, NEMA 7x6, 120-277 Vca 50/60 Hz, tension d'entrée de 170-300 Vcc, protection contre les surtensions de 10 kV.

① La température de couleur proximale de 3 000 K (chaude) n'est pas disponible avec le modèle NEMA 7x7.

④ Toutes les valeurs de flux lumineux sont typiques (tolérance +/-10 %).

⑦ Polycarbonate diffusé disponible uniquement pour la classification NEC/CEC.

② Le verre dépoli est disponible uniquement avec le modèle NEMA 7x7.

⑤ Tension BH disponible uniquement pour la classification NEC/CEC.

③ L'utilisation d'un fusible annule la classification marine.

Fusible disponible uniquement pour la classification NEC/CEC.

⑥ Protection contre les surtensions de 10 kV disponible uniquement pour la classification NEC/CEC.

# Spécifications du projecteur à LED Areamaster™ 2<sup>e</sup> génération HL

		AMLHL1	AMLHL2	AMLHL3
Équivalent lampes à décharge (Sodium et Iodures métalliques)		1 000 W	1 000-1 500 W	1 500 W
Puissance consommée		180 W	225 W	310 W
Plage de tensions	BU ①	120-277 Vca, 50/60 Hz, 170-300 Vcc		
	BH	347-480 Vca, 50/60 Hz		
Flux lumineux (efficacité)* avec verre transparent de 5 000 K	7x7	23 500 lm (131 lm/W)	30 100 lm (134 lm/W)	37 000 lm (119 lm/W)
	7x6	22 700 lm (126 lm/W)	28 100 lm (125 lm/W)	35 400 lm (114 lm/W)
	5x5	24 100 lm (134 lm/W)	30 000 lm (133 lm/W)	38 300 lm (124 lm/W)
Température de couleur proximale		3 000 K/5 000 K		
Indice de rendu des couleurs (IRC)		80/70		
Température ambiante		-40 à +65 °C (-40 à +149 °F)		
Classe de température NEC/CEC classe I, division 2		T4 à +65 °C (+149 °F)	T3C à +65 °C (+149 °F)	T3C à +55 °C (+131 °F)
Classe de température ATEX/IECEx zone 2		T4 à +65 °C (+149 °F)	T3 à +65 °C (+149 °F)	T3 à +55 °C (+131 °F)
Surface de projection effective en m <sup>2</sup> (pi <sup>2</sup> )	45° au sol	0,39 (1,28)		
	90° au sol (pire des cas)	0,55 (1,82)		
Poids du luminaire		16,1 kg (35,4 lb)	16,1 kg (35,4 lb)	16,1 kg (35,4 lb)
Matériaux standard	Enveloppe : aluminium sans cuivre			
	Finition : peinture polyester aspect bronze architectural			
	Optique : verre transparent ou dépoli en option résistant aux impacts et aux chocs thermiques			
Durée de vie	> 100 000 heures à une température ambiante de +40 °C (+104 °F)			
	> 60 000 heures à une température ambiante de +65 °C (+149 °F)			
Garantie		Garantie standard de 5 ans ; 10 ans pour les modèles avec optique secondaire et protection renforcée contre les surtensions		

① Tension BH disponible uniquement pour la classification NEC/CEC

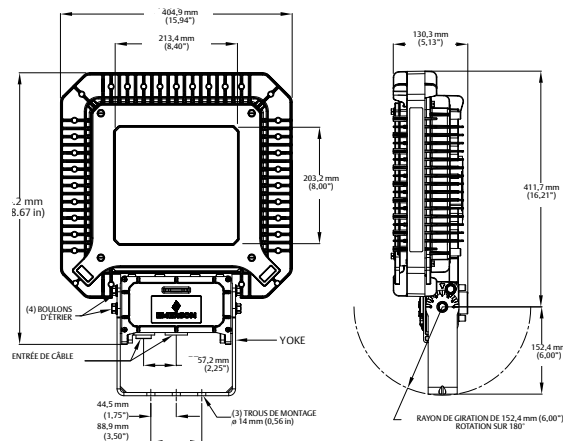
\* Toutes les valeurs typiques +/- 10 %

## CERTIFICATIONS ET CONFORMITÉS NEC/CEC

- Classe I, division 2, groupes A, B, C, D
- Classe I, zone 2, groupe IIC
- Classe II, divisions 1 et 2, groupes E, F, G
- Classe III
- Zones 20 et 21, groupe IIIC, zone 22, groupe IIIB
- Exposition simultanée
- Type extérieur marin (eau salée) pour les États-Unis uniquement
- Zones humides
- Types 3R, 4, 4X, IP66/67
- cCSAus : 164460, certificat numéro : 70073611

## Certifications et conformités ATEX/IECEx

- Type certifié : Areamaster haute luminosité
  - Gaz : zone 2
    - Mode de protection : Ex ec IIC Gc
    - Classe de température : T4 à T3
  - Poussières : zone 22
    - Mode de protection : Ex tc IIIC Dc
    - Température de surface : +85 à +100 °C (+185 à +212 °F)



- Température ambiante : -40 à +65 °C (-40 à +268 °F)
- Certificat ATEX : SIRA 17ATEX3241
- Certificat IECEx : IECEx SIR 17.0079
- Indice de protection selon EN/CEI 60529 : IP66
- Résistance aux chocs : IK10
- Sécurité photobiologique, CEI 62778 et CEI 62471 : RG0

## Guide de commande des produits

AMLH	L1	C	V	Z	BU	S
<b>Série :</b> AMLH : Projecteur à LED Areamaster™ 2 HL	<b>Flux lumineux</b> ④ : L1 – 24 000 L2 – 30 000 L3 – 38 000	<b>Température de couleur proximale :</b> C – Blanc froid, 5 000 K W – Blanc chaud, 3 000 K ①	<b>Diffusion :</b> G – Verre transparent F – Verre dépoli ②	<b>Diffusion du faisceau :</b> 3 – 3x3 5 – 5x5 6 – 7x7 (sans optique) 7 – 7x6	<b>Tension :</b> BU – 120V-277 Vca 50/60 Hz, 170-300 Vcc BH – 347-480 Vca 50/60 Hz ⑤	<b>Options :</b> F – Fusibles ③ S – Protection contre les surtensions de 10 kV ⑥ M – Métrique M20

**Exemple : AMLHL2CG7BUS** — AMLH : projecteur à LED HL Areamaster™ 2<sup>e</sup> génération, flux lumineux de 30 000, température de couleur de 5 000 K, verre transparent, NEMA 7x6, tension d'entrée de 120-277 Vca 50/60 Hz, 170-300 Vcc, protection contre les surtensions de 10 kV.

① La température de couleur proximale de 3 000 K (chaude) n'est pas disponible avec le modèle NEMA 7x7.

④ Toutes les valeurs de flux lumineux sont typiques (tolérance +/- 10 %).

⑤ Polycarbonate diffusé disponible uniquement pour la classification NEC/CEC.

② Le verre dépoli est disponible uniquement avec le modèle NEMA 7x7.

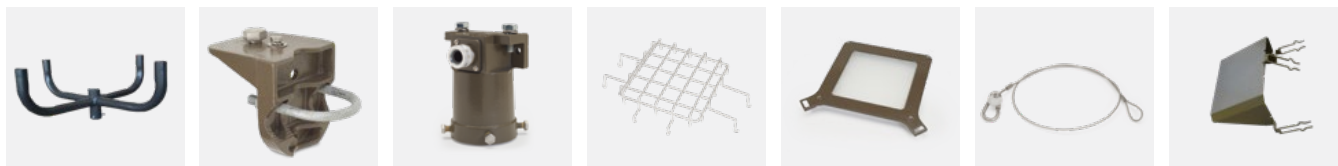
⑤ Tension BH disponible uniquement pour la classification NEC/CEC.

③ L'utilisation d'un fusible annule la classification marine.

Fusible disponible uniquement pour la classification NEC/CEC.

⑥ Protection contre les surtensions de 10 kV disponible uniquement pour la classification NEC/CEC.

# Produits associés au projecteur à LED Areamaster™ 2<sup>e</sup> génération



Support en forme de corne

Supports

Montages à emboîtement

Grilles de protection

Couvercles

Câbles de sécurité

Visière

Référence catalogue	Description
<b>Supports de montage de projecteur</b>	
G-PB-2	Support en forme de corne à deux tenons, couleur bronze architectural
G-PB-3-120	Support en forme de corne à trois tenons, couleur 120°, couleur bronze architectural
G-PB-4	Support en forme de corne à quatre tenons, 90°, couleur bronze architectural
G-AM-8-CA	Support de montage à 180° facilitant le montage du projecteur sur un bras transversal ou une autre surface plane, ou sur l'accessoire G-AM-8-WB.
G-AM-8-WB	Colliers de fixation pour montage mural ou sur tube se fixent à des tuyaux de 1" à 2-1/2", verticaux ou horizontaux, ou s'installent sur des surfaces planes. Utilisé avec l'accessoire G-AM-8-CA.
GPSWB6GAL	Fixation murale avec tenon d'angle à 90 degrés. Utilisé avec la réf. G-AM-8-SF ou GSF-20.
G-AM-PFB	Base de projecteur portable pour applications d'éclairage temporaire. À utiliser avec une grille de protection.
<b>Montages à emboîtement pour projecteur</b>	
AMLEDSF1	Montage à emboîtement pour poteau de 1" ou 1-1/2" de diamètre
G-SF20	Montage à emboîtement pour poteau de 1-1/2" ou 2" de diamètre
G-AM-8-SF	Montage à emboîtement pour poteau de 2" ou 2-1/2" de diamètre
<b>Accessoires pour projecteur</b>	
LEDSC	Câble de sécurité
LGGUARD	Grille de protection pour projecteur à LED Areamaster™ 2 <sup>e</sup> génération
LHGUARD	Grille de protection pour projecteur à LED Areamaster™ 2 <sup>e</sup> génération HL
AMLGV	Visière pour projecteur à LED Areamaster™ 2 <sup>e</sup> génération. Pour une conception respectueuse du ciel étoilé.
AMLHV	Visière pour projecteur à LED Areamaster™ 2 <sup>e</sup> génération HL. Pour une conception respectueuse du ciel étoilé.
AMLGCLEAR	Couvercle de rechange en verre transparent pour projecteur à LED Areamaster™ 2 <sup>e</sup> génération
AMLHCLEAR	Couvercle de rechange en verre transparent pour projecteur à LED Areamaster™ 2 <sup>e</sup> génération HL
AMLGFROST	Couvercle de rechange en verre dépoli pour projecteur à LED Areamaster™ 2 <sup>e</sup> génération
AMLHFROST	Couvercle de rechange en verre dépoli pour projecteur à LED Areamaster™ 2 <sup>e</sup> génération HL

Des poteaux ronds coniques, carrés coniques, carrés et à charnière en acier sont disponibles. Contactez votre représentant local pour des informations détaillées.

## EN SAVOIR PLUS

La nouvelle référence pour un éclairage à LED fiable, qui permet d'économiser l'énergie et les coûts de maintenance tout en offrant un éclairage supérieur, est arrivée. Vous le voyez clairement. Contactez votre représentant local Appleton™ ou rendez-vous dès aujourd'hui sur le site [www.appletonelec.com](http://www.appletonelec.com).



# Des luminaires conçus pour résister aux conditions les plus difficiles et fonctionner sans incident sur l'ensemble de votre installation.



La marque Appleton™ est la clef de voûte de l'activité Composants électriques et éclairage d'Emerson. Elle a su gagner la confiance de ses clients dans le monde entier en contribuant à des installations électriques plus sûres, plus performantes et plus fiables.

#### États-Unis (siège social)

Appleton Grp LLC  
9377 W. Higgins Rd.  
Rosemont, IL 60018  
États-Unis  
T +1 800 621 1506

#### Europe

ATX SAS  
Espace industriel nord  
35 rue André Durouchez  
CS 98017  
80084 Amiens Cedex 2, France  
T +33 3 2254 1390

#### Canada

EGS Electrical Group Canada Ltd.  
99 Union Street  
Elmira ON, N3B 3L7  
Canada  
T +1 888 765 2226

#### Asie-Pacifique

EGS Private Ltd.  
Block 4008, Ang Mo Kio Ave 10,  
#04-16 TechPlace 1,  
Singapore 569625  
T +65 6556 1100

#### Amérique latine

EGS Comercializadora  
Mexico S de RL de CV  
Calle 10 N°145 Piso 3  
Col. San Pedro de los Pinos  
Del. Álvaro Obregon  
Ciudad de México, 01180  
T +52 55 5809 5049

#### Agence commerciale en Australie

Bayswater, Victoria  
T +61 3 9721 0348

#### Agence commerciale en Chine

Shanghai  
T +86 21 3338 7000

#### Agence commerciale au Moyen-Orient

Dammam, Arabie saoudite  
T +966 13 510 3702

#### Agence commerciale au Chili

Las Condes  
T +56 2928 4819

#### Agence commerciale en Inde

Chennai  
T +91 44 3919 7300

#### Agence commerciale en Corée

Séoul  
T +82 2 3483 1555

 [Emerson.com.](https://www.emerson.com)

 [LinkedIn.com/company/emerson](https://www.linkedin.com/company/emerson)

Le logo Emerson est une marque de commerce et une marque de service d'Emerson Electric Co. Appleton est une marque déposée d'Appleton™ Grp LLC. Toutes les autres marques sont la propriété de leurs détenteurs respectifs. © 2018 Emerson Electric Co. Tous droits réservés.



## CONSIDER IT SOLVED.™