

Série DB : Raccords IIB

Antidéflagrant

Zone 1 et 21
Gaz (G) et Poussières (D)

Applications

- A utiliser avec un coupe-feu installé directement à l'entrée du boîtier antidéflagrant. Permet la connexion via un raccord rigide ou flexible.

Matériaux standard

- Acier zingué.

Certifications ATEX/IECEx

- Certification Type BMF - BFF
 - Gaz: Zone 1
 - Type de Protection: Ex d IIB
 - Poussières: Zone 21
 - Type de Protection: Ex tD A21
 - Conformité ATEX 2014/34/UE: Ⓜ II 2 G D
 - Température de fonctionnement: -20 °C à +60 °C
 - Certificat ATEX: CESI 99 ATEX 034U
 - Indice de Protection suivant EN/IEC 60529: IP66/67



500044



500049

Filetage conique (NPT)	Poids kg	Volume dm ³	Emb.	Référence catalogue
Mâle/Femelle				
1/2"	0.17	0.12	1	500044
3/4"	0.19	0.12	1	500045
1"	0.30	0.23	1	500046
1-1/4"	0.80	0.50	1	500047
1-1/2"	1.00	0.50	1	500048
Femelle/Femelle				
1/2"	0.15	0.12	1	500049
3/4"	0.15	0.12	1	500050
1"	0.23	0.23	1	500051
1-1/4"	0.70	0.50	1	500052
1-1/2"	0.37	0.50	1	500053
3"	0.90	2.00	1	500158

Les références ombrées sont des produits de vente courante habituellement stockés. Pour les autres références, disponibilité à confirmer.

Série DB : Coudes IIC en aluminium

Zone 1 et 21
Gaz (G) et Poussières (D)

Applications

- Utilisé pour éviter la propagation des gaz, vapeurs ou flammes d'une enveloppe/conduit à une autre.


Caractéristiques techniques

- Taraudage Femelle/Femelle.

Standard Materials

- Aluminium

Certifications ATEX/IECEx

- Certification Type ELF**
 - Gaz: Zone 1
 - Type de Protection: Ex d IIC Gb ; Ex e IIC Gb
 - Poussières: Zone 21
 - Type de Protection: Ex tD IIIC Db
 - Conformité ATEX 2014/34/UE:  II 2 G D
 - Température de fonctionnement: -55 °C à +150 °C
 - Certificat ATEX: CESI 01 ATEX 104U
 - Certificat IECEx: IECEx CES 15.0005U
 - Indice de Protection suivant EN/IEC 60529: IP66/67



Filetage conique (NPT)	Dimensions mm		Poids kg	Volume dm ³	Référence catalogue
	A	B			
1/2"	73	57	0.1	0.12	500054
3/4"	73	67	0.1	0.10	500055
1"	92	83	0.2	0.23	500056
1-1/4"	115	84	0.4	0.50	500057
1-1/2"	115	84	0.6	0.50	500058
3"	185	95	0.5	2.00	500059

RACCORDS

Entrées de câble

Les références ombrées sont des produits de vente courante habituellement stockés. Pour les autres références, disponibilité à confirmer.

Série DB : Raccords flexibles

Antidéflagrant

Zone 1 et 21
Gaz (G) et Poussières (D)


Applications

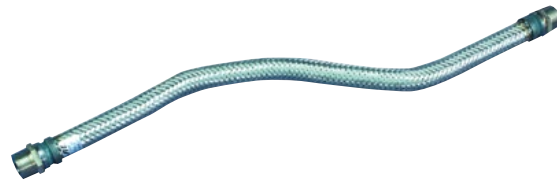
- Utilisés dans les zones où les vibrations et/ou les mouvements posent problèmes.
- Egalement utilisés en remplacement d'un conduit rigide pour réduire le rayon de courbure.

Matériaux standard

- Acier Inox

Certifications ATEX/IECEx

- Certification Type FLEXCO
 - Gaz: Zones 1
 - Type de Protection: Ex d IIC Gb
 - Poussières: Zone 21
 - Type de Protection: Ex t IIIC Db
 - Conformité ATEX 2014/34/UE:  II 2G 2D



- Température de fonctionnement: -40 °C à +150 °C
- Certificat ATEX: LCIE 11 ATEX 3006U
- Certificat IECEx: IECEx LCIE 12.0011U
- Indice de Protection suivant EN/IEC 60529: IP66

Mâle/Mâle — A utiliser avec des raccords coupe-feu

Filetage conique (NPT)	Longueur mm	Poids kg	Volume dm ³	Référence catalogue	Emb.
1/2"	100	0.65	1	500060	1
1/2"	170	0.70	1.75	500061	1
1/2"	250	0.70	2.5	500106	1
1/2"	300	0.75	3	500062	1
1/2"	400	0.80	4	500063	1
1/2"	500	0.85	5	500064	1
1/2"	600	0.90	6	500065	1
1/2"	700	0.95	7	500066	1
1/2"	800	1.00	8	500067	1
1/2"	900	1.05	9	500068	1
1/2"	1000	1.10	10	500069	1
3/4"	300	0.75	3	500070	1
3/4"	400	0.80	1	500071	1
3/4"	500	0.85	5	500072	1
3/4"	600	0.90	6	500073	1
3/4"	700	0.95	7	500074	1
3/4"	800	1.00	8	500075	1
3/4"	900	1.05	9	500076	1
3/4"	1000	1.10	10	500077	1
1"	300	0.75	3	500078	1
1"	400	0.80	1	500079	1
1"	500	0.85	5	500080	1
1"	600	0.90	6	500081	1
1"	700	0.95	7	500082	1
1"	800	1.00	8	500083	1
1"	900	1.05	9	500084	1
1"	1000	1.1	3	500085	1
1-1/4"	300	0.75	3	500086	1
1-1/4"	400	0.80	3	500087	1
1-1/4"	500	0.85	5	500088	1
1-1/4"	600	0.90	6	500089	1
1-1/4"	700	0.95	7	500090	1
1-1/4"	800	1.00	8	500091	1
1-1/4"	900	1.05	9	500092	1
1-1/4"	1000	1.10	10	500093	1
1-1/2"	300	0.75	3	500094	1
1-1/2"	400	0.80	1	500095	1
1-1/2"	500	0.85	5	500096	1
1-1/2"	600	0.90	6	500097	1
1-1/2"	700	0.95	7	500098	1

Série DB : Raccord coupe-feu Antidéflagrant

Zone 1 et 21
Gaz (G) et Poussières (D)

Applications

- Utilisé pour éviter la propagation des gaz, vapeurs ou flammes d'une enveloppe/conduit à une autre.

Caractéristiques techniques

- Taraudage Femelle / Femelle.

Matériaux standard

- Aluminium

Certifications ATEX

- Certification Type EYS**
 - Gaz: Zones 1
 - Type de Protection: Ex d IIC
 - Poussières: Zone 21
 - Type de Protection: Ex tD A21
 - Conformité ATEX 2014/34/UE: Ex II 2 G D
 - Température ambiante: -20 °C à +80 °C
 - Certificat ATEX: CESI 03 ATEX 085
 - Indice de Protection suivant EN/IEC 60529: IP66



Filetage conique (NPT)	Dimensions mm				Quantité de résine requis	Poids kg	Volume dm ³	Emb.	Référence catalogue
	A	B	B1	R					
Raccord Aluminium — Femelle/Femelle									
1/2"	77	—	—	43	35 g	0.13	2.3	1	500146
3/4"	87	67	—	50	50 g	0.19	3.2	1	500147
1"	105	83	—	62	100 g	0.32	3.2	1	500148
1-1/4"	130	84	—	56	240 g	0.60	3.2	1	500149
1-1/2"	130	84	—	56	240 g	0.60	4.0	1	500150
2"	140	95	—	63	380 g	0.65	7.6	1	500151
2-1/2"	175	113	—	74	1250 g	1.26	7.6	1	500152
3"	190	—	135	92	1250 g	1.33	7.6	1	500153
Résine et cataliseur									
Pot de résine 1kg + 250 g de cataliseur						1.5	3.2	1	500154
Fibre ignifugée									
Pot de 1 kg de Fibre ignifugée						1.5	8.0	1	500155

RACCORD COUPE-FEU

Entrées de câble

Série DB : Valve de purge et Respirateur Antidéflagrant ou Sécurité augmentée

Zone 1 et 21
Gaz (G) et Poussières (D)

Applications


- Valve de purge antidéflagrante:
 - Utilisée pour évacuer la condensation présente dans les boîtes et coffrets.
- Valve de purge/respirateur à sécurité augmentée:
 - Assure l'évacuation de l'eau de condensation en partie basse des enveloppes et limite l'effet de pompage en partie haute de celles-ci.

Matériaux Standard

- Valve de purge antidéflagrante: Laiton nickelé ou Acier Inox.
- Valve de purge/respirateur à sécurité augmentée: polyamide, laiton ou acier inox.

Certifications ATEX/IECEX

- Certification Type DP-E**
 - Gaz: Zone 1
 - Type of Protection: Ex e IIC Gb
 - Poussières: Zone 21
 - Type de Protection: Ex tb IIIC Db
 - Conformité ATEX 2014/34/UE: Ⓜ II 2G 2D
 - Température ambiante: -50 °C à +85 °C
 - Certificat ATEX: Sira 99ATEX3050X
 - Certificat IECEX: IECEX SIR 08.0024X
 - Indice de Protection suivant EN/IEC 60529: IP66

	Filetage métrique	Matériaux	Poids kg	Volume dm ³	Emb.	Référence catalogue
	M20	Laiton Nickelé	0.20	0.33	1	DBD20NB
	M20	Acier Inox	0.20	0.33	1	DBD20S

Valve de purge antidéflagrante

A utiliser uniquement avec notre gamme d'enveloppes antidéflagrantes. L'homologation ATEX est incluse dans la certification de notre enveloppe Exd.

Respirateur antidéflagrant

A utiliser uniquement avec notre gamme d'enveloppes antidéflagrantes. L'homologation ATEX est incluse dans la certification de notre enveloppe Exd.

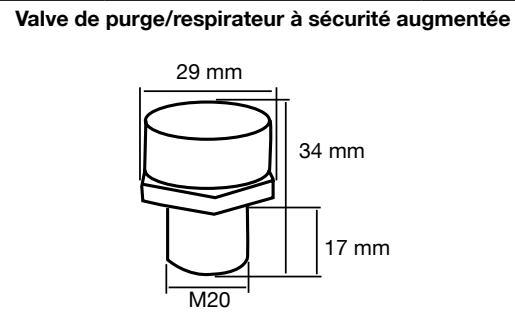
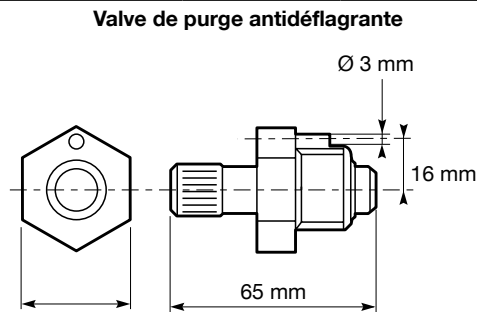
M20	Laiton Nickelé	0.20	0.33	1	DBDB20NB
M20	Acier Inox	0.20	0.33	1	DBDB20S

Valve de purge/respirateur à sécurité augmentée (Type DP-E)



M20	Polyamide	0.20	0.10	1	DBE20P
M20	Laiton	0.20	0.10	1	DBE20B
M20	Acier Inox	0.20	0.10	1	DBE20S

Dimensions en Millimètres



Les références ombrées sont des produits de vente courante habituellement stockés. Pour les autres références, disponibilité à confirmer.