

# Série DM : Démarreurs moteurs

## Antidéflagrant

Zones 1 et 2 – 21 et 22  
Gaz (G) et Poussières (D)

### Applications

- Série DM démarreurs moteur pour les zones à risque.
- Permet la commande moteur et offre une protection thermique.

### Caractéristiques techniques

- Contracteur 3 pôles.
- Relais thermique équipé d'un bouton Arrêt/réarmement.
- Bouton marche.
- Tension nominale 400/415 Vca, 50/60 Hz catégorie AC-3.
- Etiquette de repère Gravoply jaune avec lettres noires.
- Borne de terre intérieure: 2 x 4 mm<sup>2</sup>.
- Borne de terre extérieure: M5 pour version Ex d IIB.
- Borne de terre traversante: M8 pour version Ex d IIC.
- 1 entrée M20 sur la partie supérieure.
- 2 entrées M20 sur la partie inférieure avec un bouchon obturateur.

### Matériaux standard

- Corps: alliage d'aluminium marin peint en gris (RAL7038).
- Visserie: acier inox

### Certifications

#### ◆ Certification ATEX

- **Certification Type CF2D**
  - Gaz: Zones 1 et 2
  - Conformité ATEX 2014/34/UE: Ⓜ II 2 G
  - Type de Protection: Ex d IIB
  - Classe de Température: T4 (ta +40 °C) ou T3 (ta +55 °C)
- **Certification Type CF1B**
  - Poussières: Zones 21 et 22
  - Conformité ATEX 2014/34/UE: Ⓜ II 2 D
  - Type de Protection: Ex tD A21
  - Température de surface: T195 °C
  - Température ambiante: -20 °C à +55 °C
  - Certificat ATEX: LCIE 03 ATEX 6061X
  - Indice de Protection suivant EN/IEC 60529: IP66
  - Résistance mécanique: IK10
  - Volume interne: > 2 dm<sup>3</sup> (2 litres)
- **Certification Type CF1B**
  - Gaz: Zones 1 et 2
  - Conformité ATEX 2014/34/UE: Ⓜ II 2 G
  - Type de Protection: Ex d IIC
  - Classe de Température: T4 (ta +40 °C) ou T3 (ta +55 °C)
- **Certification Type CF1B**
  - Poussières: Zones 21 et 22
  - Conformité ATEX 2014/34/UE: Ⓜ II 2 D
  - Type de Protection: Ex tD A21
  - Température de surface: T195 °C
  - Température ambiante: -20 °C à +55 °C
  - Certificat ATEX: LCIE 03 ATEX 6044X
  - Indice de Protection suivant EN/IEC 60529: IP66
  - Résistance mécanique: IK10
  - Volume interne: > 2 dm<sup>3</sup> (2 litres)



Ex d IIB Version – Type CF2D



Ex d IIC Version – Type CF1B

#### ◆ Certification EURASEC

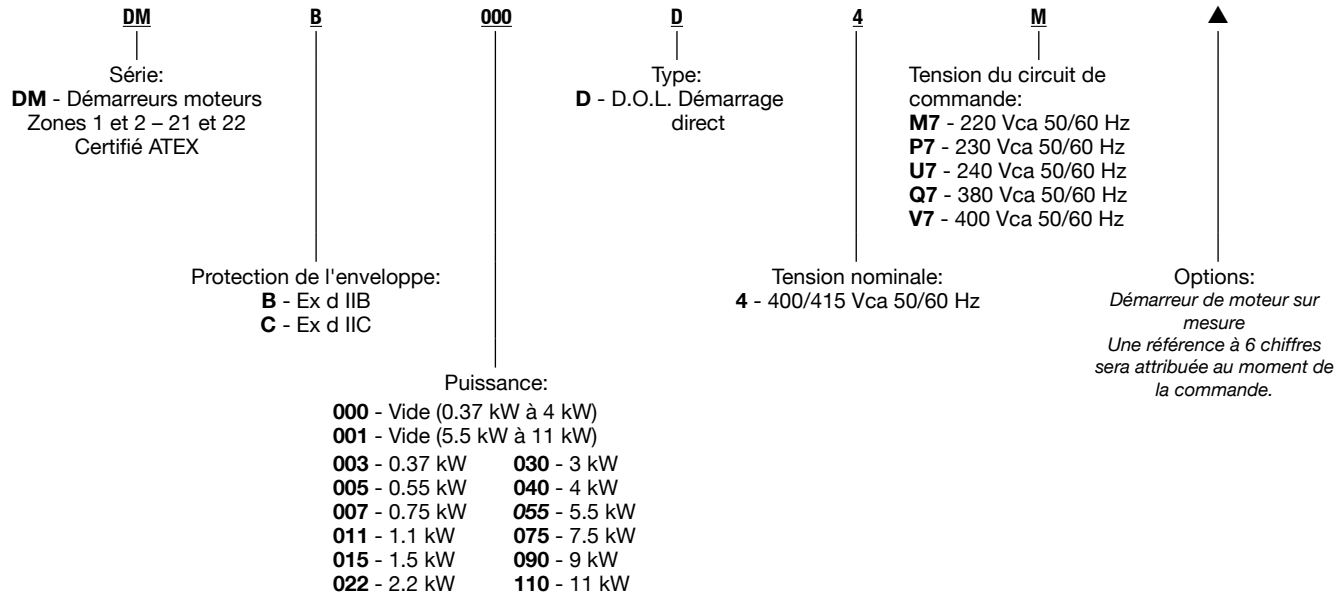
- **Certification Type CF2D**
  - EURASEC RU C-FR. ГБ 05.В.0091
- **Certification Type CF1B**
  - EURASEC RU C-FR. ГБ 05.В.00911

# Série DM : Démarreurs moteurs

## Antidéflagrant

Zones 1 et 2 – 21 et 22  
Gaz (G) et Poussières (D)

### Codification des références catalogue



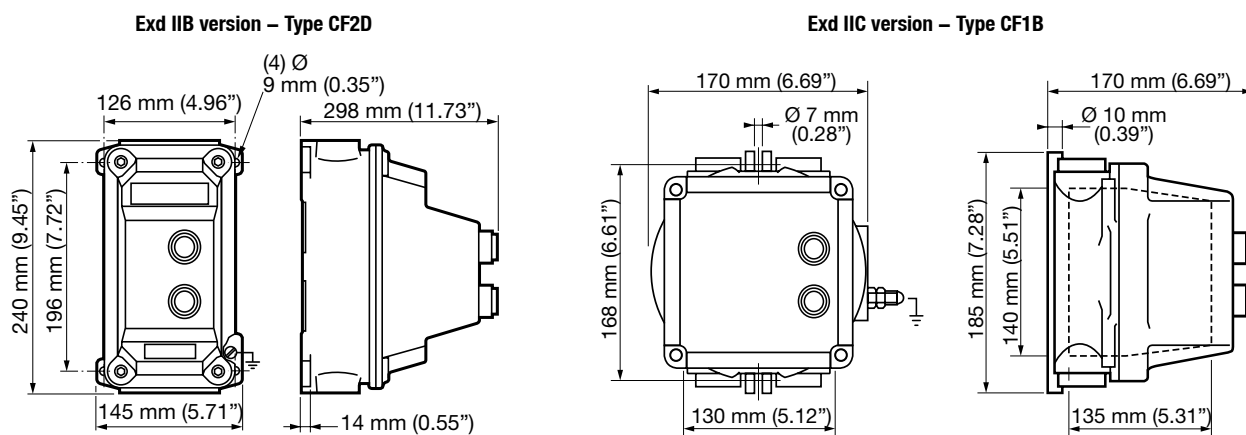
Type	Protection	Description	Poids kg	Volume dm <sup>3</sup>	Référence catalogue
<b>Enveloppe pour contacteur avec relais thermique jusqu'à 11 kW Ex d IIB T4 (pour Ta +40 °C) ou T3 (pour Ta +55 °C)</b>					
CF2D	IIB	Pour 0.37kW à 4 kW (9 Amp, 400/415 Vca max.) Contacteur et relais thermique non fournis <i>(LC1D09 et LRD – de Schneider Electric ①)</i>	4.0	14	<b>DMB000D</b>
CF2D	IIB	Pour 5.5kW à 11 kW (25 Amp, 400/415 Vca max.) Contacteur et relais thermique non fournis <i>(LC1D25 et LRD – de Schneider Electric ①)</i>	4.0	14	<b>DMB001D</b>
<b>Enveloppe équipée et pré-câblée avec contracteur et relais thermique</b>					
CF2D	IIB	Pour 5.5 kW 400/415 Vca - bobine moteur 230 Vca <i>Equippé avec un contacteur LC1-D25 P7 et protection thermique LRD-16</i>	4.5	14	<b>DMB055D4P7</b>
<b>Enveloppe pour contracteur avec relais thermique jusqu'à 5.5 kW Ex d IIC T5 pour température ambiante de -40 °C à +55 °C</b>					
CF1B	IIC	Pour 0.37kW à 4 kW (9 Amp, 400/415 Vca max.) Contacteur et relais thermique non fournis <i>(LC1D09 et LRD – de Schneider Electric ①)</i>	4.0	14	<b>DMC000D</b>
CF1B	IIC	Pour 5.5kW à 11 kW (25 Amp, 400/415 Vca max.) Contacteur et relais thermique non fournis <i>(LC1D25 et LRD – de Schneider Electric ①)</i>	4.0	14	<b>DMC001D</b>
<b>Enveloppe équipée et pré-câblée avec contracteur et relais thermique</b>					
CF1B	IIC	Pour 5.5 kW 400/415 Vca bobine moteur 230 Vca <i>Equippé avec un contacteur LC1-D25 P7 et protection thermique LRD-16</i>	4.5	14	<b>DMC055D4P7</b>

① Schneider Electric is a registered trademark Schneider Electric SA.

# Série DM : Démarreurs moteurs Antidéflagrant

Zones 1 et 2 – 21 et 22  
Gaz (G) et Poussières (D)

Dimensions en millimètres



Postes de Commande

DÉMARREURS MOTEURS ANTIDÉFLAGRANTS