

# Luminaires à LED ATX™ FELED non métalliques

Versions standard et normal-secours sur batteries, sécurité augmentée

ATEX / IECEx :  
Zones 1 et 2 – 21 et 22  
II 2 GD  
IP66 – IK10

## Applications

- Pour une utilisation dans les conditions suivantes :
  - Zones dangereuses classées zones 1, 2 – 21 et 22
  - Environnements exigeant un niveau élevé de résistance à la corrosion
  - Environnements exigeant une protection contre la saleté, l'eau et l'humidité
- Applications types :
  - Raffineries de pétrole
  - Infrastructures pétrochimiques
  - Industries agroalimentaires
  - Usines de traitement des déchets et de l'eau
  - Tunnels souterrains
  - Installations industrielles générales

## Caractéristiques

- Choix de températures de couleur de 5 000 K et 4 000 K.
- Conforme aux exigences de sécurité photobiologique du groupe RG0.
- Facile à installer, sur les mêmes supports que les luminaires fluorescents non métalliques de la série FE d'Appleton.
- Vaste plage de flux lumineux, avec répartition de la lumière équivalente à la série FE de luminaires fluorescents d'Appleton.
- Corps en polyester renforcé en fibres de verre résistant à la corrosion et vasque articulée en polycarbonate.
- Enveloppe à haute résistance mécanique (20 joules – IK10) à une température ambiante comprise entre -30 et +55 °C (-22 à +131 °F) et un profil de vent prévu pour une utilisation dans les environnements onshore et offshore extrêmes.
- Durée de vie des LED supérieure à 60 000 heures garantissant des années de fonctionnement sans entretien.
- Conception légère et solide, bornier facilitant l'installation et la maintenance sur site
- Conception moderne et discrète, adaptée à une utilisation dans les espaces confinés.
- Bornier avec bornes à vis compatible avec les câbles de 1,5 à 6 mm<sup>2</sup>.
- Driver remplaçable sur site.
- Gestion de la dissipation thermique à la pointe de l'industrie, permettant un fonctionnement fiable et en toute sécurité sur une large gamme de température.
- Driver à haute efficacité, multi-tension de 120-277 Vca, 170-300 Vcc, 50/60 Hz +/- 10 %.
- Driver électronique à facteur de puissance élevé (>0,95).
- Protection contre les surtensions de 6 kV de série.
- Bouchon M20 ou M25 fourni.
- Système de verrouillage et joint d'étanchéité en élastomère contre les entrées d'eau et de poussière (IP66).
- Ouverture et fermeture facile pour l'entretien à l'aide d'une clé hexagonale ou d'un tournevis plat.
- Ouverture centrale avec système de déverrouillage breveté pour éviter les détériorations.
- Montage horizontal ou vertical.
- Disponible en version normal-secours 3 heures, avec test automatique mensuel intégré, dont les résultats sont indiqués par des LED multicolores.
- Coupure de l'alimentation de l'appareil par interrupteur à sécurité positive, asservi à l'ouverture de la vasque, permettant la maintenance en zones dangereuses (version normal-secours).
- Batterie Ex e avec connecteur enfichable.



## Options

- Version normal-secours/avec 3 heures d'autonomie<sup>①</sup> ;
  - Ajouter le suffixe **-E** à la fin de la référence catalogue.Exemple : **FELED5CBDSADE**

## Matériaux standard

- Corps : polyester renforcé fibres de verre
- Vasque : polycarbonate
- Diffuseur : polycarbonate
- Joint : élastomère
- Réflecteur interne : polycarbonate blanc hautement réfléchissant (versions standard) ou aluminium revêtu d'une peinture en poudre polyester (versions normal-secours)
- Accessoires de fixation disponibles dans différents matériaux, par exemple aluminium peint en gris, acier zingué, acier galvanisé et acier inoxydable 316

## Certifications et conformités ATEX/IECEx

- **Type certifié : FELED30**
  - Gaz : zones 1 et 2
    - Conforme à la directive ATEX 2014/34/UE : II 2 G
    - Type de protection : Ex eb mb op is IIC Gb
    - Classe de température : T4
  - Poussières : zones 21 et 22
    - Conforme à la directive ATEX 2014/34/UE : II 2 D
    - Type de protection : Ex op is tb IIIC Db
    - Température de surface : +60 °C à +75 °C (+140 °F à +167 °F)
  - Température ambiante : -30 °C à +55 °C (-22 °F à +131 °F)
- Déclaration de conformité UE : 50318
- Certificat de conformité ATEX : INERIS 18 ATEX 0042X
- Certificat de conformité IECEx : IECEx INE 18.0039X
- **Type certifié : FELED (normal-secours)**
  - Gaz : zones 1 et 2
    - Conforme à la directive ATEX 2014/34/UE : II 2 G
    - Type de protection : Ex db eb mb IIC Gb
    - Classe de température : T6
  - Poussières : zones 21 et 22
    - Conforme à la directive ATEX 2014/34/UE : II 2 D
    - Type de protection : Ex tb IIIC Db
    - Température de surface : +63 °C à +73 °C (+145 °F à +163 °F)
  - Température ambiante : -20 °C à +50 °C (-4 °F à 122 °F)
- Déclaration de conformité UE : 50317
- Certificat de conformité ATEX : LCIE 16 ATEX 3048X
- Certificat de conformité IECEx : IECEx LCIE 16.0038X
- **Versions standard et normal-secours**
  - Indice de protection selon la norme EN/CEI 60529 : IP66
  - Résistance à l'impact (chocs) : IK10
  - Sécurité photobiologique, normes CEI 62778 et CEI 62471 : RG0 à une hauteur de montage de 0,25 m

<sup>①</sup> Disponible uniquement pour les modèles 5K lumens.

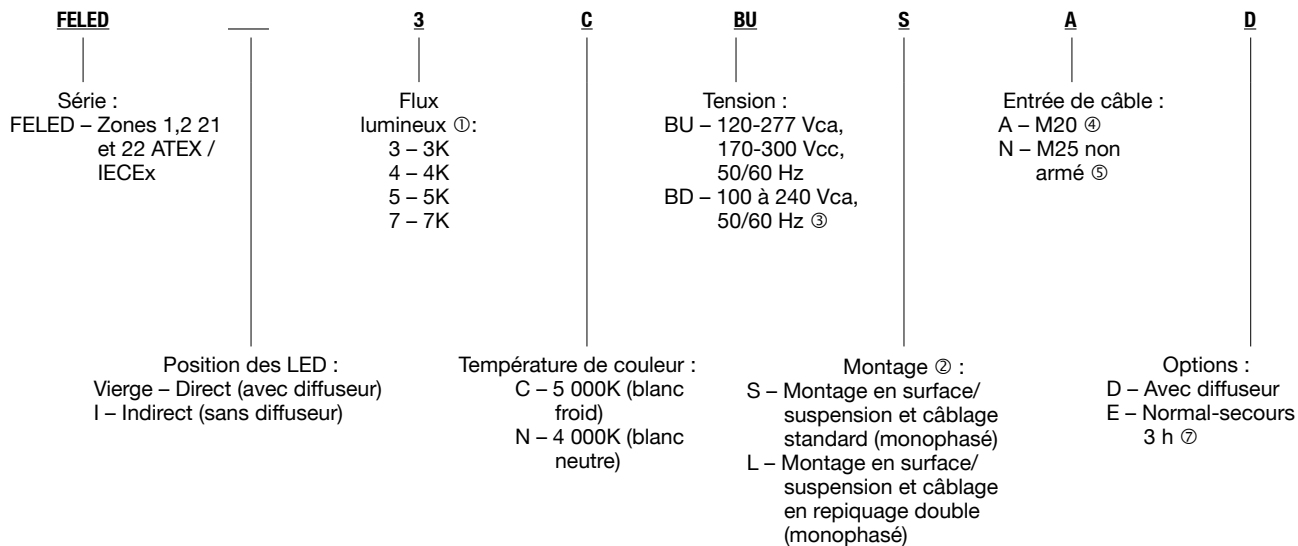
# Luminaires à LED ATX™ FELED non métalliques

## Versions standard et normal-secours sur batteries, sécurité augmentée

ATEX / IECEx :  
Zones 1 et 2 – 21 et 22  
Ⓢ II 2 GD  
IP66 – IK10

LED/ZONE : ANTIDÉFLAGRANT NEC/CEC / ATEX/IECEx / SÉCURITÉ AUGMENTÉE

Commander à l'aide de la codification des références catalogue ci-dessous ou sélectionner les références dans les tableaux des pages suivantes.



① Toutes les valeurs indiquées reflètent des valeurs typiques.

② Les entrées de câble standard et en repiquage double incluent 3 entrées ; 1 à une extrémité du boîtier et 2 à l'autre extrémité.

③ Tension BD pour le modèle normal-secours uniquement.

④ Les entrées pour câble armé doivent être commandées séparément. Les entrées M20 sont dotées d'une plaque de continuité de terre en laiton pour le câble armé.

⑤ Presse-étoupes fournis dans les luminaires avec entrées pour câble non armé.

⑥ Diffuseur requis pour la version à éclairage direct, non fourni avec la version à éclairage indirect.

⑦ Disponible uniquement pour le modèle 5K lumens.

# Luminaires à LED ATX™ FELED non métalliques

## Versions standard et normal-secours sur batteries, sécurité augmentée

ATEX / IECEx:  
Zones 1 et 2-21 et 22  
II 2 GD  
IP66 - IK10

Tableau de comparaison des flux lumineux

Courant consommé	Puissance consommée	Facteur de puissance	Flux lumineux (lumens)	Efficacité (lm/W)	Température de couleur proximale (TCP/CCT)	Indice de rendu des couleurs (IRC)	Longueur	Poids	Référence catalogue
0,140 A à 230 Vca	31 W	> 0,96	3 058	99	5 000 K	+70	0,785 m (2,58 ft)	4,5 kg (9,9 lb)	FELED3CBUxxD
			1 886	61					FELEDI3CBUxx
			2 512	81	4 000 K	+80			FELED3NBUxxD
			1 616	52					FELEDI3NBUxx
0,195 A à 230 Vca	44 W	> 0,96	4 196	95	5 000 K	+70	0,785 m (2,58 ft)	4,5 kg (9,9 lb)	FELED4CBUxxD
			2 617	59					FELEDI4CBUxx
			3 428	78	4 000 K	+80			FELED4NBUxxD
			2 111	48					FELEDI4NBUxx
0,244 A à 230 Vca	50 W	>0,98	5 290	106	5 000 K	+70	1,39 m (4,56 ft)	8,5 kg (18,74 lb)	FELED5CBUxxD
			3 260	65					FELEDI5CBUxx
			4 380	88	4 000 K	+80			FELED5NBUxxD
			2 613	52					FELEDI5NBUxx
0,333 A à 230 Vca	75 W	>0,97	7 181	96	5 000 K	+70	1,39 m (4,56 ft)	8,5 kg (18,74 lb)	FELED7CBUxxD
			4 200	56					FELEDI7CBUxx
			5 879	78	4 000 K	+80			FELED7NBUxxD
			3 458	46					FELEDI7NBUxx

LED / ZONE : FERMÉ ET ÉTANCHE ATEX / IECEx / SÉCURITÉ AUGMENTÉE

APPLETON™

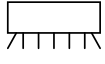
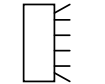
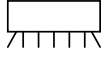
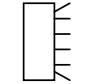
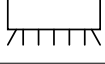
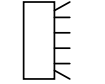
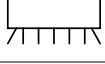
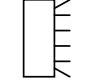
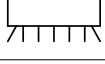
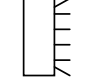
# Luminaires à LED ATX™ FELED non métalliques

## Versions standard et normal-secours sur batteries, sécurité augmentée

ATEX / IECEx :  
Zones 1 et 2-21 et 22  
II 2 GD  
IP66-IP10

LED/ZONE : FERMÉ ET ÉTANCHE ATEX/IECEx / SÉCURITÉ AUGMENTÉE

### Données techniques

Type de modèle	Position horizontale/verticale	Gaz			Poussière		
		Classe de température			Température de surface		
		Ta = +40 °C (+104 °F)	Ta = +50 °C (+122 °F)	Ta = +55 °C (+131 °F)	Ta = +40 °C (+104 °F)	Ta = +50 °C (+122 °F)	Ta = +55 °C (+131 °F)
FELED3 direct/ indirect		T4	T4	T4	60 °C (140 °F)	70 °C (158 °F)	75 °C (167 °F)
							
FELED4 direct/ indirect		T4	T4	T4	60 °C (140 °F)	70 °C (158 °F)	75 °C (167 °F)
							
FELED5 direct/ indirect		T4	T4	T4	60 °C (140 °F)	70 °C (158 °F)	75 °C (167 °F)
							
FELED5 normal-secours		T6	T6	--	63 °C (145 °F)	73 °C (163 °F)	--
							
FELED7 direct/ indirect		T4	T4	T4	60 °C (140 °F)	70 °C (158 °F)	75 °C (167 °F)
							

Les valeurs « T » représentent la température maximale.

« T »	T1	T2	T3	T4	T5	T6
Plage de temp. °C (°F)	301-450 (547-842)	201-300 (394-572)	136-200 (277-392)	101-135 (214-275)	86-100 (187-212)	85 (185)

# Luminaires à LED ATX™ FELED non métalliques

## Versions standard et normal-secours sur batteries, sécurité augmentée

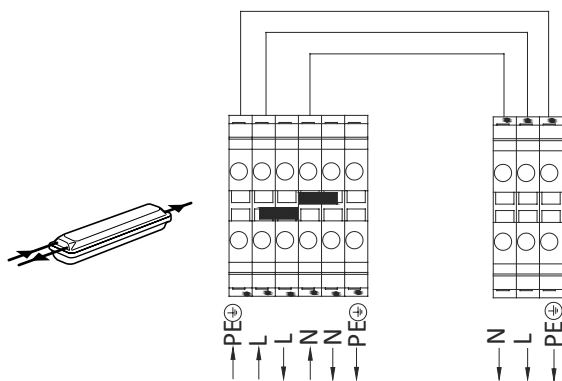
ATEX / IECEx:  
Zones 1 et 2-21 et 22  
II 2 GD  
IP66 - IK10

### Schémas de câblage

#### Standard

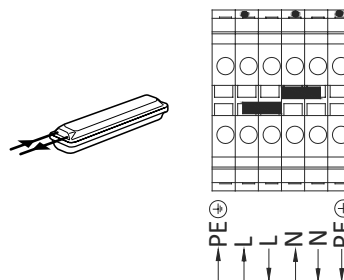
##### Version : L

Câblage en repiquage double (monophasé)  
3 entrées, 1 à une extrémité et 2 à l'autre



##### Version : S

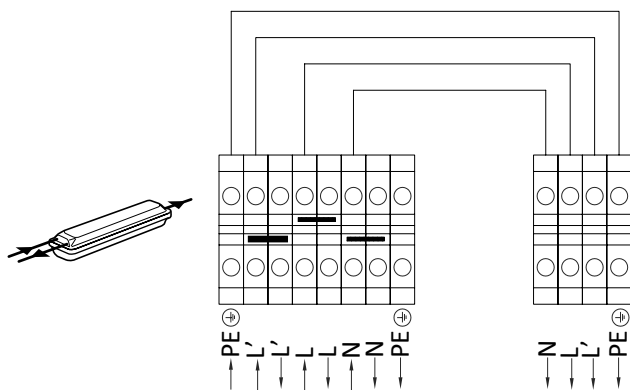
Câblage standard (monophasé)  
3 entrées, 1 à une extrémité et 2 à l'autre



#### Normal-secours

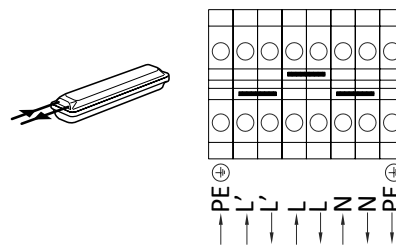
##### Version : L

Câblage en repiquage double (monophasé)  
3 entrées, 1 à une extrémité et 2 à l'autre



##### Version : S

Câblage standard (monophasé)  
3 entrées, 1 à une extrémité et 2 à l'autre



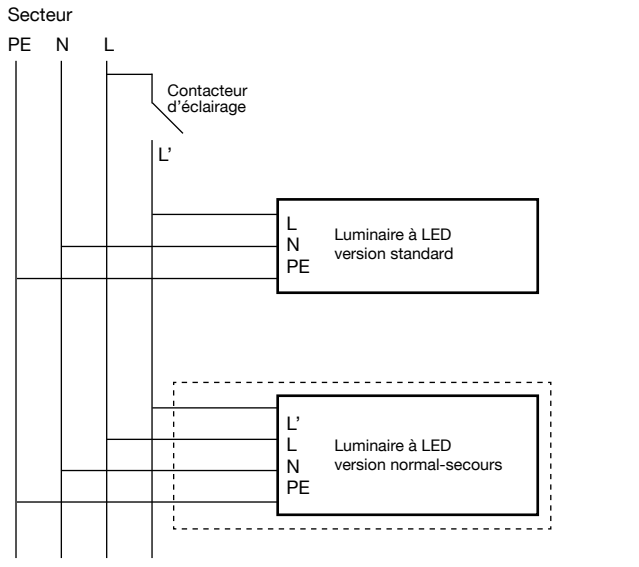
# Luminaires à LED ATX™ FELED non métalliques

## Versions standard et normal-secours sur batteries, sécurité augmentée

ATEX / IECEx:  
Zones 1 et 2-21 et 22  
II 2 GD  
IP66 - IK10

LED / ZONE : FERMÉ ET ÉTANCHE ATEX / IECEx / SÉCURITÉ AUGMENTÉE

### Schéma de câblage



### Schéma de fonctionnement de l'éclairage secours

Secteur	Contacteur d'éclairage activé	Contacteur d'éclairage désactivé
Marche		
Arrêt		

### État des voyants

Couleur	Indication	Fonction
Vert	LED clignotante	Secteur présent – Charge de la batterie en cours
	LED allumée en continu	Secteur présent – Batterie connectée et chargée
Vert et rouge	LED clignotant par alternance (2 s)	Secteur présent – Batterie en mode réparation
Rouge	LED clignotante	Secteur présent – Batterie non connectée OU batterie défectueuse
	LED allumée en continu	Secteur non présent – Luminaire alimenté par la batterie (mode secours)
Jaune (orange) et une autre couleur	LED clignotant rapidement	Secteur non présent – Batterie faible (mode secours épuisé)
	LED clignotant par alternance	Secteur non présent – La dernière vérification automatique ou manuelle a échoué
Aucune (voyants désactivés)	Aucune LED allumée	Secteur non présent – Batterie complètement épuisée

Test automatique : tous les 3 mois, les batteries se déchargent et se rechargent automatiquement une fois.

### Durée de l'éclairage de secours


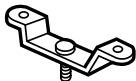


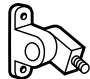
Version	Capacité de la batterie	Durée	Puissance lumineuse
5K	7 Ah-6 V	3 heures	25 %

# Luminaires à LED ATX™ FELED non métalliques

## Versions standard et normal-secours sur batteries, sécurité augmentée

ATEX / IECEx:  
Zones 1 et 2-21 et 22  
II 2 GD  
IP66 - IK10

### Accessoires et pièces de rechange

	Description	Référence catalogue
<b>Supports de fixation</b>		
	Jeu de deux supports pour une installation en surface  Acier zingué	FEFBZ
<b>Supports pour montage en surface</b>		
	Jeu de deux  Acier inoxydable 316	FESBS
<b>Anneaux de fixation M8</b>		
	Jeu de deux  Acier zingué	FERBM8Z
<b>Supports à demi-collier pour montage sur poteau</b>		
	Jeu de deux  Diamètre pour poteau de 1-1/4 à 1-1/2" : 42 mm (1,65") à 49 mm (1,93")	
	Acier zingué	FEHC49Z
	Acier inoxydable 316	FEHC49S
	Diamètre pour poteau de 2" : 60 mm (2,36")	
	Acier zingué	FEHC60Z
	Acier inoxydable 316	FEHC60S
<b>Supports à genouillère</b>		
	Jeu de deux supports à genouillère pour l'orientation du luminaire	
	Aluminium	FEHBA
	Acier inoxydable 316	FEHBS
<b>Kit de fixation anti-chute</b>		
	La chaîne de sécurité retient temporairement le luminaire pour faciliter l'installation.	
	Pour entrée de câble M25	FESCM25
	Pour entrée de câble M20	FESCM20

LED / ZONE : FERMÉ ET ÉTANCHE ATEX / IECEx / SÉCURITÉ AUGMENTÉE

APPLETON™


# Luminaires à LED ATX™ FELED non métalliques

## Versions standard et normal-secours sur batteries, sécurité augmentée

ATEX / IECEx:  
Zones 1 et 2 – 21 et 22  
II 2 GD  
IP66 – IK10

LED/ZONE : FERMÉ ET ÉTANCHE ATEX/IECEx / SÉCURITÉ AUGMENTÉE

### Accessoires et pièces de rechange

	Description	Référence catalogue
<b>Ballast de rechange et onduleur</b>		
	Ballast de rechange FELED3 (1 pièce)	APMZ050C135UD55
	Ballast de rechange FELED4 (1 pièce)	APMZ050C135UD80
	Ballast de rechange FELED5 modèle standard (1 pièce)	APMZ050C135UD95
	Ballast de rechange FELED7 (2 pièces)	APMZ050C135UD67
	Ballast de rechange FELED5 modèle normal-secours (1 pièce)	Z00928
	Onduleur FELED5 modèle normal-secours (1 pièce)	Z00930
<b>Vasque de rechange</b>		
	Vasque extérieure en polycarbonate transparent avec joint de 0,79 m (2,6 ft)	Z00650
	Vasque extérieure en polycarbonate transparent avec joint de 1,39 m (4,6 ft)	Z00651
<b>Batterie de rechange</b>		
	Bloc-batterie 6 V 7 Ah pour FELED5 version normal-secours	Z00848



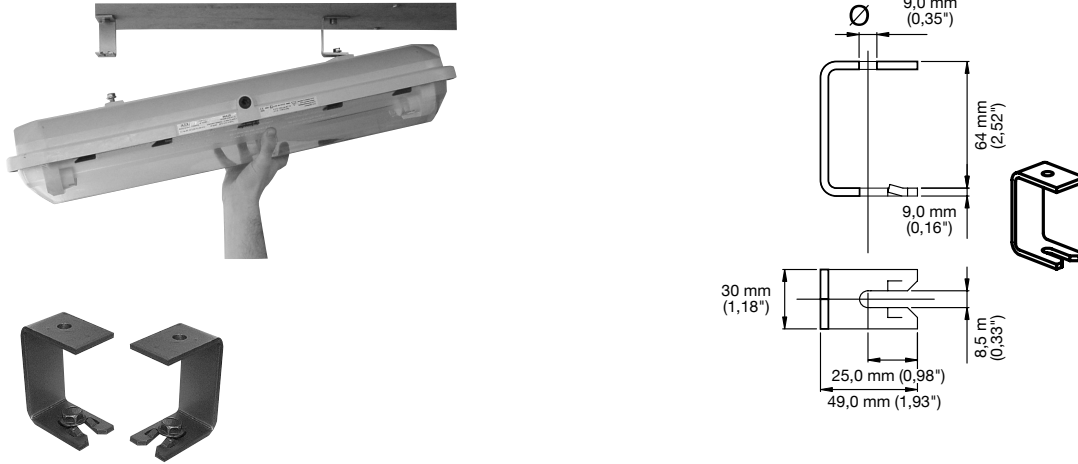
# Luminaires à LED ATX™ FELED non métalliques

## Versions standard et normal-secours sur batteries, sécurité augmentée

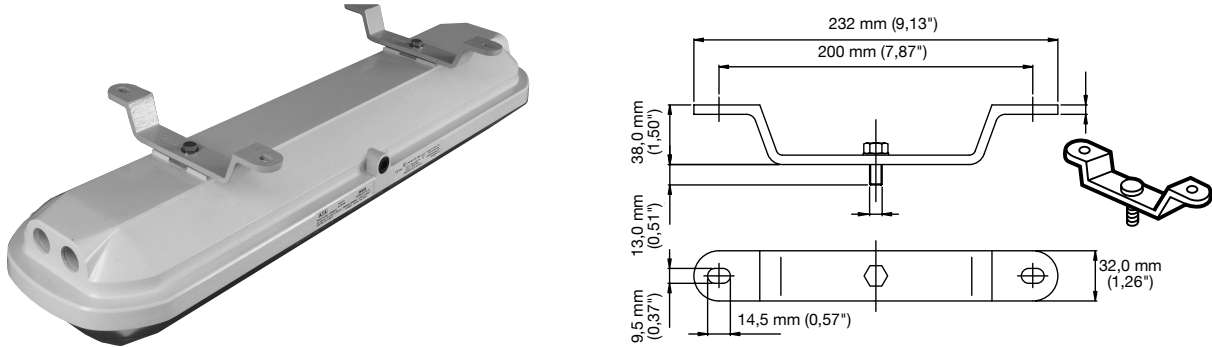
ATEX / IECEx:  
Zones 1 et 2 – 21 et 22  
II 2 GD  
IP66 – IK10

Options de montage – Dimensions en millimètres (pouces)

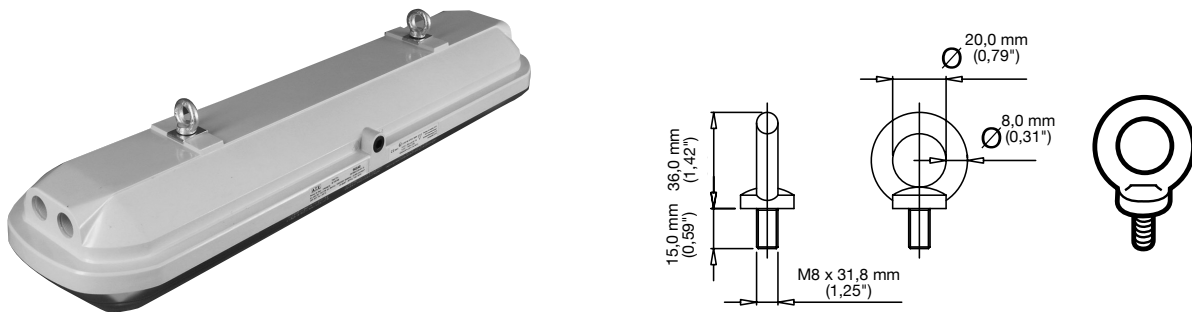
FEFBZ : acier zingué – jeu de deux supports de fixation rapide



FESBS : acier inoxydable 316 – jeu de deux supports pour montage en surface



FERBM8Z : acier zingué – jeu de deux anneaux de fixation



# Luminaires à LED ATX™ FELED non métalliques

## Versions standard et normal-secours sur batteries, sécurité augmentée

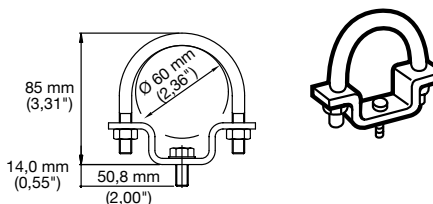
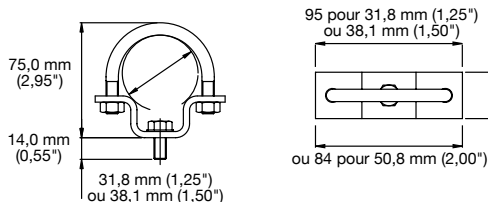
ATEX / IECEx:  
Zones 1 et 2 – 21 et 22  
II 2 GD  
IP66 – IK10

LED / ZONE : FERMÉ ET ÉTANCHE ATEX / IECEx / SÉCURITÉ AUGMENTÉE

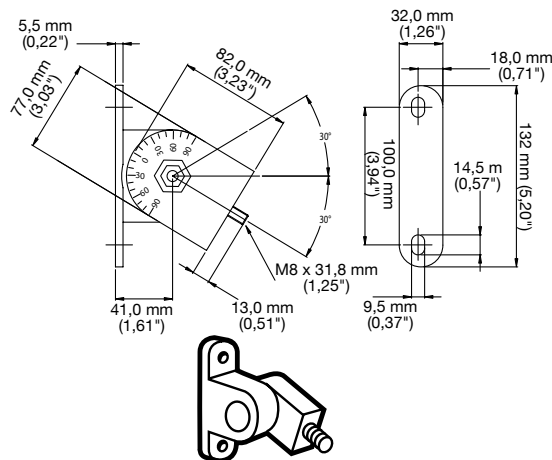
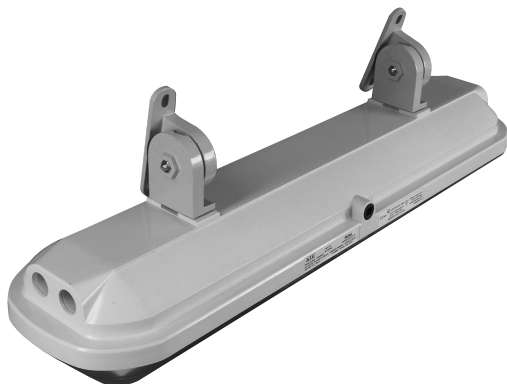
### Options de montage – Dimensions en millimètres (pouces)

FEHC49Z : acier zingué ou FEHC49S : acier inoxydable 316 — jeu de deux colliers pour diamètre de poteau de 42 mm à 49 mm (pour poteau de 1-1/4" à 1-1/2")

FEHC60Z : acier zingué ou FEHC60S : acier inoxydable 316 — jeu de deux colliers pour diamètre de poteau de 60 mm (pour poteau de 2")



### FEHBA : aluminium ou FEHBS : acier inoxydable 316 — jeu de deux supports à genouillère pour l'orientation du luminaire.



APPLETON™

# Luminaires à LED ATX™ FELED non métalliques

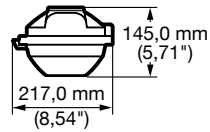
Versions standard et normal-secours sur batteries, sécurité augmentée

ATEX / IECEx:  
Zones 1 et 2-21 et 22  
Ⓜ II 2 GD  
IP66 - IK10

---

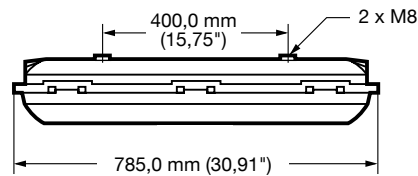
## Dimensions du luminaire en millimètres (pouces)

---



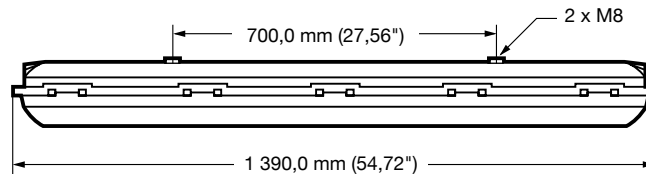
Vue d'extrémité

---



Vue latérale : 0,785 m (2,58 ft)

---



Vue latérale : 1,39 m (4,56 ft)

---

LED / ZONE : FERMÉ ET ÉTANCHE ATEX / IECEx / SÉCURITÉ AUGMENTÉE

APPLETON™

# Luminaires à LED ATX™ FELED non métalliques

## Versions standard et normal-secours sur batteries, sécurité augmentée

ATEX / IECEx:  
Zones 1 et 2-21 et 22  
II 2 GD  
IP66 - IK10

LED / ZONE : FERMÉ ET ÉTANCHE ATEX/IECEx / SÉCURITÉ AUGMENTÉE

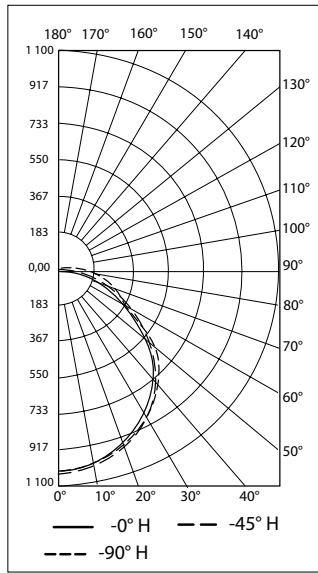
### Données photométriques — LES DONNÉES INDIQUÉES SONT DES VALEURS ABSOLUES

TCP 5 000 K, avec diffuseur

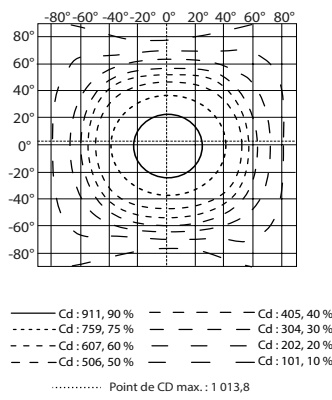
NUMÉRO DE RAPPORT : FELED3CBUxxD

Flux lumineux du luminaire : 3 057 lumens

#### DISTRIBUTION LUMINEUSE (CANDELAS)



#### COURBE ISO FOOT



#### RÉCAPITULATIF DU FLUX LUMINEUX PAR ZONE

Zone	Flux lumineux	% de la lampe	% du luminaire
0-30	785,8	25,7 %	25,7 %
0-40	1 285,8	42 %	42,1 %
0-60	2 256,9	73,8 %	73,8 %
60-90	650,7	21,3 %	21,3 %
70-100	385,9	12,6 %	12,6 %
90-120	133,2	4,4 %	4,4 %
0-90	2 907,6	95,1 %	95,1 %
90-180	150,1	4,9 %	4,9 %
0-180	3 057,7	100 %	100 %

#### FLUX LUMINEUX PAR ZONE

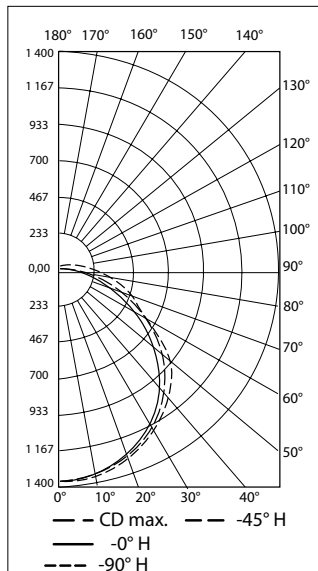
Zone	Flux lumineux	% du total	Zone	Flux lumineux	% du total
0-10	95,8	3,1 %	90-100	58,8	1,9 %
10-20	274,2	9,0 %	100-110	43,6	1,4 %
20-30	415,8	13,6 %	110-120	30,8	1 %
30-40	500,0	16,4 %	120-130	11,0	0,4 %
40-50	519,2	17,0 %	130-140	2,3	0,1 %
50-60	451,8	14,8 %	140-150	1,4	0 %
60-70	323,6	10,6 %	150-160	1,1	0 %
70-80	209,4	6,8 %	160-170	0,8	0 %
80-90	117,6	3,8 %	170-180	0,3	0 %

TCP 5 000 K, avec diffuseur

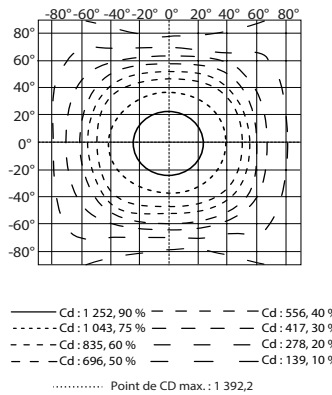
NUMÉRO DE RAPPORT : FELED4CBUxxD

Flux lumineux du luminaire : 4 195 lumens

#### DISTRIBUTION LUMINEUSE (CANDELAS)



#### COURBE ISO FOOT



#### RÉCAPITULATIF DU FLUX LUMINEUX PAR ZONE

Zone	Flux lumineux	% de la lampe	% du luminaire
0-30	1 078,1	25,7 %	25,7 %
0-40	1 763,6	42 %	42 %
0-60	3 095,2	73,8 %	73,8 %
60-90	894,2	21,3 %	21,3 %
70-100	530,3	12,6 %	12,6 %
90-120	182,8	4,4 %	4,4 %
0-90	3 989,4	95,1 %	95,1 %
90-180	206,3	4,9 %	4,9 %
0-180	4 195,7	100 %	100 %

#### FLUX LUMINEUX PAR ZONE

Zone	Flux lumineux	% du total	Zone	Flux lumineux	% du total
0-10	131,5	3,1 %	90-100	80,8	1,9 %
10-20	376,3	9,0 %	100-110	59,7	1,4 %
20-30	570,3	13,6 %	110-120	42,3	1 %
30-40	685,5	16,3 %	120-130	15,3	0,4 %
40-50	712,1	17,0 %	130-140	3,3	0,1 %
50-60	619,5	14,8 %	140-150	2,0	0 %
60-70	444,6	10,6 %	150-160	1,5	0 %
70-80	288,2	6,9 %	160-170	1,1	0 %
80-90	161,4	3,8 %	170-180	0,4	0 %

# Luminaires à LED ATX™ FELED non métalliques

## Versions standard et normal-secours sur batteries, sécurité augmentée

ATEX / IECEx:  
Zones 1 et 2-21 et 22  
II 2 GD  
IP66 - IK10

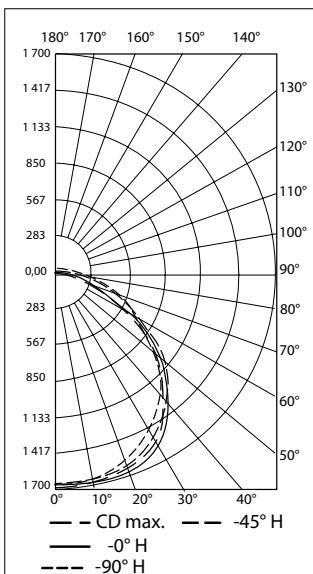
### Données photométriques – LES DONNÉES INDIQUÉES SONT DES VALEURS ABSOLUES

TCP 5 000 K, avec diffuseur

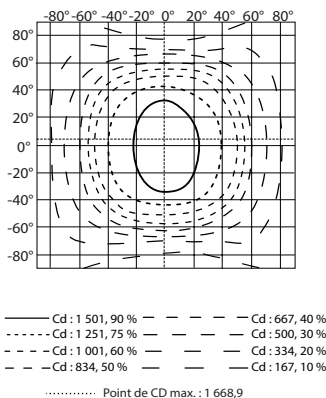
NUMÉRO DE RAPPORT : FELED5CBUxxD

Flux lumineux du luminaire : 5 289 lumens

#### DISTRIBUTION LUMINEUSE (CANDELAS)



#### COURBE ISO FOOT



#### RÉCAPITULATIF DU FLUX LUMINEUX PAR ZONE

Zone	Flux lumineux	% de la lampe	% du luminaire
0-30	1 326,7	25,1 %	25,1 %
0-40	2 201,8	41,6 %	41,6 %
0-60	3 907,1	73,9 %	73,9 %
60-90	1 149,8	21,7 %	21,7 %
70-100	671,2	12,7 %	12,7 %
90-120	209,3	4 %	4 %
0-90	5 057,0	95,6 %	95,6 %
90-180	232,5	4,4 %	4,4 %
0-180	5 289,5	100 %	100 %

#### FLUX LUMINEUX PAR ZONE

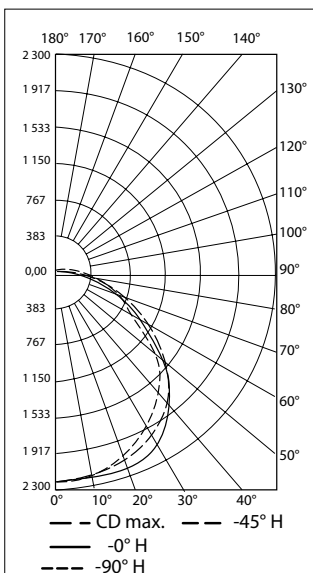
Zone	Flux lumineux	% du total	Zone	Flux lumineux	% du total
0-10	158,0	3,0 %	90-100	100,4	1,9 %
10-20	458,6	8,7 %	100-110	64,4	1,2 %
20-30	710,2	13,4 %	110-120	44,6	0,8 %
30-40	875,0	16,5 %	120-130	15,6	0,3 %
40-50	913,0	17,3 %	130-140	3,0	0,1 %
50-60	792,3	15,0 %	140-150	1,8	0 %
60-70	579,0	10,9 %	150-160	1,4	0 %
70-80	370,8	7,0 %	160-170	1,0	0 %
80-90	200,1	3,8 %	170-180	0,4	0 %

TCP 5 000 K, avec diffuseur

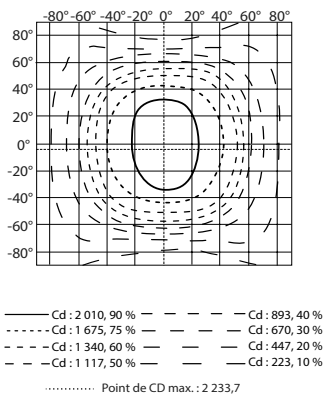
NUMÉRO DE RAPPORT : FELED7CBUxxD

Flux lumineux du luminaire : 7 038 lumens

#### DISTRIBUTION LUMINEUSE (CANDELAS)



#### COURBE ISO FOOT



#### RÉCAPITULATIF DU FLUX LUMINEUX PAR ZONE

Zone	Flux lumineux	% de la lampe	% du luminaire
0-30	1 784,7	24,9 %	24,9 %
0-40	2 966,4	41,3 %	41,3 %
0-60	5 282,4	73,6 %	73,6 %
60-90	1 560,7	21,7 %	21,7 %
70-100	911,3	12,7 %	12,7 %
90-120	304,8	4,2 %	4,2 %
0-90	6 843,1	95,3 %	95,3 %
90-180	337,9	4,7 %	4,7 %
0-180	7 180,9	100 %	100 %

#### FLUX LUMINEUX PAR ZONE

Zone	Flux lumineux	% du total	Zone	Flux lumineux	% du total
0-10	211,9	3,0 %	90-100	138,3	1,9 %
10-20	615,8	8,6 %	100-110	97,5	1,4 %
20-30	957,1	13,3 %	110-120	69,0	1 %
30-40	1 181,6	16,5 %	120-130	22,9	0,3 %
40-50	1 235,6	17,2 %	130-140	3,9	0,1 %
50-60	1 080,4	15,0 %	140-150	2,5	0 %
60-70	787,7	11,0 %	150-160	1,9	0 %
70-80	499,0	6,9 %	160-170	1,4	0 %
80-90	274,0	3,8 %	170-180	0,5	0 %

# Luminaires à LED ATX™ FELED non métalliques

## Versions standard et normal-secours sur batteries, sécurité augmentée

ATEX / IECEx:  
Zones 1 et 2-21 et 22  
II 2 GD  
IP66 - IK10

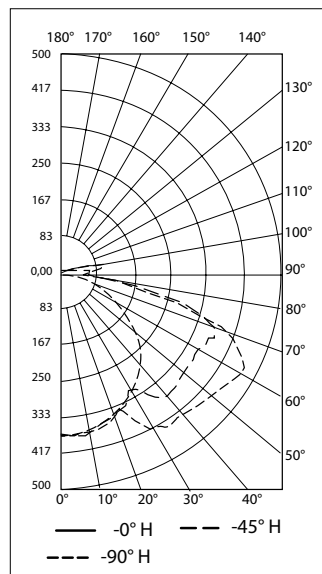
Données photométriques — LES DONNÉES INDIQUÉES SONT DES VALEURS ABSOLUES

TCP 5 000 K, sans diffuseur

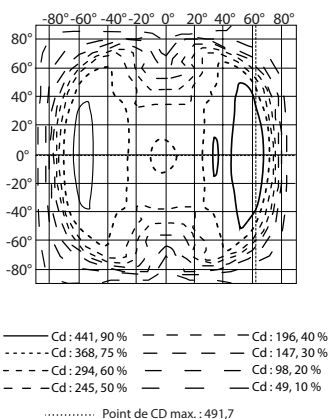
NUMÉRO DE RAPPORT : FELEDI3CBUxxD

Flux lumineux du luminaire : 1 885 lumens

### DISTRIBUTION LUMINEUSE (CANDELAS)



### COURBE ISO FOOT



### RÉCAPITULATIF DU FLUX LUMINEUX PAR ZONE

Zone	Flux lumineux	% de la lampe	% du luminaire
0-30	298,8	15,8 %	15,8 %
0-40	524,2	27,8 %	27,8 %
0-60	1 113,0	59 %	59 %
60-90	681,6	36,1 %	36,1 %
70-100	404,4	21,4 %	21,4 %
90-120	88,3	4,7 %	4,7 %
0-90	1 794,6	95,2 %	95,2 %
90-180	91,1	4,8 %	4,8 %
0-180	1 885,8	100 %	100 %

### FLUX LUMINEUX PAR ZONE

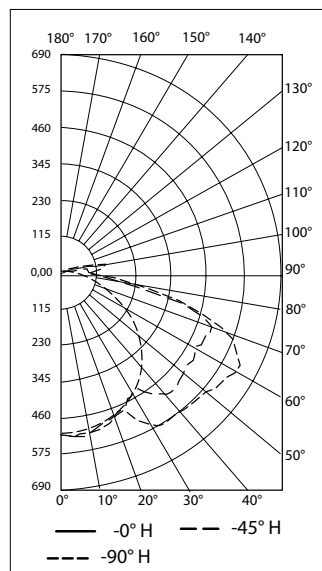
Zone	Flux lumineux	% du total	Zone	Flux lumineux	% du total
0-10	35,5	1,9 %	90-100	61,1	3,2 %
10-20	102,3	5,4 %	100-110	22,7	1,2 %
20-30	161,0	8,5 %	110-120	4,5	0,2 %
30-40	225,4	12,0 %	120-130	1,1	0,1 %
40-50	274,5	14,6 %	130-140	0,6	0 %
50-60	314,3	16,7 %	140-150	0,5	0 %
60-70	338,3	17,9 %	150-160	0,3	0 %
70-80	256,5	13,6 %	160-170	0,2	0 %
80-90	86,7	4,6 %	170-180	0,1	0 %

TCP 5 000 K, sans diffuseur

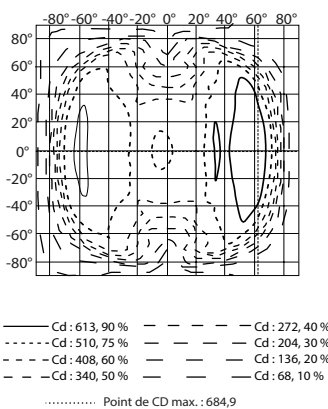
NUMÉRO DE RAPPORT : FELEDI4CBUxxD

Flux lumineux du luminaire : 2 616 lumens

### DISTRIBUTION LUMINEUSE (CANDELAS)



### COURBE ISO FOOT



### RÉCAPITULATIF DU FLUX LUMINEUX PAR ZONE

Zone	Flux lumineux	% de la lampe	% du luminaire
0-30	415,1	15,9 %	15,9 %
0-40	728,5	27,8 %	27,8 %
0-60	1 544,6	59 %	59 %
60-90	938,5	35,9 %	35,9 %
70-100	559,9	21,4 %	21,4 %
90-120	129,0	4,9 %	4,9 %
0-90	2 483,1	94,9 %	94,9 %
90-180	133,5	5,1 %	5,1 %
0-180	2 616,6	100 %	100 %

### FLUX LUMINEUX PAR ZONE

Zone	Flux lumineux	% du total	Zone	Flux lumineux	% du total
0-10	49,2	1,9 %	90-100	86,8	3,3 %
10-20	142,1	5,4 %	100-110	35,5	1,4 %
20-30	223,8	8,6 %	110-120	6,8	0,3 %
30-40	313,4	12,0 %	120-130	1,8	0,1 %
40-50	381,1	14,6 %	130-140	1,0	0 %
50-60	434,9	16,6 %	140-150	0,7	0 %
60-70	465,4	17,8 %	150-160	0,5	0 %
70-80	351,9	13,4 %	160-170	0,4	0 %
80-90	121,2	4,6 %	170-180	0,1	0 %

# Luminaires à LED ATX™ FELED non métalliques

## Versions standard et normal-secours sur batteries, sécurité augmentée

ATEX / IECEx:  
Zones 1 et 2-21 et 22  
II 2 GD  
IP66-IP10

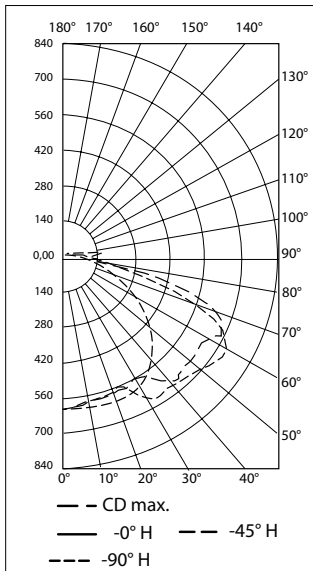
### Données photométriques — LES DONNÉES INDIQUÉES SONT DES VALEURS ABSOLUES

TCP 5 000 K, sans diffuseur

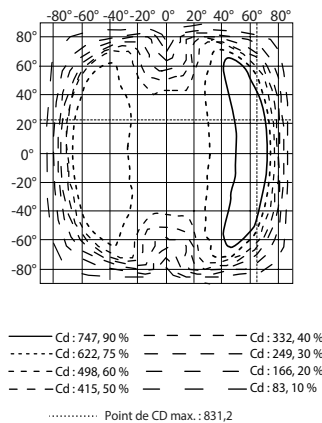
NUMÉRO DE RAPPORT : FELEDI5CBUxxD

Flux lumineux du luminaire : 3 259 lumens

#### DISTRIBUTION LUMINEUSE (CANDELAS)



#### COURBE ISO FOOT



#### RÉCAPITULATIF DU FLUX LUMINEUX PAR ZONE

Zone	Flux lumineux	% de la lampe	% du luminaire
0-30	492,7	15,1 %	15,1 %
0-40	871,6	26,7 %	26,7 %
0-60	1 896,1	58,2 %	58,2 %
60-90	1 230,2	37,7 %	37,7 %
70-100	730,9	22,4 %	22,4 %
90-120	130,1	4 %	4 %
0-90	3 126,3	95,9 %	95,9 %
90-180	133,6	4,1 %	4,1 %
0-180	3 259,9	100 %	100 %

#### FLUX LUMINEUX PAR ZONE

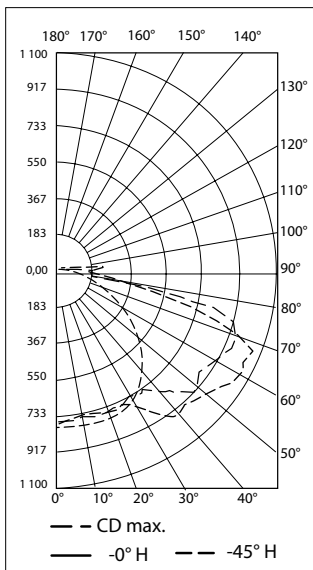
Zone	Flux lumineux	% du total	Zone	Flux lumineux	% du total
0-10	56,9	1,7 %	90-100	94,5	2,9 %
10-20	166,1	5,1 %	100-110	29,9	0,9 %
20-30	269,7	8,3 %	110-120	5,7	0,2 %
30-40	378,9	11,6 %	120-130	1,4	0 %
40-50	474,7	14,6 %	130-140	0,8	0 %
50-60	549,7	16,9 %	140-150	0,6	0 %
60-70	593,9	18,2 %	150-160	0,4	0 %
70-80	470,7	14,4 %	160-170	0,3	0 %
80-90	165,7	5,1 %	170-180	0,1	0 %

TCP 5 000 K, sans diffuseur

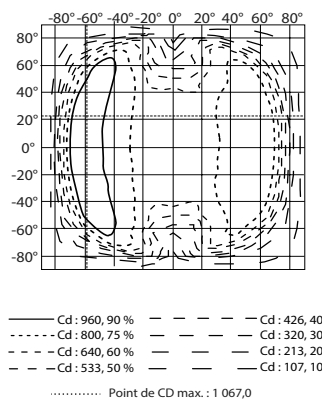
NUMÉRO DE RAPPORT : FELEDI7CBUxxD

Flux lumineux du luminaire : 4 200 lumens

#### DISTRIBUTION LUMINEUSE (CANDELAS)



#### COURBE ISO FOOT



#### RÉCAPITULATIF DU FLUX LUMINEUX PAR ZONE

Zone	Flux lumineux	% de la lampe	% du luminaire
0-30	621,8	14,8 %	14,8 %
0-40	1 099,5	26,2 %	26,2 %
0-60	2 396,9	57,1 %	57,1 %
60-90	1 619,2	38,6 %	38,6 %
70-100	979,1	23,3 %	23,3 %
90-120	179,5	4,3 %	4,3 %
0-90	4 016,1	95,6 %	95,6 %
90-180	184,2	4,4 %	4,4 %
0-180	4 200,3	100 %	100 %

#### FLUX LUMINEUX PAR ZONE

Zone	Flux lumineux	% du total	Zone	Flux lumineux	% du total
0-10	71,9	1,7 %	90-100	127,5	3 %
10-20	210,0	5,0 %	100-110	43,9	1 %
20-30	339,8	8,1 %	110-120	8,1	0,2 %
30-40	477,8	11,4 %	120-130	1,9	0 %
40-50	599,1	14,3 %	130-140	1,0	0 %
50-60	698,3	16,6 %	140-150	0,8	0 %
60-70	767,6	18,3 %	150-160	0,6	0 %
70-80	633,3	15,1 %	160-170	0,4	0 %
80-90	218,3	5,2 %	170-180	0,1	0 %