

Luminaires à LED ATX™ FNLED non métalliques

Standard, sécurité augmentée

ATEX/IECEx:
Zones 2 – 22
⊕ II 2 GD
IP66 – IK10

Applications

- Pour une utilisation dans des endroits où :
 - Les zones dangereuses sont classées Zones 2 et 22
 - Un niveau élevé de résistance à la corrosion est requis
 - Une protection contre la saleté, l'eau et l'humidité est requise
- Les applications typiques comprennent :
 - Raffineries de pétrole
 - Installations pétrochimiques
 - Usines agro-alimentaires
 - Usines de traitement des déchets et de l'eau
 - Tunnels
 - Installations industrielles générales

Caractéristiques

- Choix de températures de couleur de 5 000 K et 4 000 K.
- Conforme aux exigences de sécurité photobiologique du groupe RG0.
- Facile à installer, sur les mêmes supports que les luminaires fluorescents non métalliques de la série FN d'Appleton.
- Vaste plage de flux lumineux, avec répartition de la lumière équivalente à la série FN de luminaires fluorescents d'Appleton.
- Corps en polyester renforcé en fibres de verre résistant à la corrosion et vasque articulée en polycarbonate.
- Enveloppe à haute résistance mécanique (20 joules – IK10) à une température ambiante comprise entre -30 et +55 °C (-22 à +131 °F) et un profil de vent prévu pour une utilisation dans les environnements onshore et offshore extrêmes.
- Durée de vie des LED supérieure à 60 000 heures garantissant des années de fonctionnement sans entretien.
- Conception légère et solide, bornier facilitant l'installation et la maintenance sur site
- Conception moderne et discrète, adaptée à une utilisation dans les espaces confinés.
- Bornier avec bornes à vis compatible avec les câbles de 1,5 à 6 mm².
- Driver remplaçable sur site.
- Gestion de la dissipation thermique à la pointe de l'industrie, permettant un fonctionnement fiable et en toute sécurité sur une large gamme de température.
- Driver à haute efficacité, multi-tension de 120-277 Vca, 170-300 Vcc, 50/60 Hz +/- 10 %.
- Driver électronique à facteur de puissance élevé (>0,95).
- Protection contre les surtensions de 6 kV de série.
- Bouchon M20 ou M25 fourni.
- Système de verrouillage et joint d'étanchéité en élastomère contre les entrées d'eau et de poussière (IP66).
- Ouverture et fermeture facile pour l'entretien à l'aide d'une clé hexagonale ou d'un tournevis plat.
- Ouverture centrale avec système de déverrouillage breveté pour éviter les détériorations.
- Montage horizontal ou vertical.

Matériaux standard

- Corps : polyester renforcé fibres de verre
- Vasque : polycarbonate
- Diffuseur : polycarbonate
- Joint : élastomère



- Réflecteur interne : polycarbonate blanc hautement réfléchissant (versions standard)
- Accessoires de fixation disponibles dans différents matériaux, par exemple aluminium peint en gris, acier zingué, acier galvanisé et acier inoxydable 316

Certifications et conformités ATEX/IECEx

- **Type certifié: FNLED**
 - Gaz: zone 2
 - Conforme à la directive ATEX 2014/34/EU: ⊕ II 3 G
 - Mode de protection: Ex ec IIC Gc
 - Classe de température: T5 à T3
 - Poussières: zone 22
 - Conforme à la directive ATEX 2014/34/EU: ⊕ II 3 D
 - Mode de protection: Ex tc IIIC Dc
 - Température de surface: +60 °C à +80 °C (+140 °F à +176 °F)
- Température ambiante: -30 °C à +55 °C (-22 °F à +131 °F)
- Déclaration de conformité UE: 50319
- Certificat ATEX: INERIS 19 ATEX 3005X
- Certificat IECEx: IECEx INE 19.0006X
- Indice de protection selon EN/IEC 60529: IP66
- Résistance aux chocs: IK10
- Sécurité photobiologique, IEC 62778 et IEC 62471: RG0 à une hauteur de montage de 0,25 m

① Disponible uniquement pour les modèles 5K lumens.

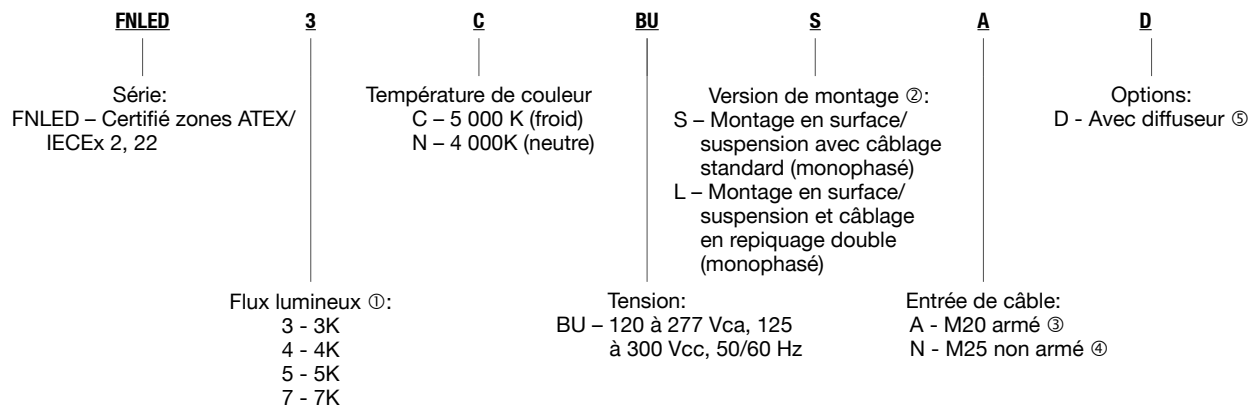
Luminaires à LED ATX™ FNLED non métalliques

Standard, sécurité augmentée

LED/AREA: NEC/CEC EXPLOSIONPROOF/ATEX/IECEX FLAMEPROOF/INCREASED SAFETY

ATEX/IECEX:
Zones 2-22
II 2 GD
IP66-1K10

Commander à l'aide de la codification des références catalogue ci-dessous ou sélectionner les références dans les tableaux des pages suivantes



① Toutes les valeurs affichées reflètent des valeurs typiques.

② Les entrées de câble standard et en repiquage double offrent 3 entrées ; 1 à une extrémité du corps et 2 à l'autre extrémité.

③ Les entrées de câble pour câble armé doivent être commandées séparément. Les entrées M20 sont équipées d'une plaque de continuité de terre en laiton pour câble armé.

④ Presse-étoupe fournis dans les luminaires avec entrées de câble non armé.

⑤ Un diffuseur est requis pour la classification photobiologique RG0.

Luminaires à LED ATX™ FNLED non métalliques

Standard, sécurité augmentée

ATEX/IECEX:
Zones 2 – 22
Ⓢ II 2 GD
IP66 – IK10

Tableau de comparaison des flux lumineux

Courant consommé	Puissance consommée	Facteur de puissance	Flux lumineux (lumens)	Efficacité (lm/W)	Température de couleur proximale (TCP/CCT)	Indice de rendu des couleurs (IRC)	Longueur	Poids	Catalog Number
0,132 A à 230 Vca	30	> 0,9	3 300	110	5 000 K	80+	0,785 m (2,58 ft)	5 kg (11,0 lb)	FNLED3CBUxxD
			3 200	107	4 000 K				FNLED3NBUxxD
0,173 A à 230 Vca	40		4 300	108	5 000 K				FNLED4CBUxxD
			4 200	105	4 000 K				FNLED4NBUxxD
0,193 A à 230 Vca	43		5 100	119	5 000 K		1,39 m (4,56 ft)	8 kg (17,5 lb)	FNLED5CBUxxD
			5 000	116	4 000 K				FNLED5NBUxxD
0,296 A à 230 Vca	66	7 000	106	5 000 K	8,5 kg (19,0 lb)	FNLED7CBUxxD			
		7 000	106	4 000 K		FNLED7NBUxxD			

LED/AREA: ATEX/IECEX ENCLOSED AND GASKETED/INCREASED SAFETY

APPLETON™






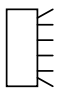
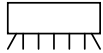
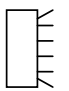
Luminaires à LED ATX™ FNLED non métalliques

Standard, sécurité augmentée

ATEX/IECEx:
Zones 2-22
II 2 GD
IP66-IP67

LED/AREA: ATEX/IECEx ENCLOSED AND GASKETED/INCREASED SAFETY

Données techniques

Type de modèle	Position horizontale/verticale	Gaz			Poussière		
		Classe de température			Température de surface		
		Ta = +40°C (+104°F)	Ta = +50°C (+122°F)	Ta = +55°C (+131°F)	Ta = +40°C (+104°F)	Ta = +50°C (+122°F)	Ta = +55°C (+131°F)
FNLED3		T4	T4	T4	60 °C (140 °F)	70 °C (158 °F)	75 °C (167 °F)
							
FNLED4		T4	T3		60 °C (140 °F)	70 °C (158 °F)	75 °C (167 °F)
			T4				
FNLED5		T5	T4	T4	60 °C (140 °F)	70 °C (158 °F)	75 °C (167 °F)
					65 °C (149 °F)	75 °C (167 °F)	80 °C (176 °F)
FNLED7		T4	T4	T4	65 °C (149 °F)	75 °C (167 °F)	80 °C (176 °F)
							

Les valeurs « T » représentent la température maximale.

"T" #	T1	T2	T3	T4	T5	T6
Plage de temp. °C (°F)	301-450 (547-842)	201-300 (394-572)	136-200 (277-392)	101-135 (214-275)	86-100 (187-212)	85 (185)

Luminaires à LED ATX™ FNLED non métalliques

Standard, sécurité augmentée

ATEX/IECEX:
Zones 2-22
II 2 GD
IP66- IK10

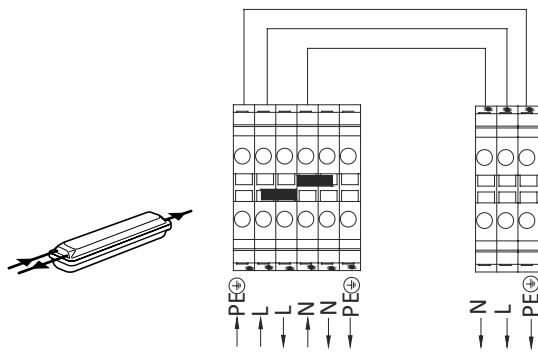
Schémas de câblage

Standard

Version : L

Câblage en repiquage double entrée (monophasé)

3 entrées, 1 à une extrémité et 2 à l'autre



Version : S

Câblage standard (monophasé)

3 entrées, 1 à une extrémité et 2 à l'autre

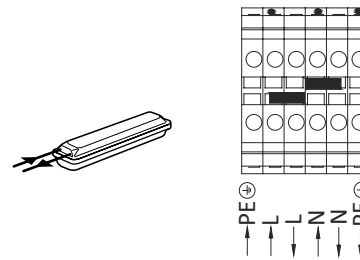
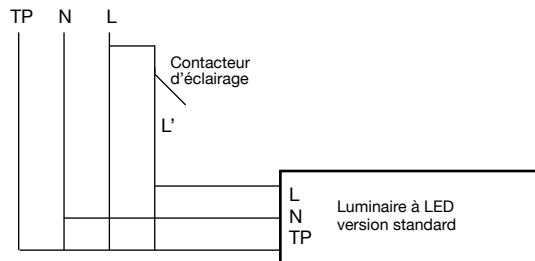


Schéma de câblage

Secteur




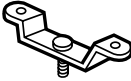


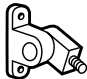
Luminaires à LED ATX™ FNLED non métalliques

Standard, sécurité augmentée

ATEX/IECEX:
Zones 2 – 22
II 2 GD
IP66 – IK10

LED/AREA: ATEX/IECEX ENCLOSED AND GASKETED/INCREASED SAFETY

Accessoires et pièces de rechange


	Description	Référence catalogue
Supports de fixation		
	Jeu de deux supports pour une installation en surface Acier zingué	FEFBZ
Supports pour montage en surface		
	Jeu de deux Acier inoxydable 316	FESBS
Anneaux de fixation M8		
	Jeu de deux Acier zingué	FERBM8Z
Supports à demi-collier pour montage sur poteau		
	Jeu de deux	
	Diamètre pour poteau de 1-1/4 à 1-1/2" : 42 mm (1,65") à 49 mm (1,93")	
	Acier zingué	FEHC49Z
	Acier inoxydable 316	FEHC49S
	Diameter for 2" pole: 60 mm (2.36 in)	
Acier zingué	FEHC60Z	
Acier inoxydable 316	FEHC60S	
Supports à genouillère		
	Jeu de deux supports à genouillère pour l'orientation du luminaire	
	Acier zingué FEHC60Z	FEHBA
	Acier inoxydable 316	FEHBS
Kit de fixation anti-chute		
	La chaîne de sécurité retient temporairement le luminaire pour faciliter l'installation.	
	Pour entrée de câble M25	FESCM25
	Pour entrée de câble M20	FESCM20

Luminaires à LED ATX™ FNLED non métalliques

Standard, sécurité augmentée

ATEX/IECEx:
Zones 2-22
Ⓜ II 2 GD
IP66 - IK10

Accessoires et pièces de rechange

	Description	Référence catalogue
Ballast de rechange et onduleur		
	Ballast de rechange FNLED3 (1 pièce)	APMS050C135UD52
	Ballast de rechange FNLED4 (1 pièce)	APMS050C135UD70
	Ballast de rechange FNLED5 (1 pièce)	APMS050C135UD84
	Ballast de rechange FNLED7 (1 pièce)	APMS050C135UD60
Replacement Lens		
	Vasque extérieure en polycarbonate transparent avec joint de 0,79 m (2,6 ft)	Z00650
	Vasque extérieure en polycarbonate transparent avec joint de 1,39 m (4,6 ft)	Z00651

LED/AREA: ATEX/IECEx ENCLOSED AND GASKETED/INCREASED SAFETY

APPLETON™

Luminaires à LED ATX™ FNLED non métalliques

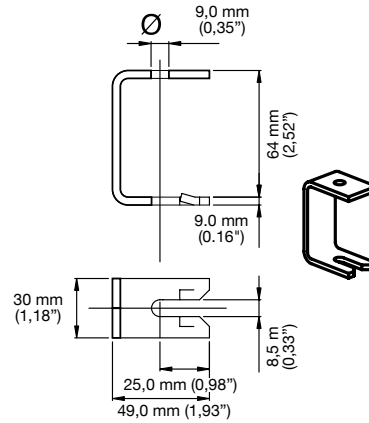
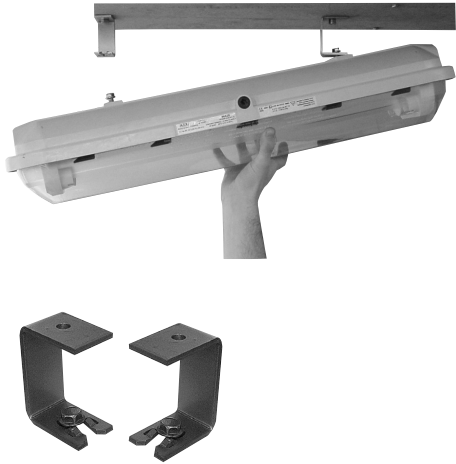
Standard, sécurité augmentée

ATEX/IECEX:
Zones 2 – 22
II 2 GD
IP66 – IK10

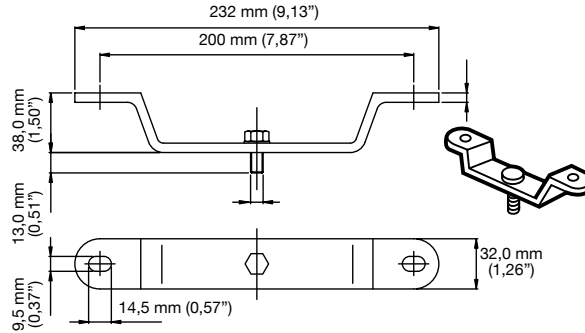
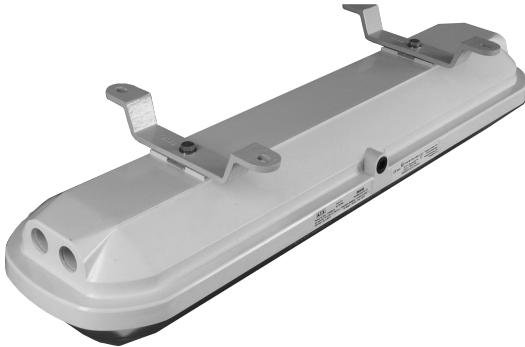
LED/AREA: ATEX/IECEX ENCLOSED AND GASKETED/INCREASED SAFETY

Options de montage – Dimensions en millimètres (pouces)

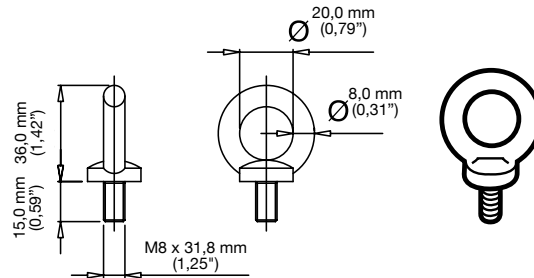
FEFBZ : acier zingué – jeu de deux supports de fixation rapide



FESBS : acier inoxydable 316 – jeu de deux supports pour montage en surface



FERBM8Z : acier zingué – jeu de deux anneaux de fixation



Luminaires à LED ATX™ FNLED non métalliques

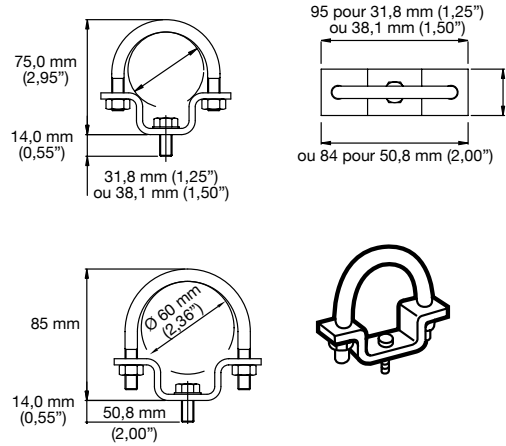
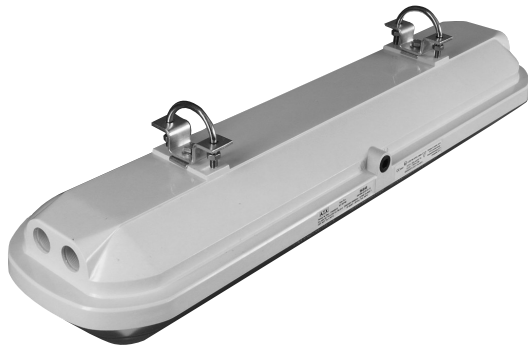
Standard, sécurité augmentée

ATEX/IECEX:
Zones 2 – 22
II 2 GD
IP66 – IK10

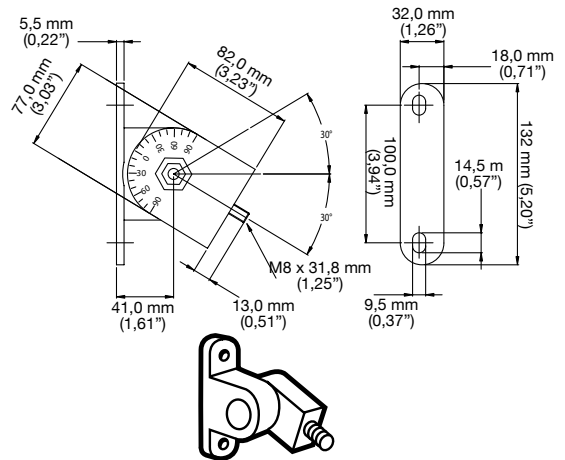
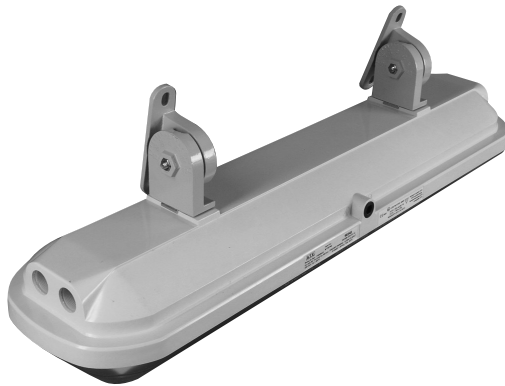
Options de montage – Dimensions en millimètres (pouces)

FEHC49Z : acier zingué ou FEHC49S : acier inoxydable 316 — jeu de deux colliers pour diamètre de poteau de 42 mm à 49 mm (pour poteau de 1-1/4" à 1-1/2")

FEHC60Z : acier zingué ou FEHC60S : acier inoxydable 316 — jeu de deux colliers pour diamètre de poteau de 60 mm (pour poteau de 2")



FEHBA : aluminium ou FEHBS : acier inoxydable 316 — jeu de deux supports à genouillère pour l'orientation du luminaire.



LED/AREA: ATEX/IECEX ENCLOSED AND GASKETED/INCREASED SAFETY

APPLETON™

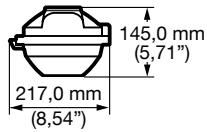
Luminaire à LED ATX™ FNLED non métalliques

Standard, sécurité augmentée

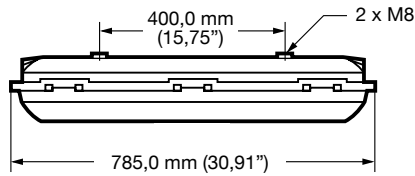
ATEX/IECEx:
Zones 2 – 22
Ⓢ II 2 GD
IP66 – IK10

LED/AREA: ATEX/IECEx ENCLOSED AND GASKETED/INCREASED SAFETY

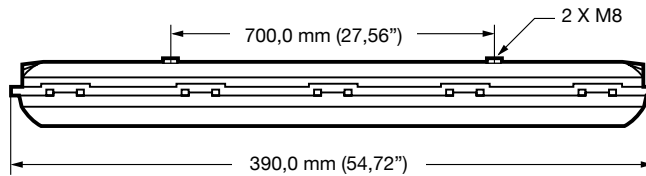
Dimensions du luminaire en millimètres (pouces)



Vue d'extrémité



Vue latérale : 0,785 m (2,58 ft)



Vue latérale : 1,39 m (4,56 ft)

APPLETON™

Luminaires à LED ATX™ FNLED non métalliques

Standard, sécurité augmentée

ATEX/IECEX:
Zones 2-22
II 2 GD
IP66- IK10

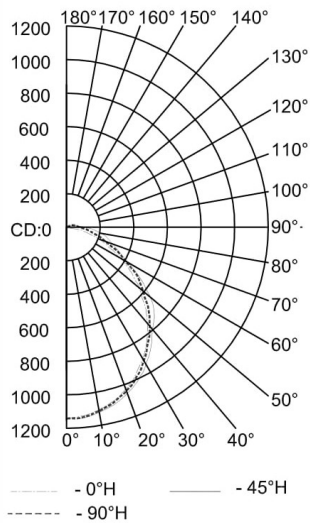
Données photométriques — LES DONNÉES INDIQUÉES SONT DES VALEURS ABSOLUES

TCP 5 000 K avec diffuseur

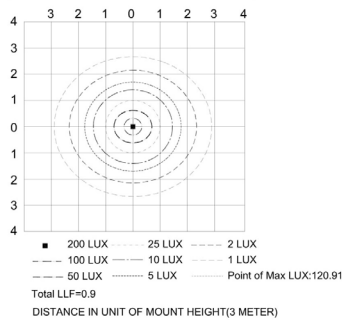
NUMÉRO DE RAPPORT : FNLED3CBUxxD

Flux lumineux du luminaire: 3 333 lumens

DISTRIBUTION LUMINEUSE (CANDELAS)



COURBE ISO FOOT



RÉCAPITULATIF DU FLUX LUMINEUX PAR ZONE

Zone	Flux lumineux	% de la lampe	% du luminaire
0-30	921.2	27.6%	27.6%
0-40	1485.3	44.6%	44.6%
0-60	2529.8	75.9%	75.9%
60-90	654.9	19.6%	19.6%
70-100	377.6	11.3%	11.3%
90-120	131.3	3.9%	3.9%
0-90	3184.7	95.5%	95.5%
90-180	148.4	4.5%	4.5%
0-180	3333.0	100%	100%

FLUX LUMINEUX PAR ZONE

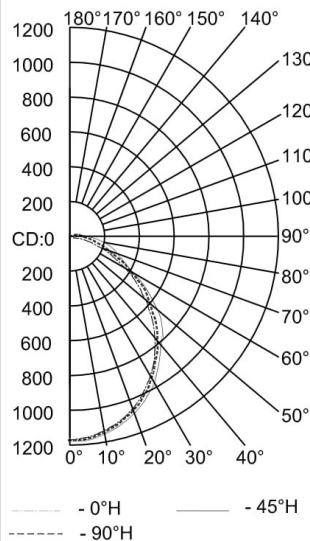
Zone	Flux lumineux	% du total	Zone	Flux lumineux	% du total
0-10	114.4	3.4%	90-100	57.2	1.7%
10-20	324.4	9.7%	100-110	43.2	1.3%
20-30	482.3	14.5%	110-120	30.9	0.9%
30-40	564.1	16.9%	120-130	10.6	0.3%
40-50	565.8	17.0%	130-140	2.3	0.1%
50-60	478.8	14.4%	140-150	1.6	0%
60-70	334.5	10.0%	150-160	1.3	0%
70-80	206.9	6.2%	160-170	0.9	0%
80-90	113.4	3.4%	170-180	0.3	0%

TCP 5 000 K avec diffuseur

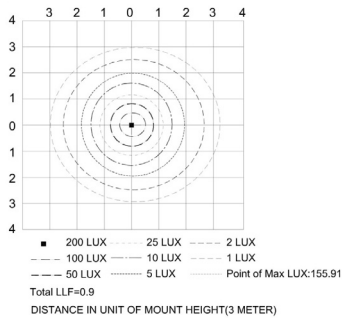
NUMÉRO DE RAPPORT : FNLED4CBUxxD

Flux lumineux du luminaire: 4 294 lumens

DISTRIBUTION LUMINEUSE (CANDELAS)



COURBE ISO FOOT



RÉCAPITULATIF DU FLUX LUMINEUX PAR ZONE

Zone	Flux lumineux	% de la lampe	% du luminaire
0-30	1186.7	27.6%	27.6%
0-40	1913.0	44.6%	44.6%
0-60	3258.4	75.9%	75.9%
60-90	844.0	19.7%	19.7%
70-100	486.8	11.3%	11.3%
90-120	168.3	3.9%	3.9%
0-90	4102.4	95.5%	95.6%
90-180	190.8	4.4%	4.4%
0-180	4293.2	100%	100%

FLUX LUMINEUX PAR ZONE

Zone	Flux lumineux	% du total	Zone	Flux lumineux	% du total
0-10	147.4	3.4%	90-100	73.8	1.7%
10-20	418.0	9.7%	100-110	55.1	1.3%
20-30	621.3	14.5%	110-120	39.5	0.9%
30-40	726.3	16.9%	120-130	13.9	0.3%
40-50	729.5	17.0%	130-140	3.0	0.1%
50-60	616.0	14.3%	140-150	2.1	0%
60-70	431.0	10.0%	150-160	1.7	0%
70-80	267.0	6.2%	160-170	1.3	0%
80-90	146.0	3.4%	170-180	0.5	0%

Luminaires à LED ATX™ FNLED non métalliques

Standard, sécurité augmentée

ATEX/IECEx:
Zones 2-22
II 2 GD
IP66- IK10

LED/AREA: ATEX/IECEx ENCLOSED AND GASKETED/INCREASED SAFETY

APPLETON™

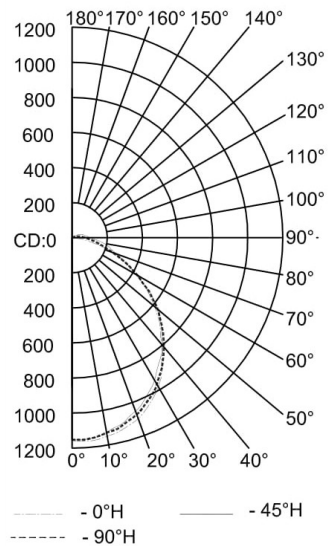
Données photométriques — LES DONNÉES INDIQUÉES SONT DES VALEURS ABSOLUES

TCP 5 000 K, avec diffuseur

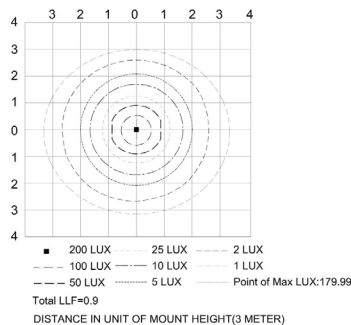
NUMÉRO DE RAPPORT : FNLED5CBUxxD

Flux lumineux du luminaire: 5 094 lumens

DISTRIBUTION LUMINEUSE (CANDELAS)



ISOLUX PLOT



RÉCAPITULATIF DU FLUX LUMINEUX PAR ZONE

Zone	Flux lumineux	% de la lampe	% du luminaire
0-30	1393.3	27.4%	27.4%
0-40	2263.1	44.4%	44.4%
0-60	3874.4	76.1%	76.1%
60-90	999.6	19.6%	19.6%
70-100	566.8	11.1%	11.1%
90-120	196.1	3.8%	3.8%
0-90	4874.0	95.7%	95.7%
90-180	219.2	4.3%	4.3%
0-180	5093.2	100%	100%

FLUX LUMINEUX PAR ZONE

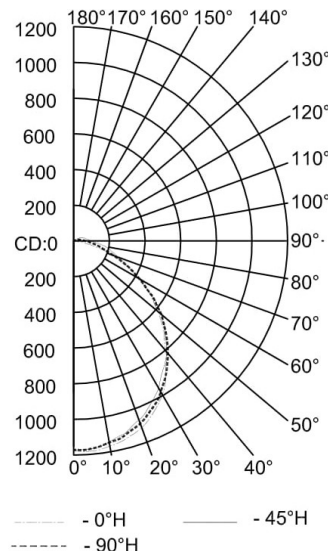
Zone	Flux lumineux	% du total	Zone	Flux lumineux	% du total
0-10	170.6	3.4%	90-100	83.6	1.6%
10-20	488.2	9.6%	100-110	63.7	1.3%
20-30	734.5	14.4%	110-120	48.7	1%
30-40	869.8	17.1%	120-130	15.8	0.3%
40-50	874.4	17.2%	130-140	2.7	0.1%
50-60	736.9	14.5%	140-150	1.8	0%
60-70	516.4	10.1%	150-160	1.4	0%
70-80	314.7	6.2%	160-170	1.0	0%
80-90	168.5	3.3%	170-180	0.4	0%

TCC 5000 K sin difusor

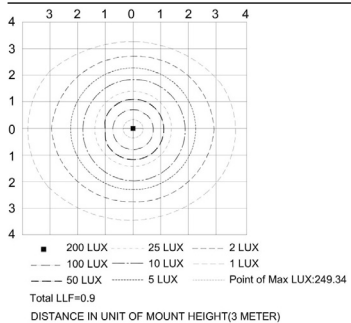
NUMÉRO DE RAPPORT : FNLED7CBUxxD

Flux lumineux du luminaire: 7 038 lumens

DISTRIBUTION LUMINEUSE (CANDELAS)



ISOLUX PLOT



RÉCAPITULATIF DU FLUX LUMINEUX PAR ZONE

Zone	Flux lumineux	% de la lampe	% du luminaire
0-30	1927.1	27.4%	27.4%
0-40	3129.4	44.5%	44.5%
0-60	5354.9	76.1%	76.1%
60-90	1378.2	19.6%	19.6%
70-100	781.8	11.1%	11.1%
90-120	271.9	3.9%	3.9%
0-90	6733.2	95.7%	95.7%
90-180	304.2	4.3%	4.3%
0-180	7037.4	100%	100%

FLUX LUMINEUX PAR ZONE

Zone	Flux lumineux	% du total	Zone	Flux lumineux	% du total
0-10	236.0	3.4%	90-100	115.6	1.6%
10-20	675.4	9.6%	100-110	88.6	1.3%
20-30	1015.7	14.4%	110-120	67.7	1%
30-40	1202.3	17.1%	120-130	22.0	0.3%
40-50	1208.0	17.2%	130-140	3.8	0.1%
50-60	1017.5	14.5%	140-150	2.5	0%
60-70	712.0	10.1%	150-160	2.0	0%
70-80	433.6	6.2%	160-170	1.4	0%
80-90	232.7	3.3%	170-180	0.5	0%