

# Série HBD : Luminaires à hublot

Antidéflagrant. Incandescence, Fluorescente compacte, Mixte

Zones 1 et 2 - 21 et 22  
Gaz (G) et Poussières (D)

## Applications

- Convient pour l'éclairage:
  - Des escaliers
  - Des petites surfaces
  - Des sorties de secours.

## Caractéristiques techniques

- HBDR
  - Lampes (non fournie)
  - Incandescence 200 W maximum
  - Fluorescente compacte 23 W maximum
  - Mixte 160 W maximum
  - Joint antidéflagration taraudé
  - Fonctionne au plafond et au mur.
- HBDO
  - Incandescence 60 W à 100 W maximum
  - Fluorescente compacte 15 W maximum
  - Fonctionne dans toutes les positions
  - Pour incandescence 60 W et 100 W, câble à haute température 106 °C est requis.
- Lampes non fournies.
- Douille E27.
- Fixation par deux pattes intégrées.
- Raccordement par douille et bornier 2.5 mm<sup>2</sup>.
- Deux bornes de terre intérieure 2.5 mm<sup>2</sup>
- Une borne de terre extérieure 4 mm<sup>2</sup>.
- Trois entrées taraudées M20 en "T".
- Fourni avec deux bouchons obturateurs M20.
- Fourni avec grille de protection pour HBDO.

## Matériaux standard

- Corps et collerette: aluminium peint en gris
- Glace : Glace scellée en verre trempé
- Grille de protection: acier zingué

## Certifications

### ◆ Certification ATEX

#### • HBRD - Certification Type HBRd

- Gaz: Zones 1 et 2
- Conformité ATEX 2014/34/UE: Ⓢ II 2 G
- Type de Protection: Ex d IIC
- Classe de température: Voir tableau

#### – Poussières: Zones 21 et 22

- Conformité ATEX 2014/34/UE: Ⓢ II 2 D
- Type de Protection: Ex tD A21

- Température ambiante: -40 °C à +55 °C
- Certificat ATEX: LCIE 02 ATEX 6163
- Indice de Protection suivant EN/IEC 60529: IP66
- Résistance mécanique: IK08
- Volume interne: > 2 dm<sup>3</sup> -2 litres

#### • HBDO - Certification Type HBOD

- Gaz: Zones 1 and 2
- Conformité ATEX 2014/34/UE: Ⓢ II 2 G
- Type de Protection: Ex d IIB
- Classe de température: Voir tableau
- Poussières: Zones 21 and 22
- Conformité ATEX 2014/34/UE: Ⓢ II 2 D
- Type de Protection: Ex tD A21
- Température ambiante: -20 °C à + 40 °C
- Certificat ATEX: LCIE 02 ATEX 6162



HBDR  
Hublot rond



HBDO  
Hublot oval (avec grille de protection)

- Indice de Protection suivant EN/IEC 60529: IP66
- Résistance mécanique: IK08
- Volume interne: > 2 dm<sup>3</sup> -2 litres

### ◆ Certification EURASEC

- EURASEC N° TC RU C-FR.Г505.B.00912


### ◆ Autre Certification

- HBDO - Certification Type HBOD
  - Certificat INMETRO: BVC11.0597

# Série HBD : Luminaires à hublot

Antidéflagrant. Incandescence, Fluorescente compacte, Mixte

Zones 1 et 2 - 21 et 22  
Gaz (G) et Poussières (D)

|   | Poids<br>kg | Volume<br>dm <sup>3</sup> | Référence catalogue |
|---|-------------|---------------------------|---------------------|
|  | 7.5         | 23.4                      | <b>HBDR</b>         |

## Pièces détachées

|                      | Référence catalogue |
|----------------------|---------------------|
| Grille de protection | <b>HBDRPGZ</b>      |

## Classe de Température pour Gaz ①

| Puissance | Lampe<br>Type         | Température ambiante                            | Positions de fonctionnement |        |        |        |        |        |
|-----------|-----------------------|---|-----------------------------|--------|--------|--------|--------|--------|
|           |                       |   | Plafond                     |        |        | Mur    |        |        |
|           |                       |   | +40° C                      | +50° C | +55° C | +40° C | +50° C | +55° C |
| 8 W       | Fluorescente compacte | Classe de température                           | T6                          | T6     | T6     | T6     | T6     | T6     |
| 15 W      | Fluorescente compacte | Classe de température                           | T6                          | T6     | T6     | T6     | T6     | T6     |
| 23 W      | Fluorescente compacte | Classe de température                           | T6                          | T6     | T6     | T5     | T5     | T4     |
| 100 W     | Incandescence         | Classe de température                           | T5                          | T4     | T4     | T5     | T4     | T4     |
| 200 W     | Incandescence         | Classe de température<br>T° à l'entrée de câble | T4                          | T4     | T4     | T4     | T4     | T4     |
|           |                       |   | —                           | +84° C | +89° C | —      | +84° C | +89° C |
| 100 W     | Mixte                 | Classe de température                           | T4                          | T4     | T4     | T4     | T4     | T4     |
| 160 W     | Mixte                 | Classe de température<br>T° à l'entrée de câble | T3                          | T3     | T3     | T3     | T3     | T3     |
|           |                       |   | —                           | +87 C  | +92° C | —      | +87 C  | +92° C |

## Température de Surface pour Poussières①

| Puissance | Lampe<br>Type         | Positions de fonctionnement    |                                       |                               |                                       |
|-----------|-----------------------|--------------------------------|---------------------------------------|-------------------------------|---------------------------------------|
|           |                       | Plafond                        |                                       | Mur                           |                                       |
|           |                       | T° Surface<br>pour Ta = +55 °C | T° entrée de câble<br>pour Ta= +55 °C | T° Surface<br>pour Ta= +55 °C | T° entrée de câble<br>pour Ta= +55 °C |
| 8 W       | Fluorescente compacte | +60 °C                         | —                                     | +70 °C                        | —                                     |
| 15 W      | Fluorescente compacte | +64 °C                         | —                                     | +76 °C                        | —                                     |
| 23 W      | Fluorescente compacte | +69 °C                         | —                                     | +96 °C                        | —                                     |
| 100 W     | Incandescence         | +105 °C                        | —                                     | +105 °C                       | —                                     |
| 200 W     | Incandescence         | +130 °C                        | +89 °C                                | +130 °C                       | +89 °C                                |
| 100 W     | Mixte                 | +130 °C                        | —                                     | +130 °C                       | —                                     |
| 160 W     | Mixte                 | +149 °C                        | +92 °C                                | +149 °C                       | +92 °C                                |


① Pas de nécessité de câble haute température pour une entrée de câble inférieure à + 80 °C.

Les références ombrées sont des produits de vente courante habituellement stockés. Pour les autres références, disponibilité à confirmer.

# Série HBD : Luminaires à hublot

## Antidéflagrant. Incandescence, Fluorescente compacte, Mixte

Zones 1 et 2 - 21 et 22  
Gaz (G) et Poussières (D)

|   | Poids<br>kg | Volume<br>dm <sup>3</sup> | Référence catalogue |
|---|-------------|---------------------------|---------------------|
|  | 3           | 9                         | HBDO                |

### Pièces détachées

|  | Référence catalogue |
|--|---------------------|
| Grille de protection   | HBDOPGZ             |
| Bloc de connexion<br>Raccordement en passage sur bornes 2 x 2.5 mm <sup>2</sup> avec gaine de protection thermique | 094784              |

### Classe de Température pour Gaz ①

| Puissance | Type de Lampe         |      | Classe de température<br>pour Ta = +40 °C | T° à l'entrée de câble<br>pour Ta = +40 °C |
|-----------|-----------------------|------|---|--|
|           | Type                  | Type |   |  |
| 7 W       | Fluorescente compacte |      | T6  | —  |
| 11 W      | Fluorescente compacte |      | T6  | —  |
| 15 W      | Fluorescente compacte |      | T6  | —  |
| 60 W      | Incandescence         |      | T4  | +106 °C                                    |
| 100 W     | Incandescence         |      | T4  | +106 °C                                    |

### Température de Surface pour Poussières①

| Puissance | Type de Lampe         |      | Classe de température<br>pour Ta = +40 °C |
|-----------|-----------------------|------|---|
|           | Type                  | Type |   |
| 7 W       | Fluorescente compacte |      | +76 °C                                    |
| 11 W      | Fluorescente compacte |      | +76 °C                                    |
| 15 W      | Fluorescente compacte |      | +76 °C                                    |
| 60 W      | Incandescence         |      | +119 °C                                   |
| 100 W     | Incandescence         |      | +119 °C                                   |

① Pas de nécessité de câble haute température pour une entrée de câble inférieure à + 80 °C.

Les références ombrées sont des produits de vente courante habituellement stockés. Pour les autres références, disponibilité à confirmer.

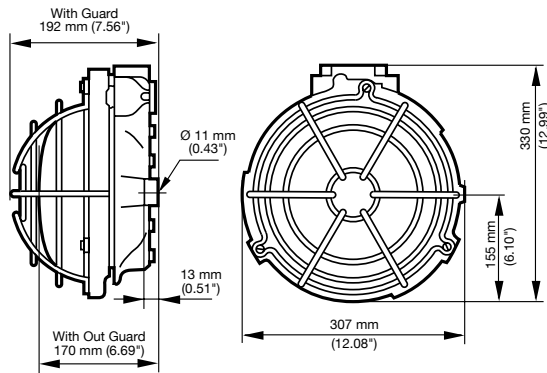
# Série HBD : Luminaires à hublot

Antidéflagrant. Incandescence, Fluorescente compacte, Mixte

Zones 1 et 2 - 21 et 22  
Gaz (G) et Poussières (D)

## Série HBDR

### Dimensions en millimètres (Inches)

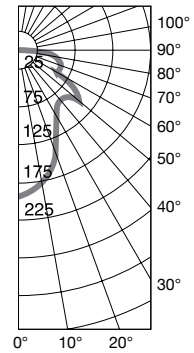


### Données photométriques ①

Incandescent  
NF C 71-120: .068 G + 0.01 T

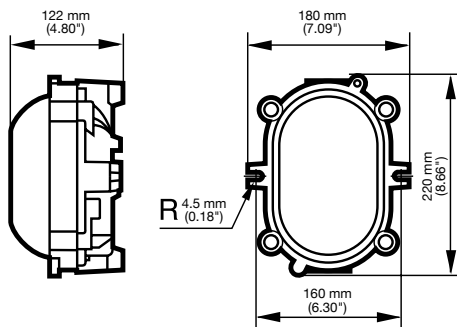
#### CANDELA DISTRIBUTION

|    |     |
|----|-----|
| 0  | 185 |
| 5  | 178 |
| 10 | 171 |
| 15 | 156 |
| 20 | 132 |
| 25 | 110 |
| 30 | 97  |
| 35 | 87  |
| 40 | 90  |
| 45 | 100 |
| 50 | 96  |
| 60 | 58  |
| 70 | 58  |



## Série HBDO

### Dimensions en millimètres (Inches)

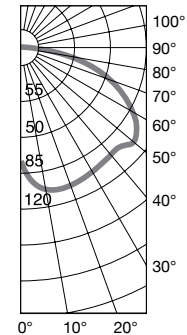


### Données photométriques ①

Incandescent  
NF C 71-120: .068 H

#### CANDELA DISTRIBUTION

|    |    |
|----|----|
| 0  | 67 |
| 5  | 94 |
| 10 | 96 |
| 15 | 99 |
| 20 | 99 |
| 25 | 97 |
| 30 | 95 |
| 35 | 96 |
| 40 | 91 |
| 45 | 91 |
| 50 | 98 |
| 60 | 87 |
| 70 | 69 |



① Courbes photométriques de type polaire pour un flux de 1000 lm, selon NF C 71-120. Symbole du luminaire selon NF C 71-121.