

Série JBDR : Boîtes de jonction pré-perçées rondes

Antidéflagrant

Zone 1 et 2 – 21 et 22
Gaz (G) et Poussières (D)

Applications

- Boîtes de jonction à borne conçues pour faciliter les raccordements électriques dans les zones à risques d'explosion.
- Utilisation en zone 1 ou 2 où sont présents des gaz ou des vapeurs inflammables de manière continue ou par intermittence, comme pour:
 - Raffineries de pétrole
 - Raffineries de produits chimiques
 - Autres sites de traitement industriel.
- Idéales pour une utilisation dans des atmosphères humides ou corrosives.
- Utilisation en zone 21 ou 22 où sont présentes des poussières inflammables de manière continue ou par intermittence, comme pour:
 - Usines de traitement des produits alimentaires
 - Laiteries
 - Brasseries
 - Industries pharmaceutiques
 - Silos et autres sites de productions industriel.

Caractéristiques techniques

- Boîte IK10 (20 Joules) résistante aux chocs importants.
- Bornier de raccordement à puits (4 bornes) pour faciliter le raccordement.
- Capacité par borne : 4 x 4 mm² ou 2 x 6 mm².
- Terre intérieure: 4 bornes à vis M4.
- Terre extérieure: Vis M5.
- Plaque de fond fournie.
- Température de fonctionnement -40 °C à +55 °C.
- Corps: En aluminium marin de couleur grise.
- Visserie: Acier inox.

Certifications

◆ Certification ATEX

- **Certification Type BR1d**
 - Gaz, Zones 1 et 2:
 - Conformité ATEX 2014/34/UE: Ⓜ II 2 G
 - Type de Protection: Ex d IIC
 - Classe de Température: T6 à T4
 - Poussières, Zones 21 et 22:
 - Conformité ATEX 2014/34/UE: Ⓜ II 2 D
 - Type de Protection: Ex tD A21
 - Température de surface: T95 °C
 - Température ambiante: -40 °C à +55 °C
 - Certificat ATEX: LCIE 02 ATEX 6056
 - Indice de Protection suivant EN/IEC 60529: IP66
 - Volume interne: ≤ 2dm³ (2 litres)
 - Indice de Protection suivant EN/IEC 60529: IP66
 - Résistance mécanique: IK10

◆ Certification EURASEC

- **Certification Type BR1d**
 - EURASEC N° TC RU C-FR.Γ505.B.00911

Version 2 entrées avec entrée de câble



Version 3 entrées



Version 4 entrées






Série JBDR : Boîtes de jonction pré-perçées rondes

Antidéflagrant

ZZone 1 et 2 – 21 et 22
Gaz (G) et Poussières (D)

Codification des références catalogue — Série JBDR : Boîtes de jonction pré-perçées rondes

JB	D	R	1	0	G
Série: JB - Boîtes de jonction certifié ATEX	Méthode de protection: D - Antidéflagrant	Matériau: R - Forme Ronde en Aluminium	Nombre d'entrées: 1 2 3 4	Tailles des entrées ①: 0 - M20 5 - M25 3 - 3/4" NPT 1 - 1" NPT	Options: G - Presse-étoupe fourni T - Avec borne de raccordement à puits

	Matériel	Poids kg	Volume dm ³	Référence catalogue
 2 entrées	Entrées taraudées avec entrées de câble intégrées M25 : Pour câble non armé: – Diamètre d'étanchéité : 9 à 15 mm (093496)			
	2 entrées M25 (de passage) 2 entrées de câble intégrés fournies	0.8	2	JBDR25G
	3 entrées M25 (en "T") 3 entrées de câble intégrés fournies	0.8	2	JBDR35G
	4 entrées M25 (en "X") 4 entrées de câble intégrés fournies	0.9	2	JBDR45G
 3 entrées	Entrées taraudées pour entrée de câble M20 – non fournies			
	2 entrées M20 (de passage)	0.7	2	JBDR20
	3 entrées M20 (en "T") 4 entrées M20 (en "X")	0.7 0.8	2 2	JBDR30 JBDR40
 4 entrées	Entrées taraudées pour entrée de câble 3/4" NPT – non fournies			
	2 entrées 3/4" NPT (de passage)	0.7	2	JBDR23
	3 entrées 3/4" NPT (en "T") 4 entrées 3/4" NPT (en "X")	0.7 0.8	2 2	JBDR33 JBDR43
	Entrées taraudées pour entrée de câble 1" NPT – non fournies			
	4 entrées 1" NPT (en "X")	0.8	2	JBDR41

Accessoires

Description	Poids kg	Volume dm ³	Référence catalogue
Borne de raccordement à puit			
4 bornes Câbles 4 x 4 mm ² ou 2 x 6 mm ²	0.1	0.4	TBP44
Entrée de câble intégrés M25			
Pour câble non armé – dia. 9 à 15 mm	0.6	0.9	093496

① Pour les autres tailles d'entrée, utilisez un adaptateur.

Les références ombrées sont des produits de vente courante habituellement stockés. Pour les autres références, disponibilité à confirmer.

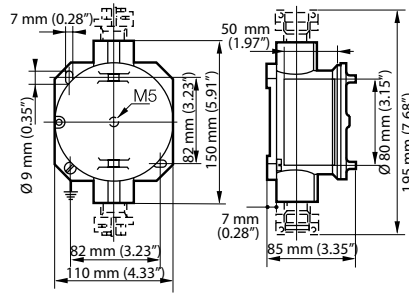
Série JBDR : Boîtes de jonction pré-perçées rondes

Antidéflagrant

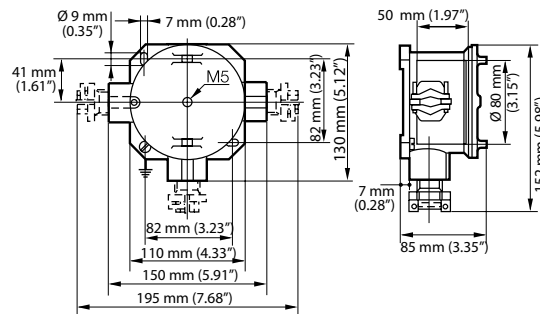
ZZone 1 et 2 - 21 et 22
Gaz (G) et Poussières (D)

Dimensions en millimètres

Modèle 2 entrées



Modèle 3 entrées



Modèle 4 entrées

