

Série JBEL : Boîtes de Jonction équipées en Polycarbonate

Sécurité Augmentée

Equipées avec bornes

Zone 1 et 2 – 21 et 22
Gaz (G) et Poussières (D)

Applications

- Boîtes de jonction conçues pour faciliter les raccordements électriques dans les zones à risques d'explosion.
- Utilisation en zone 1 et 2 où sont présents des gaz ou vapeurs inflammables de manière continue ou par intermittence:
 - Raffineries de pétrole
 - Raffineries de produits chimiques
 - Autres sites de traitement industriel.
- Idéal pour une utilisation dans des atmosphères humides ou corrosives.
- Conçu pour une utilisation en zone 21 et 22 où sont présents des poussières inflammables de manière continue ou par intermittence:
 - Traitement des produits alimentaires
 - Laiteries
 - Brasseries
 - Autres installations industrielles.

Caractéristiques techniques

- Bornes de raccordement à puits pour une connexion facilitée.
- Disponible en deux tailles:
 - 4 mm²
 - 10 mm²
- Modèles armés ou non armés avec continuité de masse laitou.
- Température de fonctionnement: -40 °C à +55 °C.

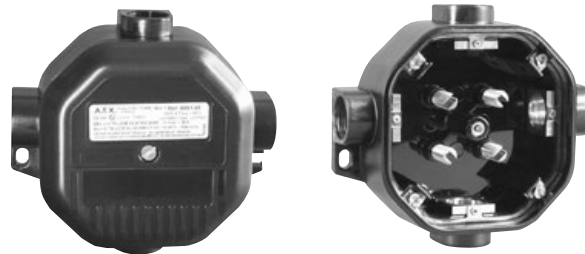
Matériaux standard

- Enveloppes: Polycarbonate résistant aux chocs et permettant l'écoulement des charges électrostatiques.
- Joint du couvercle: Polyuréthane.
- Visserie: Acier inoxydable.

Certifications

◆ Certification ATEX

- **Certification Type BJe1**
 - Gaz, Zones 1 et 2:
 - Conformité ATEX 2014/34/UE: Ⓢ II 2 G
 - Type de Protection: Ex e II
 - Classe de Température: T6
 - Poussières, Zones 21 et 22:
 - Conformité ATEX 2014/34/UE: Ⓢ II 2 D
 - Type de Protection: Ex tD A21
 - Température de surface: T75 °C
 - Certificat ATEX: LCIE 02 ATEX 6069
 - Température ambiante: -40 °C to +55 °C
 - Indice de Protection suivant EN/IEC 60529: IP66
 - Résistance mécanique: IK10
- **Certification Type BJe2**
 - Gaz, Zones 1 et 2:
 - Conformité ATEX 2014/34/UE: Ⓢ II 2 G
 - Type de Protection: Ex e II
 - Classe de Température: T6
 - Poussières, Zones 21 et 22:
 - Conformité ATEX 2014/34/UE: Ⓢ II 2 D
 - Type de Protection: Ex tD A21
 - Température de Surface: T80 °C
 - Certificat ATEX: LCIE 99 ATEX 6003
 - Température ambiante: -40 °C to +55 °C
 - Indice de Protection suivant EN/IEC 60529: IP66
 - Résistance mécanique: IK10



Pour câble non armé



Pour câble armé

◆ Certification EURASEC

- **Certification Type: BJe1**
 - EURASEC N° TC RU C-FR.Г505.B.00911
- **Certification Type: BJe2**
 - EURASEC N° TC RU C-FR.Г505.B.00911

◆ Autre Certification

- **Certification Type: BJe1**
 - Certificat INMETRO : BVC 11.0479
- **Certification Type: BJe2**
 - Certificat INMETRO: BVC 11.0402-X

Produits associés





- Des entrées de câble sont disponibles pour une utilisation avec des câbles armés et non armés. Voir *entrées de câble: entrée de câble*.

Série JBEL : Boîtes de Jonction équipées en Polycarbonate

Sécurité Augmentée

Equipées avec bornes

Zone 1 et 2 – 21 et 22
Gaz (G) et Poussières (D)

Matériel	Intensité (Amps)	Poids (kg)	Volume (dm ³)	Référence catalogue	
Pour câbles non armés 2.5/4 mm² 660 V – Certification de type BJe1					
<i>Produit livré avec 4 bornes de raccordement. Capacité maximale par borne: 4 x 2.5 mm² ou 2 x 4 mm² + 2 x 2.5 mm² et 4 bornes de terre interconnectées. Capacité maximale par borne de terre: 1 x 4 mm²</i>					
 <p>4 entrées PG16 4 entrées de câble intégrés pour câbles non armé diamètre 8 à 16 mm. Chapeau défonçable de l'entrée de câble utilisable comme bouchon. Important: Prévoir un dispositif d'amarrage additionnel.</p>	28 A/2.5 mm ² 38 A/4 mm ²	0.4	1.7	JBEL1N4P16G	
Pour câbles armés 2.5/4 mm² 660 V – Certification de type BJe1					
<i>Produit livré avec 4 bornes de raccordement. Capacité maximale par borne: 4 x 2.5 mm² ou 2 x 4 mm² + 2 x 2.5 mm² et 4 bornes de terre interconnectées. Capacité maximale par borne de terre: 1 x 4 mm²</i>					
 <p>4 entrées M20 avec plaque de continuité de masse en laiton 2 bouchons obturateurs</p>	28 A/2.5 mm ² 38 A/4 mm ²	0.4	1.7	JBEL1A4M20	
Pour câbles non armés 6/10 mm² 690 V – Certification de type BJe2					
<i>Produit livré avec 4 bornes de raccordement. Capacité maximale par borne: 4 x 6 mm² ou 3 x 10 mm² + 4 mm² et 4 bornes de terre interconnectées. Capacité maximale par borne de terre: 1 x 10 mm²</i>					
	3 entrées M20 3 entrées de câble pour câbles non armés; 6.5 à 14.5 mm de diamètre		0.7	4.5	JBEL2N3M20G
	4 entrées M20 4 entrées de câble pour câbles non armés; 6.5 à 14.5 mm de diamètre	42 A/10 mm ² 30 A/6 mm ²	0.7	4.5	JBEL2N4M20G
	3 entrées M25 3 entrées de câble pour câbles non armés; 8 à 18.5 mm de diamètre	18 A/4 mm ²	0.7	4.5	JBEL2N3M25G
	4 entrées M25 4 entrées de câble pour câbles non armés; 8 à 18.5 mm de diamètre		0.7	4.5	JBEL2N4M25G
Pour câbles armés 6/10 mm² 690 V – Certification de type BJe2					
<i>Produit livré avec 4 bornes de raccordement. Capacité maximale par borne: 4 x 6 mm² ou 3 x 10 mm² + 4 mm² et 4 bornes de terre interconnectées. Capacité maximale par borne de terre: 1 x 10 mm²</i>					
	4 entrées M20 avec plaque de continuité de masse en laiton. 2 bouchons obturateurs M20		0.7	4.5	JBEL2A4M20
	4 entrées M25 avec plaque de continuité de masse en laiton. 2 bouchons obturateurs M25	42 A/10 mm ² 30 A/6 mm ²	0.7	4.5	JBEL2A4M25
	2 entrées M25 et 2 entrées M20 avec plaque de continuité de masse en laiton. 1 x M25 + 1 x M20 bouchons obturateurs	18 A/4 mm ²	0.7	4.5	JBEL2A4M05
	3 entrées M25 et 1 entrée M20 avec plaque de continuité de masse en laiton. 1 x M25 + 1 x M20 bouchons obturateurs		0.7	4.5	JBEL2A4M06

① Chapeau défonçable de l'entrée de câble utilisable comme bouchon.

Les références ombrées sont des produits de vente courante habituellement stockés. Pour les autres références, disponibilité à confirmer.

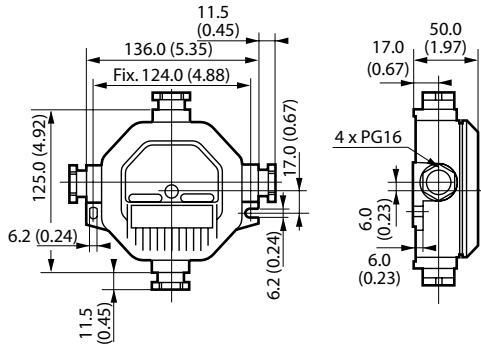
Série JBEL : Boîtes de Jonction équipées en Polycarbonate

Sécurité Augmentée

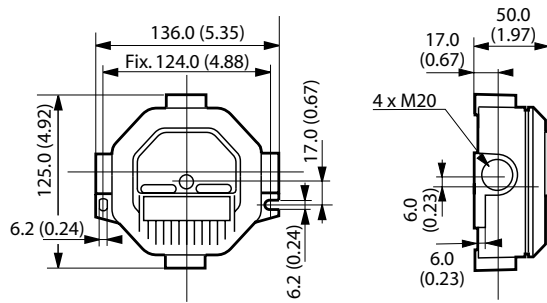
Equipées avec bornes

Dimensions en Millimètres

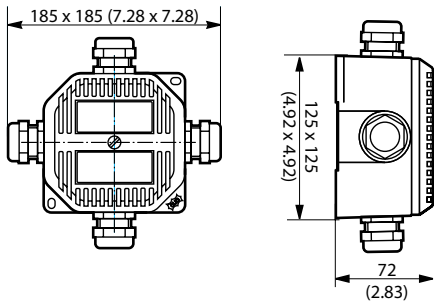
BJe1 avec entrée de câble pour câbles non armés



BJe1 avec entrée de câble pour câbles armés



BJe2 avec entrée de câble pour câbles non armés



BJe2 avec entrée de câble pour câbles armés

