

Série JBEP : Boîtes de Jonction d'instrumentation en Polyester

Sécurité Augmentée

Equipées avec bornes

Zone 1 et 2 – 21 et 22
Gaz (G) et Poussières (D)

NEC/CEC Certification:
Class I, Zone 1, AEx e IIC, T5 or T6
Ex e IIC, T5 or T6
IP66

Applications

- Les boîtes de jonction d'instrumentation permettent de regrouper les informations de process et de contrôle pour les acheminer à la salle de contrôle.
- Pour une utilisation dans les systèmes à sécurité intrinsèque ou non intrinsèque.
- Conçues pour les zone 1 et 2 où sont présents des gaz ou vapeurs inflammables de manière continue ou par intermittence:
 - Industrie pétrolière
 - Industrie chimique
 - Industrie du raffinage
 - Autres installations industrielles
- Idéal pour une utilisation intérieur/extérieur dans des atmosphères humides ou corrosives.
- Conçues pour une utilisation en zone 21 et 22 où sont présents des poussières inflammables (conductrices et non conductrices) de manière continue ou par intermittence:
 - Industrie alimentaire
 - Laiteries
 - Brasseries
 - Autres installations industrielles
- Conçues pour une utilisation avec des bornes spécifiques dans les applications à sécurité intrinsèque en zone 0 et 20.

Caractéristiques techniques

- Disponibles dans une large gamme de dimension:
 - Pour des câbles à gaine de plomb, armés ou non armés
 - Pour une utilisation avec une importante variété de bornes et de bornes terre.
- Couvertres montés sur charnières en option:
 - Ouverture de la porte à 120° réversible.
 - Accessoire de verrouillage.
- Bornier sur rail DIN.

Matériaux standard

- Boîtiers: Polyester renforcé fibre de verre, chargé carbone permettant l'écoulement des charges électrostatiques.
- Visserie: acier inox.
- Joint: EPDM (ethylene propylene diene monomer rubber)

Options

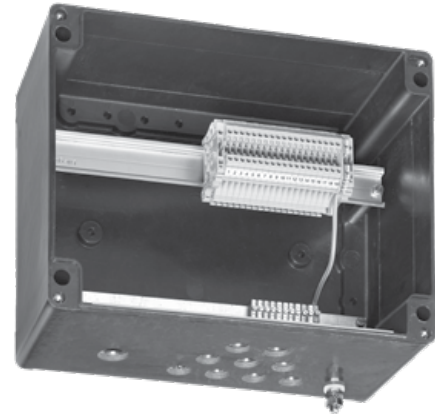
- L'option charnière est disponible pour les dimensions suivantes:
 - 500 x 320 x 150 mm
 - 500 x 320 x 230 mm
 - 750 x 320 x 150 mm
 - 750 x 320 x 230 mm
- Plaques d'ajour démontables
- Plaque signalétique
- Platine de montage
- Pochette intérieure pour documents
- Veuillez nous consulter pour le perçages et montages personnalisés, et autres températures d'utilisation.

Certifications ①

◆ Certification ATEX/IECEX

- Type : JBEP
 - Gaz, Zones 1 et 2:
 - Conformité ATEX 2014/34/UE: Ⓢ II 2 G
 - Conformité IECEX : EPL Gb
 - Type de Protection: Ex eb IIC, Ex eb ia IIC, Ex eb ib IIC, Ex ib IIC

① La température ambiante de l'assemblage est définie par la température ambiante la plus restrictive des composants utilisés.



Entrée de câble disponible en option

- Classe de Température:
 - T6 pour $T_a \leq +40^\circ\text{C}$; T5 pour $T_a \leq +60^\circ\text{C}$
- Poussières, Zones 21 et 22:
 - Conformité ATEX 2014/34/UE: Ⓢ II 2 D
 - Conformité IECEX: EPL Db
 - Type de Protection: Ex tb IIIC
 - Température de surface:
 - T60 °C pour $T_a \leq +40^\circ\text{C}$, T90 °C pour $T_a \leq +60^\circ\text{C}$
- Gaz, Zone 0:
 - Conformité ATEX 2014/34/UE: Ⓢ II 1 G
 - Conformité IECEX : EPL Ga
 - Type of Protection: Ex ia IIC
 - Classe de Température:
 - T6 pour $T_a \leq +40^\circ\text{C}$; T5 pour $T_a \leq +60^\circ\text{C}$
- Poussières, Zone 20:
 - Conformité ATEX 2014/34/UE: Ⓢ II 1 D
 - Conformité IECEX: EPL Da
 - Type de Protection: Ex ta IIIC
 - Température de Surface:
 - T60 °C pour $T_a \leq +40^\circ\text{C}$; T90 °C for $T_a \leq +60^\circ\text{C}$
 - Températures ambiantes : $-55^\circ\text{C} \leq T_a \leq +60^\circ\text{C}$
 - Certificat ATEX : LCIE 12 ATEX 3037X
 - Certificat IECEX : IECEX LCIE 13.0003X
 - Indice de Protection suivant EN/IEC 60529: IP66
 - Résistance mécanique: IK10

◆ Certification EURASEC

- EURASEC N° TC RU C-FR.Г505.B.00911

◆ Autre Certification

- Certificat INMETRO: BVC 13.3238-X

Série JBEP : Boîtes de Jonction d'instrumentation en Polyester

Sécurité Augmentée

Equipées avec bornes

Zone 1 et 2 – 21 et 22
Gaz (G) et Poussières (D)

NEC/CEC Certification:
Class I, Zone 1, AEx e IIC, T5 or T6
Ex e IIC, T5 or T6
IP66

◆Températures ambiantes des composants

- Type : Bve (bouchon de fermeture en plastique)
– Température ambiante : -40 °C à +55 °C
- Type : 757 (bouchon de fermeture en laiton nickelé)
– Température ambiante : -60 °C à +100 °C
- Type : EEXe (entrée de câble en plastique)
– Température ambiante : -20 °C à +55 °C
- Type : E1FX, E2FX, E1FW, E2FW, T3, A2F (entrée de câble métallique)
– Température ambiante : -60 °C à +130 °C
- Type : PX, PX2K (entrée de câble métallique)
– Température ambiante : -60 °C à +100 °C
- Type : DBE (valve de purge et aérateur)
– Température ambiante : -50 °C à +85 °C
- Type : WDU, WFF (borne)
– Température ambiante : -50 °C à +120 °C
- Type : SAK, AKZ (borne)
– Température ambiante : -50 °C à +100 °C

◆Certification NEC / CEC

- UL Standard: UL 60079-0; 60079-7
- CSA Standard: C22.2 No. 60079-0; 11; 60079-7: 12
- cCSAus Certified: 2625458
- CSA Listed: 013017

Produits associés

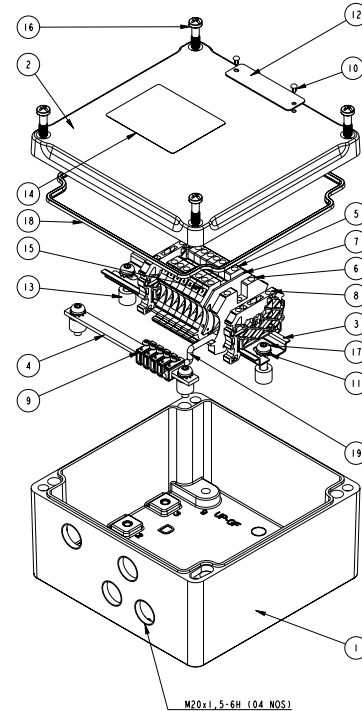
- Pour obtenir des informations sur la gamme complète des entrées de câble à utiliser avec les câble armé et non armés, reportez-vous à la section : *Entrées de câble* .

La température ambiante totale de l'ensemble est égale à la plus petite température ambiante des composants utilisés.

Illustration technique – Schéma du JBEP171709NI01

Description

- 1 Corps du boîtier en polyester 170 x 170 x 90
- 2 Couvercle de boîte en polyester 170 x 170 x 91
- 3 RAIL DIN
- 4 Barre de cuivre 10 x 3
- 5 Bornes de raccordement - ATEX/IECEX: WDU 2.5; NBR IEC: Ex e
- 6 Bornes de raccordement - ATEX/IECEX: WPE 2.5; NBR IEC: Terre
- 7 Flasque - WAP ATEX/IECEX: 2.5/10; NBR IEC
- 8 Butée de blocage
- 9 Connecteur capacité 2.5 mm²
- 10 Rivet en acier inoxydable 2.5 x 5
- 11 Rondelle crantée 5
- 12 Etiquette Gravoply - Jaune
- 13 Entretoise en nylon Lg. 10 Mm
- 14 Etiquette 54 x 68
- 15 Repérage de borne
- 16 Vis M6 x 20 x 10
- 17 Vis M5 x 20
- 18 Joint pour boîte en polyester 170 x 170 x 91
- 19 Câble G/Y 2.5 mm²



Série JBEP : Boîtes de Jonction d'instrumentation en Polyester

Sécurité Augmentée

Equipées avec bornes

Zone 1 et 2 – 21 et 22
Gaz (G) et Poussières (D)

NEC/CEC Certification:
Class I, Zone 1, AEx e IIC, T5 or T6
Ex e IIC, T5 or T6
IP66

Codification des références catalogue - Série JBEP : Boîtes de Jonction d'instrumentation en Polyester

JBE	P	17	17	09	A	I	01	D
Série: JBE - Boîtes de jonction Certifiées ATEX/ IECEX et NEC / CEC	Matériau: P - Polyester	Dimensions Hauteur : 17 - 170 mm 20 - 200 mm 21 - 215 mm 25 - 250 mm 32 - 320 mm 50 - 500 mm 75 - 750 mm	Dimensions Largeur: 17 - 170 mm 21 - 215 mm 25 - 250 mm 32 - 320 mm 50 - 500 mm 75 - 750 mm	Dimensions Profondeur: 09 - 91 mm 15 - 150 mm 23 - 230 mm	Type de câble: A - Armé N - Non armé L - Armé avec gaine de plomb	Type: I - Instrumentation	Suffixe: 01 à 99 Défini par l'usine	Options: D - Valve de purge

Boîtes de Jonction & coffrets

BOÎTES DE JONCTION & COFFRETS NON MÉTALLIQUES À SÉCURITÉ AUGMENTÉE

Série JBEP : Boîtes de Jonction d'instrumentation en Polyester

Sécurité Augmentée

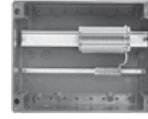
Equipées avec bornes

Zone 1 et 2 – 21 et 22
Gaz (G) et Poussières (D)

NEC/CEC Certification:
Class I, Zone 1, AEx e IIC, T5 or T6
Ex e IIC, T5 or T6
IP66

Série JBEP Boîtes de jonction Ex eb IIC en polyester, percées en usine - Equipées de bornes pour les applications d'instrumentation avec câbles non armés.

Equipé avec: bornes beiges montées horizontalement. une barre de cuivre avec connecteurs ou barrettes de blindage. Etiquette en Gravoply jaune avec lettres noires. Entrées taraudées M16 à M32. Trous lisses M40 à M50. Entrées de câble et bouchons à commander séparément.



Câbles non-armés

Pour câble U1000 R02V	Bornes 0.5/2.5 mm ² Qté.	Borne de terre 0.5/2.5 mm ² Qté.	Barre en cuivre 10 x 3 mm Qté.	Connecteurs 0.5/2.5 mm ² Qté.	Entrée pour câble multi-conducteurs Qté. 1	Nombre d'entrées M20	Référence catalogue ①
07G1.5	7	1	1	5	M20	3	JBEP171709NI01
12G1.5	12	1	1	8	M25	6	JBEP202115NI02
19G1.5	19	1	1	11	M25	9	JBEP253215NI03
24G1.5	24	1	1	14	M32	12	JBEP253215NI04
27G1.5	27	1	1	15	M32	13	JBEP253215NI05
37G1.5	37	1	1	20	M32	18	JBEP253215NI06
07G2.5	7	1	1	5	M20	3	JBEP171709NI07
12G2.5	12	1	1	8	M25	6	JBEP202115NI08
19G2.5	19	1	1	11	M32	9	JBEP253215NI09
24G2.5	24	1	1	14	M32	12	JBEP253215NI10
27G2.5	27	1	1	15	M32	13	JBEP253215NI11
37G2.5	37	1	1	20	M40	18	JBEP253215NI12

Pour câble EGSF	Bornes 0.5/2.5 mm ² Qté.	Barrettes de blindage Qté.	Entrée pour câble multi-conducteurs Qté. 1	Nombre d'entrées M16	Référence catalogue ①
07IP05	14	7	M20	7	JBEP202115NI21
07IT05	21	7	M20	7	JBEP202115NI22
12IP05	24	12	M25	12	JBEP253215NI23
12IT05	36	12	M25	12	JBEP253215NI24
19IP05	38	19	M32	19	JBEP253215NI25
27IP05	54	27	M32	27	JBEP325015NI26
07IP09	14	7	M25	7	JBEP202115NI27
07IT09	21	7	M25	7	JBEP202115NI28
12IP09	24	12	M32	12	JBEP253215NI29
12IT09	36	12	M32	12	JBEP253215NI30
19IP09	38	19	M32	19	JBEP253215NI31
27IP09	54	27	M40	27	JBEP325015NI32

Pour câble EISF	Bornes 0.5/2.5 mm ² Qté.	Barrettes de blindage Qté.	Entrée pour câble multi-conducteurs Qté. 1	Nombre d'entrées M16	Référence catalogue ①
07IP05	15	8	M25	7	JBEP202115NI41
07IT05	22	8	M32	7	JBEP202115NI42
12IP05	25	13	M32	12	JBEP253215NI43
12IT05	37	13	M32	12	JBEP253215NI44
19IP05	39	20	M40	19	JBEP253215NI45
27IP05	55	28	M40	27	JBEP325015NI46
07IP09	15	8	M32	7	JBEP202115NI47
07IT09	22	8	M32	7	JBEP202115NI48
12IP09	25	13	M40	12	JBEP253215NI49
12IT09	37	13	M40	12	JBEP253215NI50
19IP09	39	20	M50	19	JBEP253215NI51
27IP09	55	28	M50	27	JBEP325015NI52

① Pour les boîtes de jonction JBEP équipées d'une valve de purge, ajoutez le suffixe D à la fin de la référence catalogue (exemple : JBEP171709NI01D).

Série JBEP : Boîtes de Jonction d'instrumentation en Polyester

Sécurité Augmentée

Equipées avec bornes

Zone 1 et 2 - 21 et 22
Gaz (G) et Poussières (D)

NEC/CEC Certification:
Class I, Zone 1, AEx e IIC, T5 or T6
Ex e IIC, T5 or T6
IP66

Série JBEP Boîtes de jonction Ex eb IIC en polyester, percées en usine - Equipées de bornes pour les applications d'instrumentation avec câbles armés

Equipé avec: bornes beiges montées horizontalement. une barre en cuivre avec connecteurs ou une barrettes de blindage. Etiquette Gravoply jaune avec lettres noires. plaque de continuité de terre en laiton. Borne de terre traversante M8. Entrées taraudées M20 à M32. Trous lisses M40 à M50. Entrées de câble et bouchons à commander séparément.



Câbles armés

Pour câble U1000 RVFV	Bornier 0.5/2.5 mm ² Qté.	Borne de terre 0.5/2.5 mm ² Qté.	Barre en cuivre 10 x 3 mm Qté.	Connecteurs 0.5/2.5 mm ² Qté.	Entrée pour câble multi-conducteurs Qté. 1	Nombre d'entrées M20	Référence catalogue ①
07G1.5	7	1	1	5	M20	3	JBEP171709AI01
12G1.5	12	1	1	8	M20	6	JBEP202115AI02
19G1.5	19	1	1	11	M25	9	JBEP253215AI03
24G1.5	24	1	1	14	M25	12	JBEP253215AI04
27G1.5	27	1	1	15	M25	13	JBEP253215AI05
37G1.5	37	1	1	20	M32	18	JBEP253215AI06
07G2.5	7	1	1	5	M20	3	JBEP171709AI07
12G2.5	12	1	1	8	M25	6	JBEP202115AI08
19G2.5	19	1	1	11	M25	9	JBEP253215AI09
24G2.5	24	1	1	14	M32	12	JBEP253215AI10
27G2.5	27	1	1	15	M32	13	JBEP253215AI11
37G2.5	37	1	1	20	M32	18	JBEP253215AI12

Pour câble EGFA	Bornier 0.5/2.5 mm ² Qté.	Barrettes de blindage Qté.	Entrée pour câble multi-conducteurs Qté. 1	Nombre d'entrées M20	Référence catalogue ①
07IP05	14	7	M20	7	JBEP202115AI21
07IT05	21	7	M20	7	JBEP202115AI22
12IP05	24	12	M25	12	JBEP253215AI23
12IT05	36	12	M25	12	JBEP253215AI24
19IP05	38	19	M25	19	JBEP253215AI25
27IP05	54	27	M32	27	JBEP325015AI26
07IP09	14	7	M25	7	JBEP202115AI27
07IT09	21	7	M25	7	JBEP202115AI28
12IP09	24	12	M25	12	JBEP253215AI29
12IT09	36	12	M32	12	JBEP253215AI30
19IP09	38	19	M32	19	JBEP253215AI31
27IP09	54	27	M40	27	JBEP325015AI32

Pour câble EIFA	Bornier 0.5/2.5 mm ² Qté.	Barrettes de blindage Qté.	Entrée pour câble multi-conducteurs Qté. 1	Nombre d'entrées M20	Référence catalogue ①
07IP05	15	8	M25	7	JBEP202115AI41
07IT05	22	8	M25	7	JBEP202115AI42
12IP05	25	13	M32	12	JBEP253215AI43
12IT05	37	13	M32	12	JBEP253215AI44
19IP05	39	20	M32	19	JBEP253215AI45
27IP05	55	28	M40	27	JBEP325015AI46
07IP09	15	8	M32	7	JBEP202115AI47
07IT09	22	8	M32	7	JBEP202115AI48
12IP09	25	13	M40	12	JBEP253215AI49
12IT09	37	13	M40	12	JBEP253215AI50
19IP09	39	20	M40	19	JBEP253215AI51
27IP09	55	28	M50	27	JBEP325015AI52

① Pour les boîtes de jonction JBEP équipées d'une valve de purge, ajoutez le suffixe D à la fin de la référence catalogue (exemple : JBEP171709NI01D).

Les références ombrées sont des produits de vente courante habituellement stockés. Pour les autres références, disponibilité à confirmer.

Boîtes de jonction & coffrets

BOÎTES DE JONCTION & COFFRETS NON MÉTALLIQUES À SÉCURITÉ AUGMENTÉE

Série JBEP : Boîtes de Jonction d'instrumentation en Polyester

Sécurité Augmentée

Equipées avec bornes

Zone 1 et 2 – 21 et 22
Gaz (G) et Poussières (D)

NEC/CEC Certification:
Class I, Zone 1, AEx e IIC, T5 or T6
Ex e IIC, T5 or T6
IP66

Série JBEP Boîtes de jonction Ex eb IIC en polyester, percées en usine - Equipées de bornes pour les applications d'instrumentation avec câbles armés avec gaine de plomb

Equipé avec: bornes beiges montées horizontalement. une barre en cuivre avec connecteurs ou une barrette de blindage. Etiquette Gravoply jaune avec lettres noires. plaque de continuité de terre en laiton. Borne de terre traversante M8. Entrées taraudées M20 à M32. Trous lisses M40 à M50. Entrées de câble et bouchons à commandés séparément.



Pour câble	Bornier	Borne de terre	Barre de cuivre	Connecteurs	Entrée pour câble multi-conducteurs	Nombre d'entrées	Référence catalogue ①
U1000 RGPFV	0.5/2.5 mm ² Qté.	0.5/2.5 mm ² Qté.	10 x 3 mm Qté.	0.5/2.5 mm ² Qté.	Qté. 1	M20	
07G1.5	7	1	1	5	M20	3	JBEP171709LI01
12G1.5	12	1	1	8	M25	6	JBEP202115LI02
19G1.5	19	1	1	11	M25	9	JBEP253215LI03
24G1.5	24	1	1	14	M32	12	JBEP253215LI04
27G1.5	27	1	1	15	M32	13	JBEP253215LI05
37G1.5	37	1	1	20	M32	18	JBEP253215LI06
07G2.5	7	1	1	5	M20	3	JBEP171709LI07
12G2.5	12	1	1	8	M25	6	JBEP202115LI08
19G2.5	19	1	1	11	M32	9	JBEP253215LI09
24G2.5	24	1	1	14	M32	12	JBEP253215LI10
27G2.5	27	1	1	15	M32	13	JBEP253215LI11
37G2.5	37	1	1	20	M40	18	JBEP253215LI12

Pour câble	Bornier	Barrettes de blindage	Entrée pour câble multi-conducteurs	Nombre d'entrées	Référence catalogue ①
EGPF	0.5/2.5 mm ² Qté.	Qté.	Qté. 1	M20	
07IP05	14	7	M20	7	JBEP202115LI21
07IT05	21	7	M20	7	JBEP202115LI22
12IP05	24	12	M25	12	JBEP253215LI23
12IT05	36	12	M25	12	JBEP253215LI24
19IP05	38	19	M25	19	JBEP253215LI25
27IP05	54	27	M32	27	JBEP325015LI26
07IP09	14	7	M25	7	JBEP202115LI27
07IT09	21	7	M25	7	JBEP202115LI28
12IP09	24	12	M32	12	JBEP253215LI29
12IT09	36	12	M32	12	JBEP253215LI30
19IP09	38	19	M40	19	JBEP253215LI31
27IP09	54	27	M40	27	JBEP325015LI32

Pour câble	Bornier	Barrettes de blindage	Entrée pour câble multi-conducteurs	Nombre d'entrées	Référence catalogue ①
EIPF	0.5/2.5 mm ² Qté.	Qté.	Qté. 1	M20	
07IP05	15	8	M25	7	JBEP202115LI41
07IT05	22	8	M32	7	JBEP202115LI42
12IP05	25	13	M32	12	JBEP253215LI43
12IT05	37	13	M32	12	JBEP253215LI44
19IP05	39	20	M40	19	JBEP253215LI45
27IP05	55	28	M50	27	JBEP325015LI46
07IP09	15	8	M32	7	JBEP202115LI47
07IT09	22	8	M32	7	JBEP202115LI48
12IP09	25	13	M40	12	JBEP253215LI49
12IT09	37	13	M40	12	JBEP253215LI50
19IP09	39	20	M50	19	JBEP253215LI51
27IP09	55	28	M50	27	JBEP325015LI52

① Pour les boîtes de jonction JBEP équipées d'une valve de purge, ajoutez le suffixe D à la fin de la référence catalogue (exemple : JBEP171709NI01D).

Série JBEP : Boîtes de Jonction d'instrumentation en Polyester

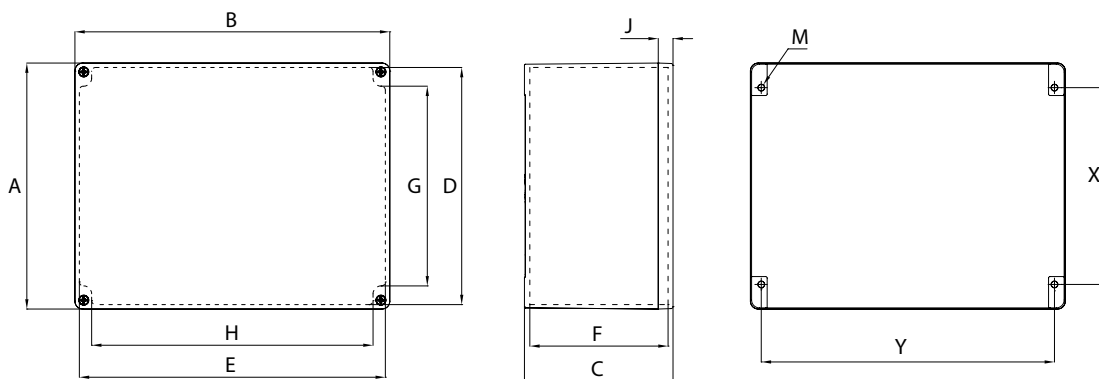
Sécurité Augmentée

Equipées avec bornes

Zone 1 et 2 – 21 et 22
Gaz (G) et Poussières (D)

NEC/CEC Certification:
Class I, Zone 1, AEx e IIC, T5 or T6
Ex e IIC, T5 or T6
IP66

Dimensions en Millimètres ①



Référence catalogue de la boîte	Dimensions extérieures			Dimensions intérieures					Couvercle	Epaisseur du corps	Fixation murale		
	A	B	C	D	E	F	G	H			J	X	Y
JBEP1717090	170	170	91	159	159	72	112	137	15	4.5	133	153	M5
JBEP2021150	200	215	145	186	201	122.5	115	159	20	6.1	149	189	M6
JBEP2532150	250	320	150	241	311	140.5	171	267	15	4.5	200	298	M6
JBEP3250150	320	500	150	311	491	133.5	267	421	15	4.5	298	447	M6

① Vis de fixation murale de diamètre 5 mm . Trous pour fixation murale de 6 mm .

② Vis à utiliser pour le montage de la boîte.