

Série JBES : Boîtes de jonction pré-perçées en acier inox 316L

Sécurité augmentée

Zone 1 et 2 – 21 et 22
Gaz (G) et Poussières (D)

Applications

- Boîtes de jonction conçues pour faciliter les raccordements électriques dans les zones à risques d'explosion.
- Utilisation en zone 1 ou 2 où sont présents des gaz ou des vapeurs inflammables de manière continue ou par intermittence, comme pour:
 - Raffineries de pétrole
 - Raffineries de produits chimiques
 - Autres sites de traitement industriel.
- Idéales pour une utilisation dans des atmosphères humides ou corrosives.
- Utilisation en zone 21 ou 22 où sont présents des poussières inflammables de manière continue ou par intermittence, comme pour:
 - Usines de traitement des produits alimentaires
 - Laiteries
 - Brasseries
 - Industries pharmaceutiques
 - Silos et autres sites de productions industriel.

Caractéristiques techniques

- Soudure lisse en continu.
- Equipées de charnières à partir de la taille 370 mm x 260 mm.
- Joint de porte en polyuréthane continu.
- Borne de terre.
- Perçées et équipées en usine.

Matériaux standard

- Boîtier: en acier inox 316L finition polie naturelle.
- Visserie: en acier inox 316L

Options

- Pour une utilisation autre que des bornes de raccordement, voir la section sur les enveloppes et les coffrets de commande série ECES.

Certifications

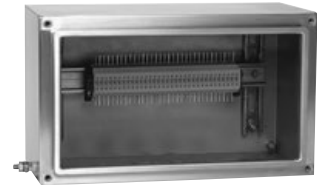
◆ Certification ATEX/IECEX

- **Certification Type JBe**
 - Gaz, Zones 1 et 2
 - Conformité ATEX 2014/34/UE: Ⓢ II 2 G
 - Type de Protection: Ex e II, Ex ia IIC, Ex ib IIC,
 - Classe de Température: T6 à T5
 - Poussières, Zones 21 et 22
 - Conformité ATEX 2014/34/UE: Ⓢ II 2 D
 - Type de Protection: Ex tD A21
 - Température de surface: T80 °C à T95 °C
 - Température ambiante: -50 °C à +70 °C
 - Certificat ATEX: LCIE 02 ATEX 6118X
 - Certificat IECEX: IECEX LCI 11.0008X
 - Indice de Protection suivant EN/IEC 60529: IP66
 - Résistance mécanique: IK10

JBe10 — sans bornes



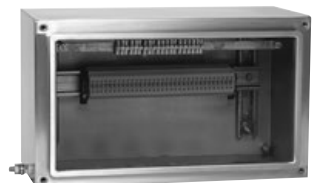
JBe46 — avec bornes



JBe46 — avec bornes



JBe46 — avec bornes



◆ Certification EURASEC

- **Certification Type JBe**
 - EURASEC N° TC RU C-FR.Г505.B.00911

◆ Autre Certification

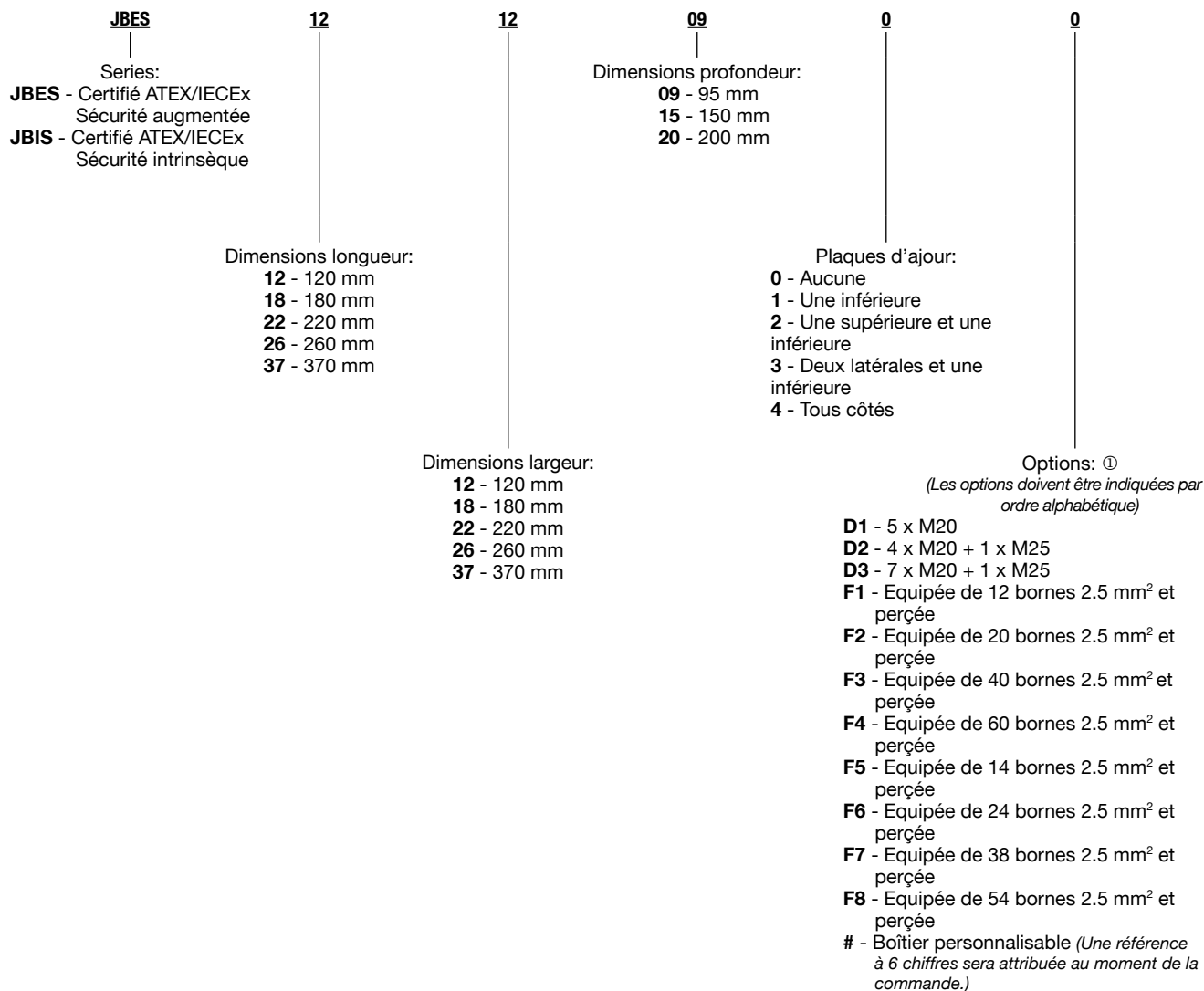
- **Certification Type JBe**
 - Certificat INMETRO: BVC 11.0418-X

Série JBES : Boîtes de jonction pré-perçées en acier inox 316L

Sécurité augmentée

Zone 1 et 2 - 21 et 22
Gaz (G) et Poussières (D)

Codification des références catalogue - Série JBES Boîtes de jonction pré-perçées en acier inox



Nombre de rails selon les dimensions physiques

Type	Protection	Taille Borne	Quantité	Intensité Max.
JBe10	T6 @ Ta = +55° C	2.5 mm ²	10	16A
		4.0 mm ²	8	25A
		6.0 mm ²	6	32A
JBe20	T6 @ Ta = +55° C	2.5 mm ²	21	16A
		4.0 mm ²	18	25A
		6.0 mm ²	13	32A

① Pour d'autres configurations de borne, veuillez consulter notre guide disponible sur notre site : www.appletonelec.com.

Série JBES : Boîtes de jonction pré-perçées en acier inox 316L

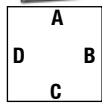
Sécurité augmentée

Zone 1 et 2 – 21 et 22
Gaz (G) et Poussières (D)

Type	Dimensions H x l x P mm	Longueur du rail mm	Trous lisses par face				Poids kg	Volume dm ³	Référence catalogue
			A	B	C	D			

Boîtes de jonction Ex e II en acier inox 316L perçées en usine, équipées de:

Un rail symétrique zingué horizontal. Pour utilisation avec des bornes de raccordement certifiées Ex (non fournies). Borne de terre extérieure M6.

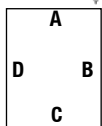


JBe10	120 x 120 x 95	100	1 x M20	1 x M20	2 x M20	1 x M20	1.0	1.4	JBES1212090D1
JBe20	120 x 120 x 95	160	–	1 x M20	2 x M20 1 x M25	1 x M20	1.5	2.0	JBES1218090D2
JBe20	120 x 120 x 95	160	–	2 x M20	3 x M20 1 x M25	2 x M20	1.5	2.0	JBES1218090D3

Type	Dimensions H x l x P mm	Bornes 2.5 mm ²	Connecteurs isolés	Trous lisses par face			Poids kg	Volume dm ³	Référence catalogue
				B	C	D			

Boîtes de jonction Ex e II en acier inox 316L perçées en usine et équipées de bornes pour instrumentation équipées de:

Bornes de raccordement Exe beiges sur rail vertical. Barre de cuivre isolée avec connecteurs. Etiquette Gravoply blanche avec lettres noires. Borne de terre traversante M8. Entrée de câble et bouchons à commander séparément.



JBe20	180 x 120 x 95	12 (6 Pairs)	8	3 x M20	1 x M25 1 x M20	3 x M20	2.5	2.0	JBES1812090F1
JBe36	260 x 220 x 150	20 (10 Pairs)	12	5 x M20	1 x M32 1 x M20	5 x M20	4.0	8.6	JBES2622150F2
JBe46	370 x 220 x 200	40 (20 Pairs)	22	10 x M20	1 x M40 1 x M20	10 x M20	9.0	16.3	JBES3722200F3
JBe47	370 x 260 x 200	60 (30 pairs)	32	15 x M20	1 x M50 1 x M20	15 x M20	24.25	19.3	JBES3726200F4

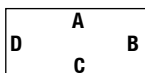
Modèle Ex ia IIC : Remplacer le "E" par un "I" (Exemple: JBES1812090F1 devient JBIS1812090F1) équipées de:

Bornes de raccordement bleues sur rail vertical. Barre de cuivre isolée avec connecteurs. Etiquette Gravoply bleue avec lettres blanches. Borne de terre extérieure M8. Entrée de câble et bouchons à commander séparément.

Type	Dimensions H x l x P mm	Bornes 2.5 mm ²	Barrettes de blindage	Trous lisses par face		Poids kg	Volume dm ³	Référence catalogue
				C				

Boîtes de jonction Ex e II en acier inox 316L perçées en usine et équipées de bornes pour instrumentation équipées de:

Bornes de raccordement Exe beiges sur rail horizontal. Barrettes de blindage. Etiquette Gravoply blanche avec lettres noires. Borne de terre traversante M8. Entrée de câble et bouchons à commander séparément.



JBe36	220 x 260 x 150	14 (7 Pairs)	7	1 x M25	7 x M20	4.0	8.6	JBES2226150F5
JBe36	220 x 260 x 150	24 (12 pairs)	12	1 x M32	12 x M20	4.0	8.6	JBES2226150F6
JBe46	220 x 370 x 200	38 (19 pairs)	19	1 x M32	19 x M20	9.0	16.3	JBES2237200F7
JBe46	220 x 370 x 200	54 (27 pairs)	27	1 x M40	27 x M20	9.0	16.3	JBES2237200F8

Modèle Ex ia IIC : Remplacer le "E" par un "I" (Exemple: JBES2226150F5 devient JBIS2226150F5) équipées de:

Bornes de raccordement bleues sur rail horizontal. Barrettes de blindage. Etiquette Gravoply bleue avec lettres blanches. Borne de terre traversante M8. Entrée de câble et bouchons à commander séparément.

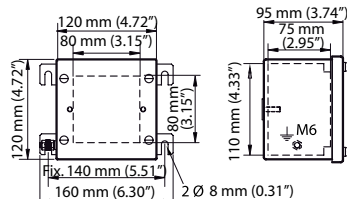
Série JBES : Boîtes de jonction pré-perçées en acier inox 316L

Sécurité augmentée

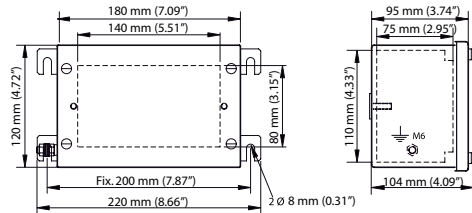
Dimensions en millimètres

Perçées en usine sans bornes de raccordement (Rail DIN fourni)

JBe10

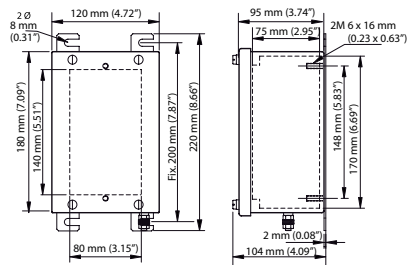


JBe20

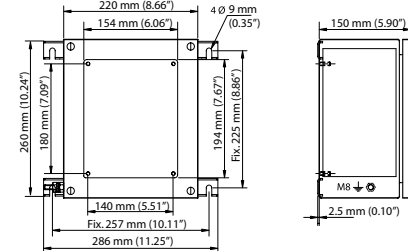


Perçées en usine et équipées de bornes de raccordement sur rail vertical

JBe20

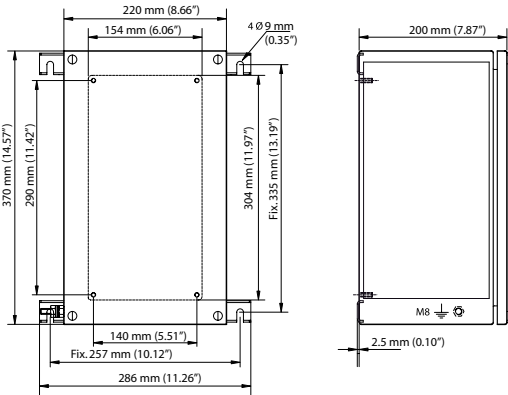


JBe36

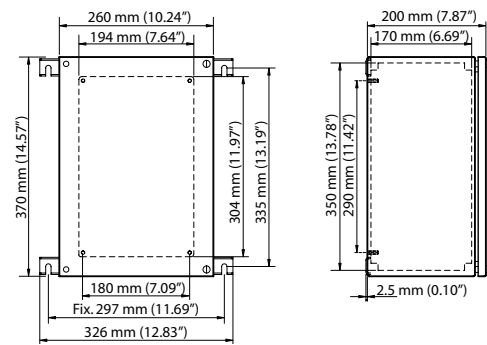


Perçées en usine et équipées de bornes de raccordement sur rail vertical

JBe46

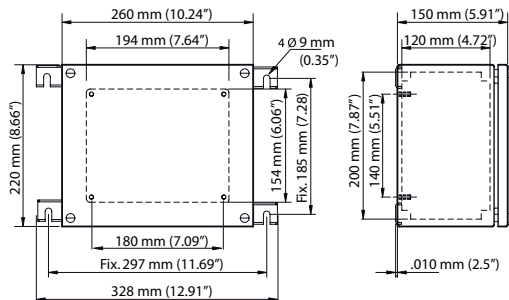


JBe47



Perçées en usine et équipées de bornes de raccordement sur rail horizontal

JBe36



JBe46

