

Luminaires à LED Mercmaster™ 3^e génération

Luminaires pour zones dangereuses

NEC/CEC :

Classe I, division 2, groupes A, B, C, D
Classe II, divisions 1 et 2, groupes E, F, G
Classe III
Classe I, zone 2 AEx ec IIC
Zone 21 AEx tb IIIC
Classe I, zone 2 Ex ec II

NEC/CEC :

Zone 21 Ex tb IIIC
Types 3R, 4, 4X
IP66/IP67
Exposition simultanée
Adaptés à une utilisation en zones humides
Type extérieur marin (eau salée)

ATEX :

Zones 2 et 21/22
II 3 GD
II 2 D
IP66
IK08

IECEX :

Zones 2 et 21/22
Ex ec IIC
Ex tb IIIC
Ex op is IIIC
IP66
IK08

Applications

- Luminaires fermés et étanches adaptés pour une utilisation dans les conditions suivantes :
 - Large gamme de zones industrielles, de traitement chimique et autres, où sont présentes des zones à risques d'explosion (gaz et poussières).
 - Zones marines et humides
 - Zones à espace restreint, à hauteur sous plafond réduite et où le poids des luminaires doit être réduit au minimum
 - Adaptés à une utilisation dans laquelle une exposition simultanée à des gaz et des vapeurs inflammables ou des poussières combustibles est possible
- Applications types :
 - Centrales électriques
 - Usines de production
 - Usines chimiques
 - Raffineries de pétrole
 - Stations d'épuration
 - Autres environnements dans lesquels la poussière, l'eau, la saleté et un usage intensif représentent des contraintes

Caractéristiques

- Conception modulaire offrant des milliers de combinaisons possibles pour une flexibilité maximale
- Conception adaptée aux hauteurs de montage basses, de 2 m (7 pi) à 9 m (30 pi)

Flux lumineux nominal ①	Lampes à décharge équivalentes (Sodium et Iodures Métalliques)	Numéro de modèle
3 500	70-100 W	MLGL3
5 500	100-150 W	MLGL5
7 500	175-250 W	MLGL7
9 500	250-350 W	MLGH9
11 500	350-400 W	MLGH1
14 500	400 W	MLGH3
17 500	400-600 W	MLGH6

① Flux lumineux nominal pour une TCP de 5 000 K, globe en verre transparent.
Type V large. Détail du flux lumineux disponible dans les tableaux.

- Sept flux lumineux, jusqu'à 17 500 lumens
- Sélection d'optiques pour une distribution optimale de la lumière dans une large gamme d'applications : type I, type III, type V ou type V large
- Choix de températures de couleur proximale (TCP) : blanc froid 5 000 K, blanc neutre 4 000 K ou blanc chaud 3 000 K
- Personnalisation en fonction des exigences de l'application, avec quatre options de globe : polycarbonate transparent ou dépoli, verre transparent, ou réfracteur en verre prismatique
- Six modèles standard de capot de montage pour une installation flexible. Utilisez les mêmes capots de montage que les luminaires Mercmaster™ III.
- Adaptateurs pour capots Crouse-Hinds™ disponibles (voir adaptateurs Mercmaster™ CH)
- Adaptateurs pour capots Mercmaster™ II disponibles (voir adaptateurs Mercmaster™ II)
- La charnière possède un rebord haut pour plus de sécurité lors de l'installation et de l'entretien. La construction de la charnière et du boulon assure une compression sur toute la longueur du joint de l'enveloppe du luminaire, pour une étanchéité parfaite. La conception escamotable du boulon et de l'écrou imperdables simplifie l'installation.



MLGL



MLGH

- L'enveloppe robuste de conception thermique supérieure prolonge la durée de vie du luminaire.
- L'enveloppe du luminaire comprend un compartiment de câblage avec bornier séparé pour un câblage aisé.
- Bornier à vis standard compatible avec les câbles UL/CSA 4-6 mm² (26-10 AWG)
- Protection contre les surtensions standard de 6 kV
- Joints en silicone, robustes et résistants aux températures élevées
- Données photométriques et schémas électroniques disponibles sur demande
- Température ambiante : -40 à +65 °C (-40 à +149 °F)
- Filetages NPT standard avec option M20
- Durée de vie déclarée L70 des LED : 60 000 heures
- Globe et ballast remplaçables sur site

Options

- Grilles de protection de globe et de réfracteur disponibles séparément
- Câble de sécurité disponible séparément
- Tous les luminaires Mercmaster™ NEC/CEC peuvent être équipés de fusibles. Ajouter le suffixe -F à la fin de la référence catalogue.
- Des cellules photoélectriques sont disponibles pour les versions NEC/CEC et sont configurées pour votre tension de fonctionnement. Ajouter le suffixe -1 pour 120 V, -2 pour 208 V, -3 pour 240 V, -4 pour 277 V.
- Un drain est disponible séparément pour évacuer l'eau des conduits de câbles.

Matériaux standard

- Capots de montage et corps : aluminium sans cuivre (0.4 à 1 % maximum)
- Joints d'étanchéité : silicone
- Visserie et systèmes de fixation : acier inoxydable
- Globe : polycarbonate ou verre
- Réfracteur : verre prismatique résistant à la chaleur
- Grille de protection de globes et câble de sécurité : acier inoxydable
- Grille de protection de réfracteur en verre : aluminium moulé

Finitions standard

- Capots de montage, corps et grille de protection de réfracteur en verre : revêtement en peinture poudre epoxy grise, appliqué électrostatiquement pour une protection uniforme et complète

Produits associés

- Luminaires à LED Mercmaster™ 3^e génération pour zones industrielles
- Luminaires à LED compact Mercmaster™
- Adaptateurs de montage pour luminaires à LED Mercmaster™

Luminaires à LED Mercmaster™ 3^e génération

Luminaires pour zones dangereuses

NEC/CEC :

Classe I, division 2, groupes A, B, C, D
Classe II, divisions 1 et 2, groupes E, F, G
Classe III
Classe I, zone 2 AEx ec IIC
Zone 21 AEx tb IIIC
Classe I, zone 2 Ex ec II

NEC/CEC :

Zone 21 Ex tb IIIC
Types 3R, 4, 4X
IP66/IP67
Exposition simultanée
Adaptés à une utilisation en zones humides
Type extérieur marin (eau salée)

ATEX :

Zones 2 et 21/22
II 3 GD
II 2 D
IP66
IK08

IECEX :

Zones 2 et 21/22
Ex ec IIC
Ex tb IIIC
Ex op is IIIC
IP66
IK08

Certifications et conformités NEC/CEC

- Normes UL : UL 844 ; UL 1598 ; UL 50E ; UL 1598A ; UL 8750 ; UL 60079-0 ; UL 60079-7 ; UL 60079-31
- Normes CSA : C22.2 No. 0 ; C22.2 No. 94.2 ; C22.2 No. 137 ; C22.2 No. 250.0 ; C22.2 No. 250.13 ; C22.2 No. 60529 ; C22.2 No. 60079-0 ; C22.2 No. 60079-7 ; C22.2 No. 60079-31 ; CSA E60598-1
- Normes NEMA ANSI/CEI : 60529
- cCSAus : 164460, certificat numéro : 70112879

Certifications et conformités ATEX/IECEX

- Type certifié : Mercmaster 3^e génération - MLG
 - Gaz : zone 2
 - Conforme à la directive ATEX 2014/34/UE : II 3 G
 - Mode de protection : Ex ec IIC T* Gc
 - Classe de température : T6 à T3
- Poussières : zones 21 et 22
 - Conforme à la directive ATEX 2014/34/UE : II 2 D
 - Mode de protection : Ex op is tb IIIC T**°C Db
 - Ex tc IIIC T**°C Dc
 - Température de surface : +61 à +95 °C (+142 à +203 °F)
- Température ambiante : -40 à +65 °C (-40 à +149 °F)
- Certificats ATEX : Sira 17ATEX3366X et Sira 17ATEX9365X
- Certificat IECEX : IECEX SIR 17.0085X
- Indice de protection selon EN/CEI 60529 : IP66
- Résistance aux chocs : IK08
- Sécurité photobiologique, CEI 62778 et CEI 62471 : RG0

DesignLights™ Consortium

- En instance

Luminaires à LED Mercmaster™ 3^e génération

Luminaires pour zones dangereuses

NEC/CEC :

Classe I, division 2, groupes A, B, C, D
 Classe II, divisions 1 et 2, groupes E, F, G
 Classe III
 Classe I, zone 2 AEx ec IIC
 Zone 21 AEx tb IIIC
 Classe I, zone 2 Ex ec II

NEC/CEC :

Zone 21 Ex tb IIIC
 Types 3R, 4, 4X
 IP66/IP67
 Exposition simultanée
 Adaptés à une utilisation en zones humides
 Type extérieur marin (eau salée)

ATEX :

Zones 2 et 21/22
 II 3 GD
 II 2 D
 IP66
 IK08

IECEx :

Zones 2 et 21/22
 Ex ec IIC
 Ex tb IIIC
 Ex op is IIIC
 IP66
 IK08

Flexibilité et conception modulaire des luminaires à LED



Type I – Modèle de distribution long et étroit, conçu pour les allées.



Type III – Modèle de distribution pour montage mural, conçu pour les endroits dans lesquels une bonne projection vers l'avant est requise.



Type V – Modèle de distribution en cercle symétrique, idéal pour une couverture uniforme dans toutes les directions.



Type V large – Similaire au type V avec une projection plus verticale, conçue une diffusion rapide de la lumière, davantage vers l'extérieur.

Sélection de **trois températures de couleur proximale (TCP)** : 3 000 K, 4 000 K et 5 000 K

Quatre modèles de distribution de la lumière : type I, type III, type V et type V large pour plus de flexibilité.

Six capots de montage permettent de configurer un même luminaire pour un montage plafond, suspendu, sur montant incliné ou mural.

Quatre globes (polycarbonate transparent ou dépoli, globe en verre transparent et réfracteur prismatique) pour un niveau de diffusion adéquat.

Dispositifs de sécurité



Système de verrouillage et charnière : le système de verrouillage imperdable en acier inoxydable (boulon et écrou) se ferme en toute sécurité et résiste aux atmosphères corrosives.

La conception escamotable simplifie le câblage et l'installation. La charnière extra-haute offre une protection supplémentaire contre le détachement accidentel de l'enveloppe ballast lors de l'installation ou de l'entretien.

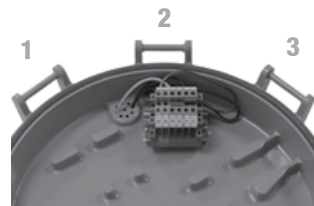
Conçu pour l'environnement



La conception de l'enveloppe ballast intègre des compartiments distincts pour le bornier et le ballast.

La conception thermique efficace garantit un transfert de chaleur fiable des LED vers l'extérieur, par l'intermédiaire du dissipateur thermique et du corps en aluminium moulé avec revêtement en peinture époxy grise.

Système à charnières des types I et III



Les versions avec modèle de distribution de la lumière de types I et III utilisent un modèle d'enveloppe articulée, qui permet un alignement correct du faisceau lumineux dans la direction voulue. Il est possible d'obtenir un rendement lumineux optimal en positionnant correctement le luminaire grâce aux trois charnières disponibles.

Câble de sécurité



Le câble de sécurité se glisse autour de l'enveloppe par des points de retenue moulés. Ses boucles intégrées, associées à un mousqueton, garantissent une installation rapide et fiable.

Luminaires à LED Mercmaster™ 3^e génération

Luminaires pour zones dangereuses

NEC/CEC :

Classe I, division 2, groupes A, B, C, D
 Classe II, divisions 1 et 2, groupes E, F, G
 Classe III
 Classe I, zone 2 AEx ec IIC
 Zone 21 AEx tb IIIC
 Classe I, zone 2 Ex ec II

NEC/CEC :

Zone 21 Ex tb IIIC
 Types 3R, 4, 4X
 IP66/IP67
 Exposition simultanée
 Adaptés à une utilisation en zones humides
 Type extérieur marin (eau salée)

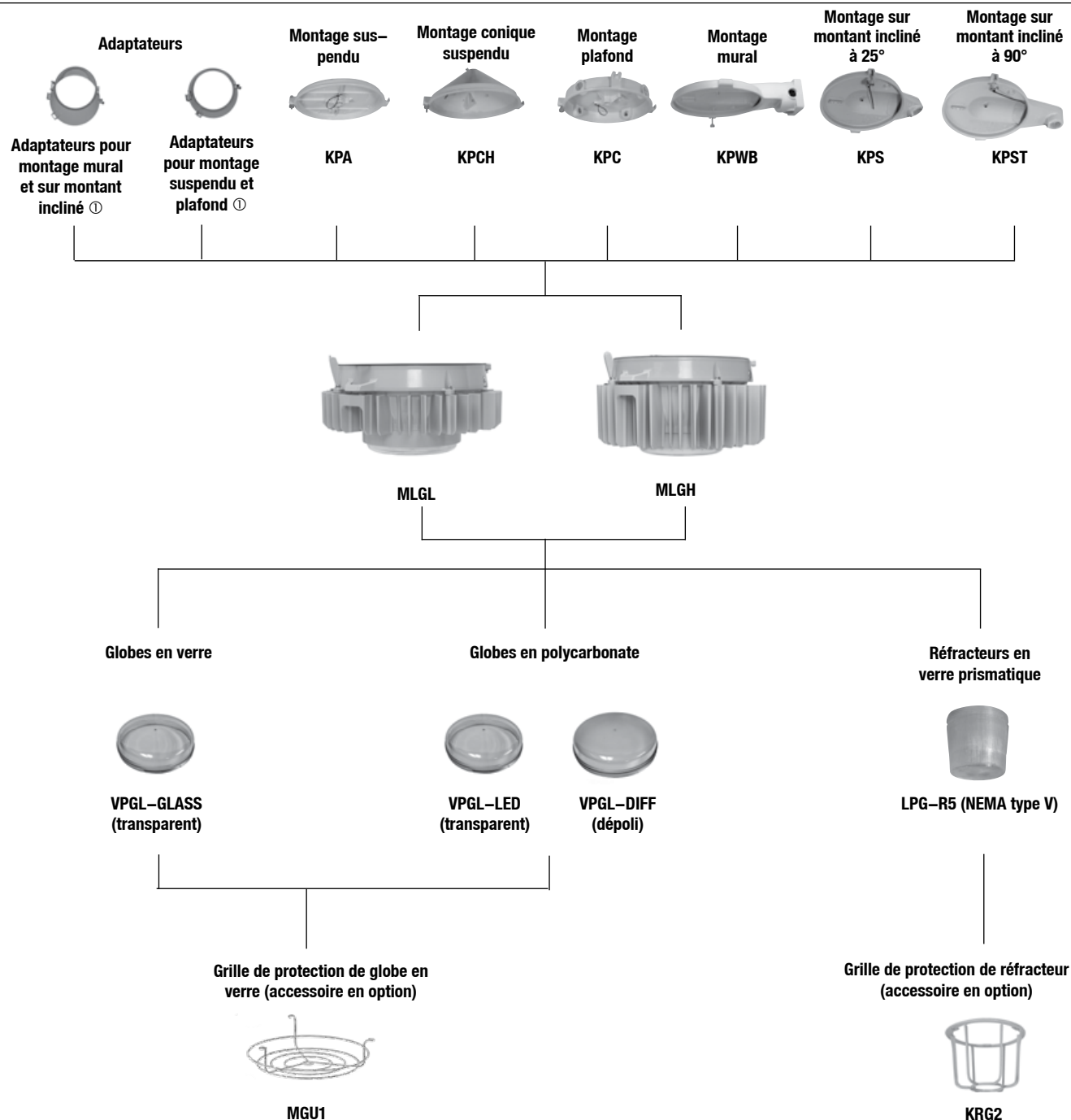
ATEX :

Zones 2 et 21/22
 II 3 GD
 II 2 D
 IP66
 IK08

IECEX :

Zones 2 et 21/22
 Ex ec IIC
 Ex tb IIIC
 Ex op is IIIC
 IP66
 IK08

Gamme de luminaires à LED Mercmaster™



① Voir la section Capot de montage pour connaître les références des pièces.

Luminaires à LED Mercmaster™ 3^e génération

Luminaires pour zones dangereuses

NEC/CEC :

Classe I, division 2, groupes A, B, C, D
 Classe II, divisions 1 et 2, groupes E, F, G
 Classe III
 Classe I, zone 2 AEx ec IIC
 Zone 21 AEx tb IIIC
 Classe I, zone 2 Ex ec II

NEC/CEC :

Zone 21 Ex tb IIIC
 Types 3R, 4, 4X
 IP66/IP67
 Exposition simultanée
 Adaptés à une utilisation en zones humides
 Type extérieur marin (eau salée)

ATEX :

Zones 2 et 21/22
 II 3 GD
 II 2 D
 IP66
 IK08

IECEX :

Zones 2 et 21/22
 Ex ec IIC
 Ex tb IIIC
 Ex op is IIIC
 IP66
 IK08

Commander à l'aide de la codification des références catalogue ci-dessous, ou sélectionner les références dans les tableaux des pages suivantes.

<p>MLG</p> <p>Série :</p> <p>MLG – Luminaire à LED Mercmaster™ 3^e génération</p> <p>Montage :</p> <p>A – Suspendu C – Plafond ⑥ D – Cône suspendu ⑥ R – Sur montant incliné à 90° ① S – Sur montant incliné à 25° ① U – Adaptateur Mercmaster™ II, montage plafond ou suspendu ▲ V – Adaptateur Mercmaster™ II, montage sur montant incliné ou mural ▲ W – Mural X – Adaptateur Crouse Hinds™, montage plafond ou suspendu ⑦ Y – Adaptateur Crouse Hinds™, montage sur montant incliné ou mural</p> <p>Flux lumineux (nominal) : ②</p> <p>L3 – 3 500 L5 – 5 500 L7 – 7 500 H9 – 9 500 H1 – 11 500 H3 – 13 500 H6 – 17 500</p> <p>Taille des entrées :</p> <p>2 – NPT 3/4” 3 – NPT 1” 4 – NPT 1-1/4” montant incliné 5 – NPT 1-1/2” montant incliné 6 – Métrique M20 Vide – Si un adaptateur est utilisé ⑨</p>	<p>A</p>	<p>L3</p>	<p>2</p>	<p>C</p>	<p>P</p>	<p>5</p>	<p>BU</p>	<p>F</p> <p>Options : ④</p> <p>F – Fusibles Vide – Aucun fusible</p> <p>Options :</p> <p>1 – Cellule photoélectrique 120 V ④ 2 – Cellule photoélectrique 208 V ⑤ 3 – Cellule photoélectrique 240 V ⑤ 4 – Cellule photoélectrique 277 V ⑤ Vide – Aucune cellule photoélectrique</p> <p>Tension :</p> <p>BU – 120-277 Vca, 50/60 Hz ; ou 170-300 Vcc BH – 347-480 Vca, 50/60 Hz ▲</p>	<p>1</p> <p>Modèle de distribution de la lumière :</p> <p>1 – Type I ⑧ 3 – Type III ⑧ 5 – Type V W – Type V large</p> <p>Matériau du globe :</p> <p>P – Globe en polycarbonate transparent D – Globe en polycarbonate dépoli G – Globe en verre transparent ③ J – Réfracteur en verre prismatique ③⑩</p>
---	-----------------	------------------	-----------------	-----------------	-----------------	-----------------	------------------	---	---

① Les entrées 3/4” NPT, 1” NPT et métrique M20 ne sont pas disponibles pour cette option de montage.

② Pour plus de détails sur le flux lumineux, consulter le tableau des flux lumineux.

③ Les protections pour réfracteur et globe en verre sont disponibles séparément. Voir la section Accessoires pour plus d'informations.

④ Les fusibles ne sont autorisés que pour la classification cCSAus. Installation en usine. L'utilisation de fusibles annule la classification de type extérieur marin (eau salée). Les fusibles sont montés dans le boîtier du pilote. Pour la mise à niveau d'installations existantes, les fusibles doivent être retirés du capot de montage et commandés dans le luminaire.

⑤ Les luminaires version NEC/CEC dotés d'une cellule photoélectrique ne bénéficient pas des classifications suivantes : IP66/67, classe II, type 3R, 4 ou 4x, type extérieur marin (eau salée). Cellules photoélectriques disponibles pour les modèles de 120-277 Vca uniquement. Installation en usine dans le capot de montage. Les cellules photoélectriques sont certifiées pour la classification cCSAus uniquement.

⑥ Les luminaires équipés de capots plafond et cône suspendu ainsi que les adaptateurs ne sont pas conçus pour utiliser des cellules photoélectriques. Ils doivent utiliser un boîtier FS/FD avec cellule photoélectrique. Contacter le représentant commercial le plus proche pour des informations complémentaires.

⑦ Autorisé uniquement pour une distribution de lumière de type V ou V large.

⑧ Les types I et III utilisent un boîtier à charnières multiples.

⑨ La taille de l'entrée ne s'applique pas aux luminaires commandés avec des adaptateurs.

⑩ Les réfracteurs en verre prismatique sont disponibles uniquement pour le modèle de distribution de type V. Le réfracteur ne bénéficie pas de la classification ATEX/IECEX.

▲ Les adaptateurs et la tension BH sont certifiés uniquement pour la classification cCSAus.

Luminaires à LED Mercmaster™ 3^e génération

Luminaires pour zones dangereuses

NEC/CEC :

Classe I, division 2, groupes A, B, C, D
Classe II, divisions 1 et 2, groupes E, F, G
Classe III
Classe I, zone 2 AEx ec IIC
Zone 21 AEx tb IIIC
Classe I, zone 2 Ex ec II

NEC/CEC :

Zone 21 Ex tb IIIC
Types 3R, 4, 4X
IP66/IP67
Exposition simultanée
Adaptés à une utilisation en zones humides
Type extérieur marin (eau salée)

ATEX :

Zones 2 et 21/22
II 3 GD
II 2 D
IP66
IK08

IECEX :

Zones 2 et 21/22
Ex ec IIC
Ex tb IIIC
Ex op is IIIC
IP66
IK08

Tableau des flux lumineux ①②

Flux lumineux en lm (Efficacité en lm/W) pour le globe en polycarbonate transparent									
		MLGL3	MLGL5	MLGL7	MLGH9	MLGH1	MLGH3	MLGH6	
Type I	TCP 5 000 K, IRC 70	3 200 (107)	4 800 (104)	7 500 (132)	9 400 (125)	11 500 (124)	13 800 (120)	16 900 (117)	
Type III	TCP 5 000 K, IRC 70	3 500 (117)	5 200 (113)	7 900 (139)	9 800 (131)	12 000 (129)	14 500 (126)	17 500 (121)	
Type V	TCP 5 000 K, IRC 70	3 800 (127)	5 700 (124)	8 500 (149)	10 800 (144)	13 200 (142)	15 900 (138)	19 100 (132)	
Type V large	TCP 5 000 K, IRC 70	3 300 (110)	5 000 (109)	7 700 (135)	9 700 (129)	11 800 (127)	14 300 (124)	17 400 (120)	
Type I	TCP 4 000 K, IRC 80	2 800 (93)	4 200 (91)	6 600 (116)	8 400 (112)	10 200 (110)	12 300 (107)	15 100 (104)	
Type III	TCP 4 000 K, IRC 80	3 000 (100)	4 600 (100)	7 000 (123)	8 800 (117)	10 700 (115)	12 900 (112)	15 600 (108)	
Type V	TCP 4 000 K, IRC 80	3 300 (110)	5 000 (109)	7 500 (132)	9 700 (129)	11 800 (127)	14 200 (123)	17 100 (118)	
Type V large	TCP 4 000 K, IRC 80	2 900 (97)	4 400 (96)	6 800 (119)	8 700 (116)	10 500 (113)	12 700 (110)	15 500 (107)	
Type I	TCP 3 000 K, IRC 80	2 600 (87)	3 800 (83)	6 000 (105)	7 800 (104)	9 500 (102)	11 400 (99)	13 900 (96)	
Type III	TCP 3 000 K, IRC 80	2 800 (93)	4 100 (89)	6 300 (111)	8 100 (108)	9 900 (106)	11 900 (103)	14 400 (99)	
Type V	TCP 3 000 K, IRC 80	3 000 (100)	4 500 (98)	6 800 (119)	8 900 (119)	10 900 (117)	13 100 (114)	15 700 (108)	
Type V large	TCP 3 000 K, IRC 80	2 700 (90)	4 000 (87)	6 200 (109)	8 000 (107)	9 700 (104)	11 700 (102)	14 000 (97)	

Flux lumineux en lm (Efficacité en lm/W) pour le globe en verre transparent									
		MLGL3	MLGL5	MLGL7	MLGH9	MLGH1	MLGH3	MLGH6	
Type I	TCP 5 000 K, IRC 70	3 500 (117)	5 300 (115)	8 000 (140)	9 900 (132)	12 000 (129)	14 500 (126)	17 700 (122)	
Type III	TCP 5 000 K, IRC 70	3 700 (123)	5 400 (117)	8 300 (146)	10 400 (139)	12 600 (135)	15 300 (133)	18 400 (127)	
Type V	TCP 5 000 K, IRC 70	4 000 (133)	6 000 (130)	9 100 (160)	11 200 (149)	13 600 (146)	16 400 (143)	19 900 (137)	
Type V large	TCP 5 000 K, IRC 70	3 600 (120)	5 400 (117)	8 200 (144)	10 300 (137)	12 500 (134)	15 100 (131)	18 200 (126)	
Type I	TCP 4 000 K, IRC 80	3 100 (103)	4 600 (100)	7 100 (125)	8 800 (117)	10 700 (115)	12 900 (112)	15 700 (108)	
Type III	TCP 4 000 K, IRC 80	3 200 (107)	4 800 (104)	7 300 (128)	9 300 (124)	11 300 (122)	13 600 (118)	16 400 (113)	
Type V	TCP 4 000 K, IRC 80	3 600 (120)	5 300 (115)	8 100 (142)	10 100 (135)	12 300 (132)	14 900 (130)	18 000 (124)	
Type V large	TCP 4 000 K, IRC 80	3 200 (107)	4 800 (104)	7 300 (128)	9 200 (123)	11 200 (120)	13 500 (117)	16 300 (112)	
Type I	TCP 3 000 K, IRC 80	2 800 (93)	4 200 (91)	6 400 (112)	8 100 (108)	9 900 (106)	12 000 (104)	14 500 (100)	
Type III	TCP 3 000 K, IRC 80	2 900 (97)	4 400 (96)	6 600 (116)	8 600 (115)	10 400 (112)	12 600 (110)	15 100 (104)	
Type V	TCP 3 000 K, IRC 80	2 800 (93)	4 800 (104)	7 500 (132)	9 300 (124)	11 400 (123)	13 700 (119)	17 000 (117)	
Type V large	TCP 3 000 K, IRC 80	2 900 (97)	4 300 (93)	6 600 (116)	8 500 (113)	10 300 (111)	12 500 (109)	15 000 (103)	

Flux lumineux en lm (Efficacité en lm/W) pour le globe en polycarbonate dépoli									
		MLGL3	MLGL5	MLGL7	MLGH9	MLGH1	MLGH3	MLGH6	
Type V	TCP 5 000 K, IRC 70	3 700 (123)	5 500 (120)	8 300 (146)	10 300 (137)	12 500 (134)	15 100 (131)	18 200 (126)	
Type V	TCP 4 000 K, IRC 80	3 200 (107)	4 800 (104)	7 300 (128)	9 200 (123)	11 200 (120)	13 500 (117)	16 300 (112)	
Type V	TCP 3 000 K, IRC 80	2 900 (97)	4 400 (96)	6 600 (116)	8 500 (113)	10 300 (111)	12 500 (109)	15 000 (103)	

① Toutes les valeurs de flux lumineux sont typiques (tolérance +/-10 %).

② Le globe en polycarbonate dépoli peut être utilisé avec les types I, III et V large. Voir les fichiers des données photométriques pour des informations complémentaires sur les flux lumineux.

Luminaires à LED Mercmaster™ 3^e génération

Luminaires pour zones dangereuses

NEC/CEC :

Classe I, division 2, groupes A, B, C, D
 Classe II, divisions 1 et 2, groupes E, F, G
 Classe III
 Classe I, zone 2 AEx ec IIC
 Zone 21 AEx tb IIIC
 Classe I, zone 2 Ex ec II

NEC/CEC :

Zone 21 Ex tb IIIC
 Types 3R, 4, 4X
 IP66/IP67
 Exposition simultanée
 Adaptés à une utilisation en zones humides
 Type extérieur marin (eau salée)

ATEX :

Zones 2 et 21/22
 II 3 GD
 II 2 D
 IP66
 IK08

IECEx :

Zones 2 et 21/22
 Ex ec IIC
 Ex tb IIIC
 Ex op is IIIC
 IP66
 IK08

Caractéristiques électriques ①

	Tension	Consommation électrique	Courant d'entrée (A)	Facteur de puissance	THD	Modèle
BU	120 Vca	30	0,26	> 0,9	< 20 %	MLGL3
	277 Vca	30	0,12			
	170 Vcc	30	0,18			
	300 Vcc	31	0,10			
BH	347 Vca	33	0,10	> 0,9	< 20 %	MLGL3
	480 Vca	33	0,07			
BU	120 Vca	46	0,39	> 0,9	< 20 %	MLGL5
	277 Vca	46	0,17			
	170 Vcc	46	0,27			
	300 Vcc	46	0,16			
BH	347 Vca	49	0,14	> 0,9	< 20 %	MLGL5
	480 Vca	49	0,11			
BU	120 Vca	57	0,48	> 0,9	< 20 %	MLGL7
	277 Vca	57	0,23			
	170 Vcc	57	0,34			
	300 Vcc	57	0,19			
BH	347 Vca	60	0,18	> 0,9	< 20 %	MLGL7
	480 Vca	60	0,14			
BU	120 Vca	75	0,64	> 0,9	< 20 %	MLGH9
	277 Vca	75	0,29			
	170 Vcc	75	0,45			
	300 Vcc	75	0,25			
BH	347 Vca	79	0,23	> 0,9	< 20 %	MLGH9
	480 Vca	79	0,17			
BU	120 Vca	93	0,79	> 0,9	< 20 %	MLGH1
	277 Vca	93	0,35			
	170 Vcc	93	0,55			
	300 Vcc	93	0,31			
BH	347 Vca	97	0,28	> 0,9	< 20 %	MLGH1
	480 Vca	97	0,21			
BU	120 Vca	115	0,99	> 0,9	< 20 %	MLGH3
	277 Vca	115	0,44			
	170 Vcc	115	0,68			
	300 Vcc	115	0,38			
BH	347 Vca	118	0,34	> 0,9	< 20 %	MLGH3
	480 Vca	118	0,25			
BU	120 Vca	145	1,24	> 0,9	< 20 %	MLGH6
	277 Vca	145	0,54			
	170 Vcc	145	0,86			
	300 Vcc	145	0,48			
BH	347 Vca	145	0,42	> 0,9	< 20 %	MLGH6
	480 Vca	145	0,31			

① Toutes les valeurs sont typiques (tolérance +/-10 %).

Luminaires à LED Mercmaster™ 3^e génération

Luminaires pour zones dangereuses

NEC/CEC :

Classe I, division 2, groupes A, B, C, D
Classe II, divisions 1 et 2, groupes E, F, G
Classe III
Classe I, zone 2 AEx ec IIC
Zone 21 AEx tb IIIC
Classe I, zone 2 Ex ec II

NEC/CEC :

Zone 21 Ex tb IIIC
Types 3R, 4, 4X
IP66/IP67
Exposition simultanée
Adaptés à une utilisation en zones humides
Type extérieur marin (eau salée)

ATEX :

Zones 2 et 21/22
II 3 GD
II 2 D
IP66
IK08

IECEX :

Zones 2 et 21/22
Ex ec IIC
Ex tb IIIC
Ex op is IIIC
IP66
IK08

Codes de température NEC/CEC ①

Température ambiante °C (°F)	Température du câble d'alimentation °C (°F)	Classe I, division 2, groupes A, B, C, D	Classe I, zone 2, groupe IIC	Classe II, division 1, groupes E, F, G	Zone 21, groupe IIIC	Classe I, division 2 et classe II, division 1	Numéro de modèle
40 (104)		T6	T6	T6	T6	T5	
55 (131)	90 (194)	T5	T5	T6	T6	T5	MLGL3
65 (149)		T4A	T4	T6	T6	T4A	
40 (104)		T5	T5	T6	T6	T5	
55 (131)	90 (194)	T4A	T4	T6	T6	T4A	MLGL5
65 (149)		T4A	T4	T6	T6	T4A	
40 (104)		T6	T6	T6	T6	T5	
55 (131)	90 (194)	T5	T5	T6	T6	T5	MLGL7
65 (149)		T4A	T4	T5	T5	T4A	
40 (104)		T4A	T4	T6	T6	T4A	
55 (131)	90 (194)	T4	T4	T6	T6	T4	MLGH9
65 (149)		T4	T4	T6	T6	T4	
40 (104)		T4	T4	T6	T6	T4	
55 (131)	90 (194)	T3C	T3	T6	T6	T3C	MLGH1
65 (149)		T3C	T3	T6	T6	T3C	
40 (104)		T4	T4	T6	T6	T4	
55 (131)	90 (194)	T3C	T3	T6	T6	T3C	MLGH3
65 (149)		T3C	T3	T5	T5	T3C	
40 (104)		T3C	T3	T6	T6	T3C	
55 (131)	90 (194)	T3C	T3	T6	T6	T3C	MLGH6
65 (149)		T3A	T3	T5	T5	T3A	

Codes de température ATEX/IECEX

Gaz			Poussière			Numéro de modèle
Classe de température			Température de surface			
Ta= +40 °C (+104 °F)	Ta= +55 °C (+131 °F)	Ta= +65 °C (+149 °F)	Ta= +40 °C (+104 °F)	Ta= +55 °C (+131 °F)	Ta= +65 °C (+149 °F)	
T6	T5	T4	T81 °C	T88 °C	T94 °C	MLGL3
T5	T4	T4	T81 °C	T88 °C	T94 °C	MLGL5
T6	T5	T4	T81 °C	T88 °C	T94 °C	MLGL7
T5	T4	T4	T61 °C	T74 °C	T83 °C	MLGH9
T4	T4	T4	T64 °C	T77 °C	T83 °C	MLGH1
T4	T3	T3	T66 °C	T79 °C	T86 °C	MLGH3
T4	T3	T3	T71 °C	T84 °C	T95 °C	MLGH6

La valeur « T » représente la température interne maximale ② ou la température de surface maximale ③

NEC/CEC

Valeur « T »	T1	350	325	T2	T2A	T2B	T2C	T2D	T3	T3A	T3B	T3C	T4	T4A	T5	T6
Plage de temp. °C (°F)	351 - 450 (664 - 842)	326 - 350 (619 - 662)	301 - 325 (574 - 617)	281 - 300 (538 - 572)	261 - 280 (448 - 500)	231 - 260 (448 - 500)	216 - 230 (421 - 446)	201 - 215 (394 - 419)	181 - 200 (358 - 392)	166 - 180 (331 - 356)	161 - 165 (322 - 329)	136 - 160 (277 - 320)	121 - 135 (250 - 275)	101 - 120 (214 - 248)	86 - 100 (187 - 212)	85 (185)

ATEX/IECEX

Valeur « T »	T1	T2	T3	T4	T5	T6
Plage de temp. °C (°F)	301 - 450 (547 - 842)	201 - 300 (394 - 572)	136 - 200 (277 - 392)	101 - 135 (214 - 275)	86 - 100 (187 - 212)	85 (185)

① Plage de température ambiante : -40 à +65 °C (-40 à +149 °F)

② La valeur « T » représente la température interne maximale dans les zones désignées classe I, division 2 et classe I, zone 2 par le NEC.

③ La valeur « T » représente la température de surface maximale sous une couche de poussière dans les zones désignées classe II, division 1 et classe I, zone 2 par le NEC, ou les zones désignées zones 2 (gaz) et 22 (poussière) par le CEI.

Luminaires à LED Mercmaster™ 3^e génération

Luminaires pour zones dangereuses

NEC/CEC :

Classe I, division 2, groupes A, B, C, D
Classe II, divisions 1 et 2, groupes E, F, G
Classe III
Classe I, zone 2 AEx ec IIC
Zone 21 AEx tb IIIC
Classe I, zone 2 Ex ec II

NEC/CEC :

Zone 21 Ex tb IIIC
Types 3R, 4, 4X
IP66/IP67
Exposition simultanée
Adaptés à une utilisation en zones humides
Type extérieur marin (eau salée)

ATEX :

Zones 2 et 21/22
⊕ II 3 GD
⊕ II 2 D
IP66
IK08

IECEX :

Zones 2 et 21/22
Ex ec IIC
Ex tb IIIC
Ex op is IIIC
IP66
IK08

Référence catalogue pour l'enveloppe ballast équipée du globe ou du réfracteur

Flux lu- mineux	TCP	Optique	Globe en polycar- bonate transparent	Globe en polycar- bonate dépoli	Globe en verre transparent	Réfracteur
			①②③④	①②③④	①②③④	①②③④
3 000	5 000 K	Type I	MLGL3CP1	MLGL3CD1	MLGL3CG1	-
		Type III	MLGL3CP3	MLGL3CD3	MLGL3CG3	-
		Type V	MLGL3CP5	MLGL3CD5	MLGL3CG5	MLGL3CJ5
		Type V large	MLGL3CPW	MLGL3CDW	MLGL3CGW	-
5 000	5 000 K	Type I	MLGL5CP1	MLGL5CD1	MLGL5CG1	-
		Type III	MLGL5CP3	MLGL5CD3	MLGL5CG3	-
		Type V	MLGL5CP5	MLGL5CD5	MLGL5CG5	MLGL5CJ5
		Type V large	MLGL5CPW	MLGL5CDW	MLGL5CGW	-
7 000	5 000 K	Type I	MLGL7CP1	MLGL7CD1	MLGL7CG1	-
		Type III	MLGL7CP3	MLGL7CD3	MLGL7CG3	-
		Type V	MLGL7CP5	MLGL7CD5	MLGL7CG5	MLGL7CJ5
		Type V large	MLGL7CPW	MLGL7CDW	MLGL7CGW	-
9 000	5 000 K	Type I	MLGH9CP1	MLGH9CD1	MLGH9CG1	-
		Type III	MLGH9CP3	MLGH9CD3	MLGH9CG3	-
		Type V	MLGH9CP5	MLGH9CD5	MLGH9CG5	MLGH9CJ5
		Type V large	MLGH9CPW	MLGH9CDW	MLGH9CGW	-
11 000	5 000 K	Type I	MLGH1CP1	MLGH1CD1	MLGH1CG1	-
		Type III	MLGH1CP3	MLGH1CD3	MLGH1CG3	-
		Type V	MLGH1CP5	MLGH1CD5	MLGH1CG5	MLGH1CJ5
		Type V large	MLGH1CPW	MLGH1CDW	MLGH1CGW	-
13 000	5 000 K	Type I	MLGH3CP1	MLGH3CD1	MLGH3CG1	-
		Type III	MLGH3CP3	MLGH3CD3	MLGH3CG3	-
		Type V	MLGH3CP5	MLGH3CD5	MLGH3CG5	MLGH3CJ5
		Type V large	MLGH3CPW	MLGH3CDW	MLGH3CGW	-
17 000	5 000 K	Type I	MLGH6CP1	MLGH6CD1	MLGH6CG1	-
		Type III	MLGH6CP3	MLGH6CD3	MLGH6CG3	-
		Type V	MLGH6CP5	MLGH6CD5	MLGH6CG5	MLGH6CJ5
		Type V large	MLGH6CPW	MLGH6CDW	MLGH6CGW	-

① Pour 120-277 Vca, 50/60 Hz, ajouter le suffixe **-BU** à la référence catalogue. Pour 347-480 Vca, 50/60 Hz, ajouter le suffixe **-BH** à la référence catalogue.

② Pour d'autres options de TCP, changer le 6^e caractère de la référence, de « **C** » à « **W** » pour une TCP de 3 000 K (blanc chaud) ou à « **N** » pour une TCP de 4 000 K (blanc neutre). Exemple : remplacement du « **C** » dans **MLGL7CP5BU** par un « **W** » (blanc chaud), **MLGL7WP5BU**.

③ Grilles de protection disponibles pour les luminaires avec globe ou réfracteur. Voir les pages suivantes pour les informations de commande des accessoires.

④ Pour l'option fusibles, ajouter « **F** » à la fin de la référence catalogue. Exemple : **MLGL7CP5BUF**.

L'utilisation de fusibles annule la classification de type extérieur marin (eau salée). Disponible uniquement pour la classification cCSAus.

Luminaires à LED Mercmaster™ 3^e génération

Luminaires pour zones dangereuses

NEC/CEC :

Classe I, division 2, groupes A, B, C, D
Classe II, divisions 1 et 2, groupes E, F, G
Classe III
Classe I, zone 2 AEx ec IIC
Zone 21 AEx tb IIIC
Classe I, zone 2 Ex ec II

NEC/CEC :

Zone 21 Ex tb IIIC
Types 3R, 4, 4X
IP66/IP67
Exposition simultanée
Adaptés à une utilisation en zones humides
Type extérieur marin (eau salée)







ATEX :

Zones 2 et 21/22
II 3 GD
II 2 D
IP66
IK08



IECEX :

Zones 2 et 21/22
Ex ec IIC
Ex tb IIIC
Ex op is IIIC
IP66
IK08

Capots de montage

	Description et poids en kg (lb)	Taille de l'entrée	Référence catalogue
Suspendu		Une entrée, montage rigide 1,0 (2,3)	3/4 KPA-75
			1 KPA-100
Cône suspendu		Une entrée, montage rigide 1,1 (2,5)	3/4 KPCH-75
			1 KPCH-100
Plafond		Cinq entrées, quatre bouchons obturateurs 1,4 (3,0)	3/4 KPC-75
			1 KPC-100
			M20 KPC-M20
Mural		Cinq entrées, quatre bouchons obturateurs 1,8 (4,0)	3/4 KPWB-75
			1 KPWB-100
			M20 KPWB-M20
Colonne inclinée à 25°		Une entrée 1,5 (3,3)	1-1/4 KPS-125
			1-1/2 KPS-150
Colonne inclinée à 90°		Une entrée 1,7 (3,8)	1-1/4 KPST-125
			1-1/2 KPST-150

Adaptateurs du capot de montage ①

	Fabricant	Capot de montage installé	Référence catalogue de l'adaptateur Appleton
	Crouse-Hinds™ Champ	APM2/3 – Suspendu CM2/3 – Plafond HPM2 – Suspension flexible	MMADCHVS
	Appleton™ Mercmaster™ II	LPA75/100 – Suspendu LPC75/100 – Plafond	MMADIIS
	Crouse-Hinds™ Champ	TWM2/3 – Mural JM5 – Montant incliné à 25° PM5 – Montant incliné à 90°	MMADCHVA
	Appleton™ Mercmaster™ II	LPWB75, LPWB100 – Mural LPS125, LPS150 – Montant incliné à 25°	MMADIIA

① Les adaptateurs sont homologués uniquement pour la classification cCSAus.

Luminaires à LED Mercmaster™ 3^e génération

Luminaires pour zones dangereuses

NEC/CEC :

Classe I, division 2, groupes A, B, C, D
 Classe II, divisions 1 et 2, groupes E, F, G
 Classe III
 Classe I, zone 2 AEx ec IIC
 Zone 21 AEx tb IIIC
 Classe I, zone 2 Ex ec II

NEC/CEC :

Zone 21 Ex tb IIIC
 Types 3R, 4, 4X
 IP66/IP67
 Exposition simultanée
 Adaptés à une utilisation en zones humides
 Type extérieur marin (eau salée)









ATEX :

Zones 2 et 21/22
 Ⓢ II 3 GD
 Ⓢ II 2 D
 IP66
 IK08

IECEX :

Zones 2 et 21/22
 Ex ec IIC
 Ex tb IIIC
 Ex op is IIIC
 IP66
 IK08

Accessoires et pièces de rechange

	Description	Poids en kg (lb)	Référence catalogue
Globes et joints			
	Globe transparent (polycarbonate)	0,2 (0,5)	VPGL-LED
	Globe dépoli (polycarbonate)	0,2 (0,5)	VPGL-DIFF
	Globe en verre — transparent	0,8 (1,7)	VPGL-GLASS
	Réfracteur en verre — Modèle de distribution NEMA type V ①	2,3 (5,2)	LPG-R5
Grilles de protection de globe et câble de sécurité			
	Grilles de protection de globe	0,2 (0,4)	MGU1
	Grilles de protection de réfracteur	0,4 (0,9)	KRG2
	Câble de sécurité	0,2 (0,4)	LEDSC
Bouchon de purge			
	Purge de 1/2" NPT et d'une longueur de 8 cm permettant d'évacuer l'eau des conduits de câbles	0,4 (0,9)	LEDDR3

① Le réfracteur en verre prismatique est homologué uniquement pour la classification cCSAus.

Luminaires à LED Mercmaster™ 3^e génération

Luminaires pour zones dangereuses

NEC/CEC :

Classe I, division 2, groupes A, B, C, D
Classe II, divisions 1 et 2, groupes E, F, G
Classe III
Classe I, zone 2 AEx ec IIC
Zone 21 AEx tb IIIC
Classe I, zone 2 Ex ec II

NEC/CEC :

Zone 21 Ex tb IIIC
Types 3R, 4, 4X
IP66/IP67
Exposition simultanée
Adaptés à une utilisation en zones humides
Type extérieur marin (eau salée)





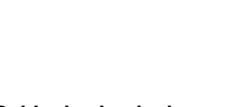
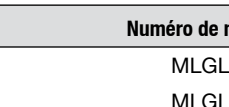

ATEX :

Zones 2 et 21/22
II 3 GD
II 2 D
IP66
IK08

IECEX :

Zones 2 et 21/22
Ex ec IIC
Ex tb IIIC
Ex op is IIIC
IP66
IK08

Ballasts de rechange

	Tension	Puissance du ballast	Modèle de luminaire	Courant constant	Référence catalogue
	BU	50 W	MLGL3	500 mA	APMS050C135UD50
	BH			500 mA	APMS050C135HD50
	BU	50 W	MLGL5	780 mA	APMS050C135UD78
	BH			780 mA	APMS050C135HD78
	BU	100 W	MLGL7	360 mA	APMS100C105UD36
	BH			360 mA	APMS100C105HD36
	BU	100 W	MLGH9	480 mA	APMS100C105UD48
	BH			480 mA	APMS100C105HD48
	BU	100 W	MLGH1	595 mA	APMS100C105UD59
	BH			595 mA	APMS100C105HD59
	BU	150 W	MLGH3	720 mA	APMS150C105UD72
	BH			720 mA	APMS150C105HD72
	BU	150 W	MLGH6	900 mA	APMS150C105UD90
	BH			900 mA	APMS150C105HD90

Poids des luminaires

Numéro de modèle	Flux lumineux	Poids en kg (lb)
MLGL3	3 500	9,2 (20,3)
MLGL5	5 500	9,2 (20,3)
MLGL7	7 500	9,2 (20,3)
MLGH9	9 500	12,0 (26,4)
MLGH1	11 500	12,0 (26,4)
MLGH3	14 500	12,0 (26,4)
MLGH6	17 500	12,0 (26,4)

Luminaires à LED Mercmaster™ 3^e génération

Luminaires pour zones dangereuses

NEC/CEC :

Classe I, division 2, groupes A, B, C, D
 Classe II, divisions 1 et 2, groupes E, F, G
 Classe III
 Classe I, zone 2 AEx ec IIC
 Zone 21 AEx tb IIIC
 Classe I, zone 2 Ex ec II

NEC/CEC :

Zone 21 Ex tb IIIC
 Types 3R, 4, 4X
 IP66/IP67
 Exposition simultanée
 Adaptés à une utilisation en zones humides
 Type extérieur marin (eau salée)

ATEX :

Zones 2 et 21/22
 II 3 GD
 II 2 D
 IP66
 IK08


IECEX :

Zones 2 et 21/22
 Ex ec IIC
 Ex tb IIIC
 Ex op is IIIC
 IP66
 IK08

Cellules photoélectriques installées en usine.

Utiliser le guide des références catalogue pour commander des cellules photoélectriques déjà installées sur le luminaire.

Utiliser les références ci-dessous pour commander uniquement les cellules photoélectriques et les capots de montage ensemble.

	Plage de tensions	VA max.	Courant max. A	Désignation suffixe Référence catalogue
	120 V, 50/60 Hz	1 000	8,3 A	FSKA-PC120D2
	208 V, 50/60 Hz	1 000	4,8 A	
	240 V, 50/60 Hz	1 000	4,2 A	FSKA-PC247D2
	277 V, 50/60 Hz	1 000	3,6 A	

Cellule photoélectrique dans un couvercle FS pour utilisation avec boîtier FS/FD ①

Livrée avec deux vis en acier inoxydable. Pour un joint en néoprène, commander la référence catalogue **FS-GKR-1N**.

Capots de cellule photoélectrique

Capot de montage	Taille de l'entrée	Options de cellule photoélectrique	Référence catalogue
Suspendu	NPT 3/4"	120 V	KPA75PC12D2
Suspendu	NPT 3/4"	208 V, 240 V, 277 V	KPA75PC24D2
Suspendu	NPT 1"	120 V	KPA100PC12D2
Suspendu	NPT 1"	208 V, 240 V, 277 V	KPA100PC24D2
Mural	NPT 3/4"	120 V	KPWB75PC12D2
Mural	NPT 3/4"	208 V, 240 V, 277 V	KPWB75PC24D2
Mural	NPT 1"	120 V	KPWB100PC12D2
Mural	NPT 1"	208 V, 240 V, 277 V	KPWB100PC24D2
Montant incliné à 25°	NPT 1-1/4"	120 V	KPS125PC12D2
Montant incliné à 25°	NPT 1-1/4"	208 V, 240 V, 277 V	KPS125PC24D2
Montant incliné à 25°	NPT 1-1/2"	120 V	KPS150PC12D2
Montant incliné à 25°	NPT 1-1/2"	208 V, 240 V, 277 V	KPS150PC24D2
Montant incliné à 90°	NPT 1-1/4"	120 V	KPST125PC12D2
Montant incliné à 90°	NPT 1-1/4"	208 V, 240 V, 277 V	KPST125PC24D2
Montant incliné à 90°	NPT 1-1/2"	120 V	KPST150PC12D2
Montant incliné à 90°	NPT 1-1/2"	208 V, 240 V, 277 V	KPST150PC24D2

① Les cellules photoélectriques sont homologuées uniquement pour la classification cCSAus.

Luminaires à LED Mercmaster™ 3^e génération

Luminaires pour zones dangereuses

NEC/CEC :

Classe I, division 2, groupes A, B, C, D
 Classe II, divisions 1 et 2, groupes E, F, G
 Classe III
 Classe I, zone 2 AEx ec IIC
 Zone 21 AEx tb IIIC
 Classe I, zone 2 Ex ec II

NEC/CEC :

Zone 21 Ex tb IIIC
 Types 3R, 4, 4X
 IP66/IP67
 Exposition simultanée
 Adaptés à une utilisation en zones humides
 Type extérieur marin (eau salée)

ATEX :

Zones 2 et 21/22
 II 3 GD
 II 2 D
 IP66
 IK08

IECEX :

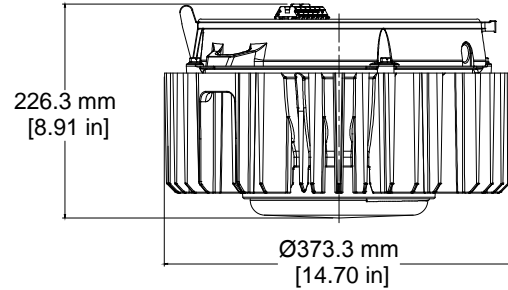
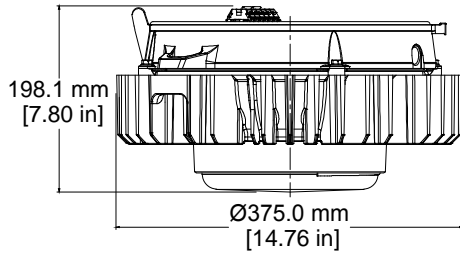
Zones 2 et 21/22
 Ex ec IIC
 Ex tb IIIC
 Ex op is IIIC
 IP66
 IK08

Dimensions

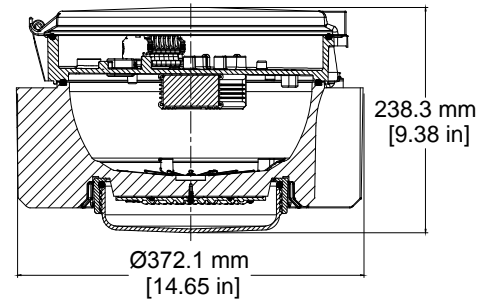
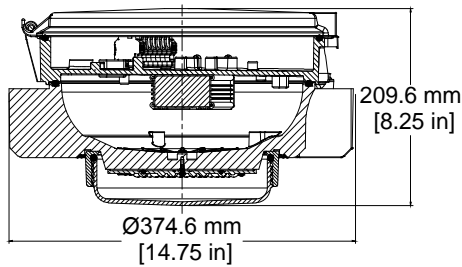
MLGL3 à MLGL7

MLGH9 à MLGH6

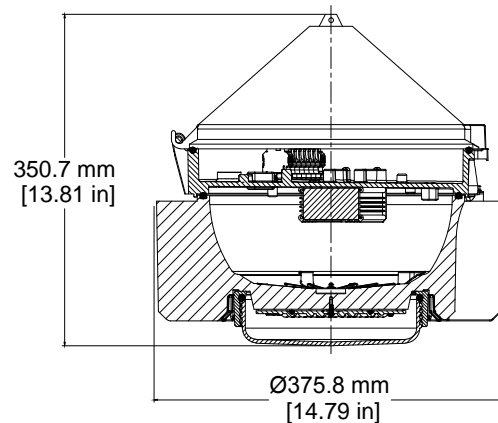
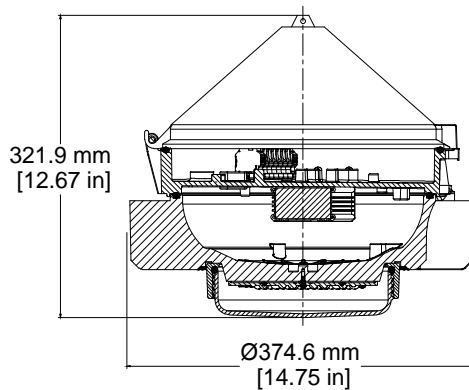
Enveloppe ballast



Montage Suspendu



Cône de suspension



Luminaires à LED Mercmaster™ 3^e génération

Luminaires pour zones dangereuses

NEC/CEC :

Classe I, division 2, groupes A, B, C, D
 Classe II, divisions 1 et 2, groupes E, F, G
 Classe III
 Classe I, zone 2 AEx ec IIC
 Zone 21 AEx tb IIIC
 Classe I, zone 2 Ex ec II

NEC/CEC :

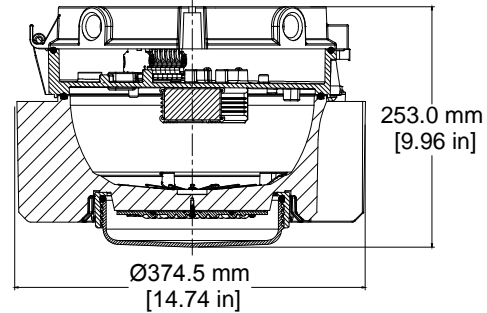
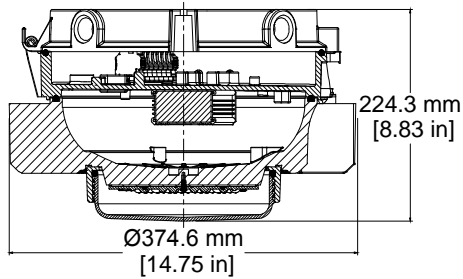
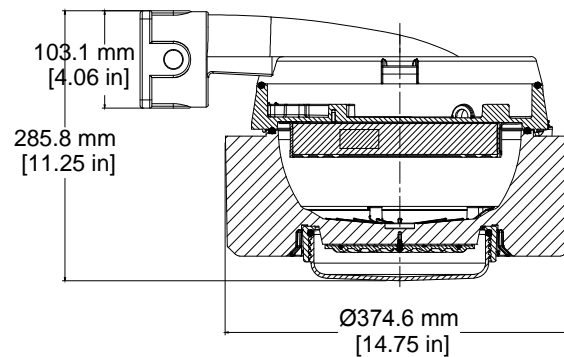
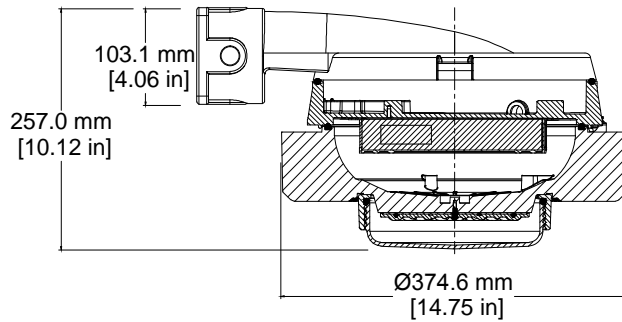
Zone 21 Ex tb IIIC
 Types 3R, 4, 4X
 IP66/IP67
 Exposition simultanée
 Adaptés à une utilisation en zones humides
 Type extérieur marin (eau salée)

ATEX :

Zones 2 et 21/22
 II 3 GD
 II 2 D
 IP66
 IK08

IECEX :

Zones 2 et 21/22
 Ex ec IIC
 Ex tb IIIC
 Ex op is IIIC
 IP66
 IK08

Dimensions
MLGL3 à MLGL7
MLGH9 à MLGH6
Montage Plafond

Montage mural


Luminaires à LED Mercmaster™ 3^e génération

Luminaires pour zones dangereuses

NEC/CEC :

Classe I, division 2, groupes A, B, C, D
 Classe II, divisions 1 et 2, groupes E, F, G
 Classe III
 Classe I, zone 2 AEx ec IIC
 Zone 21 AEx tb IIIC
 Classe I, zone 2 Ex ec II

NEC/CEC :

Zone 21 Ex tb IIIC
 Types 3R, 4, 4X
 IP66/IP67
 Exposition simultanée
 Adaptés à une utilisation en zones humides
 Type extérieur marin (eau salée)

ATEX :

Zones 2 et 21/22
 II 3 GD
 II 2 D
 IP66
 IK08

IECEX :

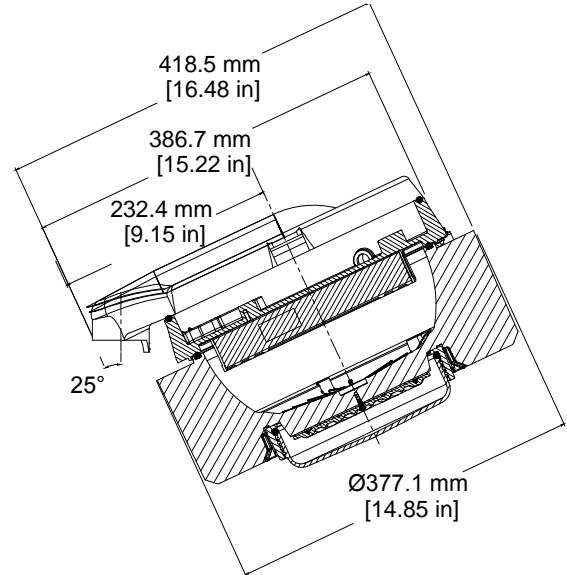
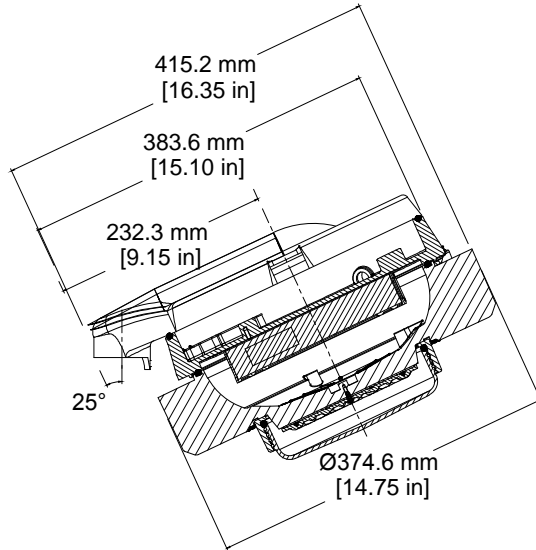
Zones 2 et 21/22
 Ex ec IIC
 Ex tb IIIC
 Ex op is IIIC
 IP66
 IK08

Dimensions

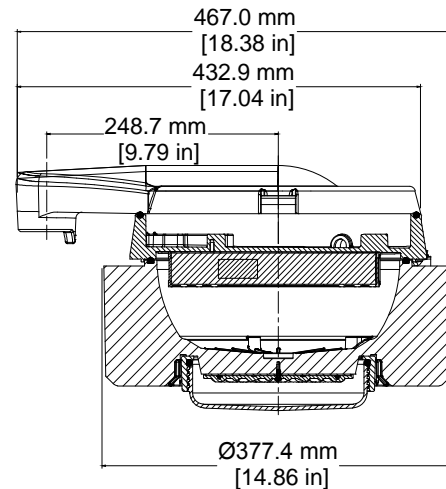
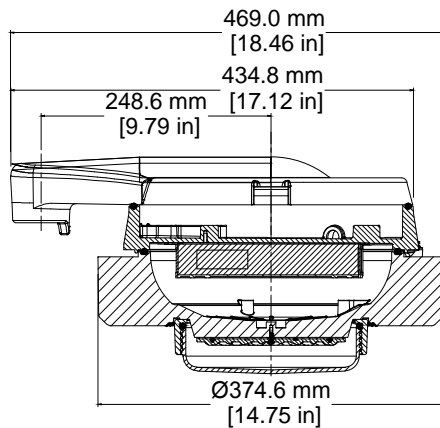
MLGL3 à MLGL7

MLGH9 à MLGH6

Montant incliné à 25°



Montant incliné à 90°



Luminaires à LED Mercmaster™ 3^e génération

Luminaires pour zones dangereuses

NEC/CEC :

Classe I, division 2, groupes A, B, C, D
 Classe II, divisions 1 et 2, groupes E, F, G
 Classe III
 Classe I, zone 2 AEx ec IIC
 Zone 21 AEx tb IIIC
 Classe I, zone 2 Ex ec II

NEC/CEC :

Zone 21 Ex tb IIIC
 Types 3R, 4, 4X
 IP66/IP67
 Exposition simultanée
 Adaptés à une utilisation en zones humides
 Type extérieur marin (eau salée)

ATEX :

Zones 2 et 21/22
 II 3 GD
 II 2 D
 IP66
 IK08

IECEx :

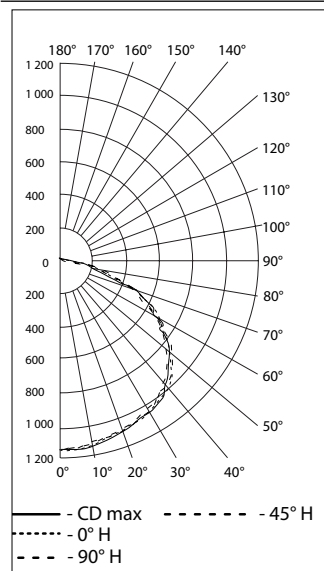
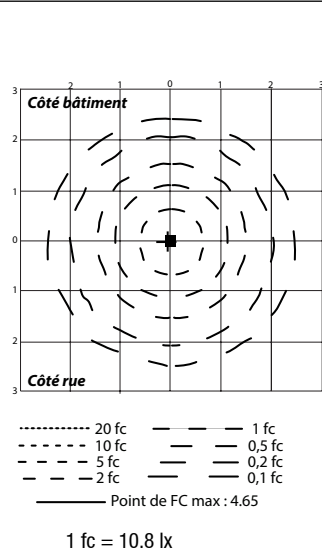
Zones 2 et 21/22
 Ex ec IIC
 Ex tb IIIC
 Ex op is IIIC
 IP66
 IK08

Données photométriques — LES DONNÉES INDIQUÉES SONT DES VALEURS ABSOLUES

Type V, polycarbonate transparent TCP 5 000 K

NUMÉRO DE RAPPORT : MLGAL33CP5

Flux lumineux du luminaire : 3 783 lumens

DISTRIBUTION LUMINEUSE (CANDELAS)

COURBE ISO FOOT CANDLE

RÉCAPITULATIF DU FLUX LUMINEUX PAR ZONE

Zone	Flux lumineux	% du luminaire
0-30	942,7	24,9 %
0-40	1 591,7	42,1 %
0-60	2 979,8	78,8 %
60-90	788,2	20,8 %
70-100	271,6	7,2 %
90-120	13,9	0,4 %
0-90	3 768,1	99,6 %
90-180	15,1	0,4 %
0-180	3 783,2	100 %

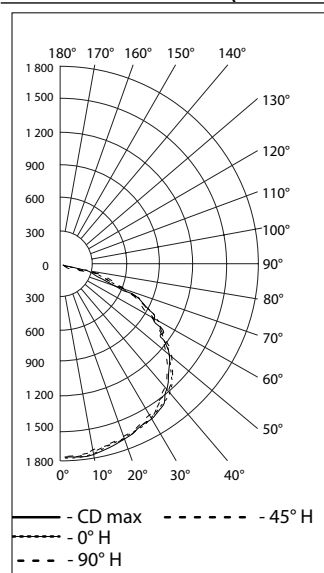
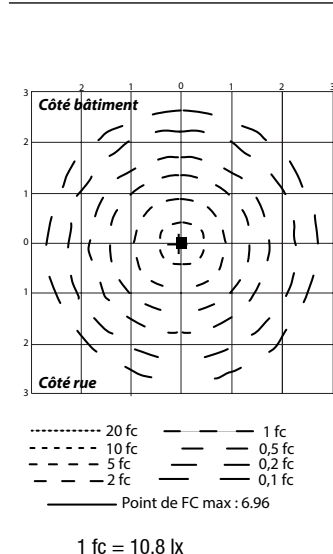
FLUX LUMINEUX PAR ZONE

Zone	Flux lumineux	% du total	Zone	Flux lumineux	% du total
0-10	111,3	2,9 %	90-100	5,9	0,2 %
10-20	322,9	8,5 %	100-110	4,8	0,1 %
20-30	508,4	13,4 %	110-120	3,2	0,1 %
30-40	649,0	17,2 %	120-130	0,8	0 %
40-50	713,0	18,8 %	130-140	0,1	0 %
50-60	675,1	17,8 %	140-150	0,1	0 %
60-70	522,5	13,8 %	150-160	0,2	0 %
70-80	221,7	5,9 %	160-170	0,1	0 %
80-90	44,1	1,2 %	170-180	0,0	0 %

Type V, polycarbonate transparent TCP 5 000 K

NUMÉRO DE RAPPORT : MLGAL53CP5

Flux lumineux du luminaire : 5 660 lumens

DISTRIBUTION LUMINEUSE (CANDELAS)

COURBE ISO FOOT CANDLE

RÉCAPITULATIF DU FLUX LUMINEUX PAR ZONE

Zone	Flux lumineux	% du luminaire
0-30	1 410,3	24,9 %
0-40	2 381,3	42,1 %
0-60	4 457,9	78,8 %
60-90	1 179,2	20,8 %
70-100	406,4	7,2 %
90-120	20,7	0,4 %
0-90	5 637,2	99,6 %
90-180	22,7	0,4 %
0-180	5 659,8	100 %

FLUX LUMINEUX PAR ZONE

Zone	Flux lumineux	% du total	Zone	Flux lumineux	% du total
0-10	166,5	2,9 %	90-100	8,8	0,2 %
10-20	483,1	8,5 %	100-110	7,1	0,1 %
20-30	760,6	13,4 %	110-120	4,8	0,1 %
30-40	971,0	17,2 %	120-130	1,2	0 %
40-50	1 067,7	18,8 %	130-140	0,1	0 %
50-60	1 010,0	17,8 %	140-150	0,2	0 %
60-70	781,6	13,8 %	150-160	0,2	0 %
70-80	331,7	5,9 %	160-170	0,2	0 %
80-90	65,9	1,2 %	170-180	0,1	0 %

Luminaires à LED Mercmaster™ 3^e génération

Luminaires pour zones dangereuses

NEC/CEC :

Classe I, division 2, groupes A, B, C, D
Classe II, divisions 1 et 2, groupes E, F, G
Classe III
Classe I, zone 2 AEx ec IIC
Zone 21 AEx tb IIIC
Classe I, zone 2 Ex ec II

NEC/CEC :

Zone 21 Ex tb IIIC
Types 3R, 4, 4X
IP66/IP67
Exposition simultanée
Adaptés à une utilisation en zones humides
Type extérieur marin (eau salée)

ATEX :

Zones 2 et 21/22
II 3 GD
II 2 D
IP66
IK08

IECEX :

Zones 2 et 21/22
Ex ec IIC
Ex tb IIIC
Ex op is IIIC
IP66
IK08

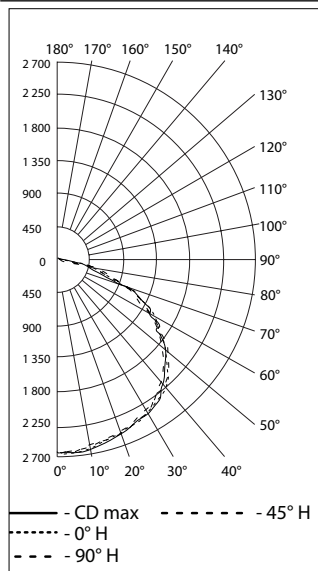
Données photométriques — LES DONNÉES INDIQUÉES SONT DES VALEURS ABSOLUES

Type V, polycarbonate transparent TCP 5 000 K

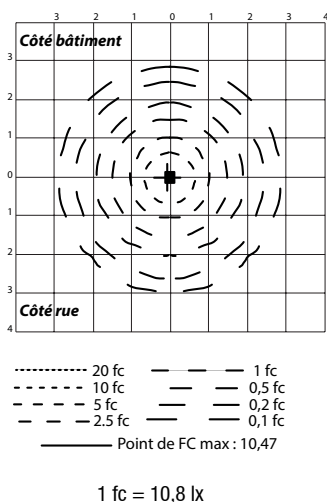
NUMÉRO DE RAPPORT : MLGAL73CP5

Flux lumineux du luminaire : 8 524 lumens

DISTRIBUTION LUMINEUSE (CANDELAS)



COURBE ISO FOOT CANDLE



RÉCAPITULATIF DU FLUX LUMINEUX PAR ZONE

Zone	Flux lu- mineux	% du lumi- naire
0-30	2 123,9	24,9 %
0-40	3 586,2	42,1 %
0-60	6 713,7	78,8 %
60-90	1 775,9	20,8 %
70-100	612,0	7,2 %
90-120	31,2	0,4 %
0-90	8 489,6	99,6 %
90-180	34,1	0,4 %
0-180	8 523,7	100 %

FLUX LUMINEUX PAR ZONE

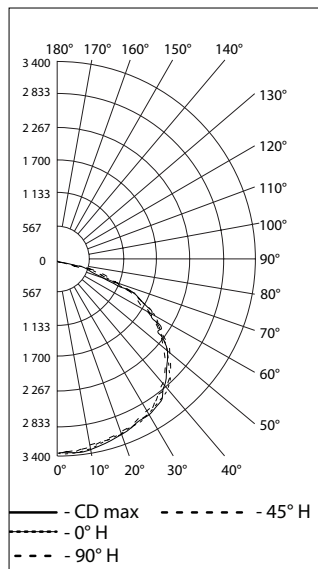
Zone	Flux lu- mineux	% du total	Zone	Flux lu- mineux	% du total
0-10	250,8	2,9 %	90-100	13,2	0,2 %
10-20	727,6	8,5 %	100-110	10,8	0,1 %
20-30	1 145,5	13,4 %	110-120	7,2	0,1 %
30-40	1 462,3	17,2 %	120-130	1,7	0 %
40-50	1 606,4	18,8 %	130-140	0,1	0 %
50-60	1 521,0	17,8 %	140-150	0,3	0 %
60-70	1 177,1	13,8 %	150-160	0,4	0 %
70-80	499,5	5,9 %	160-170	0,3	0 %
80-90	99,3	1,2 %	170-180	0,1	0 %

Type V, polycarbonate transparent TCP 5 000 K

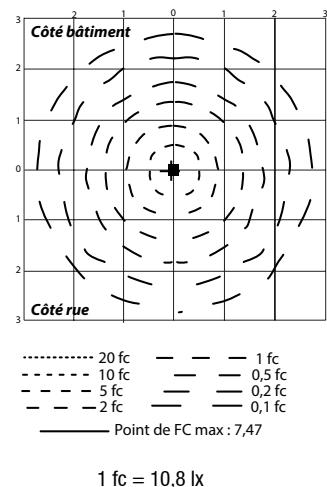
NUMÉRO DE RAPPORT : MLGAH93CP5

Flux lumineux du luminaire : 10 845 lumens

DISTRIBUTION LUMINEUSE (CANDELAS)



COURBE ISO FOOT CANDLE



RÉCAPITULATIF DU FLUX LUMINEUX PAR ZONE

Zone	Flux lu- mineux	% du lumi- naire
0-30	2 709,1	25 %
0-40	4 571,0	42,1 %
0-60	8 535,2	78,7 %
60-90	2 272,7	21 %
70-100	806,0	7,4 %
90-120	33,3	0,3 %
0-90	10 808,0	99,7 %
90-180	37,2	0,3 %
0-180	10 845,2	100 %

FLUX LUMINEUX PAR ZONE

Zone	Flux lu- mineux	% du total	Zone	Flux lu- mineux	% du total
0-10	319,9	2,9 %	90-100	17,5	0,2 %
10-20	928,5	8,6 %	100-110	9,9	0,1 %
20-30	1 460,7	13,5 %	110-120	5,9	0,1 %
30-40	1 861,9	17,2 %	120-130	1,6	0 %
40-50	2 042,3	18,8 %	130-140	0,7	0 %
50-60	1 922,0	17,7 %	140-150	0,6	0 %
60-70	1 484,2	13,7 %	150-160	0,5	0 %
70-80	649,2	6,0 %	160-170	0,3	0 %
80-90	139,3	1,3 %	170-180	0,1	0 %

Luminaires à LED Mercmaster™ 3^e génération

Luminaires pour zones dangereuses

NEC/CEC :

Classe I, division 2, groupes A, B, C, D
 Classe II, divisions 1 et 2, groupes E, F, G
 Classe III
 Classe I, zone 2 AEx ec IIC
 Zone 21 AEx tb IIIC
 Classe I, zone 2 Ex ec II

NEC/CEC :

Zone 21 Ex tb IIIC
 Types 3R, 4, 4X
 IP66/IP67
 Exposition simultanée
 Adaptés à une utilisation en zones humides
 Type extérieur marin (eau salée)

ATEX :

Zones 2 et 21/22
 II 3 GD
 II 2 D
 IP66
 IK08

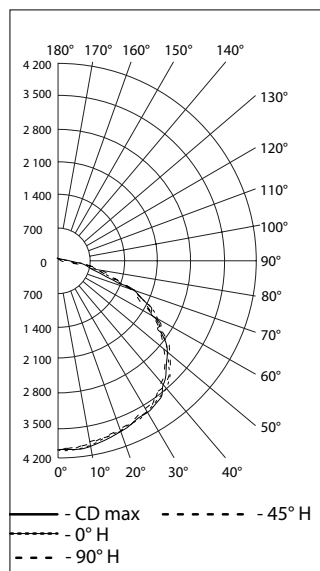
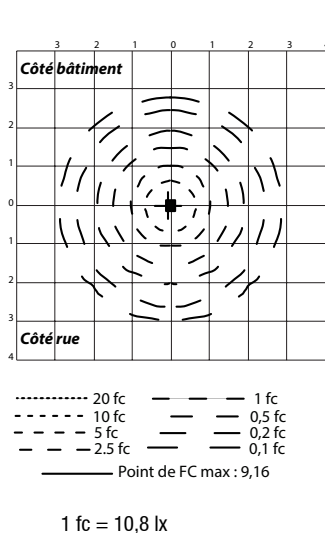
IECEx :

Zones 2 et 21/22
 Ex ec IIC
 Ex tb IIIC
 Ex op is IIIC
 IP66
 IK08

Données photométriques — LES DONNÉES INDIQUÉES SONT DES VALEURS ABSOLUES
Type V, polycarbonate transparent TCP 5 000 K

NUMÉRO DE RAPPORT : MLGAH13CP5

Flux lumineux du luminaire : 13 204 lumens

DISTRIBUTION LUMINEUSE (CANDELAS)

COURBE ISO FOOT CANDLE

RÉCAPITULATIF DU FLUX LUMINEUX PAR ZONE

Zone	Flux lu- mineux	% du lumi- naire
0-30	3 298,3	25 %
0-40	5 565,1	42,1 %
0-60	10 391,5	78,7 %
60-90	2 767,0	21 %
70-100	981,3	7,4 %
90-120	40,6	0,3 %
0-90	13 158,5	99,7 %
90-180	45,3	0,3 %
0-180	13 203,8	100 %

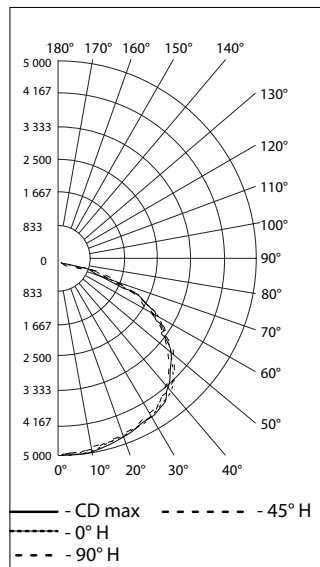
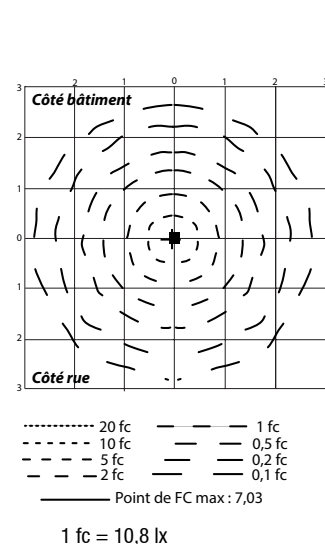
FLUX LUMINEUX PAR ZONE

Zone	Flux lu- mineux	% du total	Zone	Flux lu- mineux	% du total
0-10	389,5	2,9	90-100	21,3	0,2 %
10-20	1 130,4	8,6	100-110	12,0	0,1 %
20-30	1 778,4	13,5	110-120	7,2	0,1 %
30-40	2 266,8	17,2	120-130	2,0	0 %
40-50	2 486,4	18,8	130-140	0,8	0 %
50-60	2 340,0	17,7	140-150	0,8	0 %
60-70	1 807,0	13,7	150-160	0,6	0 %
70-80	790,4	6,0	160-170	0,4	0 %
80-90	169,6	1,3	170-180	0,1	0 %

Type V, polycarbonate transparent TCP 5 000 K

NUMÉRO DE RAPPORT : MLGAH33CP5

Flux lumineux du luminaire : 15 937 lumens

DISTRIBUTION LUMINEUSE (CANDELAS)

COURBE ISO FOOT CANDLE

RÉCAPITULATIF DU FLUX LUMINEUX PAR ZONE

Zone	Flux lu- mineux	% du lumi- naire
0-30	3 981,1	25 %
0-40	6 717,3	42,1 %
0-60	12 542,8	78,7 %
60-90	3 339,8	21 %
70-100	1 184,5	7,4 %
90-120	49,0	0,3 %
0-90	15 882,6	99,7 %
90-180	54,7	0,3 %
0-180	15 937,3	100 %

FLUX LUMINEUX PAR ZONE

Zone	Flux lu- mineux	% du total	Zone	Flux lu- mineux	% du total
0-10	470,1	2,9 %	90-100	25,7	0,2 %
10-20	1 364,4	8,6 %	100-110	14,5	0,1 %
20-30	2 146,6	13,5 %	110-120	8,7	0,1 %
30-40	2 736,1	17,2 %	120-130	2,4	0 %
40-50	3 001,2	18,8 %	130-140	1,0	0 %
50-60	2 824,4	17,7 %	140-150	0,9	0 %
60-70	2 181,1	13,7 %	150-160	0,7	0 %
70-80	954,0	6,0 %	160-170	0,5	0 %
80-90	204,7	1,3 %	170-180	0,2	0 %

Luminaires à LED Mercmaster™ 3^e génération

Luminaires pour zones dangereuses

NEC/CEC :

Classe I, division 2, groupes A, B, C, D
 Classe II, divisions 1 et 2, groupes E, F, G
 Classe III
 Classe I, zone 2 AEx ec IIC
 Zone 21 AEx tb IIIC
 Classe I, zone 2 Ex ec II

NEC/CEC :

Zone 21 Ex tb IIIC
 Types 3R, 4, 4X
 IP66/IP67
 Exposition simultanée
 Adaptés à une utilisation en zones humides
 Type extérieur marin (eau salée)

ATEX :

Zones 2 et 21/22
 II 3 GD
 II 2 D
 IP66
 IK08

IECEX :

Zones 2 et 21/22
 Ex ec IIC
 Ex tb IIIC
 Ex op is IIIC
 IP66
 IK08

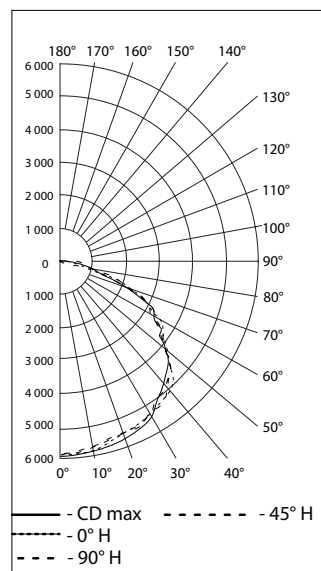
Données photométriques — LES DONNÉES INDIQUÉES SONT DES VALEURS ABSOLUES

Type V, polycarbonate transparent TCP 5 000 K

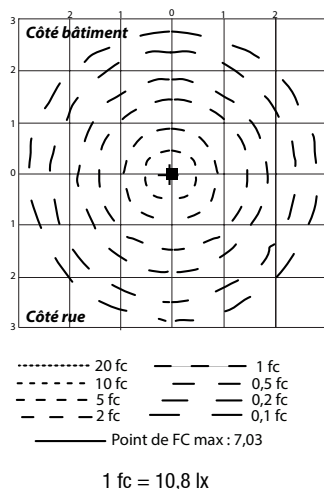
NUMÉRO DE RAPPORT : MLGAH63CP5

Flux lumineux du luminaire : 19 107 lumens

DISTRIBUTION LUMINEUSE (CANDELAS)



COURBE ISO FOOT CANDLE



Zone	Flux lu- mineux	% du lumi- naire
0-30	4 772,9	25 %
0-40	8 053,1	42,1 %
0-60	15 037,2	78,7 %
60-90	4 004,0	21 %
70-100	1 420,0	7,4 %
90-120	58,7	0,3 %
0-90	19 041,2	99,7 %
90-180	65,7	0,3 %
0-180	19 107,0	100 %

FLUX LUMINEUX PAR ZONE

Zone	Flux lu- mineux	% du total	Zone	Flux lu- mineux	% du total
0-10	563,6	2,9 %	90-100	30,8	0,2 %
10-20	1 635,8	8,6 %	100-110	17,4	0,1 %
20-30	2 573,5	13,5 %	110-120	10,5	0,1 %
30-40	3 280,3	17,2 %	120-130	2,9	0 %
40-50	3 598,0	18,8 %	130-140	1,3	0 %
50-60	3 386,1	17,7 %	140-150	1,2	0 %
60-70	2 614,9	13,7 %	150-160	0,9	0 %
70-80	1 143,7	6,0 %	160-170	0,6	0 %
80-90	245,5	1,3 %	170-180	0,2	0 %

Les fichiers IES complets sont disponibles sur le site Web d'Appleton.

Rendez-vous sur le site Masteringled.com pour plus d'informations sur la série de luminaires à DEL Mercmaster™ 3^e génération