

Série LLEDA : Luminaires LED Viamaster™

Zones 2 - 21 et 22
Gaz (G) et Poussières (D)

Applications

- Ce produit peut être installé dans les zones à risques d'explosion définies par ATEX/IECEx.
- Pour une utilisation dans les zones nécessitant une résistance élevée à la corrosion.
- Pour une utilisation extérieure/intérieure dans des zones nécessitant une protection contre la poussière, l'eau et l'humidité.
- Parmi les applications courantes:
 - Raffineries de pétrole
 - Usines pétrochimiques
 - Usines de pâte à papier et de papier
 - Usines agroalimentaires
 - Entrepôts
 - Tunnels souterrains
 - Usines de fabrication diverses.

Caractéristiques techniques

- Plus de 60,000 heures d'éclairage utiles sans qu'aucun remplacement ne soit nécessaire.
- Les composants remplaçables sur site sont accessibles par simple basculement de la protection articulée fixée par des vis captives.
- Compact, pour espace réduits.
- Gestion efficace de la dissipation thermique.
- Câble de sécurité anti-chute optionnel.
- Bornier facilitant le raccordement sur site.
- Large gamme de puissance avec des niveaux d'éclairement équivalents à ceux de la série FN.
- Fourni avec (1) Bouchon M20 ou (1) Bouchon M25.

Matériaux standard

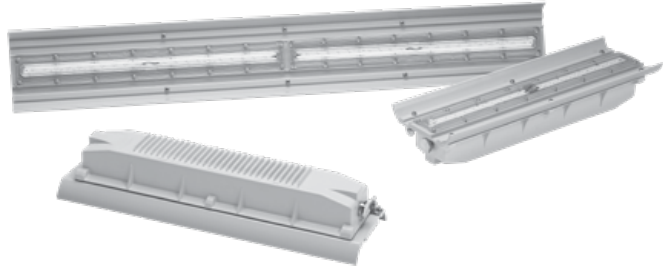
- Corps: aluminium sans cuivre (4/10 de 1% max.)
- Optique: polycarbonate résistant aux impacts et aux chocs thermiques
- Joint: caoutchouc avec retenues mécaniques
- Visseries: acier inox
- Bouchon obturateur: laiton nickelé.

Finitions

- Corps: Peinture époxy Gris RAL 7038.

Options

- Câble de sécurité anti-chute, ajouter le suffixe **-C** à la fin de la référence catalogue.



Certifications et conformités

◆ Certification ATEX/IECEx

• Certification type LLEDA

- Gaz: Zone 2
 - Conformité ATEX 2014/34/UE: Ⓢ II 3 G
 - Niveau de Protection: EPL Gc
 - Type de Protection: Ex nA IIC
 - Classe de Température: de T6 à T3 (Voir la table des données techniques)
- Poussières: Zones 21 et 22
 - Conformité ATEX 2014/34/UE: Ⓢ II 2 D et II 3 D
 - Niveau de Protection: EPL Db et Dc
 - Type de Protection: Ex tb IIIC et Ex tc IIIC
 - Température de Surface: de +54 °C à +84 °C (Voir la table des données techniques)
- Certificat ATEX:
 - Zone 21: LCIE 15 ATEX 3006X
 - Zone 2, 22: LCIE 15 ATEX 1003X
- Certificat IECEx:
 - Zone 2, 21 et 22: IECEx LCIE 15.0010X
- Température Ambiante: -40 °C jusqu'à +60 °C ou + 65°C (Voir la table des données techniques)
- Indice de Protection suivant EN/IEC 60529: IP66
- Résistance mécanique: IK08

◆ Certification EURASEC

- EURASEC N° TC RU C-FR.AA87.B.00264

◆ Autre Certification

- Certificat INMETRO: BVC15.4450-X

Série LLEDA : Luminaires LED Viamaster™

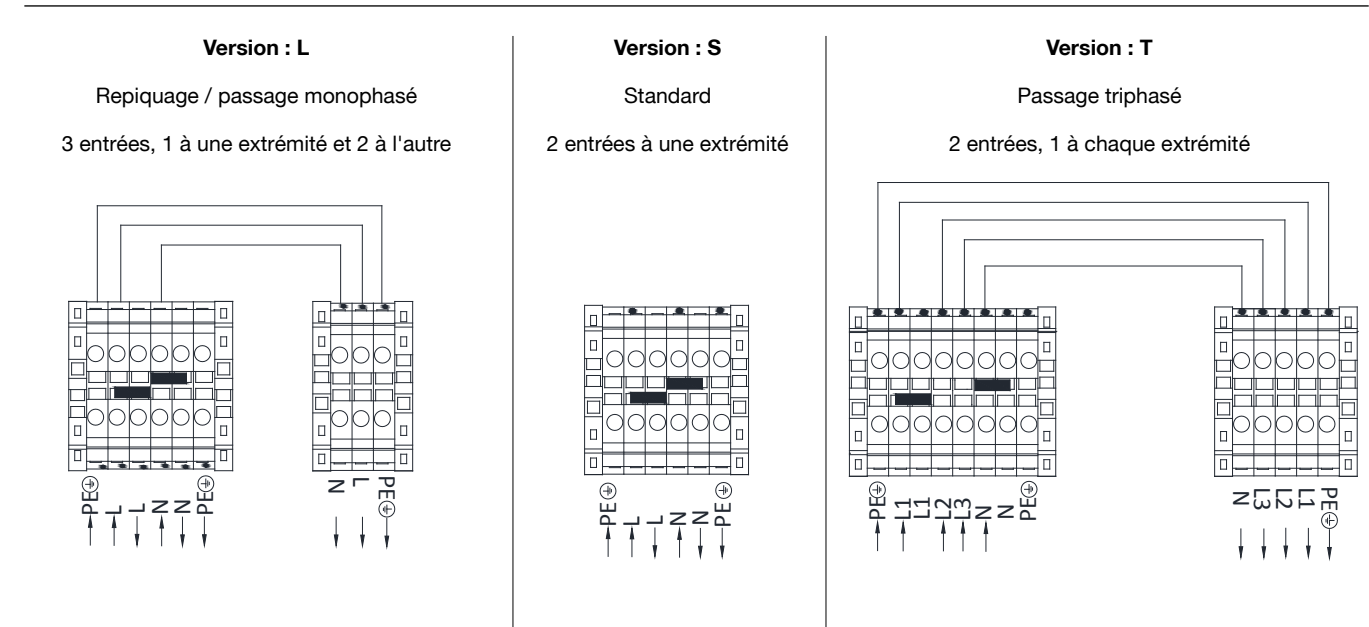
Zones 2 - 21 et 22
Gaz (G) et Poussières (D)

Pour commander, utiliser la codification des références catalogue ci-dessous ou sélectionner la référence catalogue sur les pages suivantes.

Codification des références catalogue :

<p>LLEDA Série Linear LED Zones 2 - 21 - 22 Certifié ATEX/IECEX</p>	<p>A Corps: A - Aluminium</p>	<p>2 Taille des entrées de câble: 2 - M20 3 - M25</p>	<p>L Câblage: L - Repiquage / passage monophasé (3 entrées, 1 à une extrémité et 2 à l'autre extrémité) S - Standard (2 entrées sur le même côté) T - Passage triphasé (2 entrées, une à chaque extrémité)</p>	<p>2 Luminosité [Longueur du luminaire]: 2 - 2200 lm [0.61 m] 5 - 4400 lm [0.61 m] 7 - 7800 lm [1.22 m]</p>	<p>BU Tension: BU - Tensions universelles 120-277 Vca, 50/60 Hz</p>	<p>Z2 Zone à risques: Z2 - Zones 2 et 21-22</p>	<p>D Options: C - Câble de sécurité D - Optique dépolie E - Autonomie 3h de secours H - Autonomie 90 minutes de secours</p>
----------------------------------------------------------------------------------------	-----------------------------------------------------	----------------------------------------------------------------------------------------	------------------------------------------------------------------------------------------------------------------------------------------------------------------------------------------------------------------------------------------------------------	---------------------------------------------------------------------------------------------------------------------------------------------------------	-------------------------------------------------------------------------------------------	-----------------------------------------------------------------------	------------------------------------------------------------------------------------------------------------------------------------------------------------------------------------

Raccordement



Série LLEDA : Luminaires LED Viamaster™

Zones 2 - 21 et 22
Gaz (G) et Poussières (D)

Données Techniques

Lampe		Zones 2 - 22				Zone 21
Flux Lumineux	Type	Température ambiante °C	Température du câble d'alimentation	Gaz Classe de température	Poussières Température de Surface	Poussières Température de Surface
2200 lm	LED	40 °C	75 °C	T6 (75 °C)	54 °C	54 °C
		55 °C	75 °C	T5 (90 °C)	69 °C	69 °C
		60 °C	75 °C	T5 (95 °C)	74 °C	74 °C
		65 °C	75 °C	T5 (100 °C)	79 °C	79 °C
4400 lm	LED	40 °C	75 °C	T4 (129 °C)	64 °C	64 °C
		55 °C	75 °C	T3 (144 °C)	79 °C	79 °C
		60 °C	75 °C	T3 (148 °C)	84 °C	84 °C
7800 lm	LED	40 °C	75 °C	T4 (130 °C)	64 °C	64 °C
		55 °C	75 °C	T3 (145 °C)	79 °C	79 °C
		60 °C	75 °C	T3 (149 °C)	84 °C	84 °C

Tableaux de comparaison

Référence catalogue	Flux Lumineux	Consommation	Puissance	Facteur de Puissance	THD	Indice de rendu de couleur (IRC)	Température de couleur CCT	Longueur
LLEDAA2S2BUZ2								
LLEDAA3S2BUZ2								
LLEDAA2T2BUZ2	2200 lm	0.24 A @ 120 V	22 W	> 0.95	< 20%	70	5650K	0.61 m
LLEDAA3T2BUZ2		0.15 A @ 277 V		> 0.87				
LLEDAA2L2BUZ2								
LLEDAA3L2BUZ2								
LLEDAA2S5BUZ2								
LLEDAA3S5BUZ2								
LLEDAA2T5BUZ2	4400 lm	0.51 A @ 120 V	45 W	> 0.95	< 20%	70	5650K	0.61 m
LLEDAA3T5BUZ2		0.30 A @ 277 V						
LLEDAA2L5BUZ2								
LLEDAA3L5BUZ2								
LLEDAA2S7BUZ2								
LLEDAA3S7BUZ2								
LLEDAA2T7BUZ2	7800 lm	0.90 A @ 120 V	81 W	> 0.95	< 20%	70	5650K	1.22 m
LLEDAA3T7BUZ2		0.53 A @ 277 V						
LLEDAA2L7BUZ2								
LLEDAA3L7BUZ2								

Série LLEDA : Luminaires LED Viamaster™

Zones 2 - 21 et 22
Gaz (G) et Poussières (D)

	Entrées de câble	Tensions	Poids (kg)	Référence Catalogue
2200 Lumens – 0.61 m (2 ft)				
	Version Standard, 2 entrées sur le même coté.			
	M20 Standard	120-277 Vca, 50/60 Hz	6.21	LLEDAA2S2BUZ2D ④
	M25 Standard	120-277 Vca, 50/60 Hz		LLEDAA3S2BUZ2D ④
	Version Passage triphasé, 2 entrées : 1 entrée à chaque extrémité.			
	M20 Passage triphasé	120-277 Vca, 50/60 Hz	6.21	LLEDAA2T2BUZ2D ④
	M25 Passage triphasé	120-277 Vca, 50/60 Hz		LLEDAA3T2BUZ2D ④
	Version Repiquage / passage monophasé, 3 entrées : 1 à une extrémité et 2 à l'autre extrémité.			
	M20 Repiquage / passage mono	120-277 Vca, 50/60 Hz	6.21	LLEDAA2L2BUZ2D ④
	M25 Repiquage / passage mono	120-277 Vca, 50/60 Hz		LLEDAA3L2BUZ2D ④
4400 Lumens – 0.61 m (2 ft)				
	Version Standard, 2 entrées sur le même coté.			
	M20 Standard	120-277 Vca, 50/60 Hz	6.35	LLEDAA2S5BUZ2D ④
	M25 Standard	120-277 Vca, 50/60 Hz		LLEDAA3S5BUZ2D ④
	Version Passage triphasé, 2 entrées : 1 entrée à chaque extrémité.			
	M20 Passage triphasé	120-277 Vca, 50/60 Hz	6.35	LLEDAA2T5BUZ2D ④
	M25 Passage triphasé	120-277 Vca, 50/60 Hz		LLEDAA3T5BUZ2D ④
	Version Repiquage / passage monophasé, 3 entrées : 1 à une extrémité et 2 à l'autre extrémité.			
	M20 Repiquage / passage mono	120-277 Vca, 50/60 Hz	6.35	LLEDAA2L5BUZ2D ④
	M25 Repiquage / passage mono	120-277 Vca, 50/60 Hz		LLEDAA3L5BUZ2D ④
7800 Lumens – 1.22 m (4 ft)				
	Version Standard, 2 entrées sur le même coté.			
	M20 Standard	120-277 Vca, 50/60 Hz	8.69	LLEDAA2S7BUZ2D ④
	M25 Standard	120-277 Vca, 50/60 Hz		LLEDAA3S7BUZ2D ④
	Version Passage triphasé, 2 entrées : 1 entrée à chaque extrémité.			
	M20 Passage triphasé	120-277 Vca, 50/60 Hz	8.69	LLEDAA2T7BUZ2D ④
	M25 Passage triphasé	120-277 Vca, 50/60 Hz		LLEDAA3T7BUZ2D ④
	Version Repiquage / passage monophasé, 3 entrées : 1 à une extrémité et 2 à l'autre extrémité.			
	M20 Repiquage / passage mono	120-277 Vca, 50/60 Hz	8.69	LLEDAA2L7BUZ2D ④
	M25 Repiquage / passage mono	120-277 Vca, 50/60 Hz		LLEDAA3L7BUZ2D ④

④ Pour l'option câble de sécurité anti-chute, rajouter le suffixe -C.

Les références ombrées sont des produits de vente courante habituellement stockés. Pour les autres références, disponibilité à confirmer.

Série LLEDA : Luminaires LED Viamaster™

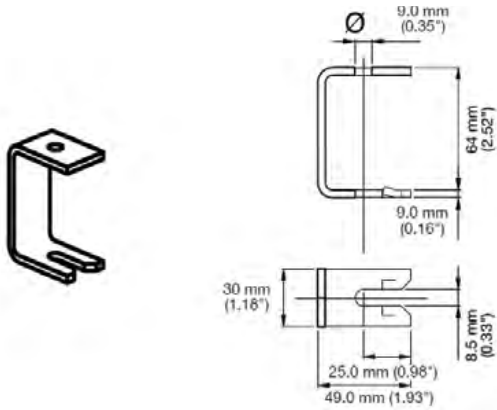
Eclairage

Zones 2 - 21 et 22
Gaz (G) et Poussières (D)

LUMINAIRES A LED

Accessoires et pièces détachées

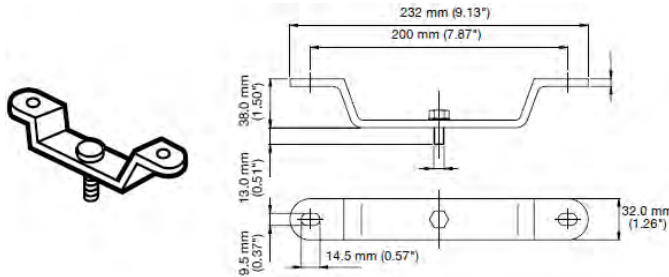
Accessoires de fixation — Jeu de deux pièces



Etriers de fixation rapide

Acier zingué
Acier inox 316

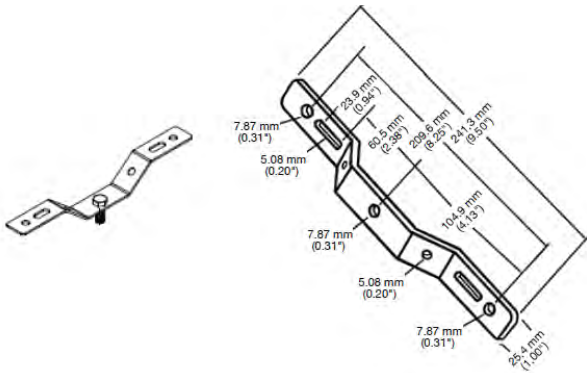
FEBZ
FEBFS



Etriers pour fixation sur surface plane

Aluminium (peint en gris)
Acier inox 316

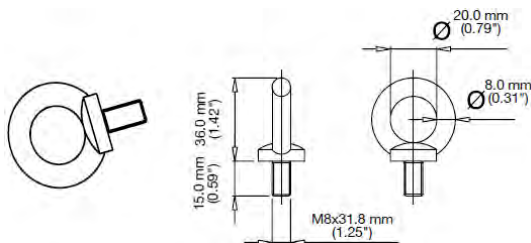
FESBA
FESBS



Montage sur surface plane

Acier inox
(Attention: entraxe de fixation différent des accessoires pour les séries FE et FN)

FVSM



Anneau M8

Acier zingué—Pour utilisation avec le kit anti-chute (non fourni)

FERBM8Z

Les références ombrées sont des produits de vente courante habituellement stockés. Pour les autres références, disponibilité à confirmer.

Série LLEDA : Luminaires LED Viamaster™

Zones 2 - 21 et 22
Gaz (G) et Poussières (D)

Accessoires et pièces détachées

	Description	Référence Catalogue
Accessoires de fixation — Jeu de deux pièces		
	Genouillères pour orientation en fixation murale Aluminium	FEHBA
	Fixation murale 45° Acier inox <i>(Attention: entraxe de fixation différent des accessoires pour les séries FE et FN)</i>	FVWFM
	Demi-colliers pour fixation sur tube Pour pôle de 42 mm à 49 mm (1-1/4 à 1-1/2") Acier zingué Acier inox 316 Pour pôle de 60 mm (2") Acier zingué Acier inox 316	FEHC49Z FEHC49S FEHC60Z FEHC60S
Fixation Rétro-compatible — Jeu de deux		
	Adaptation entraxe de fixation pour luminaire 1.50m vers 700 mm LED luminaire	LLEDRB
Kit anti-chute		
	Câble de sécurité	LLEDSC
Optique de remplacement		
	Optique en polycarbonate transparent avec joint	LLED CPL
	Vasque dépolie avec joint	LLED DPL
Alimentation de remplacement		
	Alimentation 120-277 Vca	LLED BU2

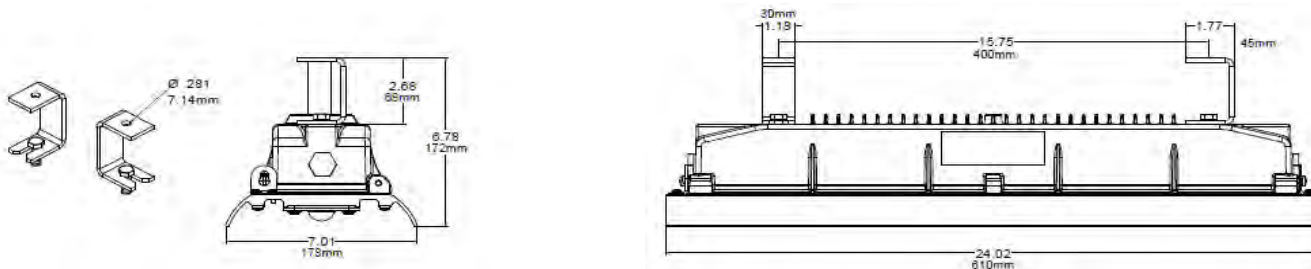
Les références ombrées sont des produits de vente courante habituellement stockés. Pour les autres références, disponibilité à confirmer.

Série LLEDA : Luminaires LED Viamaster™

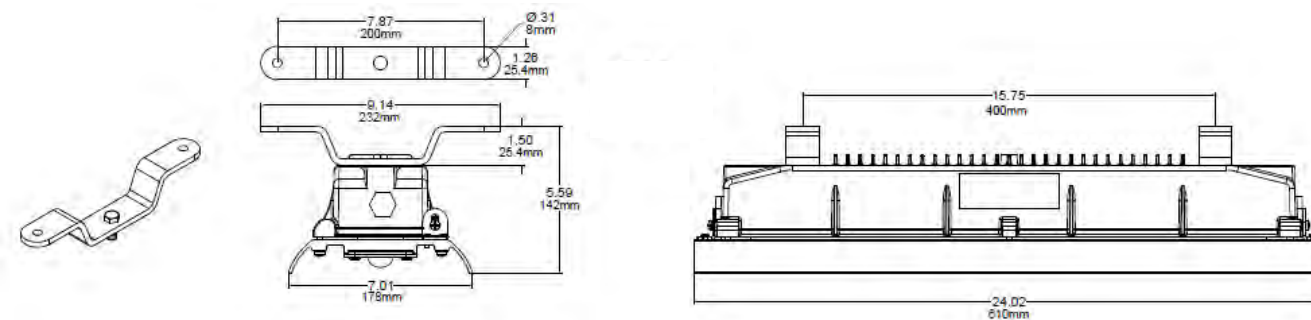
Zones 2 - 21 et 22
Gaz (G) et Poussières (D)

Montage fixations Dimensions en millimètres (Inches)

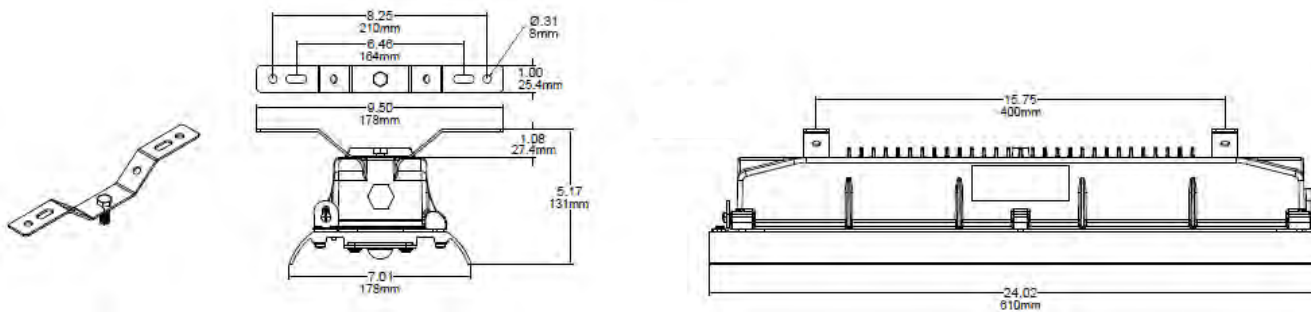
FEFBS



FESBA / FESBS



FVSM

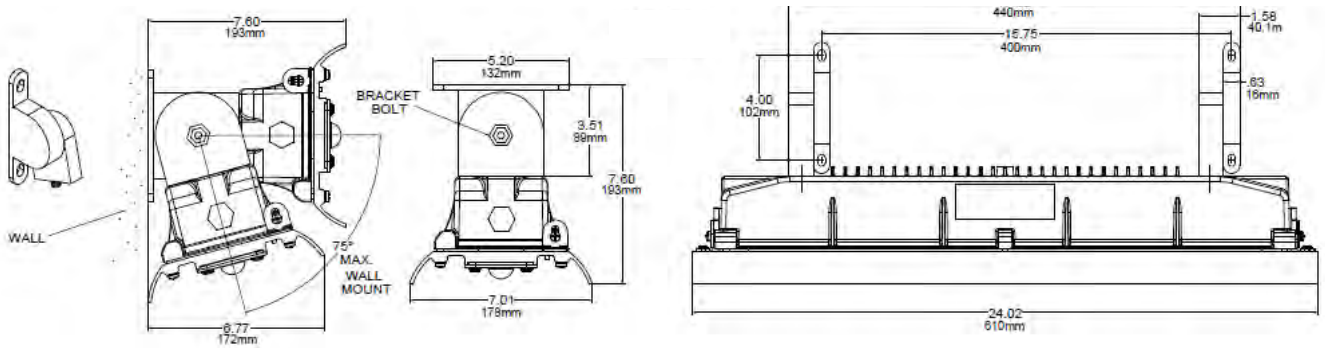


Série LLEDA : Luminaires LED Viamaster™

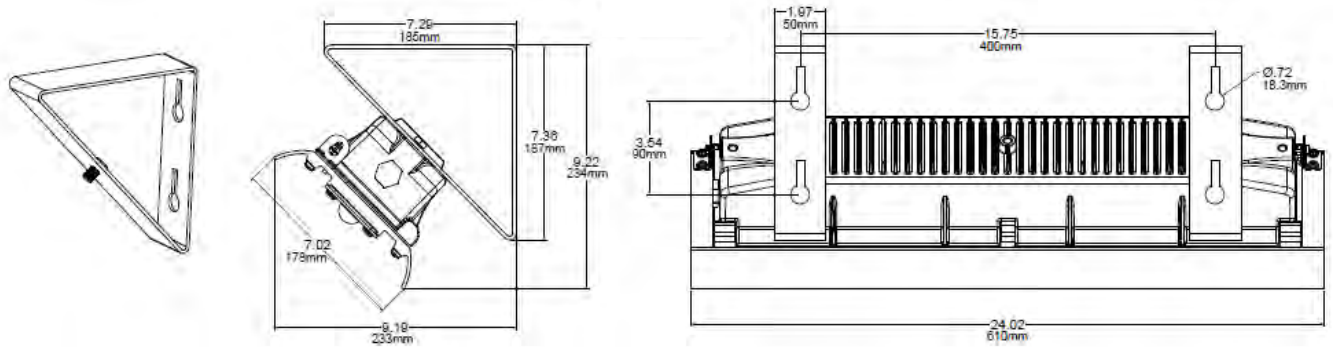
Zones 2 - 21 et 22
Gaz (G) et Poussières (D)

Montage fixations -suite Dimensions en millimètres (Inches)

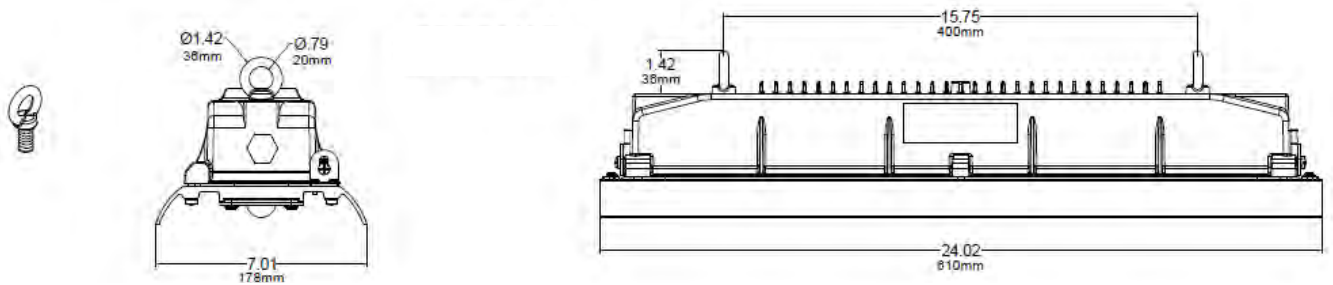
FEHBA



FVWFM



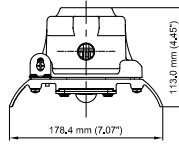
FERBM8Z



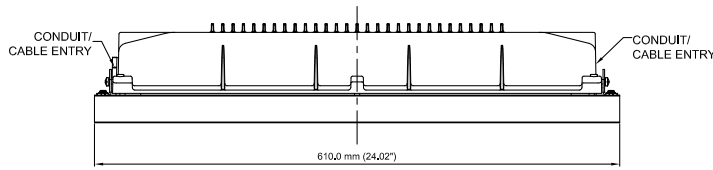
Série LLEDA : Luminaires LED Viamaster™

Zones 2 - 21 et 22
Gaz (G) et Poussières (D)

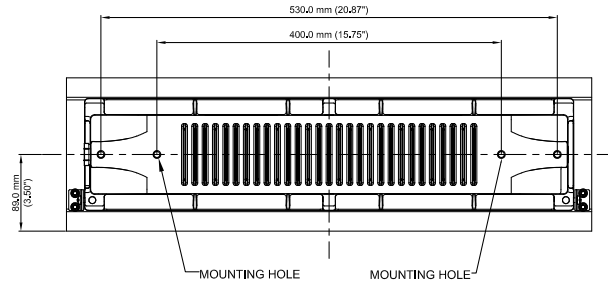
Dimensions en millimètres (Inches)



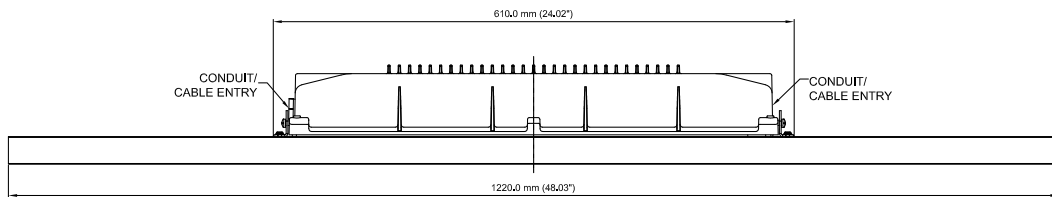
Vue extrémité — version 0.61 m (2 ft) et 1.22 m (4 ft)



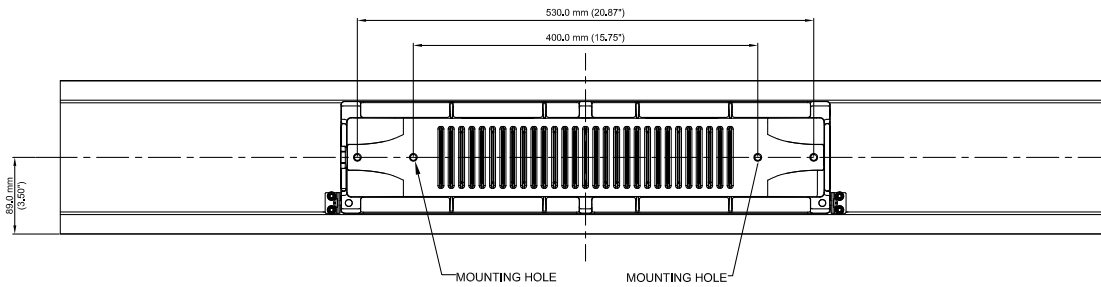
Vue de côté — version 0.61 m (2 ft)



Vue du dessus — version 0.61 m (2 ft)



Vue de côté — version 1.22 m (4 ft)



Vue du dessus — version 1.22 m (4 ft)

Série LLEDA : Luminaires LED Viamaster™

Zones 2 - 21 et 22
Gaz (G) et Poussières (D)

Données photométriques — DATA SHOWN IS ABSOLUTE

NUMERO DE RAPPORT: ID140031A

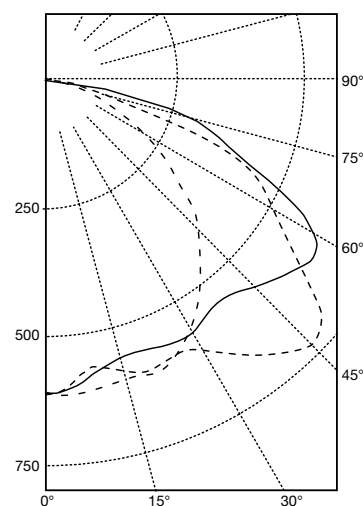
Référence catalogue: LLEDA12BU2

Lampes: luminaire linear LED, une ligne de LED pour un total de 10 LED, réflecteur LED en aluminium incurvé et peint en gris, 609.6 millimètres de long x 177.8 millimètres de large, avec vasque lexan 163R en polycarbonate.

Distribution (Candela)						
	0.0	22.5	45.0	67.5	90.0	Flux
0	613	613	613	613	613	
5	596	594	599	613	616	57
15	588	578	560	585	603	164
25	594	591	567	520	589	263
35	657	624	548	475	513	351
45	727	698	570	438	408	437
55	592	634	620	355	291	456
65	447	450	485	288	171	378
75	122	145	278	315	67	223
85	4	5	29	104	8	49
90	0	0	1	6	3	

Zonal Lumen Summary		
Zone	Lumens	% Fixture
0-30	484	20.3
0-40	835	35.1
0-60	1728	72.6
0-90	2379	100.0

CIE Type – Direct	
Plane	Spacing Criteria
0-Deg	90-Deg
1.7	1.3



NUMERO DE RAPPORT: ID140011A

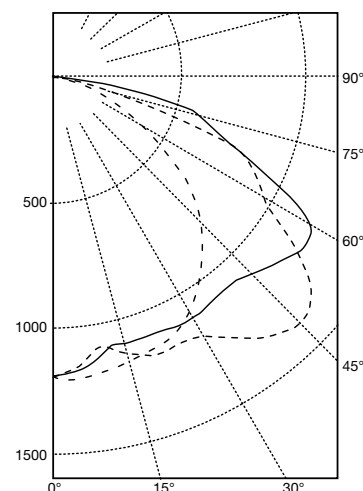
Référence catalogue: LLEDA15BU2

Lampes: Luminaires linear LED, deux lignes de LED pour un total de 20 LED, réflecteur LED en aluminium incurvé et peint en gris, 609.6 millimètres de long x 177.8 millimètres de large, avec vasque lexan 163R en polycarbonate.

Distribution (Candela)						
	0.0	22.5	45.0	67.5	90.0	Flux
0	1190	1190	1190	1190	1190	
5	1152	1162	1169	1178	1204	110
15	1145	1127	1096	1120	1171	319
25	1173	1163	1111	1018	1129	514
35	1266	1210	1190	916	1007	685
45	1392	1348	1115	851	827	853
55	1174	1246	1209	706	576	897
65	875	868	965	560	343	745
75	300	391	601	594	145	480
85	12	15	69	257	32	115
90	0	1	14	35	16	

Zonal Lumen Summary		
Zone	Lumens	% Fixture
0-30	943	19.9
0-40	1628	34.4
0-60	3378	71.5
0-90	4718	99.8

CIE Type – Direct	
Plane	Spacing Criteria
0-Deg	90-Deg
1.7	1.3



Série LLEDA : Luminaires LED Viamaster™

Zones 2 - 22 et 21
Gaz (G) et Poussières (D)

Données photométriques — DATA SHOWN IS ABSOLUTE

NUMERO DE RAPPORT: ID140021A

Référence catalogue: LLEDA17BU2

Lampes: Luminaires linear LED, quatre lignes de LED pour un total de 36 LED, réflecteur LED en aluminium incurvé et peint en gris, 1219.2 millimètres de long x 177.8 millimètres de large, avec vasque lexan 163R en polycarbonate.

Distribution (Candela)

	0.0	22.5	45.0	67.5	90.0	Flux
0	1966	1966	1966	1966	1966	
5	1884	1904	1914	1941	1979	182
15	1874	1864	1812	1876	1942	529
25	1810	1904	1813	1677	1906	845
35	2076	1997	1770	1525	1681	1128
45	2309	2252	1827	1409	1366	1411
55	1952	2100	2032	1162	971	1501
65	1474	1512	967	944	579	1270
75	427	507	91	1064	225	768
85	13	15	8	390	32	173
90	0	1	6	28	13	

Zonal Lumen Summary

Zone	Lumens	% Fixture
0-30	1555	19.9
0-40	2683	34.3
0-60	5596	71.6
0-90	7806	99.9

CIE Type – Direct

Plane	Spacing Criteria
0-Deg	90-Deg
1.7	1.3

