

Transponderkaart
Badge transpondeur
Transponderkarte
Transponder card
Karta na transpondér

10-905-02



**Productinformatie
Information de produit
Produktinformation
Product information
Informácie o výrobku**

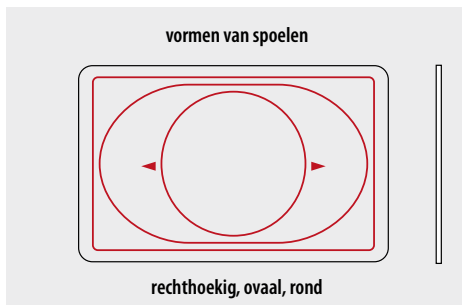
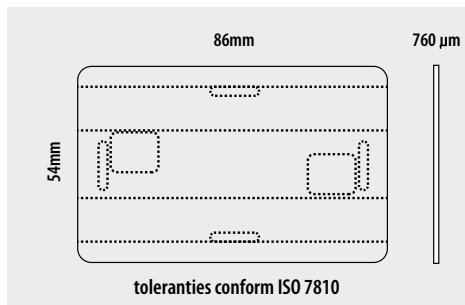
03 Nederlands

05 Français

07 Deutsch

09 English

11 Slovenčina



1. ELEKTRISCHE EIGENSCHAPPEN

Technologie	Alle in de handel verkrijgbare chips
Bedrijfsfrequentie	13,56 MHz

2. OMGEVINGSOMSTANDIGHEDEN

Bewaartemperatuur	-40°C tot +60°C
Bedrijfstemperatuur	-25°C tot +60°C
Beschermklasse van behuizing	IP 68
Schokken & trillingen	IEC 68-2-6 / 29

3. AFMETINGEN

Gewicht	5,0 g +/- 1,0 g
Breedte	85,68 mm +/- 0,215 mm ISO 7810
Lengte	54,05 mm +/- 0,260 mm ISO 7810
Materiaal	PVC, PC, PET-G, PET, composieten

4. WAARSCHUWINGEN VOOR INSTALLATIE

- De installatie moet worden uitgevoerd door een professionele elektro-instalateur en volgens de geldende voorschriften.
- Deze handleiding moet aan de gebruiker worden overhandigd. Het moet bij het dossier van de elektrische installatie worden gevoegd en worden overgedragen aan eventuele nieuwe eigenaars. Bijkomende exemplaren zijn verkrijgbaar via de website of supportdienst van Niko. Op de Niko website is altijd de meest recente handleiding van het product terug te vinden.
- Tijdens de installatie moet rekening gehouden worden met (niet-limitatieve lijst):
 - de geldende wetten, normen en reglementen.
 - de stand van de techniek op het moment van de installatie.
 - deze handleiding die alleen algemene bepalingen vermeldt en moet worden gelezen in het kader van elke specifieke installatie.
 - de regels van goed vakmanschap.

CE Dit product voldoet aan alle toepasselijke Europese richtlijnen en verordeningen. Indien van toepassing, vind je de EG-verklaring van overeenstemming met betrekking tot dit product op www.niko.eu.

5. NIKO SUPPORT

Heb je twijfel? Of wil je het product omruilen in geval van een eventueel defect? Neem dan contact op met je groothandel of de Niko supportdienst:

- België: +32 3 778 90 80
- Nederland: +31 880 15 96 10

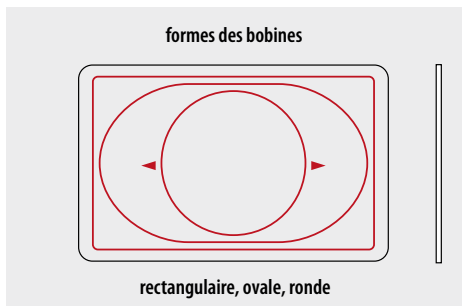
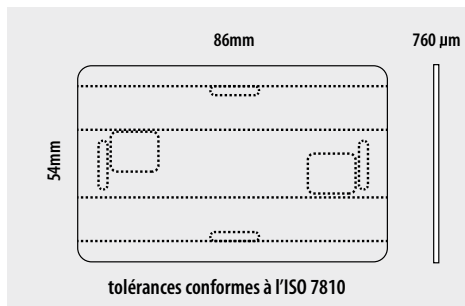
Contactgegevens en meer informatie vind je op www.niko.eu onder de rubriek "Hulp en advies".

6. GARANTIEBEPALINGEN

- De garantietermijn bedraagt vier jaar vanaf leveringsdatum. Als leveringsdatum geldt de factuurdatum van het product door de consument. Als er geen factuur voorhanden is, geldt de productiedatum.
- De consument is verplicht Niko schriftelijk te informeren over het gebrek aan overeenstemming, en dit uiterlijk binnen de twee maanden na vaststelling.
- In geval van een gebrek aan overeenstemming heeft de consument enkel recht op een kosteloze herstelling of vervanging van het product, wat door Niko bepaald wordt.
- Niko is niet verantwoordelijk voor een defect of schade als gevolg van een foutieve installatie, oneigenlijk of onachtzaam gebruik, een verkeerde bediening, transformatie van het product, onderhoud in strijd met de onderhoudsvoorschriften of een externe oorzaak zoals vochtschade of schade door overspanning.
- De dwingende bepalingen in de nationale wetgeving over de verkoop van consumptiegoederen en de bescherming van consumenten in landen waar Niko rechtstreeks of via zuster- of dochtervennootschappen, filialen, distributeurs, agenten of vaste vertegenwoordigers verkoopt, hebben voorrang op bovenstaande bepalingen.



Dit product mag u niet bij het ongesorteerd afval gooien. Breng uw afgedankt product naar een containerpark of een erkend verzamelpunt. Net als producenten en importeurs speelt ook u een belangrijke rol in de bevordering van sortering, recycling en hergebruik van afgedankte elektrische en elektronische apparatuur. Om de ophaling en verwerking te kunnen financieren, heft de overheid in bepaalde gevallen een recyclingbijdrage (inbegrepen in de aankoopprijs van dit product).



1. CARACTÉRISTIQUES ÉLECTRIQUES

Technologie	Toutes les puces électroniques disponibles sur le marché.
Fréquence de fonctionnement	13,56 MHz

2. CONDITIONS D'ENVIRONNEMENT

Température de stockage	-40°C à +60°C
Température de fonctionnement	-25°C à +60°C
De protection de l'enrobage	IP 68
Chocs & vibrations	IEC 68-2-6 / 29

3. DIMENSIONS

Poids	5,0 g	+/- 1,0 g
Largeur	85,68 mm	+/- 0,215 mm ISO 7810
Longueur	54,05 mm	+/- 0,260 mm ISO 7810
Matériau	PVC, PC, PET-G, PET, composieten	

4. MISES EN GARDE CONCERNANT L'INSTALLATION

- L'installation doit être effectuée par un installateur électro professionnel et dans le respect des prescriptions en vigueur.
- Ce mode d'emploi doit être remis à l'utilisateur. Il doit être joint au dossier de l'installation électrique et être remis aux nouveaux propriétaires éventuels. Des exemplaires supplémentaires peuvent être obtenus sur le site web ou auprès du service support de Niko.
- Il y a lieu de tenir compte des points suivants pendant l'installation (liste non limitative):
 - les lois, les normes et les réglementations en vigueur.
 - l'état de la technique au moment de l'installation.
 - ce mode d'emploi qui stipule uniquement des dispositions générales et doit être lu dans le cadre de toute installation spécifique.
 - les règles de l'art.

CE Ce produit est conforme à l'ensemble des directives et règlements européens applicables. Le cas échéant, vous trouverez la déclaration CE de conformité relative à ce produit sur le site www.niko.eu.

5. SUPPORT DE NIKO

En cas de doute ou si vous voulez échanger le produit en cas de défaut éventuel, veuillez prendre contact avec votre grossiste ou avec le service support de Niko:

• Belgique: +32 3 778 90 80

• France: +33 820 20 66 25

Vous trouverez les coordonnées et de plus amples informations sur le site www.niko.eu, sous la rubrique "Aide et conseils".

6. DISPOSITIONS DE GARANTIE

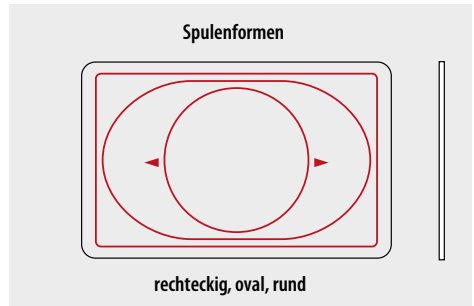
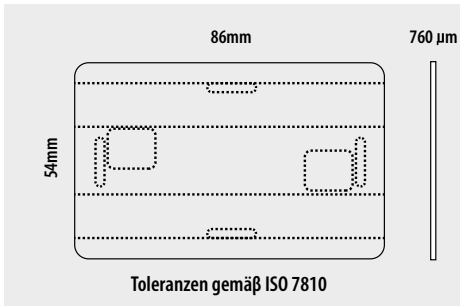
- Le délai de garantie est de quatre ans à partir de la date de livraison. La date de la facture d'achat par le consommateur est considérée comme la date de livraison. En l'absence de facture, la date de fabrication est valable.
- Le consommateur est tenu de prévenir Niko par écrit de tout défaut de conformité, dans un délai maximum de deux mois après constatation.
- En cas de défaut de conformité, le consommateur peut uniquement prétendre à la réparation gratuite ou au remplacement gratuit du produit, selon l'avis de Niko.
- Niko ne peut être tenu pour responsable d'un défaut ou de dégâts résultant d'une installation fautive, d'une utilisation impropre ou négligente, d'une commande erronée, d'une transformation du produit, d'un entretien contraire aux consignes d'entretien ou d'une cause externe telle que de l'humidité ou une surtension.
- Les dispositions contraignantes de la législation nationale ayant trait à la vente de biens de consommation et à la protection des consommateurs des différents pays où Niko procède à la vente directe ou par l'intermédiaire d'entreprises sœurs, de filiales, de succursales, de distributeurs, d'agents ou de représentants fixes, prévalent sur les dispositions susmentionnées.



Ce produit ne peut pas être jeté avec les déchets non triés. Apportez vos équipements obsolètes électriques et électroniques à un point de collecte agréé. Tout comme les producteurs et importateurs, vous jouez un rôle important dans le triage, le recyclage et la réutilisation des appareils électriques et électroniques. Afin de pouvoir financer la collecte et le traitement écologique, les autorités imposent dans certains cas une cotisation de recyclage (comprise dans le prix d'achat de ce produit).



EMBALLAGES
CARTONS ET PAPIER
À TRIER



1. ELEKTRISCHE DATEN

Technologie	Alle marktüblichen Chips
Betriebsfrequenz	13,56 MHz

2. UMWELTBEDINGUNGEN

Lagertemperatur	-40°C bis +60°C
Betriebstemperatur	-25°C bis +60°C
Gehäuse Schutzklasse	IP 68
Schock&Vibration	IEC 68-2-6 / 29

3. ABMEBUNGEN

Gewicht	5,0 g	+/- 1,0 g
Breite	85,68 mm	+/- 0,215 mm ISO 7810
Länge	54,05 mm	+/- 0,260 mm ISO 7810
Material	PVC, PC, PET-G, PET, composite	

4. WARNHINWEISE FÜR DIE INSTALLATION

- Die Installation darf ausschließlich von einer Elektrofachkraft unter Berücksichtigung der geltenden Vorschriften ausgeführt werden.
- Diese Gebrauchsanleitung muss dem Benutzer ausgehändigt werden. Die Gebrauchsanleitung ist den Unterlagen der elektrischen Anlage beizufügen und muss auch eventuellen neuen Besitzern ausgehändigt werden. Zusätzliche Exemplare erhalten Sie über die Internetseiten von Niko oder über den Kundendienst von Niko.
- Beachten und berücksichtigen Sie bei der Installation unter anderem folgende Punkte:
 - die gültigen Gesetze, Normen und Richtlinien.
 - den Stand der Technik zum Zeitpunkt der Installation.
 - die in dieser Gebrauchsanleitung aufgeführten Anweisungen, wobei diese Gebrauchsanleitung nur allgemein gültige Bestimmungen enthält, die für jede Anlage spezifisch angewendet werden müssen.
 - die allgemein anerkannten Regeln fachmännischer Arbeit.

CE Dieses Produkt erfüllt alle anwendbaren europäischen Richtlinien und Verordnungen. Die für dieses Produkt zutreffende EG-Konformitätserklärung erhalten Sie gegebenenfalls unter www.niko.eu.

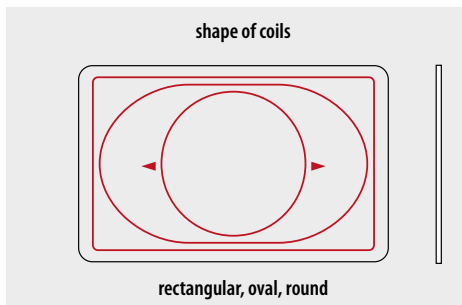
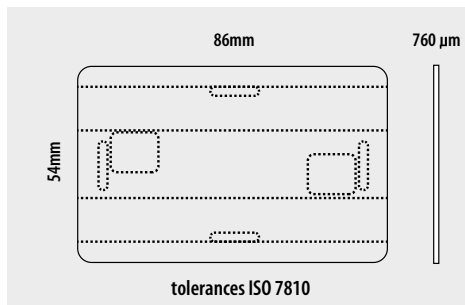
5. NIKO UNTERSTÜTZUNG

Bei Zweifel oder falls Sie bei einem eventuellen Defekt des Produkts noch Fragen bezüglich des Umtausches haben, dann nehmen Sie bitte Kontakt auf mit dem Kundendienst von Niko (Belgien: +32 3 778 90 80) oder wenden Sie sich an Ihren Großhändler. Kontaktdaten und weitere Informationen erhalten Sie im Internet unter www.niko.eu in der Rubrik "Unterstützung und Beratung".

6. GARANTIEBEDINGUNGEN

- Der Garantiezeitraum beträgt vier Jahre ab Lieferdatum. Als Lieferdatum gilt das Rechnungsdatum zum Zeitpunkt des Kaufs durch den Endverbraucher. Falls keine Rechnung mehr vorhanden ist, gilt das Produktionsdatum.
- Der Endverbraucher ist verpflichtet, Niko schriftlich über einen Produktmangel innerhalb von zwei Monaten nach dessen Feststellung zu informieren.
- Im Falle eines Mangels hat der Endverbraucher nur Recht auf kostenlose Reparatur oder Ersatz des Produkts. Eine Entscheidung darüber obliegt allein Niko.
- Niko ist nicht für Mängel oder Schäden verantwortlich, die durch fehlerhafte Installation, nicht bestimmungsgemäßen oder unsachgemäßen Gebrauch, durch falsche Bedienung, Anpassen/Ändern des Produktes, infolge von unsachgemäßer Wartung entgegen den Wartungsvorschriften oder die sich aus äußeren Umständen, wie beispielsweise infolge Feuchtigkeit oder Überspannung, ergeben.
- Zwingende Vorschriften der nationalen Gesetzgebung bezüglich des Verkaufs von Konsumgütern und zum Verbraucherschutz haben vor den obigen Bestimmungen Vorrang in den Ländern, in denen Niko direkt oder über seine Neben- oder Tochtergesellschaften, Filialen, Vertriebsstellen, Agenten oder über feste Vertreter verkauft. Dieses Produkt darf nicht mit dem normalen Haus- bzw. Restmüll entsorgt werden. Das zu entsorgende Gerät muss zu einer Mülldeponie oder einer Sondermüllsammelstelle gebracht werden. Neben den Herstellern und Importeuren haben auch Sie als Verbraucher eine Verantwortung bei der Mülltrennung, dem Recycling und der Wiederverwertung von elektrischen und elektronischen Geräten die entsorgt werden sollen. Um die Entsorgung und Verarbeitung finanzieren zu können, hat die Regierung in bestimmten Fällen einen Recycling-Beitrag festgelegt, der im Kauf





1. ELECTRICAL PROPERTIES

Technology	All chips available on the market
Operating frequency	13.56 MHz

2. AMBIENT CONDITIONS

Storage temperature	-40°C to +60°C
Operating temperature	-25°C to +60°C
Protection class of housing	IP 68
Shocks & vibrations	IEC 68-2-6 / 29

3. DIMENSIONS

Weight	5,0 g +/- 1,0 g
Width	85,68 mm +/- 0,215 mm ISO 7810
Length	54,05 mm +/- 0,260 mm ISO 7810
Material	PVC, PC, PET-G, PET, composites

4. WARNINGS REGARDING INSTALLATION

- The installation should be carried out by a registered installer and in compliance with the statutory regulations.
- This user manual should be presented to the user. It should be included in the electrical installation file, and it should be passed on to any new owners. Additional copies are available on the Niko website or via the Niko support service.
- During installation, the following should be taken into account (non-exhaustive list):
 - the statutory laws, standards and regulations.
 - the technology currently available at the time of installation.
 - this user manual, which only states general regulations and should therefore be read within the scope of each specific installation.
 - the rules of proper workmanship.

CE This product complies with all of the relevant European guidelines and regulations. If applicable, you can find the EC declaration of conformity regarding this product at www.niko.eu.

5. NIKO SUPPORT

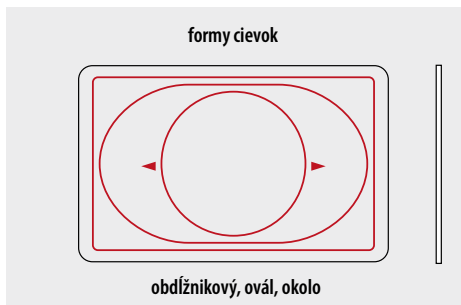
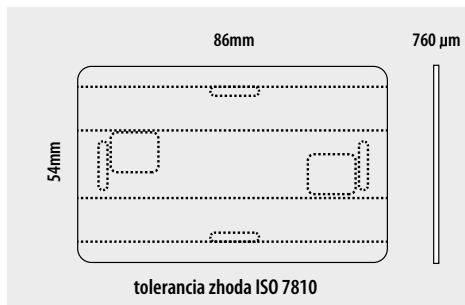
In case of doubt or for the specific exchange procedure in case of a possible defect, contact the Niko support service in Belgium at +32 3 778 90 80 or your wholesaler/installer. Contact details and more information can be found at www.niko.eu under the "Help and advice" section.

6. GUARANTEE PROVISIONS

- The period of guarantee is four years from the date of delivery. The delivery date is the invoice date of purchase of the product by the consumer. If there is no invoice, the date of production applies.
- The consumer is obliged to inform Niko in writing about the non-conformity, within two months after stating the defect.
- In case of a non-conformity, the consumer only has the right to a product repair or replacement free of charge, which shall be decided by Niko.
- Niko shall not be held liable for a defect or damage resulting from incorrect installation, improper or careless use, incorrect operation, transformation of the product, maintenance that does not adhere to the maintenance instructions or an external cause, such as damage due to moisture or overvoltage.
- The compulsory regulations of the national legislation concerning the sale of consumer goods and the protection of the consumer in the countries where Niko sells, directly or via sister companies, subsidiaries, chain stores, distributors, agents or permanent sales representatives, take priority over the above-mentioned rules and regulations.



Do not dump this product with the unsorted waste. Bring it to a recognised waste collection point. Together with producers and importers, you have an important role to play in the advancement of sorting, recycling and reusing discarded electrical and electronic appliances. In order to finance the waste collection and processing, the government levies a recycling contribution in some cases (included in the purchase price of this product).



1. ELEKTRICKÉ VLASTNOSTI

Technológia	Všetky čipy sú dostupné na trhu
Prevádzková frekvencia	13,56 MHz

2. PODMIENKY PROSTREDIA

Skladovacia teplota	-40° až +60°C
Prevádzková teplota	-25°C až +60°C
Stupeň ochrany krytu	IP 68
Otrasy a vibrácie	IEC 68-2-6 / 29

3. ROZMERY

Hmotnosť	5,0 g	+/- 1,0 g
Šírka	85,68 mm	+/- 0,215 mm ISO 7810
Dĺžka	54,05 mm	+/- 0,260 mm ISO 7810
Materiál	PVC, PC, PET-G, PET, kompozity	

4. PRÁVNE UPOZORNENIA

- Inštaláciu musí vykonať kvalifikovaný odborník v súlade s platnými predpismi.
- Tento návod musí byť odovzdaný užívateľovi. Musí byť súčasťou dokumentácie o elektrickej inštalácii a musí byť odovzdaný každému novému užívateľovi. Ďalšie kópie návodu sú dostupné na web stránke Niko alebo cez služby zákazníkom. Najnovší návod na inštaláciu tohto výrobku je k dispozícii na internetových stránkach Niko.
- Počas inštalácie je potrebné brať do úvahy nasledovné (neobmedzuje sa iba na nasledovný zoznam):
 - aktuálne zákony, normy a vyhlášky.
 - aktuálny stav technológie v čase inštalácie.
 - tento návod, ktorý obsahuje iba všeobecné pravidlá, je potrebné použiť s ohľadom na špecifiká každej inštalácie.
 - pravidlá správnej inštalácie.

CE Tento výrobok spĺňa všetky relevantné Európske predpisy a nariadenia. V prípade potreby nájdete príslušné ES vyhlásenie o zhode na www.niko.eu.

5. NIKO TECHNICKÁ PODPORA

Ak máte otázky, obráťte sa na zastúpenie firmy Niko (Slovenská republika: +421 2 63 825 155) alebo váš veľkoobchod. Ďalšie informácie a kontakty nájdete na stránke www.niko.eu v sekcii "Pomoc a podpora".

6. ZÁRUČNÉ PODMIENKY

- Záručná doba je štyri roky od dátumu dodávky. Za dátum dodávky sa považuje dátum fakturácie alebo vydania iného daňového dokladu zákazníkovi. Ak takýto doklad nie je k dispozícii, platí dátum výroby.
- Zákazník je povinný písomnou formou informovať Niko o poruche do dvoch mesiacov od jej objavenia.
- V prípade poruchy výrobku má zákazník nárok na bezplatnú opravu alebo výmenu (na základe posúdenia firmy Niko).
- Niko nenesie zodpovednosť za poruchu alebo poškodenie spôsobené nesprávnou inštaláciou, nesprávnym alebo nebalým použitím, prepravou výrobku, nesprávnou údržbou, alebo vonkajšími vplyvmi ako sú zvýšená vlhkosť či prepätie.
- Záväznú zákony národnej legislatívy, týkajúce sa predaja tovaru a ochrany zákazníka platné v krajinách, kde sa predávajú výrobky Niko, priamo alebo cez sesterské či dcérske spoločnosti, refazce, distribútorov, agentov alebo stálych predajných zástupcov, sú nadriadené vyššie uvedeným pravidlám a nariadeniam.



Vyradený výrobok nevhadzujte do netriedeného odpadu. Prineste ho do oficiálnej zberne odpadu. Spoločne s výrobcami a importérmi máte dôležitú úlohu v rozvoji triedenia, recyklácie a opätovného použitia vyradených elektrických a elektronických prístrojov.