

Lees de volledige handleiding vóór installatie en ingebruikname.

1. BESCHRIJVING

De elektronische analoge thermostaat (XXX-8800X) is bedoeld voor inbouw in een muur of wand. Met deze thermostaat kan de temperatuur geregeld worden van +5°C tot +30°C. U kan een min. en max. temperatuur instellen, zodat de temperatuur b.v. enkel geregeld kan worden tussen +15°C en +25°C. Het front en het afdekraam zijn verkrijgbaar in alle Niko-afwerkingen en -kleuren.

XXX-88000: thermostaat met klauwen

XXX-88001: thermostaat zonder klauwen

Opgelet: enkel geschikt voor binnenopstelling!

2. MONTAGE

Monteer de thermostaat bij voorkeur op ± 1,5m boven de vloer in een binnenmuur, buiten bereik van direct zonlicht of andere thermische invloeden zoals lampen, een televisietoestel, verwarmingspijpen en tocht (zie fig.1).

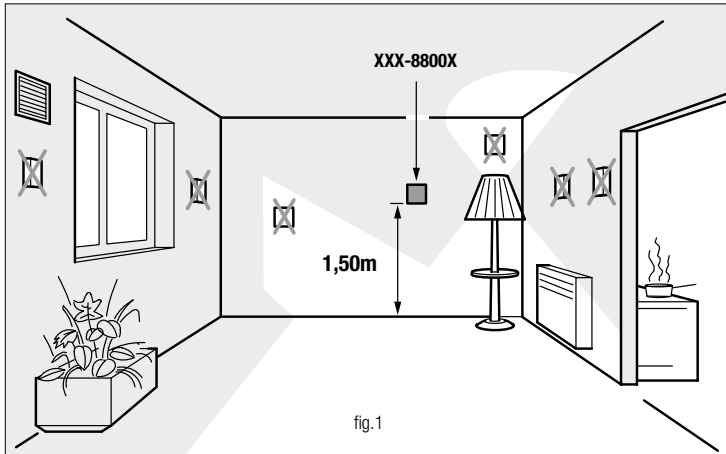


fig.1

Aansluitschema:

Sluit de verwarming of airconditioning als volgt aan:

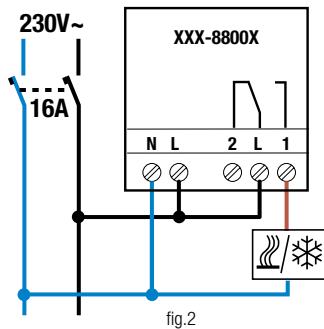


fig.2

De werksmode (verwarming of airconditioning) wordt manueel gekozen.

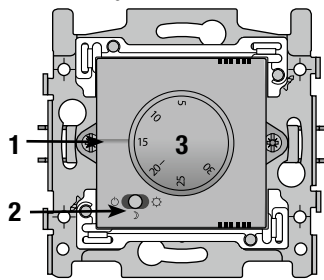


fig.3

3. WERKING EN GEBRUIK

Onderdelen (fig.3)

1. Ingestelde waarde: het streepje duidt de gewenste temperatuur aan (Op fig.3 is de thermostaat bv. ingesteld op 15°C).
2. 3-standenschakelaar om de functie te kiezen:
 - Uit / stand by → ☐. De thermostaat is uitgeschakeld en zal niet terug aanschakelen.
 - Eco-mode / nachtregeling → ☾: +/- 3°C t.o.v. de ingestelde waarde ('-' in verwarmingsmodus; '+' in aircomodus). De thermostaat schakelt aan (schakelaar licht op) als de temperatuur in de ruimte:
 - onder 12°C zakt in verwarmingsmodus.
 - boven 18°C stijgt in airconditioningmodus.
 - Aan / dagregeling → ☀: Als er verwarmd of gekoeld wordt, licht de schakelaar op. De thermostaat schakelt aan als de temperatuur in de ruimte:
 - onder 15°C zakt in verwarmingsmodus.
 - boven 15°C stijgt in airconditioningmodus.
3. Regelknop om de gewenste temperatuur in te stellen.

De thermostaat is standaard ingesteld in verwarmingsmodus. Om naar airconditioningmodus over te gaan, gaat u als volgt te werk:

1. Zet de schakelaar op ☐ en de regelknop op **minimumtemperatuur (+5°)**.
2. Zet de schakelaar op ☾.
3. Draai de regelknop naar **maximumtemperatuur (+30°)**.
4. Zet de schakelaar op ☐.
5. Draai de regelknop naar **minimumtemperatuur (+5°)**.
6. Zet de schakelaar op ☀.

De schakelaar knippert 3 keer ter bevestiging van de moduswijziging. Als u tussen de verschillende stappen meer dan 15s wacht, moet u opnieuw beginnen bij stap 1.

Om de werksmode opnieuw te wijzigen, herhaal stappen 1 t.e.m. 6.

Controle:

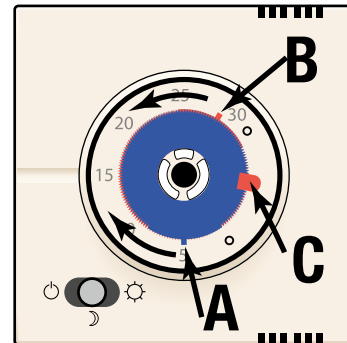
Verwarmingsmodus: als de kamertemperatuur lager is dan de ingestelde temperatuur, licht de LED van de schakelaar op.

Airconditioningmodus: als de kamertemperatuur hoger is dan de ingestelde temperatuur, licht de LED van de schakelaar op.

Het regelbereik begrenzen:

Voorbeeld: een regelbereik van 15 tot 25°C instellen:

- Verwijder eerst de regelknop (3). U kan hiervoor eventueel een fijne schroevendraaier gebruiken.
 - Schuif de stift (C) vervolgens naar boven, zodat de wieltjes vrij zijn.
 - Stel de min. temperatuur in met het blauwe wieltje (A) (bv. 15°C). De streepjes duiden het aantal graden aan.
 - Stel de max. temperatuur in met het rode wieltje (B) (bv. 25°C). De streepjes duiden het aantal graden aan.
 - Duw de stift (C) terug op zijn plaats.
 - Plaats de regelknop (3) terug*. Controleer of het regelbereik correct is ingesteld.
- * Opgelet: als u de regelknop terugplaatst, moet het regelpunt onderaan de knop links tussen A & B liggen.



4. ONDERHOUD

- Schakel de netvoeding volledig uit alvorens u met het onderhoud van het product begint.
- Controleer geregeld de druk van de aansluitklemmen en of er voldoende ventilatie is.
- Reinig geregeld de koelsleuven zodat ze stofvrij blijven en een optimale dissipatie gegarandeerd is.

5. TECHNISCHE GEGEVENS

- Nominale voedingsspanning: 230V~, 50Hz
- Uitgangcontact: 8A, 250V~ (potentiaalvrij)
- Min. diepte inbouwdoos: 40mm
- Aanbevolen inbouwhoogte: 1,50m
- 5 aansluitklemmen, max. capaciteit per aansluitklem: .. 2 x 1,5mm² of 1 x 2,5mm²
- Omgevingstemperatuur (t_a): - opslag en transport: -20 tot 60°C
 - in werking: 0 tot 50°C
- Regelbereik: 5 tot 30°C
- Hysteresis: 1°C
- Precisie: +/- 1°C
- Veiligheidsklasse II
- Geschikt voor gebruik in een omgeving met een niet-condenserende luchtvochtigheid (IP21).

6. WETTELIJKE WAARSCHUWINGEN

- De installatie dient te worden uitgevoerd door een erkend installateur en met inachtnaam van de geldende voorschriften.
 - Deze handleiding dient aan de gebruiker te worden overhandigd. Zij moet bij het dossier van de elektrische installatie worden gevoegd en dient te worden overgedragen aan eventuele nieuwe eigenaars. Bijkomende exemplaren zijn verkrijgbaar via de Niko-website of -supportdienst.
 - Bij de installatie dient rekening gehouden te worden met (lijst is niet limitatief):
 - de geldende wetten, normen en reglementen;
 - de stand van de techniek op het ogenblik van de installatie;
 - het feit dat een handleiding alleen algemene bepalingen vermeldt en dient gelezen te worden binnen het kader van elke specifieke installatie;
 - de regels van goed vakmanschap.
 - Bij twijfel kan u de supportdienst van Niko raadplegen of contact opnemen met een erkend controleorgaanisme.

Support België:	Support Nederland:
tel. + 32 3 778 90 80	tel. + 31 183 64 06 60
website: http://www.niko.be	website: http://www.niko.nl
e-mail: support@niko.be	e-mail: sales@niko.nl
- In geval van defect kan u uw product terugbezorgen aan een erkende Niko-groothandel samen met een duidelijke omschrijving van uw klacht (manier van gebruik, vastgestelde afwijking...).

7. GARANTIEBEPALINGEN

- Garantietermijn: twee jaar vanaf leveringsdatum. Als leveringsdatum geldt de factuurdatum van aankoop van het goed door de consument. Indien geen factuur voorhanden is, geldt de productiedatum.
- De consument is verplicht Niko schriftelijk over het gebrek aan overeenstemming te informeren, uiterlijk binnen de twee maanden na vaststelling.
- In geval van een gebrek aan overeenstemming van het goed heeft de consument recht op een kosteloze herstelling of vervanging, wat door Niko bepaald wordt.
- Niko is niet verantwoordelijk voor een gebrek of schade als gevolg van een foutieve installatie, oneigenlijk of onachtzaam gebruik of verkeerde bediening of transformatie van het goed.
- De dwingende bepalingen van de nationale wetgevingen betreffende de verkoop van consumptiegoederen en de bescherming van de consumenten van de landen waarin Niko rechtstreeks of via zuster/dochtervenootschappen, filialen, distributeurs, agenten of vaste vertegenwoordigers verkoopt, hebben voorrang op bovenstaande bepalingen.

Lisez entièrement le mode d'emploi avant toute installation et mise en service.

1. DESCRIPTION

Le thermostat analogique électronique (XXX-8800X) est destiné à être encastré dans un mur ou une paroi. Ce thermostat permet de régler la température de +5°C à +30°C. Vous pouvez régler une température min. et max., de sorte que la température ne puisse se situer qu'entre +15°C et +25°C p.ex. La plaque frontale et la plaque de recouvrement sont disponibles dans toutes les finitions et couleurs Niko.

XXX-88000: thermostat à griffes

XXX-88001: thermostat sans griffes

Attention: uniquement destiné à un montage à l'intérieur!

2. MONTAGE

Installez le thermostat à ±1,5m du sol, sur un mur intérieur, à l'abri du rayonnement solaire direct et de toute perturbation thermique tels qu'une lampe, un téléviseur, un tuyau de chauffage, courant d'air (fig.1).

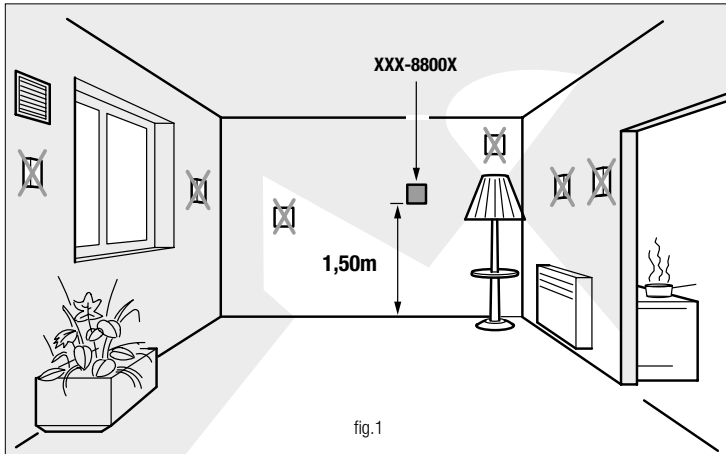


fig.1

Schéma de raccordement:

Connectez le chauffage ou la climatisation comme suit: Le mode de fonctionnement (chauffage ou climatisation) doit être sélectionné manuellement.

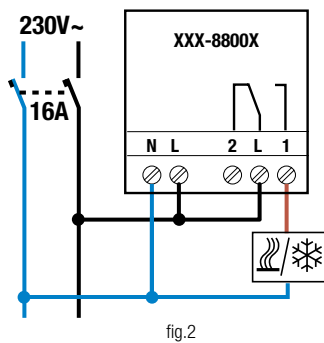


fig.2

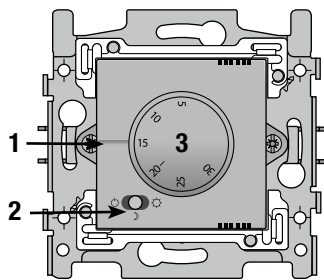


fig.3

3. FONCTIONNEMENT ET UTILISATION

Éléments (fig.3)

1. Valeur réglée: le trait indique la température souhaitée (Dans la fig.3 p.ex. le thermostat est réglé à 15°C).

2. Commutateur à 3 positions pour choisir la fonction:

- OFF / stand-by → ☉. Le thermostat est déclenché et ne sera plus réenclenché.
- mode éco / réglage nuit → ☾: +/- 3°C par rapport à la valeur réglée ('-' en mode chauffage; '+' en mode climatisation).

Le thermostat enclenche (le commutateur devient lumineux) si la température dans la pièce:

- est inférieure à 12°C en mode chauffage.
- est supérieure à 18°C en mode climatisation.
- ON / réglage jour → ☼: Le commutateur devient lumineux lorsque le chauffage/la climatisation est en fonction.

Le thermostat enclenche si la température dans la pièce:

- est inférieure à 15°C dans le mode chauffage.
- est supérieure à 15°C dans le mode climatisation.

3. Bouton de réglage pour sélectionner la température souhaitée.

Le thermostat est réglé d'origine en mode chauffage. Pour passer au mode climatisation, procéder comme suit:

1. Placer le commutateur sur ☉ et tourner le bouton de réglage vers la **température min. (+5°C)**.
2. Placer le commutateur sur ☼.
3. Tourner le bouton de réglage vers la **température max. (+30°C)**.
4. Placer le commutateur sur ☉.
5. Tourner le bouton de réglage vers la **température min. (+5°C)**.
6. Placer le commutateur sur ☼.

Le commutateur clignote 3 fois pour confirmer le changement de mode. Si plus de 15s s'écoulent entre les différentes étapes, vous devez recommencer la procédure à l'étape 1.

Pour modifier le mode de fonctionnement, répéter les étapes 1 à 6.

Vérification:

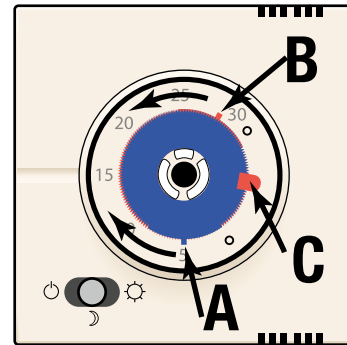
Mode de chauffage: si la température ambiante est inférieure à la température réglée, la LED du commutateur s'allume.

Mode climatisation: si la température ambiante est supérieure à la température réglée, la LED du commutateur s'allume.

Limitation de la plage de température:

Exemple: régler une plage de température de 15°C à 25°C:

- Enlever d'abord le bouton de réglage (3). Utiliser éventuellement un tournevis fin.
- Faire glisser ensuite l'ergot de limitation (C) en haut, de sorte que les molettes soient libres.
- Régler la température min. par la molette bleue (A), p.ex. 15°C. Les traits indiquent les degrés.
- Régler la température max. par la molette rouge (B), p.ex. 25°C. Les traits indiquent les degrés.
- Replacer l'ergot (C).
- Replacer le bouton de réglage (3)*. Vérifier si la plage de réglage est réglée correctement.
- * Attention: quand vous remplacez le bouton de réglage, le point de réglage doit se trouver en bas du bouton à gauche entre les points A et B.



4. ENTRETIEN

- Couper l'alimentation réseau avant de nettoyer le produit.
- Vérifier régulièrement le resserrement des bornes de raccordement et s'il y a assez de ventilation.
- Dépoussiérer régulièrement les ouïes de refroidissement pour garantir une dissipation optimale.

5. CARACTERISTIQUES TECHNIQUES

- Tension d'alimentation nominale: 230V~, 50Hz
- Contact de sortie: 8A, 250V~ (libre de potentiel)
- Profondeur min. boîte d'encastrement: 40mm
- Hauteur de montage recommandée: 1,50m
- 5 bornes de raccordement, capacité max. par borne: ... 2 x 1,5mm² ou 1 x 2,5mm²
- Température ambiante (ta): - stockage et transport: ... de -20 à 60°C
- en marche: de 0 à 50°C
- Plage de réglage: de 5 à 30°C
- Hystérésis: 1°C
- Précision: +/- 1°C
- Classe de protection II
- Pour utilisation dans un environnement dont le degré hygrométrique de l'air ne prête pas à la condensation (IP21).

6. PRESCRIPTIONS LEGALES

- L'installation doit être effectuée par un installateur agréé et dans le respect des prescriptions en vigueur.
- Ce mode d'emploi doit être remis à l'utilisateur. Il doit être joint au dossier de l'installation électrique et être remis à d'éventuels autres propriétaires. Des exemplaires supplémentaires peuvent être obtenus sur le site web ou auprès du service 'support Niko'.
- Il y a lieu de tenir compte des points suivants avant l'installation (liste non limitative):
- les lois, normes et réglementations en vigueur;
- l'état de la technique au moment de l'installation;
- ce mode d'emploi qui doit être lu dans le cadre de toute installation spécifique;
- les règles de l'art.
- En cas de doute, vous pouvez appeler le service 'support Niko' ou vous adresser à un organisme de contrôle reconnu.

Support Belgique:	Support France:
+ 32 3 778 90 80	+ 33 820 20 66 25
site web: http://www.niko.be	site web: http://www.niko.fr
e-mail: support@niko.be	e-mail: ventes@niko.fr

En cas de défaut de votre appareil, vous pouvez le retourner à un grossiste Niko agréé, accompagné d'une description détaillée de votre plainte (manière d'utilisation, divergence constatée...).

7. CONDITIONS DE GARANTIE

- Délai de garantie: 2 ans à partir de la date de livraison. La date de la facture d'achat par le consommateur fait office de date de livraison. Sans facture disponible, la date de fabrication est seule valable.
- Le consommateur est tenu de prévenir Niko par écrit de tout manquement à la concordance des produits dans un délai max. de 2 mois après constatation.
- Au cas où pareil manquement serait constaté, le consommateur a droit à une réparation gratuite ou à un remplacement gratuit selon l'avis de Niko.
- Niko ne peut être tenu pour responsable pour un défaut ou des dégâts suite à une installation fautive, à une utilisation contraire ou inadaptée ou à une transformation du produit.
- Les dispositions contraignantes des législations nationales ayant trait à la vente de biens de consommation et la protection des consommateurs des différents pays où Niko procède à la vente directe ou par entreprises interposées, filiales, distributeurs, agents ou représentants fixes, prévalent sur les dispositions susmentionnées.

Lesen Sie vor der Montage und Inbetriebnahme die vollständige Gebrauchsanleitung.

1. BESCHREIBUNG

Der elektronische, analoge Thermostat (XXX-8800X) eignet sich zum UP- bzw. Wandeinbau. Die Temperatur des Thermostats lässt sich von +5°C bis +30°C regeln. Es kann ein Minimum- und Maximumwert eingestellt werden, damit die Temperatur z.B. nur zwischen +15°C und +25°C geregelt werden kann. Zentralplatte und Abdeckrahmen sind in allen Niko-Designs und -Farben erhältlich.

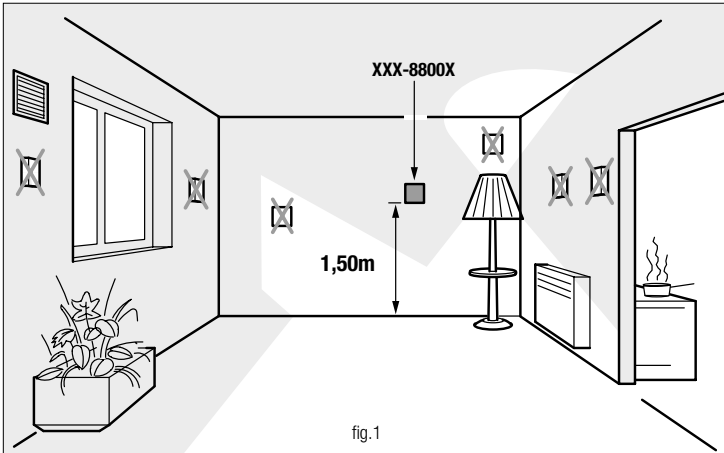
XXX-88000: Thermostat mit Krallen

XXX-88001: Thermostat ohne Krallen

Achtung: für den Einsatz im Innenbereich geeignet!

2. MONTAGE

Installieren Sie den Thermostat vorzugsweise in einem Abstand von ±1,5m vom Boden an einer Innenwand, wobei er nicht der direkten Sonneneinstrahlung und anderen thermischen Störungen ausgesetzt ist, wie z.B. Lampen, Fernseher, Heizungen, Luftzug... (siehe Anschlussbild).



Anschlussbild:

Schließen Sie die Heizung bzw. Klimaanlage wie folgt an. Der Steuerungsmodus (Heizung oder Klimaanlage) wird manuell eingestellt.

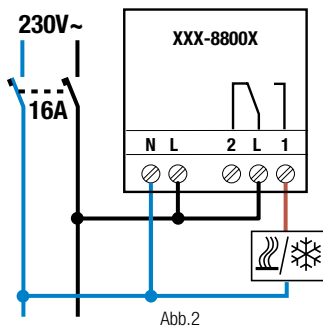


Abb.2

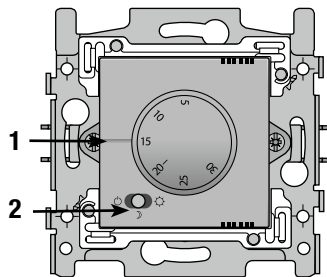


Abb.3

3. FUNKTIONSWEISE UND ANWENDUNG

Teile (Abb.3)

- Eingestellter Wert: der Strich zeigt auf die gewünschte Temperatur (z.B. in Abb. 3 ist der Thermostat auf 15°C eingestellt).
- Schalter zum Umschalten der Funktion:
 - Aus/Stand-By → ☐. Der Thermostat ist ausgeschaltet und wird nicht wieder einschalten.
 - Eco-Modus/Nachtabenkung → ☾: +/-3°C bezogen auf den eingestellten Wert ("-" im Heizungsmodus; "+" im Kühlmodus)
 - Der Thermostat schaltet ein (Schalter leuchtet) falls die Raumtemperatur:
 - unter 12°C sinkt im Heizungsmodus.
 - über 18°C ansteigt im Kühlmodus.
 - An/Tagestemperatur → ☀: Falls geheizt oder gekühlt wird, leuchtet der Schalter.
 - Der Thermostat schaltet ein falls die Raumtemperatur:
 - unter 15°C sinkt im Heizungsmodus.
 - über 15°C ansteigt im Kühlmodus.
- Regelknopf zum Einstellen der gewünschten Temperatur.

Der Thermostat ist standardmäßig auf den Heizungsmodus eingestellt. Um auf Kühlmodus umzuschalten, gehen Sie wie folgt vor:

- Stellen Sie den Schalter auf ☐ und den Regelknopf auf **Minimumtemperatur (+5°)**.
- Stellen Sie den Schalter auf ☀.
- Drehen Sie den Regelknopf auf **Maximumtemperatur (+30°)**.
- Stellen Sie den Schalter auf ☐.
- Drehen Sie den Regelknopf auf **Minimumtemperatur (+5°)**.
- Stellen Sie den Schalter auf ☀.

Der Schalter blinkt 3 Mal zur Bestätigung des Moduswechsels. Wenn Sie zwischen den einzelnen Schritten länger als 15s warten, wird die Programmierung zurückgesetzt und Sie müssen wieder von Schritt 1 beginnen. Um den Steuerungsmodus erneut zu wechseln, wiederholen Sie die Schritte 1 bis 6.

Steuerungsmodus überprüfen:

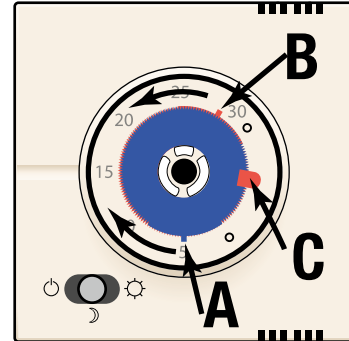
Heizungsmodus: Unterschreitet die Raumtemperatur den eingestellten Wert, leuchtet die LED im Schalter auf.
Kühlmodus: Überschreitet die Raumtemperatur den eingestellten Wert, leuchtet die LED im Schalter auf.

Einstellbereich begrenzen:

Beispiel: Einstellbereich von 15°C – 25°C einstellen:

- Entfernen Sie zuerst den Regelknopf (3). Verwenden Sie hierzu - falls notwendig - einen kleinen Schraubendreher.
- Schieben Sie danach den Stift (C) hoch, sodass die Einstellrädchen frei sind.
- Stellen Sie die Minimumtemperatur mit dem blauen Einstellrädchen (A) ein (z.B. 15°C). Die Striche geben die Anzahl in °C wieder.
- Stellen Sie die Maximumtemperatur mit dem roten Einstellrädchen (B) ein (z.B. 25°C). Die Striche geben die Anzahl in °C wieder.
- Schieben Sie den Stift (C) zurück.
- Setzen Sie den Regelknopf (3) wieder auf*. Überprüfen Sie, ob der Einstellbereich korrekt eingestellt wurde.

*Achtung: Wenn Sie den Regelknopf wieder aufsetzen, so muss der Regelungspunkt an der Unterseite des Knopfes zwischen A & B liegen.



4. WARTUNG

- Schalten Sie die Netzspeisung vollständig ab bevor Sie mit der Wartung des Produktes beginnen.
- Kontrollieren Sie regelmäßig, ob die Verdrahtung in den Anschlussklemmen einwandfrei fest sitzen und ob genügend Luftzirkulation vorhanden ist.
- Reinigen Sie regelmäßig die Kühlschlitz, um sicherzustellen, dass sie staubfrei bleiben und eine optimale Wärmezirkulation gewährleistet ist.

5. TECHNISCHE DATEN

- Nominale Netzspannung:..... 230V~, 50Hz
- Ausgangskontakt: 8A, 250V~ (potentialfrei)
- Min. Tiefe der Unterputzdose: 40mm
- Empfohlene Einbauhöhe:..... 1,50m
- 5 Anschlussklemmen, max. Kapazität pro Anschlussklemme: 2 x 1,5mm² oder 1 x 2,5mm²
- Umgebungstemperatur (t_a): - Lagerung und Transport:..... -20 bis 60°C
- in Betrieb:..... 0 bis 50°C
- Einstellbereich:..... 5 bis 30°C
- Hysterisis: 1°C
- Genauigkeit:..... +/-1°C
- Schutzklasse II
- Zum Einsatz in einer Umgebung mit nicht-kondensierender Luftfeuchtigkeit (IP21).

6. GESETZLICHE BESTIMMUNGEN

- Die Installation darf ausschließlich von einem Fachmann des Elektrohandwerks unter Berücksichtigung der geltenden Vorschriften vorgenommen werden.
- Übergeben Sie dem Benutzer diese Gebrauchsanleitung. Sie ist den Unterlagen der elektrischen Anlage beizufügen und muss auch eventuellen neuen Besitzern übergeben werden. Zusätzliche Exemplare erhalten Sie über unsere Website oder unseren Servicedienst.
- Bei der Installation müssen Sie u.a. Folgendes berücksichtigen:
 - die geltenden Gesetze, Normen und Vorschriften;
 - den Stand der Technik zum Zeitpunkt der Installation;
 - diese Gebrauchsanleitung die im Zusammenhang mit jeder spezifischen Anlage gesehen werden muss;
 - die Regeln fachmännischen Könnens.
- Sollten Sie Fragen haben, können Sie sich an die Niko-Hotline oder an eine anerkannte Kontrollstelle wenden:
 - Web-site: <http://www.niko.be>; E-Mail: support@niko.be;
 - Hotline Belgien: +32 3 778 90 80
 - Hotline Moeller Deutschland:
 - Berlin: +49 30 701902-46
 - Hamburg: +49 40 75019-281
 - Düsseldorf: +49 2131 317-37
 - Frankfurt a.M.: +49 69 50089-263
 - Stuttgart: +49 711 68789-51
 - München: +49 89 460 95-218
 - Mail: gebäudeautomation@moeller.net
 - Österreich: Moeller Gebäudeautomation UG Schrems 0043-2853-702-0
 - Hotline Slowakei: +421 263 825 155 – E-mail: niko@niko.sk
- Im Falle eines Defektes an Ihrem Niko-Produkt, können Sie dieses mit einer genauen Fehlerbeschreibung (Anwendungsproblem, festgestellter Fehler, usw.) an Ihren Moeller- oder Niko-EGH zurückbringen.

7. GARANTIEBESTIMMUNGEN

- Garantiezeitraum: Zwei Jahre ab Lieferdatum. Als Lieferdatum gilt das Rechnungsdatum zu dem der Endkunde das Produkt gekauft hat. Falls keine Rechnung mehr vorhanden ist, gilt das Produktionsdatum.
- Der Endkunde ist verpflichtet, Niko über den festgestellten Mangel innerhalb von zwei Monaten zu informieren.
- Im Falle eines Mangels an dem Produkt hat der Endkunde das Recht auf eine kostenlose Reparatur oder Ersatz. Dies wird von Niko entschieden.
- Niko ist nicht für einen Mangel oder Schaden verantwortlich, der durch unsachgemäße Installation, nicht bestimmungsgemäßen oder unvorsichtigen Gebrauch oder falsche Bedienung oder Anpassen/Ändern des Produktes entsteht.
- Die zwingenden Vorschriften der nationalen Gesetzgebung bezüglich des Verkaufs von Konsumgütern und der Schutz des Kunden in den Ländern in denen Niko direkt oder über seine Tochtergesellschaften, Filialen, Distributoren, Handelsvertretungen oder Vertretern verkauft, haben Vorrang vor den obigen Bestimmungen.

Read the complete manual before attempting installation and activating the system.

1. DESCRIPTION

The electronic analog thermostat (XXX-8800X) is designed for flush mounting into an interior wall. This thermostat controls the temperature from +5°C to +30°C. You can set a min. and max. temperature, so the temperature can only be controlled from e.g. +15°C to +25°C. The front and cover plate are available in all Niko designs and colors.

XXX-88000: thermostat with claws

XXX-88001: thermostat without claws

Note: only suitable for indoor mounting!

2. INSTALLATION

Preferably flush mount the thermostat ±1.5m above the floor in an interior wall. Do not place in direct sunlight or near other thermal influences as lamps, a TV, heating pipes and keep out of the draught (fig.1).

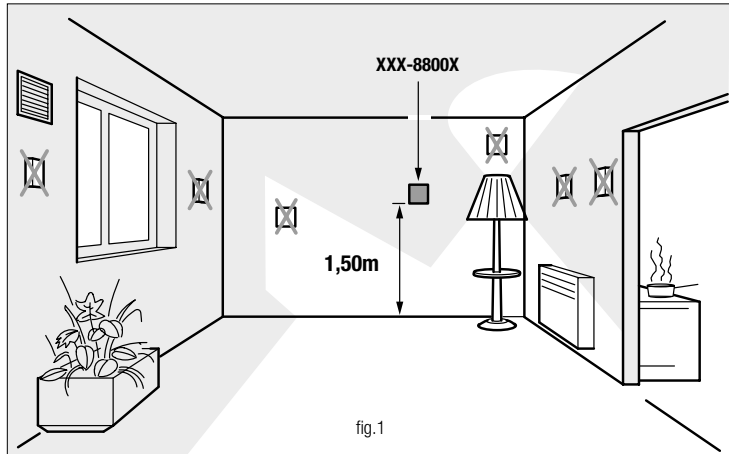


fig.1

Wiring diagram:

Connect the heating or air conditioning as follows:

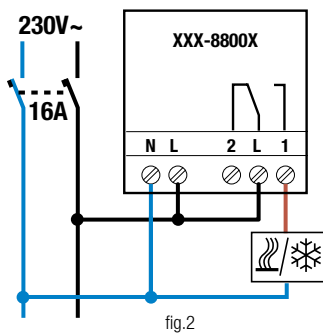


fig.2

The operating mode (heating or air conditioning) is manually selected.

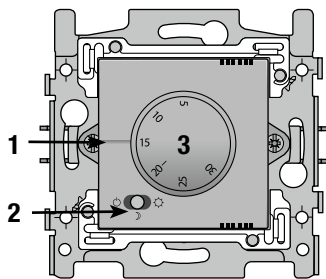


fig.3

3. OPERATION AND USE

Parts (fig.3)

1. Set value: the line indicates the desired temperature (e.g. in fig. 3, the thermostat is set to 15°C).
2. 3-position switch to choose the function:
 - OFF / stand-by → ○. The thermostat is switched off and will not switch back on.
 - Eco mode / night setting → ☾: +/-3°C with regard to the set value ('-' in heating mode; '+' in air conditioning mode). The thermostat is switched on (switch lights) if the temperature in the room:
 - drops below 12°C in heating mode.
 - rises above 18°C in air conditioning mode.
 - ON / day setting → ☀: If the room is heated or cooled, the switch lights. The thermostat is switched on if the temperature in the room:
 - drops below 15°C in heating mode.
 - rises above 15°C in air conditioning mode.
3. Control key to set the desired temperature.

The thermostat is set in heating mode as a standard. To switch to air conditioning mode, proceed as follows:

1. Switch the switch to ☾ and turn the control key to **min. temperature (+5°C)**.
2. Switch the switch to ☀.
3. Turn the control key to **max. temperature (+30°)**.
4. Switch the switch to ○.
5. Turn the control key to **min. temperature (+5°C)**.
6. Switch the switch to ☀.

The switch blinks thrice in confirmation of the mode change. If you wait for longer than 15s. between the different steps, you will have to restart from step 1.

To modify the operating mode, repeat steps 1 to 6.

Check:

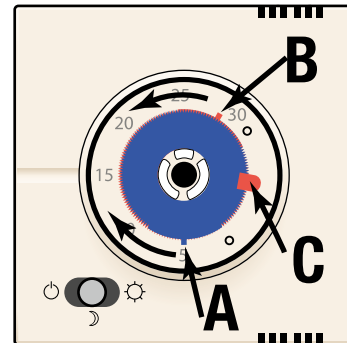
Heating mode: If the room temperature is lower than the set temperature, the LED of the switch lights.

Air conditioning mode: If the room temperature is higher than the set temperature, the LED of the switch lights.

Limiting the adjustment range:

Example: an adjustment range of 15°C – 25°C:

- Remove the control key (3). You can use a small screwdriver if necessary.
 - Push the pin (C) up, so the wheels become visible.
 - Set the min. temperature by means of the blue wheel (A) (e.g. 15°C). The lines indicate the degrees.
 - Set the max. temperature by means of the red wheel (B) (e.g. 25°C). The lines indicate the degrees.
 - Push the pin (C) back in place.
 - Place back the control key (3)*. Check whether the adjustment range has been set correctly.
- * NOTE: when putting the control key back in place, the control point at the bottom of the key should be on the left side between A and B!



4. PRODUCT MAINTENANCE

- Completely switch off the mains before starting the maintenance of your product.
- Regularly check the pressure of the screw terminals and whether there is sufficient ventilation.
- Regularly clean the cooling slots to keep them dustfree and to guarantee an optimum dissipation.

5. TECHNICAL DATA

- Nominal power supply:230V~, 50Hz
- Output contact:.....8A, 250V~ (potentialfree)
- Min. depth flush mounting box:40mm
- Recommended flush mounting height:1,50m
- 5 connection terminals, max. capacity per connection terminal: ..2 x 1,5mm² or 1 x 2,5mm²
- Ambient temperature (ta): - storage and transport:-20 tot 60°C
- during operation:.....0 to 50°C
- Adjustment range:5 to 30°C
- Hysteresis:1°C
- Accuracy:+/-1°C
- Safety class II
- Designed for use in an environment with a non-condensing atmospheric humidity (IP21).

6. LEGAL WARNINGS

- The installation has to be carried out by a registered installer and in compliance with the statutory regulations.
- This user manual has to be handed over to the user. It has to be included in the electrical installation file and has to be passed on to any new owners. Additional copies are available on the Niko website or via the support service.
- During installation, the following has to be taken into account (not limited to list below):
 - The statutory laws, standards and regulations;
 - The state of the art technique at the moment of installation;
 - This user manual, which must be read within the scope of each specific installation, only states general regulations;
 - The rules of proper workmanship
- In case of questions, you can consult Niko's support service or contact a registered control organisation.

Support Belgium:	Support UK:
+32 3 778 90 80	+44 1525877707
website : http://www.niko.be	http://www.nikouk.com
e-mail: support@niko.be	sales@nikouk.com

In case of a defect, you can return your product to a registered Niko wholesaler, together with a clear description of your complaint (Conditions of use, stated defect...).

7. GUARANTEE PROVISIONS

- Period of guarantee: 2 years from date of delivery. The delivery date is the invoice date of purchase of the product by the consumer. If there is no invoice, the date of production applies.
- The consumer is obliged to inform Niko in writing about the defect, within two months after stating the defect.
- In case of a failure to conform, the consumer has the right to a repair or replacement (decided by Niko) free of charge.
- Niko cannot be held liable for a defect or damage as a result of an incorrect installation, improper or careless use or wrong usage or transformation of the goods.
- The compulsory regulations of the national legislation concerning the sales of consumer goods and the protection of the consumers in the countries where Niko sells, directly or via sister or daughter companies, chain stores, distributors, agents or permanent sales representatives, take priority over the rules and regulations mentioned above.

Lea atentamente estas instrucciones antes de instalar o poner en servicio el producto.

1. DESCRIPCIÓN

El termostato analógico electrónico (XXX-8800X) está destinado a ser empotrado en un muro o una pared. Este termostato permite ajustar la temperatura +5 a +30°C. Podrá ajustar una temperatura mínima y máxima, de modo que la temperatura sólo se sitúe entre +15°C y +25°C p.e. La tapa frontal y el marco están disponibles en todos los acabados y colores Niko.

XXX-88000: termostato con garras

XXX-88001: termostato sin garras

Atención: ¡únicamente destinado para montaje interior!

2. MONTAJE

Instale el termostato a ±1,5m del suelo, en un muro interior, protegido de la radiación solar directa y de toda perturbación térmica, tales como una lámpara, un televisor, un tubo de calefacción, corriente de aire (fig.1).

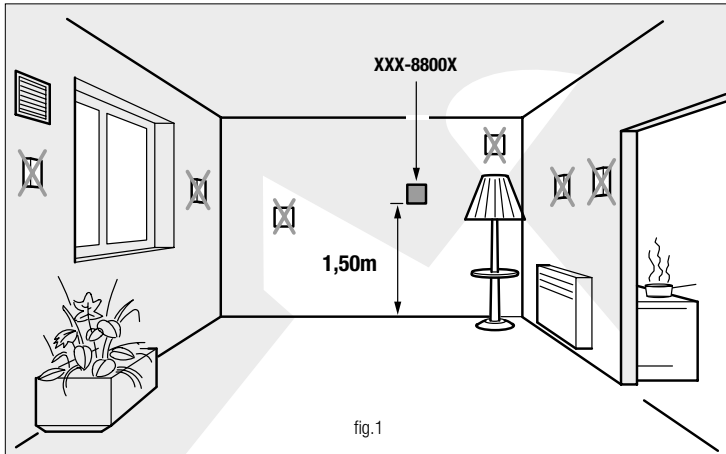


fig.1

Esquema de conexión

Conecte la calefacción o el aire acondicionado que ser prosigue:

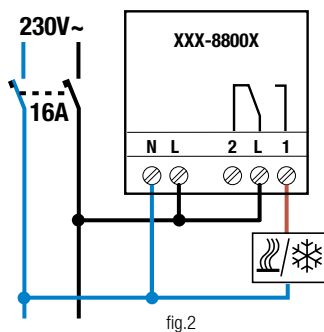


fig.2

El modo de funcionamiento (calefacción o aire acondicionado) tendrá que ser seleccionado manualmente.

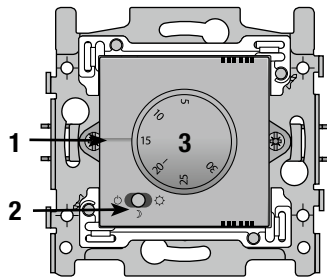


fig.3

3. FUNCIONAMIENTO Y UTILIZACIÓN

Elementos (fig.3)

1. Valor ajustado: la marca indica la temperatura deseada (En la fig. 3 p.ej. el termostato está ajustado a 15°C).

2. Conmutador con 3 posiciones para elegir la función

- OFF / stand by → ☐. El termostato se activa y se queda activado.

- modo eco / ajuste de noche → ☾: +/−3°C con respecto al valor ajustado ('-' en modo calefacción; '+' en modo aire acondicionado).

El termostato se activa (el conmutador se ilumina) si la temperatura en la habitación:

- es inferior a 12°C en el modo calefacción.

- es superior a 18°C en el modo aire acondicionado.

- ON / ajuste de día → ☀: el conmutador se ilumina cuando la calefacción / el aire acondicionado está funcionando.

El termostato se activa si la temperatura en la habitación:

- es inferior a 15°C en el modo calefacción.

- es superior a 15°C en el modo aire acondicionado.

3. Botón de ajuste de temperatura.

El termostato viene ajustado de origen en modo calefacción. Para cambiar al modo aire acondicionado, proceder de la siguiente manera:

1. Seleccionar el conmutador en ☐ y girar el botón de ajuste hacia la **temperatura mín. (+5°)**.

2. Seleccionar el conmutador en ☀.

3. Girar el botón de ajuste hacia la **temperatura máx. (+30°)**.

4. Seleccionar el conmutador en ☐.

5. Girar el botón de ajuste hacia la **temperatura mín. (+5°)**.

6. Seleccionar el conmutador en ☀.

El conmutador parpadea 3 veces para confirmar el cambio de modo. Si transcurren más de 15s entre las diferentes etapas, tendrá que empezar de nuevo el procedimiento desde la etapa 1.

Para modificar el modo de funcionamiento, repetir las etapas 1 a 6.

Verificación:

Modo calefacción: si la temperatura ambiente es inferior a la temperatura ajustada, el LED del conmutador se enciende.

Modo aire acondicionado: si la temperatura ambiente es superior a la temperatura ajustada, el LED del conmutador se enciende.

Limitación del margen de temperatura:

Ejemplo: ajustar un margen de temperatura de 15°C a 25°C:

- Retirar primero el botón de ajuste (3). Utilizar eventualmente un destornillador fino.

- Deslizar a continuación el pitón de limitación (C) hacia arriba, para que las moletas queden libres.

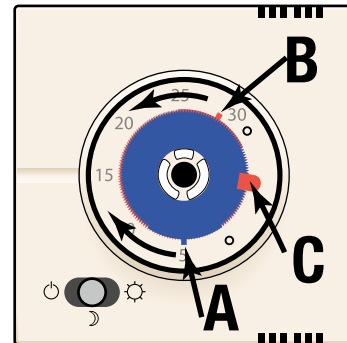
- Ajustar la temperatura mín. con la moleta azul (A), p.e. 15°C. Los trazos indican los grados.

- Ajustar la temperatura máx. con la moleta roja (B), p.e. 25°C. Los trazos indican los grados.

- Volver a colocar el pitón (C).

- Volver a colocar el botón de ajuste (3)*. Comprobar que el margen de ajuste esté correctamente ajustado.

* Atención: cuando vuelva a colocar el botón de ajuste, el punto de ajuste tiene que quedar en la parte inferior del botón a la izquierda entre los puntos A y B.



4. MANTENIMIENTO

- Cortar la alimentación de red antes de proceder a la limpieza del producto.

- Comprobar regularmente el apriete de los bornes de conexión y si existe suficiente ventilación.

- Quitar el polvo regularmente de las ranuras de refrigeración, para garantizar una disipación óptima del calor.

5. CARACTERÍSTICAS TÉCNICAS

- Tensión de alimentación: 230V~, 50Hz

- Contacto de salida: 8A, 250V~ (libre de potencial)

- Profundidad mín. caja de empotrar: 40mm

- Altura de montaje recomendada: 1,50m

- 5 bornes de conexión, capacidad máx. por borne: 2 x 1,5mm² ó 1 x 2,5mm²

- Temperatura ambiente (t_a): - almacenamiento y transporte: de -20 a 60°C

- en funcionamiento: de 0 a 50°C

- Margen de ajuste: de 5 a 30°C

- Histéresis: 1°C

- Precisión: +/-1°C

- Clase de protección II

- Debe utilizarse en entornos en los que el grado higrométrico del aire no produzca condensación (IP21).

6. PRESCRIPCIONES LEGALES

- La instalación debe ser realizada por una instalador credenciado, con arreglo a la normativa en vigor.

- Estas instrucciones deben entregarse al usuario. Deben adjuntarse al expediente de la instalación eléctrica, y transmitirse a cualquier eventual nuevo propietario. Se pueden obtener ejemplares adicionales en el sitio web o en el servicio de asistencia de Niko.

- Antes de proceder a la instalación, se debe tener en cuenta lo siguiente (lista no exhaustiva):

- las leyes, normas y reglamentos en vigor;

- el progreso tecnológico en el momento de la instalación;

- las presentes instrucciones, que deben leerse antes de proceder a cualquier instalación específica;

- las prácticas del sector.

- En caso de duda, puede ponerse en contacto con el servicio de asistencia de post-venta Niko o dirigirse a un organismo de control reconocido.

Asistencia en Bélgica:

+ 32 3 778 90 80

sitio web: <http://www.niko.be>

correo electrónico: support@niko.be

En el caso de un defecto de su producto, puede devolverlo a un distribuidor de Niko, acompañado de una descripción detallada de su queja (modo de utilización, defecto constatado, etc.).

7. CONDICIONES DE GARANTÍA

- Validez de la garantía: 2 años a partir de la fecha de entrega. La fecha de la factura de compra por el usuario sirve de fecha de entrega. Sin factura disponible, la validez de la garantía será de 2 años a partir de la fecha de fabricación.

- El usuario deberá comunicar a Niko por escrito cualquier disconformidad en los productos en un plazo máximo de 2 meses a partir del momento en que la detecte.

- En caso de que la disconformidad se constate, el usuario se beneficia de una reparación gratuita o sustitución gratuita, según criterio de Niko.

- Niko declina toda responsabilidad por defectos o daños derivados de una instalación incorrecta, de una utilización contraria o inadecuada, o de una transformación del producto.

- Las disposiciones vigentes de las legislaciones nacionales que afectan a la venta de bienes consumo y a la protección de los consumidores de los distintos países donde Niko procede a la venta directa o mediante empresas intermediarias, filiales, distribuidores o representantes fijos, prevalecen sobre las disposiciones anteriores.

Pred inštaláciou a spustením systému si riadne prečítajte celý návod na použitie.

1. POPIS

Elektronický analógový termostat (XXX-8800X) je určený na montáž do pristrojovej krabice. Tento termostat má rozsah nastavenia od +5°C do +30°C. Môžete nastaviť minimálnu a maximálnu teplotu tak, aby kontroloval teplotu napr., od +15°C do +25°C. Termostat je dostupný vo všetkých dizajnoch a farbách Niko.

XXX-88000: Termostat s rozperkami

XXX-88001: Termostat pre upevnenie skrutkami

Poznámka: Vhodný iba na vnútorné použitie!

2. INŠTALÁCIA

Termostat je najlepšie namontovať na interiérovú stenu do výšky ±1.5m nad zemou. Neumiestňujte ho na miesta s priamym slnečným žiarením alebo do blízkosti iných tepelných zdrojov ako je napr. lampa, televízor, vykurovacie telesá, rozvody kúrenia a držte ho mimo prievanu (pozri schému zapojenia).

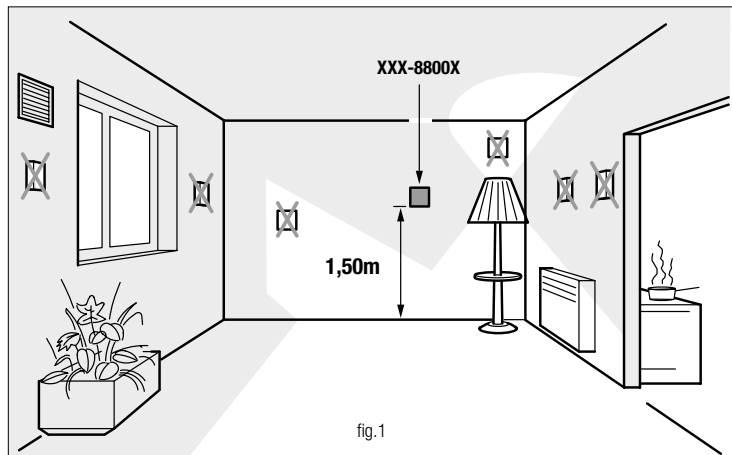


fig.1

Schéma zapojenia:

Zapojenie kúrenia alebo klimatizácie:

Pracovný režim (kúrenie alebo klimatizácia) sa dá zvoliť manuálne.

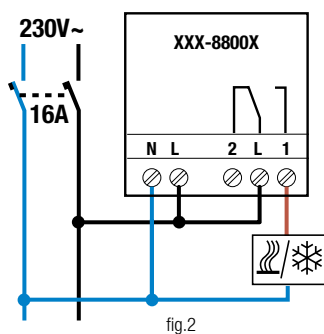


fig.2

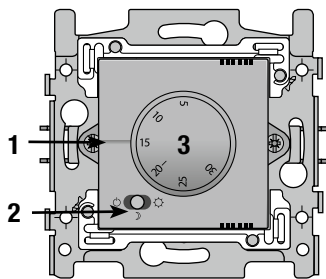


fig.3

3. PREVÁDZKA A POUŽITIE

Pohľad spredu:

1. Nastavená hodnota: Ukazuje požadovanú teplotu (napríklad na obr. 3 je termostat nastavený na 15°C)

2. Prepnutie na výber funkcie:

- OFF / pohotovostný režim (☾) Termostat je vypnutý a nebude reagovať na zmeny teploty.

- Eko režim/nočné režim (☾): ±3°C s ohľadom na nastavenú hodnotu (- v režime vykurovania; + v režime klimatizácie)

Termostat aktivuje kúrenie/klimatizáciu (kontrolka svieti) ak teplota v miestnosti:

- stúpne nad 18°C v chladiacom režime.— klesne pod 12°C vo vykurovacom režime

- ON / denný režim (☼): Ak sa miestnosť ohrieva alebo chladí, kontrolka sa rozsvieti.

Termostat aktivuje kúrenie/klimatizáciu (kontrolka svieti) ak teplota v miestnosti:

- klesne pod 15°C vo vykurovacom režime— stúpne nad 15°C v chladiacom režime

3. Ovládač na nastavenie požadovanej teploty.

Termostat je štandardne nastavený do režimu vykurovania. Ak ho chcete prepnúť na režim klimatizácie, postupujte nasledovne:

1. Prepínač prepnite na ☾ a ovládač pootočte na **minimálnu teplotu (+5°)**.

2. Prepínač prepnite na ☼.

3. Ovládač pootočte na **maximálnu teplotu (+30°)**.

4. Prepínač prepnite na ☾.

5. Ovládač pootočte na **minimálnu teplotu (+5°)**.

6. Prepínač prepnite na ☼.

Prepínač trikrát zabliká, čo značí, že režim sa zmenil. Ak medzi jednotlivými krokmi ubehne viac ako 15s, budete musieť opäť začať od kroku 1.

Ak chcete zmeniť pracovný režim, zopakujte kroky 1 až 6.

Kontrola:

Režim ohrievania: Ak je teplota miestnosti nižšia ako nastavená teplota, rozsvieti sa LED dióda prepínača.

Režim klimatizácie: Ak je teplota miestnosti vyššia ako nastavená teplota, rozsvieti sa LED dióda prepínača.

Ohraničenie rozsahu nastavenia:

Príklad: Rozsah nastavenia 15°C - 25°C

- Odstráňte ovládač (3) Ak je to potrebné, môžete použiť skrutkovač.

- Stlačte kolík (C) smerom nahor tak, aby sa vytiahli kolieska.

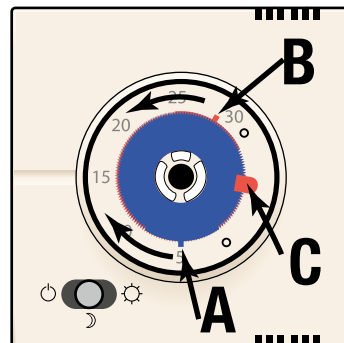
- Pomocou modrého kolieska (A) nastavte minimálnu teplotu (napr. 15°C). Riadky označujú stupne.

- Pomocou červeného kolieska (B) nastavte maximálnu teplotu (napr. 25°C). Riadky označujú stupne.

- Kolík (C) dajte späť na miesto.

- Čierny ovládač (3) * dajte na miesto. Skontrolujte, či je rozsah nastavenia správny.

* POZNÁMKA: Keď dávate ovládač späť na miesto, kontrolný bod na spodnej časti by mal byť na ľavej strane medzi A a B!



4. ÚDRŽBA PRODUKTU

- Pred začatím údržby zariadenie odpojte od napájania.

- Pravidelne kontrolujte dotiahnutie skrutkových svoriek a či je ventilácia dostatočná.

- Pravidelne čistite chladiace otvory, aby sa do nich nedostal prach a aby bolo chladenie dostatočné.

5. TECHNICKÉ ÚDAJE

- Nominálne napájanie: 230V~, 50Hz

- Výstupný kontakt: 8A, 250V~ (bezpotenciálny)

- Min. hĺbka montážnej krabice: 40mm

- Odporúčaná montážna výška: 1,50m

- 5 pripojovacích svoriek, max. kapacita na svorku: ... 2 x 1,5mm² alebo 1 x 2,5mm²

- Teplota okolia(ta): Skladovanie a doprava..... -20 až 60°C

Počas prevádzky: 0 až 50°C

- Rozsah nastavenia: 5 až 30°C

- Hysteréza: 1°C

- Presnosť: +/- 1°C

- Bezpečnostná trieda II

- Vytvorené na použitie v prostredí pri nekondenzujúcej atmosférickej vlhkosti (IP21).

6. UPOZORNENIA

- Inštaláciu musí vykonať kvalifikovaný odborník v súlade s platnými pravidlami.

- Tento návod na použitie musí byť odovzdaný používateľovi. Musí byť priložený k dokumentácii elektrickej inštalácie a odovzdaná každému novému majiteľovi. Kópie návodu sú dostupné na web stránke Niko alebo cez služby zákazníkom.

- Počas inštalácie je potrebné brať do úvahy nasledovné (neobmedzuje sa iba na nasledovný zoznam):

- aktuálne zákony, normy a vyhlášky;

- súčasný stav techniky v čase inštalácie;

- tento návod na použitie, ktorý je potrebné prečítať pre každú inštaláciu, uvádza iba všeobecné pravidlá;

- pravidlá správnej inštalácie.

- V prípade otázok kontaktujte služby zákazníkom spoločnosti Niko alebo zastúpenie Niko.

Podpora pre Belgicko:

+32 3 778 90 80

web stránka: <http://www.niko.be>

e-mail: support@niko.be

Podpora pre Slovensko:

+421 263 825 155

web stránka: <http://www.niko.be>

e-mail: niko@niko.sk

V prípade poruchy môžete zariadenie spolu s opisom poruchy (podmienky použitia, predpokladaný problém...) vrátiť registrovanému predajcovi Niko.

7. ZÁRUČNÉ PODMIENKY

- Záručná doba: 2 roky od dátumu dodávky. Za dátum dodávky sa považuje dátum fakturácie alebo vydania iného daňového dokladu. Ak takýto doklad nie je k dispozícii, platí dátum výroby.

- Zákazník je povinný Niko písomnou formou informovať o poruche do dvoch mesiacov od jej objavenia.

- V prípade zlyhania výrobku má zákazník právo na bezplatnú opravu alebo výmenu (na základe posúdenia firmou Niko).

- Niko nie je zodpovedné za poruchu alebo poškodenie spôsobené nesprávnou inštaláciou, nesprávnym alebo neďalším použitím alebo prevozom zariadenia.

- Pravidlá štátnej legislatívy týkajúce sa predaja zariadenia zákazníkovi a ochrany zákazníkov platné v krajinách kde predáva Niko, priamo alebo cez sesterské alebo dcérske spoločnosti, obchodné reťazce, distribútorov, agentov alebo obchodných zástupcov sú nadriadené vyššie uvedeným pravidlám a stanovám.