



CEMBRE

BATTERY OPERATED HYDRAULIC CUTTING TOOL
COUPE-CABLE HYDRAULIQUE SUR BATTERIE
HYDRAULISCHES AKKU-SCHNEIDWERKZEUG
HERRAMIENTA HIDRÁULICA DE CORTE A BATERÍA
UTENSILE OLEODINAMICO DA TAGLIO A BATTERIA

B-TC320ND B-TC320NDA B-TC320NDE B-TC320NDT
B-TC320NDF B-TC320NDF A B-TC320NDFE B-TC320NDFT

CE

UK
CA



ENGLISH	OPERATION AND MAINTENANCE MANUAL	5
	(Translation of the original instructions)	
FRAANÇAIS	NOTICE D'UTILISATION ET ENTRETIEN	10
	(Traduction des instructions originales)	
DEUTSCH	BEDIENUNGSANLEITUNG	15
	(Übersetzung der Originalanleitung)	
ESPAÑOL	MANUAL DE USO Y MANTENIMIENTO	20
	(Traducción de las instrucciones originales)	
ITALIANO	MANUALE D'USO E MANUTENZIONE.....	25
	(Istruzioni originali)	

FIG. / BILD 1

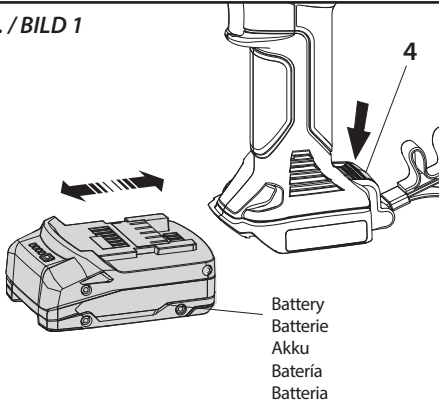


FIG. / BILD 2

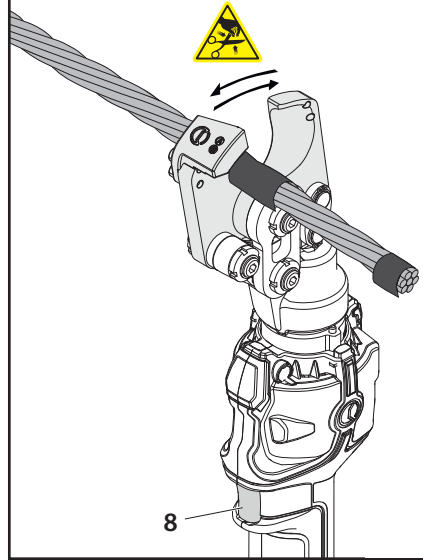


FIG. / BILD 4

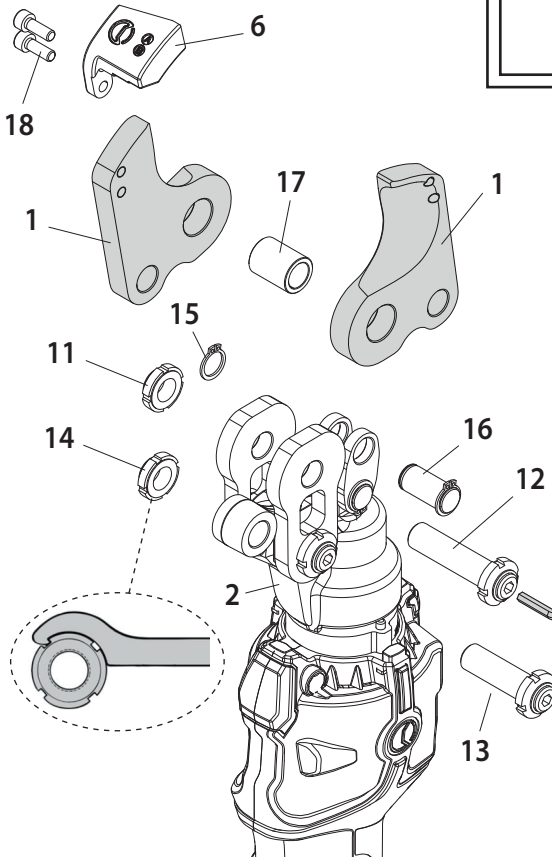


FIG. / BILD 3



Low battery
Batterie déchargée
Akku leer
Batería descargada
Batteria scarica

BEEP

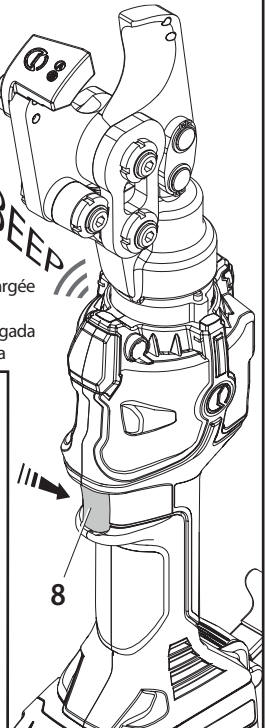
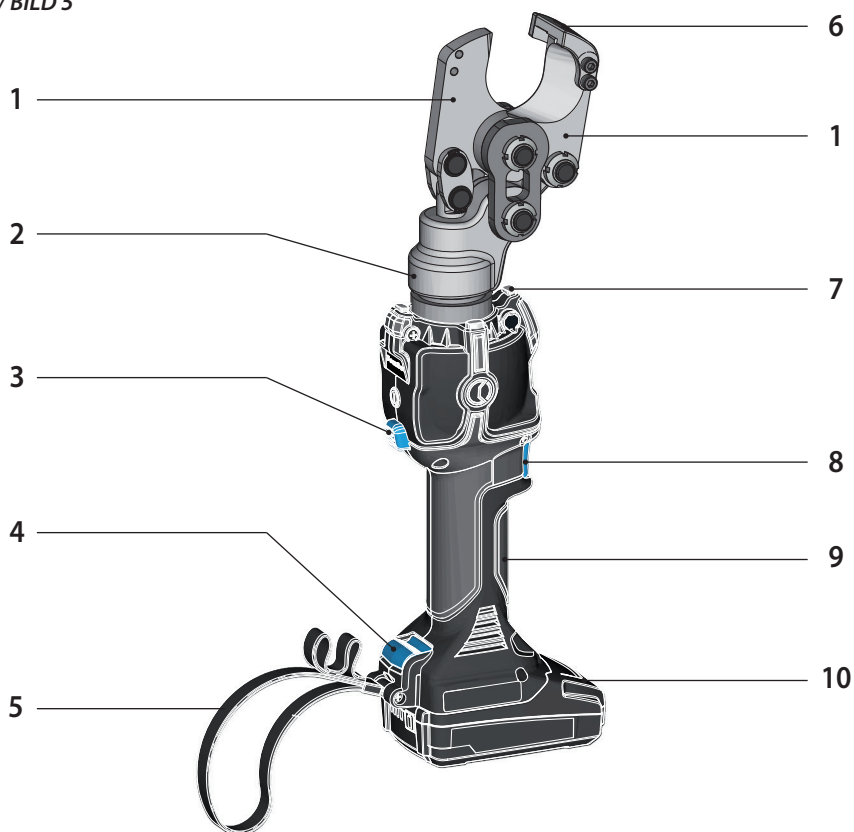







FIG. / BILD 5






1	BLADE / LAME / SCHNEIDMESSER / CUCHILLA / LAMA
2	HEAD / TETE / KOPF / CABEZA / TESTA
3	PRESSURE RELEASE BUTTON / GACHETTE DE DECOMPRESSION / DRUCKABLASSKNOPF / BOTÓN DE DESBLOQUEO PRESIÓN / PULSANTE DI RILASCIO
4	BATTERY RELEASE / DEBLOCAGE BATTERIE / AKKU ENTRIEGELUNG / DESBLOQUEO BATERÍA / SBLOCCO BATTERIA
5	WRIST STRAP / DRAGONNE / HANDTRAGERIEMEN / CORREA PARA LA MUÑECA / CINTURINO DA POLSO
6	BLADE GUIDE / GUIDE LAME / MESSERFÜHRUNG / GUIA CUCHILLA / GUIDA LAMA
7	LED WORKLIGHT / ECLAIRAGE PAR LED / LED-BELEUCHTUNG / LUCES LED / ILLUMINAZIONE LED
8	OPERATING BUTTON / GACHETTE DE COMMANDE / STARTKNOPF / BOTÓN DE ACCIONAMIENTO / PULSANTE DI AZIONAMENTO
9	HANDLE / POIGNEE / GRIFF / EMPUÑADURA / IMPUGNATURA
10	BATTERY / BATTERIE / AKKU / BATERÍA / BATTERIA

WARNING SYMBOLS - SYMBOLES D'AVERTISSEMENT - WARNSYMBOL - SÍMBOLOS DE ADVERTENCIA - SIMBOLI DI AVVERTENZA

Tool - Outil - Werkzeug - Herramienta - Utensile

	<ul style="list-style-type: none"> - Before using the tool, carefully read the instructions in this manual. - Avant d'utiliser cet outil, lire attentivement les instructions de cette notice. - Vor Inbetriebnahme unbedingt die Bedienungsanleitung durchlesen. - Antes de utilizar la herramienta, leer atentamente las instrucciones en este manual. - Prima di utilizzare l'utensile, leggere attentamente le istruzioni riportate in questo manuale.
	<ul style="list-style-type: none"> - Keep hands clear of cutting blades. - Au cours du coupage, tenir les mains éloignées des lames. - Während des Schneidens nicht mit den Händen in den Gefahrenbereich gelangen. - Durante el corte, tener las manos alejadas de las cuchillas. - Durante il taglio, tenere le mani lontane dalle lame.
	<ul style="list-style-type: none"> - Do not cut Steel (for B-TC320NDF, B-TC320NDFE, B-TC320NDFT, B-TC320NDFA) - Ne pas couper l'acier (pour B-TC320NDF, B-TC320NDFE, B-TC320NDFT, B-TC320NDFA) - Keinen Stahl schneiden (für B-TC320NDF, B-TC320NDFE, B-TC320NDFT, B-TC320NDFA) - No cortar acero (para B-TC320NDF, B-TC320NDFE, B-TC320NDFT, B-TC320NDFA) - Non tagliare acciaio (per B-TC320NDF, B-TC320NDFE, B-TC320NDFT, B-TC320NDFA)
	<ul style="list-style-type: none"> - Always wear safety glasses and gloves when operating this tool. - Porter toujours les lunettes de protection et les gants de travail. - Das Werkzeug immer mit Schutzbrille und Handschuhen betätigen. - Trabajar siempre con las gafas y guantes de seguridad. - Operare sempre con occhiali di protezione e guanti da lavoro.
	<ul style="list-style-type: none"> - User information (Directives 2011/65/EU and 2012/19/EU), see page 9. - Information pour les utilisateurs (Directives 2011/65/EU et 2012/19/EU) voir page 14. - Information für den Benutzer (Richtlinien 2011/65/EU und 2012/19/EU) siehe Seite 19. - Informe para los usuarios (Directivas 2011/65/EU y 2012/19/EU) vease página 24. - Informazione agli utenti (Direttive 2011/65/EU e 2012/19/EU) vedere pagina 29.

Battery - Batterie - Akku - Batería - Batteria

	<ul style="list-style-type: none"> - Never throw batteries into fire or water. - Jamais jeter les batteries dans le feu ou dans l'eau. - Werfen Sie Akkus nicht ins Feuer oder Wasser. - Nunca tire las baterías al fuego o al agua. - Mai gettare le batterie nel fuoco o in acqua.
	<ul style="list-style-type: none"> - Always recycle the batteries. - Recycler toujours les batteries. - Verbrauchte Akkus stets dem Recycling zuführen. - Reutilizar siempre las baterías. - Riciclare sempre le batterie.
	<ul style="list-style-type: none"> - Do not discard batteries into domestic refuse or waste disposal. - Ne pas jeter de batteries dans une poubelle ou autre lieu non prévu à cet effet. - Verbrauchte Akkus nicht der allgemeinen Abfallentsorgung zuführen. - No tirar las baterías al cubo de basura o lugar parecido. - Non buttate le batterie fuori uso nei cestini della spazzatura o luoghi simili.

1. GENERAL CHARACTERISTICS

		B-TC320ND	B-TC320NDE	B-TC320NDT	B-TC320NDA
Application range		Suitable for cutting Copper, Aluminium, ACSR and Steel conductors, ropes and rods			

		B-TC320NDF	B-TC320NDFE	B-TC320NDFT	B-TC320NDFA
Application range		Suitable for cutting Copper, Aluminium or telephone cables			

		B-TC320ND B-TC320NDF	B-TC320NDE B-TC320NDFE	B-TC320NDT B-TC320NDFT	B-TC320NDA B-TC320NDFA
Max. cutting diameter	mm (inches)	32 (1.26)			
Dimensions	mm (inches)	443 x 126 x 79 (17.4 x 5.0 x 3.1)			
Weight with battery	kg (lbs)	4 (8.8)			
Motor	V $\overline{\text{---}}$	18			
Operating temperature	°C (°F)	-15 to +50 (+5 to +122)			
Recommended oil		TOTAL DIEKAN 1640 or equivalents			
Operating speed		Twin speed operation and automatic switching from a rapid advancing speed of the ram to a slower, more powerful speed			
Safety		maximum pressure valve			
Rechargeable battery	V / Ah / Wh	18 / 2.0 / 36			
Type		CB1820L (Li-Ion)			
Weight	kg (lbs)	0,4 (0.9)			
Battery charger	type	ASC55- EU	ASC55- UK	ASC55- AUS/NZ	ASC55- USA/CA
Input	V / Hz	220 - 240 / 50 - 60			115 / 60
	W	85			
Acoustic noise ⁽¹⁾					
L _{pA}	dB (A)	68,5			
L _{pCPeak}	dB (C)	87,3			
L _{WA}	dB (A)	75,2			
Vibration ⁽²⁾	m/s ²	a _{hv} 1,015			

⁽¹⁾ L_{pA} = weighted continuous acoustic pressure level equivalent.

L_{pCPeak} = maximum value of the weighted acoustic displacement pressure at the work place.

L_{WA} = acoustic power level emitted by the machine.

⁽²⁾ The vibration emission during actual use of the tool can differ from the declared total value depending on the ways in which the tool is used and of the need to identify safety measures to protect the operator that are based on an estimation of exposure in the actual conditions of use. Estimation of exposure is performed taking account of all parts of the operating cycle such as the times when the tool is switched off and when it is running idle in addition to the trigger time.



WARNING


- ▶ **Do not use the tool for purposes other than those intended by CEMBRE.**
The operator should concentrate on the work being performed and be careful to maintain balanced working position.
Work in a clean, uncluttered area. Keep persons away from immediate work area.
- ▶ **Inspect the blades before each use. Do not use damaged blades.**
Damaged blades can break and cause injury or damage to the tool.
- ▶ **Before each use, verify the integrity of the tool; replace any worn, possibly damaged or missing parts with original CEMBRE spares.**
- ▶ **Wear eye protection. Metal chips can fly from blades when cutting.**
- ▶ **Do not cut live cables or conductors.**
- ▶ **The tool is unsuitable for continuous use and should be allowed to cool down following uninterrupted, successive cutting operations; for instance, having exhausted a fully charged battery in one session, delay battery replacement for a few minutes.**
- ▶ **Protect the tool from rain and moisture. Water will damage the tool and battery. Electro-hydraulic tools should not be operated in pouring rain.**
- ▶ **Only for B-TC320ND, B-TC320NDE, B-TC320NDT, B-TC320NDA: Pay attention when cutting short, free pieces of steel rod or rope as they may fly off dangerously, causing injury to the operator or persons nearby.**
- ▶ **Only for B-TC320NDF, B-TC320NDFE, B-TC320NDFT, B-TC320NDF A: This tool has been specifically designed for cutting Copper or Aluminium cables.**
DO NOT ATTEMPT TO CUT STEEL ROPES OR STEEL REINFORCED CONDUCTORS.

2. INSTRUCTIONS FOR USE

The part reference includes the following:

- ▶ Hydraulic cutting tool.
- ▶ Li-Ion rechargeable battery (2 pcs).
- ▶ Battery charger (model depends on the tool version).
- ▶ Shoulder strap.
- ▶ Carrying case.
- ▶ USB cable (Ref. to § 5).

The tool can be held in one hand while positioning the conductor with the other.

 **Before starting any work, check the battery charge (Ref. to § 2.7) and recharge if necessary, following the instructions in the battery charger user manual.**

To replace the battery, remove it by pressing the release button (4) (Ref. to Fig. 1), then insert the new battery, sliding it into the guides until it locks.

2.1) Head rotation

► For ease of operation, the tool head can rotate through 180°, allowing the operator to work in the most comfortable position.


 **Do not attempt to rotate the head when the hydraulic circuit is pressurised.**

2.2) Setting

► Insert the conductor between the blades, up to the desired cutting point (Ref. to Fig. 2).

2.3) Blade advancement

- Press the operating button (8) (Ref. to Fig. 2) to activate the motor-pump, the ram will gradually move forward until the blades touch the conductor.
- To halt the advancement, release the operating button (8) and the motor will cut out.

 **Make sure the blade is exactly positioned on the desired cutting point, otherwise re-open the blade following instructions as per § 2.6 and reposition it.**

2.4) Cutting

- Firmly hold the tool and operate the button (8) to gradually move the blades (1) to cut through the conductor.
- When the cut is performed, release the button (8).

2.5) LED Worklights

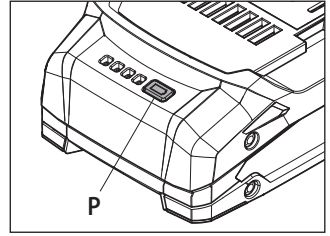
► Whilst the tool is in operation, the work area is illuminated by four high luminosity LED Worklights that switch off automatically at the end of the cycle.

2.6) Blade retraction

► By operating the pressure release button (3), the ram will retract and open the blades.

2.7) Battery status

- ▶ The battery is equipped with LED indicators that indicate the remaining battery life at any time by pressing the adjacent button (P):
 - 4 LEDs illuminated: fully charged
 - 2 LEDs illuminated: 50 % capacity
 - 1 LED flashing: minimum charge, replace the battery.



i *Worklights (7) illuminated combined with an alarm audible when the operating button (8) is pressed (Ref. to Fig. 3), indicate that the battery voltage has dropped below a minimum safety threshold; under these conditions the tool will not start, and it is necessary to recharge or replace the battery. The approximate time to fully recharge a battery is about 40 minutes.*

2.8) Using the battery charger

- ▶ Carefully follow the instructions in the battery charger user manual.

3. MAINTENANCE

The tool is robust, completely sealed, and requires very little daily maintenance. Compliance with the following points, should help to maintain its optimum performance:

3.1) Thorough cleaning

- ▶ Dust, sand and dirt are a danger for any hydraulic device. Every day, after use, the tool must be wiped with a clean cloth taking care to remove any residue, especially close to pivots and moveable parts.
 - Do not use hydrocarbons to clean the rubber parts.
- ▶ Regularly lubricate the moving parts and pivot pins of the head with a few drops of oil.

3.2) Storage case

- ▶ When not in use, the tool should be stored and transported in the metal case, to prevent damage.
 - Plastic case: VAL-M/X1, size 596x396x185 mm (23.5x15.6x7.3 in.), weight 4,6 kg (10.1 lbs).

3.3) Routine maintenance

When the tool reaches the predetermined number of hours worked, it will signal that routine maintenance is recommended.

i *The tool will continue to work however, 15 sec. after use, an alarm comprising 3 beeps combined with the illumination of the worklights will signal that its return to CEMBRE for service is recommended (see § 6).*

4. BLADE REPLACEMENT



When changing blades, the battery must first be removed from the tool.

After extended use, the blades may lose their cutting edge.

Replace the blades as follows (Ref. to fig. 4):

- ▶ Disassemble the blade guide (6), removing the screws (18).
- ▶ Unscrew the 20mm lockring (11) with a hook wrench, introduce the Allen key into the pin (12) so to counteract the rotation, then extract pin and lockring.
- ▶ Remove the pin(13) following the same procedure.
- ▶ Remove the o-ring (15) and extract the pin (16).
- ▶ Remove the damaged blades (1), extracting the bush (17).
- ▶ Correctly couple the two new blades and introduce the bush into the central hole (17), then place the whole inside the head (2).
- ▶ Reassemble the pins (12 and 13) by screwing the lockring (11 and 14).
- ▶ Reassemble the pin (16) through the O-ring (15).
- ▶ Firmly fix the blade guide (6) with screws (18).

5. CONNECTION TO COMPUTER (Smartool technology)

The memory card integrated in the tool records operating data for transfer via the USB cable supplied. To view and manage this data, go to www.cembre.com and register in the dedicated area, then download the free CEMBRE software **CEM_SWBT01**.

Keeping the Firmware of the tool updated, via free of charge download from here, will optimise the tool's performance.

6. RETURN TO CEMBRE FOR OVERHAUL

For all maintenance or repair requests, please fill out the form available at www.cembre.com on the product page or at the following link: <https://my.cembre.com/login> (subject to prior registration). For any other needs, please contact your local distributor or Sales Engineer who will advise you and provide the necessary instructions for returning the product to our warehouse.

Following information applies in member states of the European Union:

USER INFORMATION in accordance with "Directives 2011/65/EU and 2012/19/EU.

The 'Not in the bin' symbol above when shown on equipment or packaging means that the equipment must, at the end of its life, be disposed of separately from other waste.

The separate waste collection of such equipment is organised and managed by the manufacturer.

Users wishing to dispose of such equipment must contact the manufacturer and follow the prescribed guidelines for its separate collection. Appropriate waste separation, collection, environmentally compatible treatment and disposal is intended to reduce harmful environmental effects and promote the reuse and recycling of materials contained in the equipment. Unlawful disposal of such equipment will be subject to the application of administrative sanctions provided by current legislation.

1. CARACTERISTIQUES GENERALES

FRANÇAIS

		B-TC320ND	B-TC320NDE	B-TC320NDT	B-TC320NDA
Domaine d'application		conçu pour couper des câbles métalliques en cuivre, aluminium, almelec, aluminium-acier et acier			

		B-TC320NDF	B-TC320NDFE	B-TC320NDFT	B-TC320NDFA
Domaine d'application		conçu pour sectionner des câbles en cuivre, aluminium ou téléphoniques			

		B-TC320ND B-TC320NDF	B-TC320NDE B-TC320NDFE	B-TC320NDT B-TC320NDFT	B-TC320NDA B-TC320NDFA
Diamètre maxi. de coupe	mm (inches)	32 (1.26)			
Dimensions	mm (inches)	443 x 126 x 79 (17.4 x 5.0 x 3.1)			
Poids avec batterie	kg (lbs)	4 (8.8)			
Moteur	V DC	18			
Température de fonctionnement	°C (°F)	-15 à +50 (+5 à +122)			
Huile recommandée		TOTAL DIEKAN 1640 ou équivalents			
Avance rapide		l'outil passe automatiquement de la vitesse rapide à la vitesse lente de coupe			
Sécurité		valve de surpression			
Batterie rechargeable	V / Ah / Wh	18 / 2.0 / 36			
Type		CB1820L (Li-Ion)			
Poids	kg (lbs)	0,4 (0.9)			
Chargeur de batterie	type	ASC55-EU	ASC55-UK	ASC55-AUS/NZ	ASC55-USA/CA
Alimentation	V / Hz	220 - 240 / 50 - 60			115 / 60
	W	85			
Bruit aérien sonore ⁽¹⁾					
L _{pA}	dB (A)	68,5			
L _{pCPeak}	dB (C)	87,3			
L _{WA}	dB (A)	75,2			
Vibrations ⁽²⁾	m/s ²	a _{hv} 1,015			

⁽¹⁾ L_{pA} = niveau de pression sonore continue équivalente pondérée A sur le poste de travail.

L_{pCPeak} = valeur de pression sonore instantanée pondérée C sur le poste de travail.

L_{WA} = niveau de puissance acoustique dégagée par la machine.

⁽²⁾ L'émission de vibrations lors de l'utilisation réelle de l'outil peut différer de la valeur totale déclarée en fonction de la manière dont l'outil est utilisé et la nécessité d'identifier des mesures de sécurité pour protéger l'opérateur basées sur une estimation de l'exposition dans les conditions réelles d'utilisation et l'estimation de l'exposition doit tenir compte de toutes les phases du cycle de fonctionnement, y compris les moments où l'outil est éteint et ceux où il tourne au ralenti.



AVERTISSEMENT

- ▶ **Ne pas utiliser cet outil à des fins différentes que celles prévues par le constructeur. Restez bien attentif tout au long du travail, ne soyez pas distrait, ne perdez pas l'équilibre pendant l'utilisation.**
Travailler dans un espace propre et ordonné. Eloigner les personnes de la zone de travail.
- ▶ **Contrôler les lames avant chaque utilisation. Ne pas utiliser l'outil avec une lame endommagée. Les lames endommagées peuvent abîmer l'outil.**
- ▶ **Remplacer les pièces usagées et éventuellement endommagées ou manquantes avec des pièces de rechange originales CEMBRE.**
- ▶ **Toujours porter une visière de protection pendant les opérations de coupe, car de petits éclats de câbles peuvent être propulsés.**
- ▶ **Ne pas couper de câble sous tension électrique.**
- ▶ **L'outil n'est pas conçu pour une utilisation en continu; après avoir effectué une quantité de coupe consécutives à partir d'une batterie complètement chargée, au moment du remplacement de la batterie, nous suggérons d'observer une période d'arrêt pour permettre le refroidissement de l'outil.**
- ▶ **Protéger l'outil de la pluie et de l'humidité. L'eau pourrait endommager l'outil et la batterie, les outils hydro-électriques ne devraient pas être utilisés sous la pluie.**
- ▶ **Seulement pour B-TC320ND, B-TC320NDE, B-TC320NDT, B-TC320NDA: Faire attention au moment de couper des petits morceaux de câble ou ronds massif en acier, car ils pourraient être projetés dangereusement et blesser l'opérateur ou une personne proche.**
- ▶ **Seulement pour B-TC320NDF, B-TC320NDFE, B-TC320NDFT, B-TC320NDFA: Cet outil a été étudié spécifiquement pour la coupe des câbles en cuivre ou aluminium. NE JAMAIS COUPER DE CÂBLE EN ACIER, ALMELEC OU ALUMINIUM-ACIER.**

2. INSTRUCTIONS D'UTILISATION

L'ensemble comprend :

- ▶ Coupe-câble hydraulique.
- ▶ Batterie rechargeable Li-Ion (2 pcs).
- ▶ Chargeur de batterie (différent en fonction de la version de l'outil).
- ▶ Bandoulière.
- ▶ Coffret de rangement.
- ▶ Câble USB (Voir § 5).

L'opérateur peut manier confortablement l'outil d'une seule main pendant tout le cycle de travail; l'autre main étant ainsi libre de placer correctement le conducteur.



Avant de commencer toute opération, contrôler l'état de charge de la batterie (voir § 2.7) et, si nécessaire, la recharger en suivant les instructions contenues dans le manuel d'utilisation du chargeur de batteries.

Pour remplacer la batterie, la retirer en appuyant sur le mécanisme de déblocage (4) (Réf. a Fig. 1) puis introduire la nouvelle batterie en la faisant coulisser sur les guides jusqu'au blocage complet.

2.1) Rotation de la tête

► La tête de l'outil pivote de 180° par rapport au corps, permettant à l'utilisateur de travailler dans la meilleure position.



Ne pas forcer la rotation de la tête, lorsque le circuit hydraulique est sous pression.

2.2) Préparation

► Positionner le câble entre les lames de façon à ce qu'elles soient en correspondance avec la position de coupe souhaitée (Réf. a Fig. 2).

2.3) Avance des lames

- Appuyer sur la gâchette de commande (8) (Réf. a Fig. 2) pour mettre en marche le groupe moteur-pompe; le piston amène rapidement les lames (1) au contact du câble à couper.
- La gâchette de commande relâchée, le moteur et l'avance des lames cessent immédiatement.



S'assurer que les lames sont bien positionnées sur la zone à couper, sinon desserrer les lames en suivant les instructions du § 2.6 et repositionner le câble.

2.4) Coupe

- Tenez l'outil fermement et appuyer sur la gâchette de commande (8) pour mettre en marche le moteur; le piston fait avancer les lames progressivement jusqu'à ce que le câble soit coupé complètement.
- Relâchez la gâchette de commande (8) lorsque la coupe est effectuée.

2.5) Led

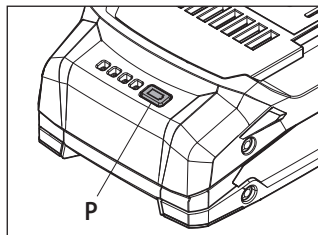
► Lors de l'actionnement de l'outil, la zone de travail est éclairée au moyen de quatre LED haute luminosité qui s'éteignent automatiquement à la fin du cycle.

2.6) Réouverture des lames

► En appuyant à fond sur la gâchette de déblocage (3), on provoque le retour du piston et par conséquent l'ouverture des lames.

2.7) Autonomie de la batterie

- ▶ La batterie est équipée d'indicateurs à LED qui permettent de contrôler, à tout moment, son autonomie résiduelle en appuyant sur le bouton (P) :
- 4 led allumées : autonomie maximale
- 2 led allumées : autonomie à 50 %
- 1 led clignotante : autonomie minimale, remplacer la batterie.



i *L'éclairage des quatre Led (7) associé à l'avertisseur sonore lorsqu'on appuie sur le bouton de déclenchement (8) (Réf. a Fig. 3) indique que la batterie est déchargée et que sa tension est descendue au-dessous du seuil minimal de sécurité; dans cette situation, l'outil ne démarre pas, il est donc nécessaire de recharger ou de remplacer la batterie.*

À titre indicatif, le délai de recharge complète de la batterie correspond à environ 40 min.

2.8) Utilisation du chargeur de batterie

- ▶ Suivre attentivement les instructions indiquées sur le manuel.

3. ENTRETIEN

L'outil est robuste, complètement scellé et ne nécessite aucune préoccupation ou attention particulière. Les recommandations qui suivent sont néanmoins souhaitables pour assurer une longévité optimum :

3.1) Nettoyage élémentaire

- ▶ Veiller à protéger l'outil de la poussière, du sable et de la boue qui sont un danger à tout système hydraulique. Chaque jour après utilisation, l'outil doit être nettoyé à l'aide d'un chiffon propre, tout particulièrement aux endroits de pièces mobiles.
- Ne jamais utiliser d'hydrocarbures pour le nettoyage des parties en caoutchouc.
- ▶ Lubrifier régulièrement les parties mobiles et les axes de la tête avec quelques gouttes d'huile.

3.2) Rangement

- ▶ Au repos, pour protéger l'outil des coups accidentels et de la poussière, il convient de le ranger dans le coffret métallique. Ce coffret type VAL-M/X1 a comme dimensions 596x396x185 mm (23.5x15.6x7.3 in.) et un poids de 4,6 kg (10,1 lbs).

3.3) Entretien de routine

Lorsqu'on atteint le nombre prédéterminé d'heures de travail, l'outil va signaler la nécessité d'effectuer l'entretien de routine.

i *Après 15 secondes de l'exécution du dernier cycle, la nécessité de procéder à l'entretien de routine est signalée par allumages intermittents répétés trois fois des LED associé à l'avertisseur sonore. L'outil continue par ailleurs à travailler normalement; mais il est recommandé de le renvoyer à CEMBRE pour une révision complète (voir § 6).*

4. CHANGEMENT DES LAMES



Le changement des lames doit être effectué avec l'outil dépourvu de batterie.

Il peut arriver qu'une utilisation prolongée ou non appropriée cause la perte d'affûtage des lames ou leur endommagement. Le changement des lames est cependant très simple (Voir Fig. 4).

- ▶ Désassembler le guide de lame (6) en récupérant les vis (18).
- ▶ Dévisser la bague (11) de 20 avec une clé à ergots, introduire la clé hexagonale de 5 mm dans le pivot (12) pour empêcher la rotation, ensuite enlever pivot et bague.
- ▶ Enlever le pivot (13) avec la même procédure.
- ▶ Enlever l'anneau élastique (15) et enlever le pivot (16).
- ▶ Enlever les lames (1) endommagées en récupérant la douille (17).
- ▶ Coupler correctement les deux nouvelles lames et introduire dans le trou central la douille (17), ensuite placer tout à l'intérieur de la tête (2).
- ▶ Remonter les pivots (12 et 13) en vissant les bagues (11 et 14).
- ▶ Remonter le pivot (16) en le bloquant par l'anneau élastique (15).
- ▶ Fixer correctement le guide lames (6) avec les vis (18).

5. CONNEXION A L'ORDINATEUR (Smartool technology)

Le fichier de mémoire intégrée dans l'outil permet d'enregistrer les paramètres de fonctionnement et de pouvoir les transférer vers un ordinateur par l'intermédiaire du câble USB fourni. Pour visualiser et gérer les données mémorisées, le logiciel **CEMBRE CEM_SWBT01** est disponible gratuitement après enregistrement dans le domaine réservé du site www.cembre.com. Dans ce domaine réservé, il sera alors possible de trouver les mises à jour éventuelles des firmwares permettant à vos propres outils une meilleure efficacité et d'améliorer leurs performances.

6. ENVOI EN REVISION A CEMBRE

Pour toute demande d'entretien ou de réparation, veuillez remplir le formulaire disponible à l'adresse www.cembre.com sur la page dédiée au produit ou, après inscription, sur le lien suivant : <https://my.cembre.com/login>.

Pour tout autre besoin, n'hésitez pas à contacter votre représentant ou votre agent local qui vous conseillera et vous fournira les instructions nécessaires pour envoyer le produit à notre centre de retour.

Les informations suivantes sont destinées aux pays membres de l'Union Européenne :

INFORMATION POUR LES UTILISATEURS aux termes des "Directives 2011/65/EU et 2012/19/EU.

Le symbole "poubelle barrée" apposé sur l'appareil ou sur son emballage indique que le produit, à la fin de sa vie utile, doit être recueilli séparément des autres déchets.

La collecte sélective du présent appareil en fin de vie est organisée et gérée par le producteur. L'utilisateur qui voudra se défaire du présent appareil devra par conséquent contacter le producteur et suivre le système que celui-ci a adopté pour consentir la collecte séparée de l'appareil en fin de vie. La collecte sélective adéquate pour l'envoi successif de l'appareil destiné au recyclage, au traitement et à l'élimination compatible avec l'environnement contribue à éviter les effets négatifs possibles sur l'environnement et sur la santé et favorise la réutilisation ou le recyclage des matériaux dont l'appareil est composé. L'élimination abusive du produit par le détenteur comporte l'application des sanctions administratives prévues par les lois en vigueur.

1. ALLGEMEINE EIGENSCHAFTEN

		B-TC320ND	B-TC320NDE	B-TC320NDT	B-TC320NDA
Anwendungsbereich		Geeignet zum Schneiden von Kupfer- und Aluminiumkabel, Aldreyseilen, Stahlseilen			

		B-TC320NDF	B-TC320NDFE	B-TC320NDFT	B-TC320NDFA
Anwendungsbereich		Geeignet zum Schneiden von Kupfer-, Aluminium- und Telefonkabel			

		B-TC320ND B-TC320NDF	B-TC320NDE B-TC320NDFE	B-TC320NDT B-TC320NDFT	B-TC320NDA B-TC320NDFA
Max. Schneiddurchmesser	mm (inches)	32 (1.26)			
Abmessungen	mm (inches)	443 x 126 x 79 (17.4 x 5.0 x 3.1)			
Gewicht inkl. Akku	kg (lbs)	4 (8.8)			
Motor	V DC	18			
Betriebstemperatur	°C (°F)	-15 bis +50 (+5 bis +122)			
Empfohlenes Öl		TOTAL DIEKAN 1640 oder ähnlich			
Kolbenvorschub		Das Werkzeug ist mit einer Doppelkolbenhydraulik ausgerüstet. Beim Beginn des Arbeitsvorganges wird auf den langsameren Arbeitshub umgeschaltet.			
Sicherheit		Überdruckventil			
Wiederaufladbarer Akku	V / Ah / Wh	18 / 2.0 / 36			
Typ		CB1820L Li-Ion			
Gewicht	kg (lbs)	0,4 (0.9)			
Akkuladegerät	Typ	ASC55-EU	ASC55-UK	ASC55-AUS/NZ	ASC55-USA/CA
Spannung	V / Hz	220 - 240 / 50 - 60			115 / 60
	W	85			
Lärmschutzbestimmung ⁽¹⁾					
L _{pA}	dB (A)	68,5			
L _{pCPeak}	dB (C)	87,3			
L _{WA}	dB (A)	75,2			
Vibrationen ⁽²⁾	m/s ²	a _{hv} 1,015			

DEUTSCH

⁽¹⁾ L_{pA} = konstanter Lärmpegel entsprechend Gewichtung A am Arbeitsplatz.
 L_{pCPeak} = höchster Lärmpegel entsprechend Gewichtung C am Arbeitsplatz.
 L_{WA} = Lärmbelastung des Geräts.

⁽²⁾ Die Schwingungen bei der tatsächlichen Verwendung des Werkzeugs können vom angegebenen Gesamtwert abweichen, je nachdem wie das Werkzeug eingesetzt wird und ob Sicherheitsmaßnahmen zum Schutz des Bedieners festgelegt werden müssen, die auf einer Abschätzung der Exposition unter den tatsächlichen Einsatzbedingungen beruhen. Bei der Abschätzung der Exposition werden alle Teile des Betriebszyklus berücksichtigt, z.B. die Zeiten, in denen das Werkzeug ausgeschaltet ist und in denen es im Leerlauf läuft, zusätzlich zur Auslösezeit.



HINWEISE

- ▶ **Verwenden Sie das Akkuwerkzeug ausschließlich für den vom Hersteller vorgesehenen Anwendungszweck.**
Arbeiten Sie konzentriert und lassen Sie sich während des Einsatzes nicht ablenken. Nehmen Sie zur Arbeit eine sichere und standfeste Arbeitsposition ein!
Halten Sie den Arbeitsbereich immer sauber. Weitere Personen vom Arbeitsbereich fernhalten.
- ▶ **Überprüfen Sie die Schneidmesser vor jedem Gebrauch.** *Verwenden Sie nie ein Werkzeug mit beschädigten Schneidmessern. Defekte Schneidmesser könnten das Werkzeug stark beschädigen.*
- ▶ **Vor jeder Benutzung die Unversehrtheit des Kopfes überprüfen.** *Verschlossene, beschädigte oder fehlende Teile durch Originalersatzteile von CEMBRE ersetzen.*
- ▶ **Tragen Sie immer eine Schutzbrille,** *da sich während des Schneidevorganges Metallsplitter lösen könnten.*
- ▶ **Es dürfen keine unter Spannung stehenden Teile geschnitten werden.**
- ▶ **Die Akkuwerkzeuge sind nicht für einen Dauereinsatz geeignet.** *Wenn ein voll geladener Akku durch hintereinander ausgeführte Schnitte getauscht werden muss, empfehlen wir, vor Akkuwechsel das Werkzeug eine angemessene Zeit abkühlen zu lassen.*
- ▶ **Das Werkzeug vor Regen und Feuchtigkeit schützen.** *Wasser könnte das Werkzeug und den Akku beschädigen. Elektrohydraulische Werkzeuge sollten nicht im Regen eingesetzt werden.*
- ▶ **Nur für B-TC320ND, B-TC320NDE, B-TC320NDT, B-TC320NDA:** *Achten Sie beim Schneiden von Stangen und Stahlseilen darauf, dass sich keine weitere Personen in der Nähe aufhalten. Es könnten sich kleine Teile lösen, die zu Verletzungen führen könnten.*
- ▶ **Nur für B-TC320NDF, B-TC320NDFE, B-TC320NDFT, B-TC320NDFA:** *Das Werkzeug ist zum Schneiden von Kupfer-, Aluminium- und Telefonkabel geeignet.*
NIEMALS STAHLSEILE ODER ALUMINIUM-STAHLSEILE SCHNEIDEN.

2. BEDIENUNGSHINWEISE

Zum Lieferumfang gehören folgende Teile:

- ▶ Hydraulisches Akku-Schneidwerkzeug.
- ▶ 2 wiederaufladbare Li-Ion Akkus.
- ▶ Ladegerät (entsprechend der Länderkonfiguration).
- ▶ Trageriemen.
- ▶ Kunststoffkoffer.
- ▶ USB-Kabel (siehe Punkt 5).

Das Werkzeug kann mit einer Hand gehalten werden, während mit der anderen Hand, das Kabel/Seil korrekt positioniert wird.



**Überprüfen Sie vor jedem Arbeitsvorgang den Ladezustand der Akkus (siehe Pkt. 2.7).
Laden Sie bei Bedarf die Akkus entsprechend den Anweisungen in der Bedienungsanleitung des Akkuladegerätes auf.**

Drücken Sie für den Austausch des Akkus auf die Entriegelung (4) (siehe Bild 1) und führen Sie den neuen Akku bis zum Einrasten ein.

2.1) Drehbewegung des Kopfes

- ▶ Das Werkzeug ist mit einem Kopfausgerüstet, der um 180° drehbar ist und somit ein komfortables Arbeiten ermöglicht.



Der Kopf darf keinesfalls in eine andere Position gedreht werden, während das Werkzeug unter Druck steht.

2.2) Vorbereitung

- ▶ Das zu schneidende Kabel/Seil, am gewünschten Schnittpunkt zwischen den Schneidmessern positionieren (siehe Bild 2).

2.3) Schneidvorgang

- ▶ Durch Drücken des Startknopfes (8) (siehe Bild 2), wird der Pumpenmotor gestartet, wobei sich die Schneidmesser dem Kabel/Seil annähern.
- ▶ Das Zusammenfahren der Schneidmesser, kann durch Loslassen des Startknopfes (8) gestoppt werden.



Auf diese Weise kann kontrolliert werden, ob sich die Schneidmesser genau am gewünschten Schnittpunkt befinden. Ist dies nicht der Fall, sind die Schneidmesser zu öffnen und erneut zu positionieren (siehe Pkt. 2.6).

2.4) Schneiden

- ▶ Halten Sie das Werkzeug gut fest. Durch Drücken des Startknopfes (8), beginnt der Motor zu arbeiten, und der Kolben lässt das Schneidmesser allmählich zusammenfahren, bis das Kabel/Seil vollständig geschnitten ist.
- ▶ Ist der Schnitt ausgeführt, den Startknopf (8) loslassen.

2.5) LED

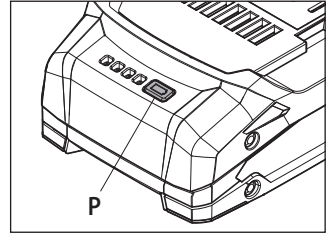
- ▶ Während der Betätigung des Werkzeugs, wird der Schneidbereich von vier LED-Leuchten mit hoher Leuchtkraft ausgeleuchtet, die sich am Zyklusende automatisch abschalten.

2.6) Zurückfahren der Schneidmesser

- ▶ Drücken Sie kräftig den Druckablassknopf (3), der sich unterhalb des Startknopfes (8) befindet. Dadurch fährt der Kolben zurück und die Schneidmesser geben das Kabel/Seil frei.

2.7) Akkuladung

- ▶ Der Akku ist mit LED-Anzeigen ausgestattet, der jederzeit über die verbleibende Akkulaufzeit Auskunft gibt, indem man auf die Taste (P) drückt:
- 4 LED eingeschaltet: Maximale Ladung
- 2 LED eingeschaltet: Ladung zu 50 %
- 1 LED blinkend: Minimale Ladung, Akku austauschen bzw. aufladen.



i *Ist der Akku nicht mehr ausreichend geladen, signalisieren die LED-Leuchten (7) beim Betätigen des Startknopfes (8), zusammen mit einem akustischen Signal, das Erreichen des Mindestsicherheitsniveaus (siehe Bild 3). Unter diesen Bedingungen kann das Werkzeug nicht in Betrieb genommen werden. Laden Sie den Akku auf oder tauschen Sie ihn aus. Ein vollständiger Ladevorgang eines leeren Akkus dauert etwa 40 Minuten.*

2.8) Verwendung des Ladegerätes

- ▶ Die in der Bedienungsanleitung aufgeführten Hinweise sind zu beachten.

3. WARTUNG

Das Werkzeug ist robust und benötigt keine spezielle Pflege.

Zur Erhaltung der Garantieansprüche beachten Sie folgende Hinweise:

3.1) Pflege

- ▶ Dieses hydraulische Werkzeug sollte vor starker Verschmutzung wie Staub, Sand oder Schmutz geschützt werden, da dies für ein hydraulisches System gefährlich ist. Nach jeder täglichen Anwendung, sollte das Werkzeug mit einem Tuch von Schmutz und Staub gereinigt werden, besonders die beweglichen Teile. Verwenden Sie keine Kohlenwasserstoffe (z.B. Teilereiniger, Bremsenreiniger) zum Reinigen der Gummiteile.
- ▶ Alle beweglichen Teile und Bolzen regelmäßig mit einem Tropfen Öl einölen.

3.2) Lagerung

- ▶ Wird das Werkzeug nicht benötigt, sollte es im Kunststoffkoffer gelagert werden, um es somit gegen Beschädigungen wie Stöße und Staub zu schützen.
Der Kunststoffkoffer (Typ VAL-M/X1) hat folgende Abmessungen: 596x396x185 mm (23.5x15.6x7.3 in.) und ein Gewicht von 4,6 kg (10.1 lbs).

3.3) Wartung

Sobald die vorgegebene Anzahl der maximalen Arbeitsstunden erreicht sind, signalisiert das Werkzeug die damit fällige Wartung.

i *15 Sekunden nach Ausführung des letzten Zyklus, wird eine bevorstehende Wartung, dreimal hintereinander durch ein unterbrechendes Aufblinken der LED's, zusammen mit einem akustischen Warnsignal angekündigt.*

Das Werkzeug wird weiterhin normal arbeiten. Es wird das Einsenden des Werkzeuges an CEMBRE empfohlen, für eine komplette Überholung (siehe Pkt. 6).

4. AUSTAUSCH DER SCHNEIDMESSER



Der Austausch der Schneidmesser muss immer mit ausgebautem Akku erfolgen.

Nach längerem Gebrauch der Messer oder bei Anwendungsfehlern, kann es zu Abnutzungen führen (Beschädigung, Stumpfheit). Bei einem Wechsel der Messer sollten Sie deshalb wie folgt vorgehen (siehe Bild 4):

- ▶ Die Messerführung (6) abmontieren und die Schrauben aufheben (18).
- ▶ Die Sicherungsmutter 20 (11) mit einem Hakenschlüssel lösen. Anschließend den 5 mm Inbusschlüssel in den Bolzen (12) zur Arretierung einsetzen, dann den Bolzen und die Sicherungsmutter demontieren.
- ▶ In der gleichen Vorgehensweise den Bolzen (13) entfernen.
- ▶ Den Sicherungsring (15) entfernen und den Bolzen (16) herausziehen.
- ▶ Die beschädigten Schneidmesser (1) entfernen, die Führungsbuchse (17) herausziehen und aufheben.
- ▶ Zur korrekten Montage der Schneidmesser die Führungsbuchse (17) in die Bohrung der Schneidmesser einsetzen, anschließend die Schneidmesser in dem Schneidkopf (2) montieren.
- ▶ Die Bolzen (12 und 13) wieder montieren und die Sicherungsmuttern (11 und 14) festziehen.
- ▶ Den Bolzen (16) montieren und mit dem Sicherungsring (15) fixieren.
- ▶ Die Messerführung (6) mit den Schrauben (18) korrekt befestigen.

5. ANSCHLUSS AN EINEN COMPUTER (Smartool Technology)

Die im Werkzeug integrierte Speicherkarte, ermöglicht die Betriebsparameter zu speichern und mit dem mitgelieferten USB-Kabel auf einen Computer zu übertragen.

Um die Daten vom Werkzeug zu übertragen und zu verwalten, müssen Sie unter www.cembre.com die CEMBRE Software **CEM_SWBT01** nach einer Registrierung downloaden.

Hier finden Sie auch mögliche Firmware Updates für die Platine des Werkzeuges, um eine bestmögliche Leistung und Effizienz des Werkzeuges zu ermöglichen.

6. EINSCHICKEN AN CEMBRE ZUR ÜBERPRÜFUNG

Für Wartungs- oder Reparaturanfragen füllen Sie bitte das Formular aus, das Sie unter www.cembre.com auf der Produktseite oder nach Registrierung, unter folgendem Link finden: <https://my.cembre.com/login>. Bei sonstigen Anfragen wenden Sie sich bitte an Ihren Händler oder Vertreter vor Ort, der Sie gerne beraten und Ihnen die entsprechenden Anweisungen für die Einlieferung des Produkts geben wird.

Folgende Hinweise gelten für Mitglieder der Europäischen Union:

INFORMATION FÜR DEN BENUTZER gemäß der "Richtlinien 2011/65/EU und 2012/19/EU.

Das durchgekennzeichnete Zeichen des Müllimers, das auf dem Gerät oder seiner Verpackung angebracht ist, zeigt an, dass das Produkt am Ende seiner Lebenszeit von der allgemeinen Abfallentsorgung getrennt werden muss. Die getrennte Sammlung des vorliegenden, zu entsorgenden Gerätes, wird vom Hersteller organisiert und verwaltet. Der Eigentümer, der das Gerät zu entsorgen wünscht, muss sich daher mit dem Hersteller in Verbindung setzen und die von ihm ausgewählte Methode, für die getrennte Sammlung des zu entsorgenden Gerätes, befolgen.

Eine angemessene getrennte Sammlung zur Vorbereitung des Altgerätes für Recycling, Aufbereitung und für eine umweltfreundliche Entsorgung, trägt dazu bei, mögliche negative Auswirkungen auf die Umwelt und auf den Gesundheitszustand zu vermeiden, und begünstigt die Wiederverwertung und das Recycling der Materialien des Gerätes. Bei widerrechtlicher Entsorgung des Produktes durch den Benutzer, werden die vom Gesetz vorgesehene Verwaltungsanktionen angewandt.

1. CARACTERÍSTICAS GENERALES

	B-TC320ND	B-TC320NDE	B-TC320NDT	B-TC320NDA
Campo de aplicación:	idónea para cortar cables de cobre, aldreyl, aluminio, aluminio-acero y acero			

	B-TC320NDF	B-TC320NDFE	B-TC320NDFT	B-TC320NDFA
Campo de aplicación:	idónea para cortar cables de cobre, aluminio así como de telecomunicaciones			

		B-TC320ND B-TC320NDF	B-TC320NDE B-TC320NDFE	B-TC320NDT B-TC320NDFT	B-TC320NDA B-TC320NDFA
Diámetro max. de corte	mm (inches)	32 (1.26)			
Dimensiones	mm (inches)	443 x 126 x 79 (17.4 x 5.0 x 3.1)			
Peso con batería	kg (lbs)	4 (8.8)			
Motor	V DC	18			
Temp. de funcionamiento	°C (°F)	-15 a +50 (+5 a +122)			
Aceite recomendado		TOTAL DIEKAN 1640 ó equivalentes			
Velocidad de avance		son dos: una rápida y otra más lenta de trabajo El paso de una a otra velocidad es automático			
Seguridad		válvula de sobrepresión			
Batería recargable	V / Ah / Wh	18 / 2.0 / 36			
Tipo		CB1820L (Li-Ion)			
Peso	kg (lbs)	0,4 (0.9)			
Cargador de batería	tipo	ASC55- EU	ASC55- UK	ASC55- AUS/NZ	ASC55- USA/CA
Alimentación	V / Hz	220 - 240 / 50 - 60			115 / 60
	W	85			
Ruido aéreo ⁽¹⁾					
L_{pA}	dB (A)	68,5			
L_{pCPeak}	dB (C)	87,3			
L_{WA}	dB (A)	75,2			
Vibraciones ⁽²⁾	m/s ²	a_{hv} 1,015			

⁽¹⁾ L_{pA} = nivel de presión acústica continua equivalente ponderado A en el puesto de trabajo.
 L_{pCpeak} = valor máximo de la presión acústica instantánea ponderada C en el puesto de trabajo.
 L_{WA} = nivel de potencia acústica emitida por la máquina.

⁽²⁾ La emisión de vibración durante el uso efectivo de la herramienta puede no coincidir con el valor total declarado dependiendo del modo en que se utilice la herramienta y de la necesidad de identificar medidas de seguridad para proteger al operador que estén basadas en una estimación de la exposición en las condiciones reales de uso.



ADVERTENCIAS

- ▶ **No utilice la herramienta para fines diferentes de los previstos por el fabricante. Prestar atención en el trabajo, no distraerse y no perder el equilibrio durante la utilización. Operar en área de trabajo limpia y despejada. Mantener alejadas las personas del área de trabajo.**
- ▶ **Antes de cada uso, inspeccionar las cuchillas antes de utilizar la herramienta. No utilizar la herramienta con las cuchillas dañadas. Las cuchillas dañadas pueden causar la rotura de la herramienta.**
- ▶ **Sustituir las partes desgastadas, dañadas o ausentes con piezas de recambio originales CEMBRE.**
- ▶ **Operar siempre con las gafas de trabajo; durante las operaciones de corte pueden originarse esquirlas metálicas.**
- ▶ **No cortar conductores o cables con tensión eléctrica.**
- ▶ **La herramienta no está preparada para un empleo continuo; una vez ejecutado el número de operaciones máximo permitido por una batería, a la hora de cambiarla, aconsejamos un oportuno período de pausa para permitir el enfriamiento de la herramienta.**
- ▶ **Proteger la herramienta de la lluvia y la humedad. El agua podría dañar la herramienta y la batería. Las herramientas electrohidráulicas no deberían funcionar bajo la lluvia o debajo del agua.**
- ▶ **Solo para B-TC320ND, B-TC320NDE, B-TC320NDT, B-TC320NDA: prestar atención al cortar trozos cortos de varillas o cables de acero que pudieran ser proyectados peligrosamente a distancia causando daños al operario y a las personas cercanas.**
- ▶ **Solo para B-TC320NDF, B-TC320NDFE, B-TC320NDFT, B-TC320NDFA: esta herramienta ha sido concebida específicamente para cortar cables de cobre y de aluminio.**
NO EMPLEARLA BAJO NINGÚN CONCEPTO CON CONDUCTORES DE ACERO O DE ALUMINIO-ACERO.

2. INSTRUCCIONES DE USO

La referencia identifica el conjunto formado por:

- ▶ Herramienta hidráulica de corte.
- ▶ Batería recargable Li-Ion (2 uds).
- ▶ Cargador de batería (diferente según el modelo de la herramienta).
- ▶ Correa de transporte.
- ▶ Caja de plástico para almacenaje.
- ▶ Cable USB (Ref. al § 5).

El operario puede manejar cómodamente la herramienta durante todo el ciclo de trabajo con una sola mano mientras que con la otra mantiene el conductor en su posición correcta.

i *Antes de iniciar cualquier trabajo, compruebe el estado de carga de las baterías (Ref. al § 2.7). Si es necesario, recárguelas siguiendo las instrucciones del manual de uso del cargador.*

Para sustituir la batería, retírela pulsando el desbloqueo (4) (Ref. a Fig. 1) y luego inserte la nueva batería deslizándola por las guías hasta su tope.

2.1) Rotación de la cabeza

► La cabeza de la herramienta puede rotar hasta 180° respecto al cuerpo, permitiendo al operario realizar el trabajo en la posición más adecuada.

! *No fuerce la cabeza, intentando rotarla, mientras el circuito hidráulico esté presurizado.*

2.2) Preparación

► Colocar el conductor entre las cuchillas de manera que éstas se encuentren en el punto de corte deseado (Ref. a Fig. 2).

2.3) Acercamiento de las cuchillas

► Pulse el botón de accionamiento (8) (Ref. a Fig. 2) para poner en marcha el grupo motor-bomba; las cuchillas empiezan a acercarse al conductor.

► Soltando el botón se detienen inmediatamente tanto el motor como el movimiento de las cuchillas.

i *Asegúrese de que las cuchillas se encuentran en correspondencia con la zona a cortar; en caso contrario, vuélvala a abrir siguiendo las instrucciones del punto 2.6 y reposicione.*

2.4) Corte

► Sostenga firmemente la herramienta y pulse el botón de accionamiento (8), el motor continúa girando; el pistón hará avanzar progresivamente las cuchillas hasta cortar completamente el conductor.

► Cuando el corte está realizado, soltar el botón (8).

2.5) Led

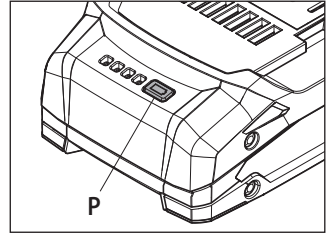
► Durante el accionamiento de la herramienta, la zona de trabajo está iluminada por cuatro led de alta luminosidad que se apagan automáticamente al final del ciclo.

2.6) Reapertura de las cuchillas

► Para volver a obtener el retorno del pistón, pulsar el botón de desbloqueo (3), se obtendrá el consiguiente retorno de las cuchillas.

2.7) Autonomía de la batería

- ▶ La batería está provista de indicadores de led que permiten saber la autonomía restante en cualquier momento pulsando el botón (P):
 - 4 led encendidos: autonomía máxima
 - 2 led encendidos: autonomía al 50 %
 - 1 led parpadeante: autonomía mínima, reemplazar la batería.



i *La iluminación de los cuatro Led (7) asociada a una señal acústica cuando se presiona el botón de accionamiento (8) indica que la batería está descargada (Ref. a Fig. 3) y que su tensión está por debajo de un punto mínimo de seguridad; en estas condiciones la herramienta no se inicia, proceda a la recarga o a la sustitución de la batería.*

El tiempo aproximado para recargar completamente una batería descargada es de 40 min.

2.8) Utilización del cargador de batería

- ▶ Seguir atentamente las instrucciones detalladas en el manual correspondiente.

3. MANTENIMIENTO

Esta herramienta es robusta, completamente precintada y no requiere cuidados especiales.

Para obtener un funcionamiento correcto, bastará tener algunas precauciones sencillas:

3.1) Limpieza adecuada

- ▶ Tenga presente que el polvo, la arena y la suciedad en general, representan un peligro para toda herramienta hidráulica. Tras cada día de uso, se debe limpiar la herramienta con un trapo limpio, teniendo cuidado de eliminar la suciedad depositada, especialmente junto a las partes móviles. No use hidrocarburos para la limpieza de las partes de caucho.
- ▶ Lubrificar regularmente, con unas gotas de aceite, las partes móviles y los pernos de la cabeza.

3.2) Almacenamiento

- ▶ Para proteger la herramienta de golpes accidentales y del polvo cuando no se va a utilizar, es conveniente guardarla cerrada en su caja metálica de cierre hermético.

Dicho estuche (tipo VAL-M/X1) de dimensiones 596x396x185 mm (23.5x15.6x7.3 in.) y peso 4,6 kg (10.1 lbs).

3.3) Mantenimiento ordinario

Alcanzado el número predeterminado de horas de trabajo, la herramienta señalará la necesidad de realizar el mantenimiento ordinario.

i *Después de 15 seg. de la ejecución del último ciclo, la necesidad de hacer el mantenimiento ordinario se señala con la iluminación intermitente repetida tres veces de los LED y por un aviso acústico al mismo tiempo.*

La herramienta continuará trabajando normalmente, se recomienda enviar a CEMBRE para una revisión completa (ver § 6).

4. CAMBIO DE LAS CUCHILLAS



El cambio de las cuchillas debe ser efectuado con la herramienta sin batería.

Puede suceder que las cuchillas se estropeen tras un uso prolongado o inadecuado. Para efectuar el cambio de las cuchillas, actúe como sigue (Ref. a Fig. 4):

- ▶ Desmontar la guía de las cuchillas (6) recuperando los tornillos (18).
- ▶ Desenroscar la tuerca (11) de 20 con llave de gancho, insertar la llave Allen de 5 mm en el eje (12) para contrarrestar la rotación, a continuación, sacar eje y tuerca.
- ▶ Sacar el eje (13) de la misma manera.
- ▶ Sacar el anillo de retención (15) y el eje (16).
- ▶ Sacar las cuchillas dañadas (1) recuperando el casquillo (17).
- ▶ Colocar correctamente las dos cuchillas nuevas e insertar el casquillo en el agujero central (17) después colocar todo dentro de la cabeza (2).
- ▶ Volver a colocar los ejes (12 y 13) apretando las tuercas (11 y 14).
- ▶ Volver a colocar el eje (16) fijándolo con el anillo de retención (15).
- ▶ Fijar correctamente la guía de las cuchillas (6) con los tornillos (18).

5. CONEXIÓN AL ORDENADOR (Smartool technology)

La tarjeta de memoria de la herramienta permite grabar los parámetros de funcionamiento y mediante el cable USB suministrado, pasarlos a un ordenador. Para visualizar y gestionar los datos en la tarjeta es necesario utilizar el software **CEMBRE CEM_SWBT01**, que se encuentra de forma gratuita en la área reservada de la página web www.cembre.com. después de la inscripción. En el mismo área se pueden encontrar también las actualizaciones del firmware de la tarjeta electrónica, para garantizar el mejor rendimiento de la herramienta obteniendo la máxima eficiencia.

6. DEVOLUCION A CEMBRE PARA REVISIONES

Para cualquier solicitud de mantenimiento o reparación, rellenar el formulario disponible en www.cembre.com en la página referente al producto o, con registro previo, en el siguiente enlace: <https://my.cembre.com/login>.

Para cualquier consulta, contactar con el departamento comercial o con el agente de la zona, que le facilitará las instrucciones necesarias para el envío del producto a nuestras instalaciones.

Las siguientes informaciones conciernen a los estados miembros de la Unión Europea:

INFORME PARA LOS USUARIOS en los términos de las Directivas 2011/65/EU y 2012/19/EU.

El símbolo del contenedor de basura cruzado por un aspa que aparece en el equipo o sobre su embalaje indica que, al final de su ciclo de vida útil, el producto debe ser eliminado independientemente de otros desechos. La recogida selectiva del presente equipo, llegado al final de su ciclo de vida, es organizada y manejada por el fabricante. El usuario que desee deshacerse del presente equipo deberá, por lo tanto, contactar con el fabricante y seguir el sistema adoptado por el mismo para permitir la recogida por separado del equipo que ha concluido su ciclo de vida. La adecuada recogida selectiva, para el sucesivo envío del equipo dado de baja al reciclaje, al tratamiento y al saneamiento ambiental compatible, contribuye a evitar posibles efectos negativos sobre el medio ambiente y sobre la salud favoreciendo el reemplazo y el reciclaje de los materiales que componen el equipo. La eliminación abusiva del equipo por parte del propietario implica la aplicación de las sanciones administrativas prevista por la legislación vigente.

1. CARATTERISTICHE GENERALI

		B-TC320ND	B-TC320NDE	B-TC320NDT	B-TC320NDA
Campo di applicazione		adatto al taglio di conduttori e funi in rame, alluminio, aldrej, acciaio e alluminio acciaio			

		B-TC320NDF	B-TC320NDFE	B-TC320NDFT	B-TC320NDA
Campo di applicazione		adatto al taglio di conduttori in rame, alluminio o cavi telefonici			

		B-TC320ND B-TC320NDF	B-TC320NDE B-TC320NDFE	B-TC320NDT B-TC320NDFT	B-TC320NDA B-TC320NDA
Diametro max. di taglio	mm (inches)	32 (1.26)			
Dimensioni	mm (inches)	443 x 126 x 79 (17.4 x 5.0 x 3.1)			
Peso con batteria	kg (lbs)	4 (8.8)			
Motore	V DC	18			
Temperatura di utilizzo	°C (°F)	-15 a +50 (+5 a +122)			
Olio consigliato		TOTAL DIEKAN 1640 o equivalenti			
Velocità di avanzamento		sono due, una rapida ed una più lenta di lavoro. La commutazione da una all'altra è automatica			
Sicurezza		valvola di massima pressione			
Batteria ricaricabile	V / Ah / Wh	18 / 2.0 / 36			
Tipo		CB1820L (Li-Ion)			
Peso	kg (lbs)	0,4 (0.9)			
Caricabatteria	tipo	ASC55- EU	ASC55- UK	ASC55- AUS/NZ	ASC55- USA/CA
Alimentazione	V / Hz	220 - 240 / 50 - 60			115 / 60
	W	85			
Rumore aereo ⁽¹⁾					
L _{pA}	dB (A)	68,5			
L _{pCPeak}	dB (C)	87,3			
L _{WA}	dB (A)	75,2			
Vibrazioni ⁽²⁾	m/s ²	a _{hv} 1,015			

⁽¹⁾ Direttiva Europea 2006/42/CE, allegato 1, punto 1.7.4.2, lettera u

L_{pA} = livello di pressione acustica continuo equivalente ponderato A nel posto di lavoro.

L_{pCPeak} = valore massimo della pressione acustica istantanea ponderata C nel posto di lavoro.

L_{WA} = Il livello di potenza acustica emessa dalla macchina.

⁽²⁾ L'emissione di vibrazioni durante l'utilizzo effettivo dell'utensile può variare rispetto al valore totale dichiarato a seconda della modalità d'uso e della necessità di stabilire misure di sicurezza per proteggere l'operatore basandosi su una stima del grado di esposizione nelle effettive condizioni d'uso. La valutazione del grado di esposizione viene eseguita tenendo conto di tutte le fasi del ciclo operativo, compresi i momenti in cui l'utensile è spento oppure al minimo, oltre ai tempi di attivazione effettivi.



AVVERTENZE

- ▶ **Non impiegare l'utensile per scopi diversi da quelli previsti dal costruttore. Prestare attenzione al lavoro, non distrarsi e non sbilanciarsi durante l'utilizzo. Lavorare in area pulita e sgombra. Tenere lontane le persone dall'area di lavoro.**
- ▶ **Prima di ogni utilizzo ispezionare le lame. Non usare l'utensile con le lame danneggiate. Lame danneggiate possono causare la rottura dell'utensile.**
- ▶ **Sostituire le parti usurate, eventualmente danneggiate o mancanti con parti di ricambio originali CEMBRE.**
- ▶ **Indossare sempre una visiera protettiva, durante le operazioni di taglio possono prodursi schegge metalliche.**
- ▶ **Non tagliare conduttori o corde sotto tensione elettrica.**
- ▶ **L'utensile non è adatto ad un utilizzo continuo; dopo aver eseguito il numero di operazioni consecutive consentite da una batteria completamente carica, in occasione del cambio batteria consigliamo un opportuno periodo di pausa per permettere il raffreddamento dell'utensile.**
- ▶ **Proteggere l'utensile dalla pioggia e dall'umidità, l'acqua potrebbe danneggiare l'utensile e la batteria. Gli utensili elettro-oleodinamici non dovrebbero essere usati sotto la pioggia.**
- ▶ **Solo per B-TC320ND, B-TC320NDE, B-TC320NDT, B-TC320NDA: porre particolare attenzione al taglio di spezzoni corti di tondi o funi di acciaio che potrebbero essere proiettati a distanza e colpire l'operatore con una forza sufficiente a causare lesioni gravi.**
- ▶ **Solo per B-TC320NDF, B-TC320NDFE, B-TC320NDFT, B-TC320NDFA: questo utensile è progettato per il taglio di cavi in rame o alluminio.**
NON UTILIZZARLO ASSOLUTAMENTE SU CORDE IN ACCIAIO O ALLUMINIO-ACCIAIO.

2. ISTRUZIONI PER L'USO

La fornitura comprende:

- ▶ Utensile oleodinamico da taglio.
- ▶ Batteria ricaricabile Li-Ion (2 pz).
- ▶ Caricabatterie (differente in base alla versione dell'utensile).
- ▶ Tracolla
- ▶ Valigetta di contenimento
- ▶ Cavo USB (Rif. al § 5).

L'operatore può agevolmente azionare l'utensile per tutto il ciclo operativo con una sola mano, mentre con l'altra può mantenere il corretto posizionamento del conduttore;

i *Prima di iniziare qualsiasi lavoro, verificare lo stato di carica delle batterie (Rif. al § 2.7) se necessario ricaricarle seguendo le istruzioni riportate nel manuale d'uso del caricabatterie.*

Per sostituire la batteria sfilarla premendo lo sblocco (4) (Rif. a Fig. 1), quindi inserire la nuova faccenda scorrendo nelle guide, fino al suo blocco.

2.1) Rotazione della testa

► La testa dell'utensile può ruotare di 180° rispetto al corpo, permettendo così all'operatore di eseguire il lavoro nella posizione più agevole.

! *Non ruotare la testa forzandola quando l'utensile è in pressione.*

2.2) Preparazione

► Posizionare il conduttore tra le lame in modo che queste si trovino in corrispondenza col punto di taglio desiderato (Rif. a Fig. 2).

2.3) Accostamento delle lame

- Premere il pulsante di azionamento (8) (Rif. a Fig. 2) per avviare il gruppo motore-pompa, inizierà così l'avvicinamento delle lame al conduttore.
- Per ottenere l'immediato arresto sia del motore che del movimento delle lame, rilasciare il pulsante di azionamento.

i *Assicurarsi che le lame si trovino esattamente in corrispondenza con il punto di taglio; in caso contrario riaprirle seguendo le istruzioni al § 2.6 e riposizionarle.*

2.4) Taglio

- Mantenere l'utensile ben saldo e premere il pulsante di azionamento (8) per avviare il motore, le lame avanzeranno progressivamente fino al completo taglio del conduttore.
- A tranciatura avvenuta, rilasciare il pulsante di azionamento (8).

2.5) Led

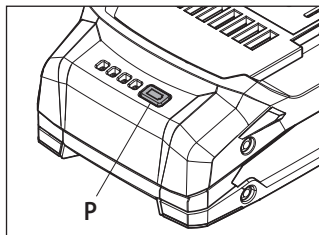
► Durante l'azionamento dell'utensile, la zona di lavoro è illuminata da quattro led ad alta luminosità che si spengono automaticamente a fine ciclo.

2.6) Riapertura delle lame

► Premere a fondo il pulsante di rilascio (3) per ottenere il ritorno del pistone e conseguentemente l'apertura delle lame.

2.7) Autonomia della batteria

- ▶ La batteria è provvista di indicatori a led che consentono di conoscere l'autonomia residua in qualsiasi momento, premendo il pulsante (P):
 - 4 led accesi: massima autonomia
 - 2 led accesi: autonomia al 50 %
 - 1 led lampeggiante: minima autonomia, sostituire la batteria.



i *Alla pressione del pulsante di azionamento (8), l'accensione dei quattro led (7) unitamente ad un segnale acustico, indicano che la batteria è scarica (Rif. a Fig. 3), la sua tensione è scesa sotto una soglia minima di sicurezza; in queste condizioni l'utensile non si avvia, procedere alla ricarica della batteria o sostituirla con una carica.*

Indicativamente il tempo per ricaricare completamente una batteria scarica è di circa 40 min.

2.8) Utilizzo del caricabatterie

- ▶ Seguire attentamente le istruzioni dettagliate sul relativo manuale d'uso.

3. MANUTENZIONE

L'utensile è robusto, completamente sigillato e non richiede attenzioni particolari per ottenere un corretto funzionamento basterà osservare alcune semplici precauzioni:

3.1) Accurata pulizia

- ▶ Tenere presente che la polvere, la sabbia e lo sporco rappresentano un pericolo per ogni apparecchiatura oleodinamica. Dopo ogni giorno d'uso si deve ripulire l'utensile con uno straccio pulito, avendo cura di eliminare lo sporco depositatosi su di esso, specialmente vicino alle parti mobili. Non usare idrocarburi per la pulizia delle parti in gomma.
- ▶ Lubrificare regolarmente, con poche gocce d'olio, le parti mobili ed i perni della testa.

3.2) Custodia

- ▶ Per proteggere l'utensile da urti accidentali e dalla polvere, quando non viene utilizzato, è bene custodirlo nell'apposita valigetta in materiale plastico accuratamente chiusa. Questa cassetta (tipo VAL-M/X1) ha dimensioni 596x396x185 mm (23.5x15.6x7.3 in.) e pesa 4,6 kg (10.1 lbs).

3.3) Manutenzione ordinaria

Raggiunto il numero di ore di lavoro prestabilite, l'utensile segnalerà la necessità di effettuare la manutenzione ordinaria.

i *Dopo 15 sec. dall'esecuzione dell'ultimo ciclo, la necessità di effettuare la manutenzione ordinaria viene segnalata dall'accensione intermittente ripetuta tre volte dei led e da un contemporaneo avviso acustico. L'utensile continuerà a funzionare normalmente, se ne consiglia l'invio a CEMBRE per una revisione completa (Rif. al § 6).*

4. CAMBIO DELLE LAME



Il cambio delle lame deve essere effettuato con utensile privo di batteria.

Può accadere che, per uso prolungato o improprio, le lame perdano il filo oppure si danneggino. La sostituzione delle lame vecchie con le nuove è semplice (Rif. a Fig. 4):

- ▶ Smontare il guida lama (6) recuperando le 2 viti (18).
- ▶ Svitare la ghiera (11) da 20 con chiave a settore, inserire la chiave a brugola da 5 mm nel perno (12) per contrastare la rotazione, quindi sfilare perno e ghiera.
- ▶ Togliere il perno (13) seguendo la stessa procedura.
- ▶ Togliere l'anello elastico (15) e sfilare il perno (16).
- ▶ Togliere le lame (1) danneggiate recuperando la bussola (17).
- ▶ Accoppiare correttamente le due lame nuove ed inserire nel foro centrale la bussola (17) quindi posizionare il tutto all'interno della testa (2).
- ▶ Rimontare i perni (12 e 13) avvitando le ghiera (11 e 14).
- ▶ Rimontare il perno (16) bloccandolo con l'anello elastico (15).
- ▶ Fissare correttamente il guida lama (6) con le viti (18).

5. COLLEGAMENTO AL COMPUTER (Smartool technology)

La scheda di memoria integrata nell'utensile permette di registrare i parametri relativi al funzionamento dell'utensile e di poterli trasferire successivamente ad un computer con il cavo USB fornito in dotazione. Per visionare e gestire i dati della scheda, è necessario il software **CEMBRE CEM_SWBT01** disponibile gratuitamente nell'area dedicata del sito www.cembre.com previa registrazione. In detta area si possono trovare anche eventuali aggiornamenti firmware della scheda elettronica per ottenere dal proprio utensile la massima efficienza, garantendone le migliori prestazioni.

6. RESA ALLA CEMBRE PER REVISIONE

Per qualsiasi richiesta di manutenzione o riparazione compilare il form disponibile su www.cembre.com nella pagina dedicata al prodotto oppure, previa registrazione, al seguente link: <https://my.cembre.com/login>.

Per ulteriori necessità, contattare il rivenditore di fiducia o l'agente di zona che vi consiglieranno e forniranno le istruzioni necessarie per l'invio del prodotto alla nostra sede.

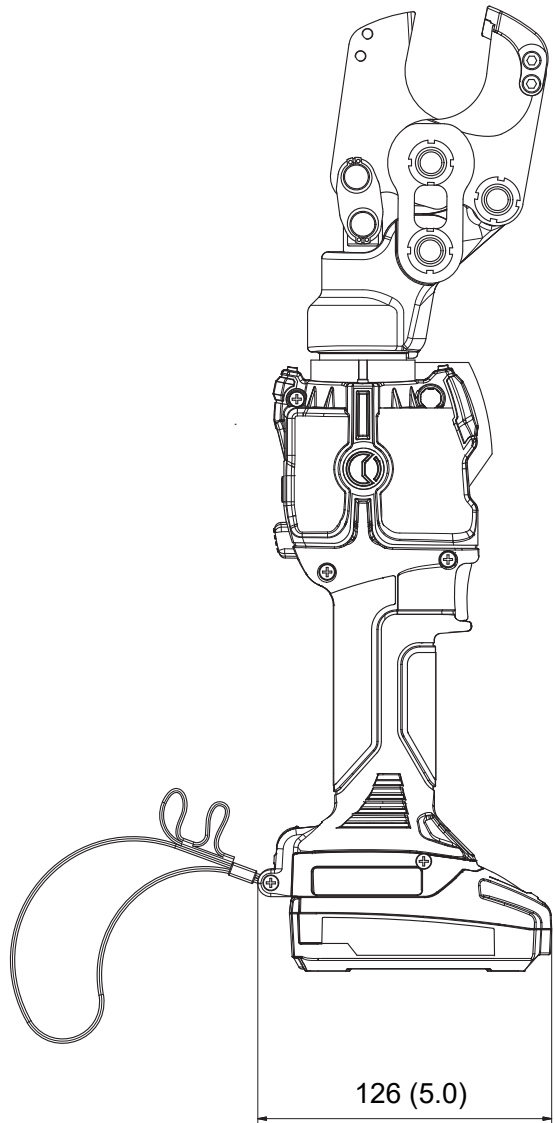
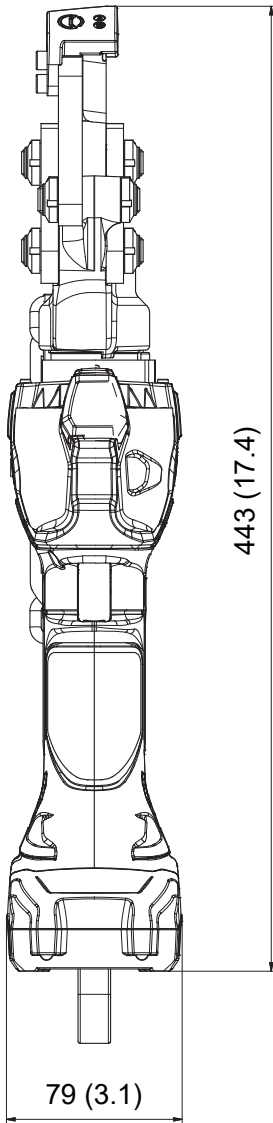
Le seguenti informazioni riguardano gli stati membri dell'Unione Europea:

INFORMAZIONE AGLI UTENTI ai sensi delle Direttive Europee 2011/65/EU e 2012/19/EU.

Il simbolo del cassonetto barrato riportato sull'apparecchiatura o sulla sua confezione indica che il prodotto, alla fine della sua vita utile, deve essere raccolto separatamente dagli altri rifiuti.

La raccolta differenziata della presente apparecchiatura giunta a fine vita è organizzata e gestita dal produttore. L'utente che vorrà disfarsi della presente apparecchiatura dovrà quindi contattare il produttore e seguire il sistema che questo ha adottato per consentire la raccolta separata dell'apparecchiatura giunta a fine vita. L'adeguata raccolta differenziata per l'avvio successivo dell'apparecchiatura dismessa al riciclaggio, al trattamento ed allo smaltimento ambientalmente compatibile contribuisce ad evitare possibili effetti negativi sull'ambiente e sulla salute e favorisce il reimpiego e/o il riciclo dei materiali di cui è composta l'apparecchiatura. Lo smaltimento abusivo del prodotto da parte del detentore comporta l'applicazione delle sanzioni amministrative previste.

FIG. / BILD 6



mm (inch)



**DECLARATION OF CONFORMITY -
DECLARATION DE CONFORMITE - KONFORMITÄTSEKTLÄRUNG -
DECLARACIÓN DE CONFORMIDAD - DICHIARAZIONE DI CONFORMITÀ**

We Nous Wir Nos Noi: **CEMBRE S.p.A. Via Serenissima, 9 – 25135 Brescia (Italy)**

Declare under our sole responsibility that the product - *Déclarons sous notre seule responsabilité que le produit*
- Erklären in alleiniger Verantwortung dass das Produkt - *Declaramos bajo nuestra responsabilidad que el producto*
- Dichiariamo sotto nostra unica responsabilità che il prodotto:

B-TC320ND B-TC320NDA B-TC320NDE B-TC320NDT B-TC320NDF B-TC320NDFA B-TC320NDFE B-TC320NDFT

To which this declaration relates is in conformity with the following standard(s) or other normative document(s) -
Auquel cette déclaration se réfère est conforme à la (aux) norme(s) ou autre(s) document(s) normatif(s) -
Auf dass sich diese Erklärung bezieht, mit der/den folgenden Norm(en) oder dem/den normativen Dokument(en)
über einstimmt - *Al que se refiere esta declaración, cumple la(s) norma(s) u otro(s) documento(s) normativo(s)* -
Al quale si riferisce questa dichiarazione è conforme alla(e) norma(e) o altro(i) documento(i) normativo(i):

EN ISO 12100 EN ISO 3744 EN ISO 11202 EN ISO 5349-1 EN ISO 5349-2 EN55014-1/A11 EN 55014-2

Following the provisions of EU directive(s) - *Conformément aux dispositions de(s) directive(s) EU* -
Gemäß den Bestimmungen der EU Richtlinien - *De acuerdo con las disposiciones de la(s) directiva(s) EU*
Conformemente alle disposizioni della(e) direttiva(e) EU:

2006/42/EC 2011/65/EU 2014/30/EU

Person authorised to compile the technical file - *Personne autorisée à constituer le dossier technique* -
Person die bevollmächtigt ist, die technischen Unterlagen zusammenzustellen -
Persona facultada para elaborar el expediente técnico - Persona autorizzata a costituire il file tecnico:

Gianluca Cama via Serenissima, 9 – 25135 Brescia (Italy)

Brescia 15-03-2022



Felice Albertazzi
CHIEF SALES & MARKETING OFFICER
Cembre S.p.A.



DECLARATION OF CONFORMITY

We: **CEMBRE S.p.A. Via Serenissima, 9 – 25135 Brescia (Italy)**

Declare under our sole responsibility that the product:

B-TC320ND B-TC320NDA B-TC320NDE B-TC320NDT B-TC320NDF B-TC320NDFA B-TC320NDFE B-TC320NDFT

To which this declaration relates is in conformity with the following standard(s) or other normative document(s):

EN ISO 12100 EN ISO 3744 EN ISO 11202 EN ISO 5349-1 EN ISO 5349-2 EN55014-1/A11 EN 55014-2

Following the provisions of the UK Legislation(s):

S.I. 2008/1597 S.I. 2012/3032 S.I. 2016/1091

Brescia 15-03-2022



Felice Albertazzi
CHIEF SALES & MARKETING OFFICER
Cembre S.p.A.

DISCLAIMER: PRODUCTS INTENDED FOR PROFESSIONAL USE

Cembre products are intended for professional users (B2B): the applicability of consumer protection regulations, including those related to warranty, is expressly excluded. Please refer to the manufacturer's website www.cembre.com for any information regarding product terms and conditions of sales and warranty.

The sale of Cembre products through channels accessible to consumers is expressly prohibited, and vendors who contravene this prohibition will assume all civil and criminal liability towards third parties and the competent authorities.

AVIS DE NON-RESPONSABILITÉ : PRODUITS DESTINÉS À UN USAGE PROFESSIONNEL

Les produits Cembre sont destinés aux utilisateurs professionnels (B2B) : l'applicabilité des règles de protection destinées aux consommateurs, y compris celles relatives à la garantie, est expressément exclue. Pour toute information relative aux conditions de vente et de garantie des produits, se référer au site Internet du fabricant www.cembre.com.

La vente des produits Cembre sur des plateformes accessibles aux consommateurs est expressément interdite et les contrevenants à cette interdiction seront civilement et pénalement responsables vis-à-vis des tiers et des autorités compétentes.

HAFTUNGSAUSSCHLUSS: PRODUKTE FÜR DEN GEWERBLICHEN GEBRAUCH

Die Produkte von Cembre sind für gewerbliche Anwender (B2B) bestimmt: die Anwendbarkeit der Verbraucherschutzvorschriften, einschließlich der gesetzlichen Gewährleistungsbestimmungen, wird ausdrücklich ausgeschlossen. Alle Informationen zu Verkaufsbedingungen und Produktgarantie finden Sie auf der Website des Herstellers unter www.cembre.com.

Der Verkauf von Cembre-Produkten über für Verbraucher zugängliche Kanäle ist ausdrücklich untersagt. Personen, die gegen dieses Verbot verstoßen, übernehmen die gesamte zivil- und strafrechtliche Verantwortung gegenüber Dritten sowie den zuständigen Behörden.

ADVERTENCIA: PRODUCTOS PARA USO PROFESIONAL

Los productos Cembre están dirigidos a usuarios profesionales (B2B); por tanto, se excluye expresamente la aplicación de normas de protección de los consumidores, incluidas las referentes a las garantías. Para obtener información sobre las condiciones de venta y garantía de los productos, consultar la página web del fabricante www.cembre.com.

Está terminantemente prohibido vender productos Cembre a través de canales accesibles a los consumidores. Los individuos que incumplan esta prohibición asumirán todo tipo de responsabilidad civil y penal ante terceros y las autoridades competentes.

DISCLAIMER: PRODOTTI DESTINATI AD UTILIZZO PROFESSIONALE

I prodotti Cembre sono destinati ad utilizzatori professionali (B2B): l'applicabilità delle norme di tutela rivolte ai consumatori, ivi incluse quelle relative alla garanzia, è espressamente esclusa. Per ogni informazione relativa alle condizioni di vendita e di garanzia dei prodotti fare riferimento al sito del fabbricante www.cembre.com.

La vendita dei prodotti Cembre attraverso canali accessibili a consumatori è espressamente vietata e i soggetti che contravengano a tale divieto si assumeranno ogni responsabilità civile e penale nei confronti dei terzi e delle autorità competenti.

This manual is the property of CEMBRE: any reproduction is forbidden without written permission.
Ce manuel est la propriété de CEMBRE: toute reproduction est interdite sauf autorisation écrite.
Diese Bedienungsanleitung ist Eigentum der Firma CEMBRE.
Ohne vorherige schriftliche Genehmigung darf die Bedienungsanleitung weder vollständig noch teilweise vervielfältigt werden.
Este manual es propiedad de CEMBRE. Toda reproducción está prohibida sin autorización escrita.
Questo manuale è di proprietà della CEMBRE: ogni riproduzione è vietata se non autorizzata per scritto.



www.cembre.com



CEMBRE S.p.A.
via Serenissima, 9
25135 Brescia
Italy
Ph +39 030 36921
ufficio.vendite@cembre.com
sales@cembre.com

CEMBRE Ltd.
Dunton Park,
Kingsbury Road,
Curdworth, Sutton Coldfield
69003 Lyon
West Midlands, B76 9EB
France
United Kingdom
Ph +44 01675 470440
sales@cembre.co.uk

CEMBRE S.a.r.l.
Tour Part-Dieu
129 rue Servient
69003 Lyon
France
Tél. +33 04 20 93 01 70
info@cembre.fr

CEMBRE SLU
Calle Verano 6 y 8
Pl Las Monjas
28850 Torrejón de Ardoz
Madrid - Spain
Ph +34 91 4852580
comercial@cembre.com

CEMBRE GmbH
Geschäftsbereich
Energie- und Bahntechnik
Heidemannstr. 166
80939 München
Germany
Ph +49 89 3580676
info@cembre.de

CEMBRE GmbH
Geschäftsbereich
Industrie und Handel
Boschstraße 7
71384 Weinstadt
Germany
Ph +49 7151-20536-60
info-w@cembre.de

CEMBRE B.V.
Luchthavenweg 53
5657EA Eindhoven
The Netherlands
info@cembre.nl

CEMBRE Inc.
Raritan Center Business Park
300 Columbus Circle-SF,
Edison, NJ 08837 USA
Ph +1 (732) 225-7415
sales.us@cembre.com
Midwest Office
1051 Perimeter Dr. #470
Schamburg, IL 60173

**CEMBRE Electrical
Connections Shanghai Ltd.**
Room 2111,
Jin Hang Mansion, NO.83
Wan Hang Du Road,
Jing An District,
Shanghai
info@cembre.cn
sales@cembre.cn