



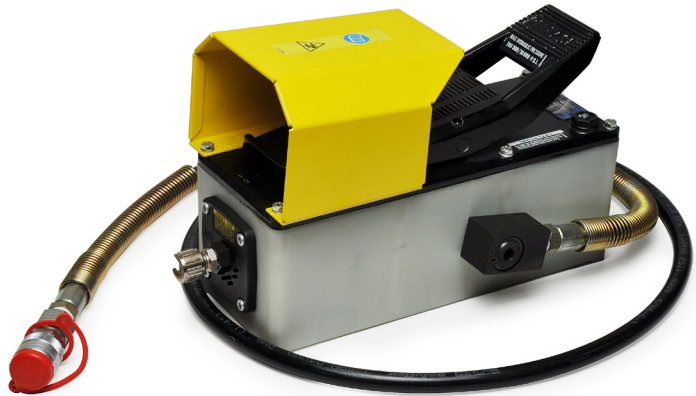
# CEMBRE

AIR-HYDRAULIC PUMP  
POMPE PNEUMO-HYDRAULIQUE  
PNEUMATISCHE ÖLDRUCKPUMPE  
BOMBA NEUMO-HIDRÁULICA  
POMPA PNEUMO-OLEODINAMICA

## CPP-0

CE

UK  
CA



ENGLISH	OPERATION AND MAINTENANCE MANUAL .....3 (Translation of the original instructions)
FRANÇAIS	NOTICE D'UTILISATION ET ENTRETIEN .....7 (Traduction des instructions originales)
DEUTSCH	BEDIENUNGSANLEITUNG .....11 (Übersetzung der Originalanleitung)
ESPAÑOL	MANUAL DE USO Y MANTENIMIENTO .....15 (Traducción de las instrucciones originales)
ITALIANO	MANUALE D'USO E MANUTENZIONE.....19 (Istruzioni originali)



**WARNING LABELS - ETIQUETTES SIGNALÉTIQUES - WARNSCHILDER -  
ETIQUETAS DE ATENCION - ETICHETTE D'AVVERTENZA**



- Before using the pump, carefully read the instructions in this manual.
- Avant d'utiliser cette pompe, lire attentivement les instructions de cette notice.
- Vor dem Bedienen der Pumpe lesen Sie bitte aufmerksam die Anweisungen in diesem Handbuch durch.
- Antes de utilizar la bomba, leer atentamente las instrucciones contenidas en este manual.
- Prima di utilizzare la pompa, leggere attentamente le istruzioni contenute in questo manuale.

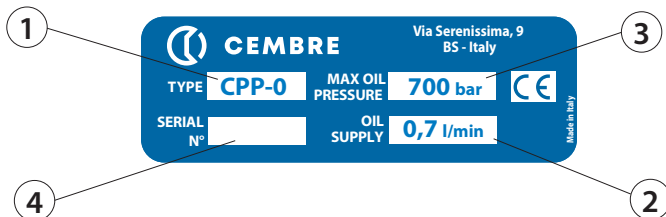


- When operating, keep hands away from the danger zone.
- En cours d'utilisation, tenir les mains éloignées de la zone de danger.
- Während der Nutzung nicht mit den Händen in den Gefahrenbereich gelangen.
- Durante su utilización, mantenga las manos fuera de la zona de peligro.
- Durante l'utilizzo, mantenere le mani fuori dalla zona di pericolo.

TG0366



OIL PRESSURE MUST BE COMPLETELY RELEASED WHEN THE PUMP IS NOT IN USE  
APRES USAGE RELACHER COMPLETEMENT LA PRESSION  
NACH DEM BETRIEB MUSS DER ÖLDRUCK ABGELASSEN WERDEN  
LA BOMBA DEBE PERMANENCER DESPRESURIZADA SIEMPRE QUE NO SE UTILICE  
DOPO L'USO RILASCIARE COMPLETAMENTE LA PRESSIONE DELL'OLIO



①	②	③	④
- Pump type	- Oil supply	- Max oil pressure	- Serial Nr.
- Pompe type	- Débit d'huile	- Pression max. d'huile	- No. de série
- Pumpe Typ	- Ölwanne	- Max Arbeitsdruck	- Serien Nr.
- Bomba tipo	- Caudal de aceite	- Presión max aceite	- No. de serie
- Tipo di pompa	- Portata olio	- Pressione massima olio	- N. Matricola

# AIR-HYDRAULIC PUMP

## TYPE CPP-0

### WARNING:

The hydraulic pumps have been developed to be used with crimping or cutting heads. According to this specific use, they do not need and they are not equipped with a safe oil non-return system. For this reason, their use different from the application to which they have been devoted (for example the supply of hydraulic jacks, of lifting systems or similar) can be dangerous for the operator.

CEMBRE does not accept any liability arising from the use of our pumps for applications different from those listed in our catalogue or other information document.

### 1. GENERAL CHARACTERISTICS (Ref. to Fig. 1)

- Inlet air pressure:..... 5 ÷ 8 bar (73 - 115 psi)
- Operating pressure (\*):..... 700 bar (10,000 psi)
- Dimensions: length (A) ..... 320 mm (12.6 in.)  
width (B) ..... 150 mm (5.9 in.)  
height (C) ..... 200 mm (7.9 in.)
- Weight ..... 6,8 kg (15 lbs)
- High pressure flexible hose: length..... 2 m (6.5 ft)
- Oil reservoir capacity:..... 1400 cm<sup>3</sup> (1.3 gal)
- Recommended oil:..... ENI ISO ARNICA 32 *or*  
SHELL TELLUS OIL TX 32 *or equivalent*
- Coupler: the pump is delivered complete with a high pressure flexible hose, with "self-lock" female quick coupler; suitable for connection to a CEMBRE hydraulic crimping or cutting heads (see Fig. 2).
- Safety: the pump is provided with max pressure valve; MPC1 special manometer, is available upon request to check the proper setting of the valve.

\* with 7 bar (100psi) air inlet pressure

### Acoustic noise (Directive 2006/42/EC, annexe 1, point 1.7.4.2 letter u)

- The weighted continuous acoustic pressure level equivalent  
A at the work place  $L_{pA}$  is equal to ..... 70,0 dB (A)
- The maximum value of the weighted acoustic displacement  
pressure C at the work place  $L_{pCPeak}$  is ..... < 130 dB (C)
- The acoustic power level emitted by the machine  
 $L_{WA}$  is equal to ..... 83,7 dB (A)

## 2. INSTRUCTIONS FOR USE

### 2.1) Setting

Place the pump on a flat surface so as to rest the whole base on the ground.

This position will give the necessary stability during the operation.

The ambient working temperature must not exceed 50 C° (120° F).

The working environment must be free from corrosive chemicals, oils and greases.

Before operating the pump ensure that the air pressure is 7 bar: **absolutely do not use the pump if the air pressure exceeds 8 bar (115 psi).**

### 2.2) Operation (Ref. to Fig. 3 a-b-c)

Press the pedal (06) on "PUMP" side to commence the build up of pressure.

Continue pumping until completion of the operation (dies closing in case of compression head; full cable cut in case of cutting head; etc).

Note: for crimping heads, it is recommended to continue pumping until the maximum pressure valve is activated and a repetitive "click" is heard.

To release oil pressure in the pump circuit (and therefore reset the head or blade in the rest position) depress pedal on "RELEASE" side. To halt the operation at any stage, or to stop the pump and maintain the oil pressure, release pedal (06).

### 2.3) Storage

After the completion of the work, release the oil pressure and disconnect the air supply.

Coil the hose around the casing and cover the pump, to protect from dust. Store the pump in a clean, dry environment.

## 3. PART LIST (Ref. to Fig. 6)

Code N°	Item	DESCRIPTION	Qty	Code N°	Item	DESCRIPTION	Qty
6019029	01	OIL INLET VALVE	1	6019028	10	AIR INLET VALVE	1
6160115	02	PUMP BODY	1	6019032	11	HEAD	1
6019030	03	PRESSURE RELEASE VALVE	1	6650090	12	COUPLER	1
6800066	04	OIL FILLER PLUG	1	6019025	13	ANTI-RETURN VALVE	1
6550051	06	FOOT PEDAL	1	6720090	14	RESERVOIR	1
6631120	07	GUARD	1	6650052	15	AIR COUPLER	1
6019035	08	PIVOT PIN	1	6019027	16	MAX PRESSURE VALVE	1
6019031	09	COVER PLATE	1	6019033	17	CYLINDER	1

*The guarantee is void if parts used are not CEMBRE original spares.*

When ordering spare parts always specify the following:

- code number of item
- name of item
- type of pump
- pump serial number

## 4. RETURN TO CEMBRE FOR OVERHAUL

For all maintenance or repair requests, please fill out the form available at [www.cembre.com](http://www.cembre.com) on the product page or at the following link: <https://my.cembre.com/login> (subject to prior registration).

For any other needs, please contact your local distributor or Sales Engineer who will advise you and provide the necessary instructions for returning the product to our warehouse.

## 5. WARNING

The tool is robust and requires very little daily maintenance.  
Compliance with the following points, should help to maintain the optimum performance of the tool:

### 5.1) Accurate cleaning

Dust, sand and dirt are a danger for any hydraulic device.

Avoid placing the pump on muddy or dusty ground.

Every day, after use, the tool must be cleaned with a clean cloth, taking care to remove any residual, especially close to pivots and moveable parts.

### 5.2) Storage

When not in use, the tool should be suitably protected and stored to prevent damage.

***The oil pressure inside the head must always be completely released before disconnecting the head from the hose.***

### 5.3) Flexible hose

The flexible hose is suitable for high operating pressure but when operating it should not be tightly bent, knotted, kinked or squashed. When used, the hose must be kept straight in order to avoid any kinking.

### 5.4) Reservoir venting

To improve oil delivery and increase usable oil capacity it is important to vent the reservoir by the screw on the filler plug (04).

## 6. MAINTENANCE

***All maintenance operations should be performed with the oil pressure released and the air supply disconnected.***

Regular routine maintenance should be carried out as follows:

- Lubricate pivot pin (08) with some drops of oil, to avoid seizure after intensive use.
- Check oil level in the reservoir (14) (at least every 6 months or 80 working hours).  
The minimum level is at 15 mm (0.6 in.) below the edge of the filler plug, top up oil, if necessary (ref. to point 6.1).
- Purge air and air bubbles or residuals from the system (refer to point 6.2).  
A special servicing could be:
  - To replace the high pressure hose (ref. to point 6.3).
  - High pressure valve calibration control (ref. to point 6.4).

### 6.1) Oil top up

- Keep the pump on a flat surface.
- Unscrew the reservoir cap (04) and top up the oil, until the hole is reached.
- Tighten the reservoir cap (04).

***Always use clean recommended oil, see § 1.***

***Do not use old or recycled oil.***

***Do not hydraulic brake fluid.***



***Ensure that disposal of used oil, is in accordance with current legislation.***

### 6.2) Purge air bubbles (Ref. to Fig. 4)

Starting the operation the system may result no prime and therefore it is not possible to obtain hydraulic flow into pressure.

Press the pedal (06) on the "RELEASE" side and at the same time (15-20 sec) use a screwdriver to depress the valve (10) under the "PUMP" side of the pedal.

This operation rapidly forces oil through the hydraulic circuits, and removes any residual to the reservoir vent.

### 6.3) Replacement of the high pressure hose (Ref. to Fig. 5)

- Using a flat spanner 19 mm (3/4"), unscrew the hose from the coupler (12).
- Carefully clean the coupler (12) to remove any residual sealing materials.
- Restore the gasket (teflon tape) on the (male) thread of the new hose.
- Connect the new hose to the coupler (12), tightening thoroughly the relevant nut: torque ratio **50 Nm (37.6 lbf.ft)**.

### 6.4) Calibration of the max pressure valve

After an intensive working period, the max pressure valve can go out of calibration.

This is a visible effect when the dies (or blades) closing is incomplete.

In this case it is necessary to return the pump to CEMBRE (ref. to point 4).

***CEMBRE shall not be responsible for damage or injuries caused by unauthorised adjustment of the maximum pressure valve.***

## 7. FAULT DIAGNOSIS

Symptom: pump starts but oil pressure will not build up.

Remedy: *check oil level in reservoir.*

Symptom: ram in tool head advances slowly.

Remedy: *purge air from system (refer to point 6.2). Vent the reservoir by screw (05).*

Symptom: pump will not build up to maximum pressure and the cutting/crimping operation is incomplete.

Remedy: *check oil level in reservoir (ref. to point 6.1). Check that the air pressure is at least **7 bar** in order to achieve maximum oil pressure.*

If, even after these actions, the pump still does not operate correctly, please return it to CEMBRE (see § 4).



## 2. INSTRUCTIONS D'UTILISATION

### 2.1) Mise en service

Pour un fonctionnement correct et confortable, positionner la pompe parfaitement à l'horizontale de façon à ce que toute la base repose sur le sol et reste stable pendant le fonctionnement.

La zone de travail doit être hors sources de chaleur ou flamme max. 50 °C (120° F), de liquides corrosifs, de flaques d'huile ou de graisse.

Avant d'actionner la pompe, s'assurer que la pression de l'air d'alimentation soit de 7 bar: **Ne jamais brancher la pompe à un circuit pneumatique ayant une pression supérieure à 8 bar (115 psi).**

### 2.2) Fonctionnement (Voir Fig. 3 a-b-c)

Pour actionner la pompe, il suffit d'appuyer sur la pédale (06) dans la zone marquée "PUMP": continuer l'opération de pompage jusqu'à ce que la tête hydraulique reliée à la pompe ait achevé son travail: matrices en butée dans le cas d'une tête de compression (nous recommandons de pomper jusqu'à ce que l'on sente le dé clic de déclenchement de la soupape de surpression); coupe complète du câble dans le cas d'une tête coupante.

Pour relâcher la pression de l'huile de la pompe et reporter la tête dans la position de repos, il suffira d'appuyer sur la pédale dans la zone marquée "RELEASE" pendant le temps nécessaire au retour complet du piston.

Pour arrêter le débit hydraulique et maintenir la pression, lâcher la pédale qui se placera automatiquement dans la position neutre.

### 2.3) Mise au repos

Pour mettre la pompe au repos le travail terminé, débrancher l'alimentation en air comprimé, relâcher complètement la pression de l'huile, enrouler le flexible autour de la pompe puis la ranger dans un endroit propre et sec couvert pour la protéger de la poussière.

## 3. PIECES DETACHEES (Voir Fig. 6)

N° Code	Pièce	DENOMINATION	Q.té	N° Code	Pièce	DENOMINATION	Q.té
6019029	01	VALVE D'ASPIRATION HUILE	1	6019028	10	VALVE D'INTRODUCT. DE L'AIR	1
6160115	02	CORPS POMPE	1	6019032	11	TETE	1
6019030	03	SOUPAPE D'EVACUAT. PRESS.	1	6650090	12	RACCORD	1
6800066	04	BOUCHON HUILE	1	6019025	13	SOUPAPE D'IMPULSION	1
6550051	06	PEDALE	1	6720090	14	RESERVOIR	1
6631120	07	PROTECTION	1	6650052	15	RACCORD	1
6019035	08	GOUJON PEDALE	1	6019027	16	SOUPAPE DE SURPRESSION	1
6019031	09	COUVERCLE	1	6019033	17	VERIN	1

*La garantie perd tout effet en cas d'emploi de pièces détachées différentes des pièces d'origine CEMBRE.*

Lors de la commande de pièces détachées, veuillez indiquer toujours les éléments suivants :

- numéro de code article da le pièce
- désignation de la pièce
- type de pompe
- numéro de série de la pompe

## 4. ENVOI EN REVISION A CEMBRE

Pour toute demande d'entretien ou de réparation, veuillez remplir le formulaire disponible à l'adresse [www.cembre.com](http://www.cembre.com) sur la page dédiée au produit ou, après inscription, sur le lien suivant : <https://my.cembre.com/login>.

Pour tout autre besoin, n'hésitez pas à contacter votre représentant ou votre agent local qui vous conseillera et vous fournira les instructions nécessaires pour envoyer le produit à notre centre de retour.

## 5. PRECAUTIONS

La pompe est robuste et ne nécessite aucune préoccupation ou entretien particulier. Les recommandations qui suivent sont néanmoins souhaitables pour assurer une longévité optimum :

### 5.1) Nettoyage élémentaire

Ne pas oublier que la poussière, le sable et la saleté constituent un danger pour tout appareil hydraulique. Après une journée d'utilisation, nettoyer la pompe à l'aide d'un chiffon propre humecté de quelques gouttes d'huiles en veillant à éliminer la saleté qui se serait déposée sur la pompe, en particulier sur les pièces mobiles.

### 5.2) Rangement

Lorsqu'on ne l'utilise pas, il convient de ranger la pompe dans un endroit propre et sec, à l'abri de la poussière et de heurts accidentels.

***Avant de débrancher l'enclenchement rapide qui unit la tête au flexible de la pompe, veiller à ce que la pression de l'huile ait été complètement relâchée.***

### 5.3) Flexible

Le flexible supporte des pressions très élevées; il faut absolument éviter de le plier brusquement, de le tordre ou de le piétiner. Pendant l'emploi, le tenir bien droit pour éviter tout risque d'écrasement.

### 5.4) Aération du réservoir

Il est parfois nécessaire d'aérer le réservoir d'huile pour éliminer la dépression qui s'y forme parfois; pour accomplir cette opération, il suffit de desserrer la vis située sur le bouchon (04) de remplissage du réservoir.

## 6. ENTRETIEN

***Toutes les opérations d'entretien doivent être effectuées en l'absence de pressions pneumatique et hydraulique.***

Normalement l'entretien de la pompe se limite aux opérations suivantes :

- Lubrification, à l'aide de quelques gouttes d'huile, du goujon de travail (08) de la pédale (06) afin d'éviter qu'il ne se gripe après un emploi prolongé.
- Contrôle périodique (au moins toutes les 80 heures de travail ou tous les 6 mois) du niveau d'huile dans le réservoir (14).

Le niveau minimum admis se trouve à 15 mm (0.6 in.) du bord du bouchon de remplissage ; en cas de besoin, rajouter de l'huile pour rétablir le niveau (voir point 6.1).

- Élimination des bulles d'air ou des impuretés éventuelles présentes dans le circuit hydraulique (voir point 6.2).

Exceptionnellement, on pourra avoir à intervenir pour :

- Remplacer le flexible haute pression (voir point 6.3).
- Contrôler le calibrage de la soupape de surpression (voir point 6.4).

### 6.1) Complément d'huile

- Mettre la pompe en position horizontale.
- Dévisser le bouchon (04) et rajouter de l'huile par le trou prévu à cet effet jusqu'à ce que le niveau arrive à la base de trou en question.
- Remettre le bouchon (04) en place et le serrer à fond.

***Utiliser exclusivement un type d'huile mentionné au § 1.***

***Ne jamais utiliser d'huile usagée ou recyclée.***

***Il est indispensable que l'huile soit neuve.***

** En cas de changement d'huile, l'huile usagée doit être éliminée conformément aux normes en vigueur.**

### 6.2) Elimination des bulles (Voir Fig. 4)

Les bulles d'air éventuellement présentes dans le circuit d'huile entravent le fonctionnement et provoquent un comportement anormal de la pompe.

Pour éliminer ces bulles, il suffit de créer un flux énergétique d'huile et d'air respectivement dans chaque circuit en maintenant pressée simultanément pendant 15-20 secondes la pédale (06) du côté "RELEASE" et le piston de la soupape d'arrivée d'air (10) en utilisant pour cela un instrument approprié (le piston se trouve au-dessous de la position "PUMP" de la pédale).

Si nécessaire, répéter plusieurs fois cette opération.

### 6.3) Remplacement du flexible haute pression (Voir Fig. 5)

- Dévisser le flexible du raccord (12) à l'aide d'une clé de 19 mm (3/4").
- Nettoyer soigneusement le raccord (12) en éliminant toute trace du vieux joint.
- Remettre le joint sur le filet mâle du nouveau flexible en utilisant du ruban en téflon.
- Visser le nouveau flexible sur le raccord (12) en appliquant le couple de serrage **50 Nm (37.6 lbf.ft)**.

### 6.4) Contrôle de l'étalonnage de la soupape de surpression

Après une longue période de service, il peut arriver que la soupape de surpression se dérègle. Dans ce cas, on observe, au cours d'une opération de compression ou de coupe, une fermeture incomplète des matrices (ou des lames) de la tête qui est connectée à la pompe. Pour étalonner à nouveau la soupape de surpression, il faut renvoyer la pompe à CEMBRE (voir § 4).

**CEMBRE décline toute responsabilité pour tout dommage aux personnes ou aux biens dérivé de l'altération de la soupape de surpression.**

## 7. FONCTIONNEMENT ANORMAL DE LA POMPE ET SOLUTIONS POSSIBLES

Problème :	la pompe fonctionne mais l'huile ne se met pas sous pression.
Solutions :	<i>veiller à ce que le niveau d'huile dans le réservoir soit suffisant.</i>
Problème :	les matrices ou les lames de la tête reliée à la pompe avancent très lentement.
Solutions :	<i>éliminer les bulles d'air éventuellement présentes dans le circuit hydraulique en procédant de la façon décrite au point 6.2 ; ventiler le réservoir d'huile en desserrant la vis (05) située sur le bouchon (04).</i>
Problème :	la course des matrices (ou de lames) de la tête reliée à la pompe est incomplète ; même en insistant sur l'action de pompage, on n'arrive pas à la butée des matrices (ou à la coupe du câble).
Solutions :	<i>vérifier le niveau d'huile et, si nécessaire, en rajouter pour rétablir le niveau (voir § 6.1) ; vérifier la pression dans le circuit d'air comprimé ; une pression de <b>7 bar</b> est nécessaire pour obtenir la pression maximale de l'huile.</i>

Si en dépit de ces opérations la pompe continue à ne pas fonctionner correctement, nous conseillons de l'envoyer à CEMBRE (voir § 4.).



## 2. BEDIENUNGSHINWEISE

### 2.1) Vorbereitung

Um ein einwandfreies Funktionieren zu gewährleisten, muß die Pumpe auf einer vollkommen ebenen Oberfläche so abgestellt werden, daß deren gesamter Boden stabil aufliegt.

Der Arbeitsbereich muss frei von Hitzequellen und Flammen Max. 50°C (120°F), Korrosionsflüssigkeiten, Öl oder Fett sein.

Vor Inbetriebnahme der Pumpe muss überprüft werden, ob die Druckluftzufuhr 7 bar liegt: **die Pumpe darf keinesfalls an einen Druckluftkreislauf mit über 8 bar (115 psi) angeschlossen werden.**

### 2.2) Bedienung (Siehe Bild 3a-b-c)

Um die Pumpe in Betrieb zu nehmen genügt es, den Schalter mit der Aufschrift "PUMP" zu betätigen: der Pumpvorgang wird erst beendet, wenn der Öldruckkolben der Pumpe, oder im Fall von Presseinsätzen die Matrize, zum Stillstand kommt (nichtsdestotrotz empfehlen wir, den Pumpvorgang bis zum Ansprechen des Überdruckventils fortzusetzen, das deutlich zu vernehmen ist). Im Fall von Schneideinsätzen ist der Pumpvorgang beim Durchtrennen des Objekts beendet.

Um den Öldruck der Pumpe abzulassen und somit den Einsatz in die Ausgangsposition zurückzubringen genügt es, den Knopf mit der Aufschrift "RELEASE" solange zu drücken, bis der Kolben wieder zurückgefahren ist. Um die Hydraulik anzuhalten und dabei den Druck aufrecht zu erhalten genügt es, das Pedal loszulassen, welches dann wieder in die Ausgangsposition zurückkehrt.

### 2.3) Aufbewahrung

Nach abgeschlossener Arbeit wird die Pumpe aufbewahrt, indem die Druckluftversorgung abgetrennt wird. Der Öldruck muss vollständig abgelassen werden, der Druckluftschlauch wird um die Pumpe gewickelt und die Pumpe selbst an einem sauberen staubfreien Platz abgestellt.

## 3. ERSATZTEILLISTE (Siehe Bild 6)

Codenr.	Teil	BESCHREIBUNG	Menge	Codenr.	Teil	BESCHREIBUNG	Menge
6019029	01	ÖLANSAUGEVENTIL	1	6019028	10	LUFTZUFUHRVENTIL	1
6160115	02	PUMPENKÖRPER	1	6019032	11	AUFSATZ	1
6019030	03	DRUCKABLASSVENTIL	1	6650090	12	ANSCHLUSSSTÜCK	1
6800066	04	ÖLTANKVERSCHUSSKAPPE	1	6019025	13	VENTIL	1
6550051	06	PEDAL	1	6720090	14	ÖLTANK	1
6631120	07	SCHUTZVERKLEIDUNG	1	6650052	15	DRUCKLUFTANSCHLUSS	1
6019035	08	PEDALHEBEL	1	6019027	16	ÜBERDRUCKVENTIL	1
6019031	09	DECKEL	1	6019033	17	ZYLINDER	1

**Die Garantie verfällt, wenn nicht Originalteile aus dem Hause CEMBRE in das Gerät eingebaut werden.**

Geben Sie bei der Bestellung aller Ersatzteile folgende Informationen an:

- Codenummer des Ersatzteils
- Beschreibung des Ersatzteils
- Pumpe Typ
- Seriennr. der Pumpe

## 4. EINSENDUNG AN CEMBRE ZUR ÜBERPRÜFUNG

Für Wartungs- oder Reparaturanfragen füllen Sie bitte das Formular aus, das Sie unter [www.cembre.com](http://www.cembre.com) auf der Produktseite oder nach Registrierung, unter folgendem Link finden: <https://my.cembre.com/login>.

Bei sonstigen Anfragen wenden Sie sich bitte an Ihren Händler oder Vertreter vor Ort, der Sie gerne beraten und Ihnen die entsprechenden Anweisungen für die Einsendung des Produkts geben wird.

## 5. HINWEISE

Die hydraulische Fusspumpe ist robust und benötigt keine spezielle Pflege oder Instandhaltung. Zur Erhaltung der Garantieansprüche beachten Sie folgende Hinweise:

### 5.1) Pflege

Beachten Sie, dass Staub, Sand und andere Schmutzpartikel eine Gefahr für alle Öldruckgeräte darstellen. Nach jedem Arbeitseinsatz muss die Pumpe mit einem Tuch und einigen Tropfen Öl von eventuellen Verschmutzungen gereinigt werden, wobei den beweglichen Teilen besondere Aufmerksamkeit geschenkt werden sollte.

### 5.2) Lagerung

Wird die Pumpe nicht gebraucht, sollte sie an einem trockenen und sauberen Ort aufbewahrt werden und gegen Staub und Stöße geschützt sein.

**Bevor Sie die Schnellkupplung des Aufsatzes und des Luftdruckschlauchs lösen, vergewissern Sie sich, daß der Öldruck vollkommen abgelassen wurde.**

### 5.3) Hydraulikschlauch

Der biegsame Druckluftschlauch kann sehr hohem Druck standhalten, sollte jedoch niemals zu stark gebogen oder geknickt werden. Während des Gebrauchs der Pumpe sollte er möglichst gerade verlegt werden, um oben genannte Beschädigungen zu vermeiden.

### 5.4) Öltank entlüften

Bisweilen ist es nötig den Öltank zu lüften, um den Unterdruck auszugleichen, der sich in manchen Fällen bildet: zu diesem Zweck genügt es die Luftzufuhrschraube auf dem Deckel (04) etwas zu lösen.

## 6. WARTUNG

**Alle Instandhaltungs- und Wartungsarbeiten an der Pumpe müssen bei abgelassenem Luft- und Öldruck vorgenommen werden.**

Normalerweise beschränkt sich die Wartung der Pumpe auf:

- Einfetten der Arbeitsfläche (08) und des Pedalhebels (06) mit einigen Tropfen Maschinenöl, um bei langen Betriebszeiten eine Abnutzung genannter Teile zu vermeiden.
- Regelmäßige Überprüfung des Ölstandes im Tank (14) (mindestens alle 80 Betriebsstunden oder alle 6 Monate).

Der Mindeststand liegt bei 15 mm (0.6 in.) unterhalb des Füllstutzens. Wenn nötig, muss Öl nachgegossen werden (siehe hierzu Abschnitt 6.1).

- Entfernen eventueller Unreinheiten oder Luftblasen aus dem Öldruckkreislauf (siehe hierzu Abschnitt 6.2).

In Ausnahmefällen muss man:

- Den Druckluftschlauch austauschen (siehe hierzu Abschnitt 6.3).
- Die Eichung des Überdruckventils überprüfen (siehe hierzu Abschnitt 6.4).

### 6.1) Öl nachfüllen

- Die Pumpe senkrecht aufstellen
- Den Deckel (04) abschrauben und solange Öl nachgießen, bis der Ölstand an den Rand des Eingießstutzens reicht.
- Den Deckel (04) wieder aufsetzen und fest anschrauben.

**Zum Nachfüllen immer das unter Pkt. 1 angegebene Öl benutzen.**

**Niemals mit gebrauchtem oder altem Öl nachfüllen.**

**Das Öl muss sauber sein.**

**⚠ Bei einem Ölwechsel sind unbedingt die vorgeschriebenen Normen zur Entsorgung von Altöl zu beachten.**

### 6.2) Entfernen von Luftblasen (Siehe Bild 4)

Die Luftblasen, welche sich möglicherweise im Ölkreislauf befinden, und dessen einwandfreies Funktionieren behindern, führen zu einem fehlerhaften Arbeiten der Pumpe.

Um diese Luftblasen zu entfernen genügt es, einen starken Ölfluss zu erzeugen, indem man mindestens 15 bis 20 Sekunden lang das Pedal (06) an der Seite "RELEASE" und den Kolben des Luftventils (10) mit dem entsprechenden Gerät zugleich betätigt. (Der Kolben befindet sich unter der Einstellung "PUMP" des Pedals). Eventuell muß dieser Vorgang mehrmals wiederholt werden.

### 6.3) Wechseln des Hochdruckschlauches an der Fusspumpe (Siehe Bild 5)

- Mit einem 19-er (3/4") Maulschlüssel den Schlauch vom Anschlussstück (12) lösen.
- Winkelstück vom alten Dichtungsband mit einem Reinigungsmittel reinigen.
- Den neuen Nippel mit Dichtungsband (Teflonband) umwickeln.
- Den neuen Schlauch in das Anschlussstück (12) einschrauben mit Anzugsmoment **50 Nm (37.6 lbf.ft)**.

### 6.4) Überprüfung der Eichung des Überdruckventils

Nach langer Betriebszeit kann sich das Überdruckventil lösen. Dies erkennt man daran, daß die Matrizen (oder Klingen) der Aufsätze, die auf die Pumpe montiert sind, während des Kompressionsvorgangs nicht mehr vollständig schliessen. Um das Überdruckventil neu einzustellen ist es nötig, die Pumpe an die Fa. CEMBRE einzuschicken (siehe § 4).

***CEMBRE übernimmt keinerlei Haftung für Sach- oder Personenschäden aufgrund unsachgemässer Arbeiten am Überdruckventil.***

## 7. HINWEISE ZUR FEHLERBEHEBUNG

**Problem:** die Pumpe arbeitet, aber der Öldruck fehlt.

**Lösung:** überprüfen Sie, ob der Ölstand im Öltank ausreicht.

**Problem:** Preßeinsätze oder Schneidmesser des Aufsatzes bewegen sich äussert langsam.

**Lösung:** entfernen Sie eventuelle Verunreinigungen oder Luftblasen im Öldruckkreislauf, wie in Abschnitt 6.2 beschrieben;  
Lüften Sie den Öltank durch das Lockern der Luftzufuhrschraube (05) auf dem Deckel (04).

**Problem:** Presseinsätze bzw. Schneidmesser des angeschlossenen Kopfes schließen nicht korrekt und demzufolge ist der Schnitt bzw. die Verpressung nicht exakt.

**Lösung:** Ölstand kontrollieren und evtl. Öl nachfüllen entspr. Pkt. 6.1 überprüfen Sie den Druck im Druckluftkreislauf; bedenken Sie, dass zum Erreichen des Maximaldrucks mindestens **7 bar** nötig sind.

Falls die Fehler trotz Behebungsversuchen andauern empfehlen wir, die Pumpe an die Fa. CEMBRE (siehe § 4) einzuschicken.

# BOMBA NEUMO-HIDRÁULICA TIPO CPP-0

## ATENCIÓN:

Las bombas hidráulicas han sido desarrolladas para ser usadas con cabezas de compresión y de corte. En función de su uso específico no necesitan, y por eso no están equipadas con un sistema de seguridad antirretorno de aceite.

Por esta razón su empleo en cualquier aplicación diferente de aquellas a la que están destinadas, por ejemplo alimentación de cilindros hidráulicos, de sistemas de levantamiento o similares, puede exponer al operario a situaciones peligrosas. CEMBRE S.p.A. no acepta ninguna responsabilidad derivada del empleo de sus bombas oleodinámicas en aplicaciones que no sean aquellas indicadas en sus catálogos u otro material informativo.

## 1. CARACTERÍSTICAS GENERALES (Ref. a Fig. 1)

- Presión aire en alimentación:..... 5 ÷ 8 bar
- Presión de aceite (\*):..... 700 bar (10,000 psi)
- Dimensiones: longitud (A) ..... 320 mm (12.6 in.)  
anchura (B) ..... 150 mm (5.9 in.)  
altura (C) ..... 200 mm (7.9 in.)
- Peso..... 6,8 kg (15 lbs)
- Manguera flexible alta presión: longitud ..... 2 m (6.5 ft)
- Capacidad del deposito de aceite:..... 1400 cm<sup>3</sup> (1.3 gal)
- Aceites recomendados:..... ENI ISO ARNICA 32 *o bien*  
SHELL TELLUS OIL TX 32 *o equivalentes*
- Acoplamiento: la bomba se suministra equipada con una manguera flexible para alta presión equipada con acoplamiento rápido hembra, y puede ser conectada con cabezas hidráulicas de compresión o de corte fabricadas por CEMBRE (véase Fig. 2).
- Seguridad: la bomba esta provista de una válvula de seguridad con la que la presión correcta es verificable mediante el instrumento adecuado MPC1 disponible mediante pedido.

\* con presión de alimentación de 7 bar

### Nivel sonoro aéreo (Directiva 2006/42/CE, anexo 1, punto 1.7.4.2, letra u)

- El nivel de presión acústica continua equivalente ponderato A en el puesto de trabajo  $L_{pA}$  es de..... 70,0 dB (A)
- El nivel máximo de la presión acústica instantánea ponderata C en el puesto de trabajo  $L_{pCPeak}$  es de..... <130 dB (C)
- El nivel de potencia acústica emitida por la máquina  $L_{WA}$  es igual a..... 83,7 dB (A)

## 2. INSTRUCCIONES DE USO

### 2.1) Preparación

Para poder ser accionada correcta y cómodamente, la bomba tiene que ser colocada sobre un plano perfectamente horizontal de tal manera que la base esté apoyada al suelo, asegurando así la estabilidad del equipo durante su funcionamiento.

La zona de trabajo tiene que estar libre de fuentes de calor o de llama máx. 50 °C (120°F), líquidos corrosivos o manchas de aceite o de grasa.

Antes de accionar la bomba, comprobar que la presión del aire de alimentación es de 7 bar: **no conectar en ningún caso la bomba a circuitos neumáticos con una presión superior a 8 bar (115 psi).**

### 2.2) Funcionamiento (Ref. a Fig. 3 a-b-c)

Para accionar la bomba, es suficiente apretar el juego de pedales (06) en la zona marcada con "PUMP": la operación de bombeo se tiene que continuar hasta completar el trabajo de la cabeza hidráulica acoplada a la bomba: matrices a tope en caso de tratarse de una cabeza para comprimir (es aconsejable en cualquier caso bombear hasta que se active la válvula de sobrepresión de la cual se oír el desenganche); corte completo del cable en caso de una cabeza cortadora.

Para evacuar la presión del aceite presente en la bomba y volver a poner la cabeza acoplada en su posición de reposo, bastará apretar la zona del juego de pedales marcada con "RELEASE" durante el tiempo necesario para el retorno completo del pistón.

Para detener el flujo hidráulico y mantener la presión, soltar el pedal que se volverá a poner automáticamente en la posición neutra.

### 2.3) Puesta a reposo

Una vez terminado el trabajo, para poner la bomba a reposo, desconectar la alimentación de aire comprimido, evacuar completamente la presión del aceite, enrollar el tubo alrededor de la bomba y guardarla en un lugar limpio y seco, cubriéndola para protegerla del polvo.

## 3. LISTA DE COMPONENTES (Ref. a Fig. 6)

N. Código	Elemento	DESCRIPCION	C.dad	N. Código	Elemento	DESCRIPCION	C.dad
6019029	01	VÁLVULA DE ASPIRAC. ACEITE	1	6019028	10	VÁLVULA DE INTRODUC. AIRE	1
6160115	02	CUERPO DE LA BOMBA	1	6019032	11	CABEZA	1
6019030	03	VÁLVULA EVACUAC. PRESIÓN	1	6650090	12	RACOR	1
6800066	04	TAPÓN DE CARGA ACEITE	1	6019025	13	VÁLVULA DE CAUDAL	1
6550051	06	JUEGO DE PEDALES	1	6720090	14	DEPÓSITO DE ACEITE	1
6631120	07	PROTECCIÓN	1	6650052	15	EMPALME AIRE	1
6019035	08	PERNO PEDALES	1	6019027	16	VÁLVULA DE SOBREPRESIÓN	1
6019031	09	TAPADERA	1	6019033	17	CILINDRO	1

**La garantía pierde eficacia si se utilizan piezas de repuesto distintas de las originales CEMBRE.**

Al pedir piezas de repuesto, indicar siempre los elementos siguientes:

- número de código del elemento
- descripción del elemento
- tipo de bomba
- número de serie de la bomba

## 4. DEVOLUCION A CEMBRE PARA REVISIONES

Para cualquier solicitud de mantenimiento o reparación, rellenar el formulario disponible en [www.cembre.com](http://www.cembre.com) en la página referente al producto o, con registro previo, en el siguiente enlace: <https://my.cembre.com/login>.

Para cualquier consulta, contactar con el departamento comercial o con el agente de la zona, que le facilitará las instrucciones necesarias para el envío del producto a nuestras instalaciones.

## 5. ADVERTENCIAS

La bomba es robusta y no requiere cuidados especiales para obtener un funcionamiento correcto, bastará tener algunas precauciones sencillas:

### 5.1) Limpieza adecuada

Tener en cuenta que el polvo, la arena y la suciedad constituyen un peligro para cualquier equipo hidráulico. Al cabo de una jornada de utilización, limpiar la bomba con un paño limpio humedecido con algunas gotas de aceite teniendo cuidado de eliminar la suciedad que se hubiera depositado en la misma, en particular cerca de las partes móviles.

### 5.2) Almacenamiento

Cuando no se utiliza, es conveniente guardar la bomba en un lugar limpio y seco, protegida de los golpes accidentales y del polvo.

***Antes de desconectar el acoplamiento rápido que une la cabeza al tubo de la bomba, comprobar que se ha evacuado completamente la presión del aceite.***

### 5.3) Manguera flexible

La manguera flexible soporta presiones muy elevadas pero no se debe nunca doblarlo, torcerlo o pisarlo. Durante el uso, mantenerlo bien recto de manera a evitar que se pueda aplastar.

### 5.4) Aireación del depósito

A veces es necesario airear el depósito de aceite para eliminar la depresión que se forma a veces en él. Para proceder con esta operación, es suficiente aflojar el tornillo situado en el tapón (04) de llenado del depósito.

## 6. MANTENIMIENTO

***Todas las operaciones de mantenimiento tienen que llevarse a cabo en ausencia de presión neumática e hidráulica.***

Normalmente el mantenimiento de la bomba se limita a las operaciones siguientes:

- Lubricación con algunas gotas de aceite del perno de trabajo (08) del juego de pedales (06) para evitar que se pueda agarrotar tras un uso prolongado.
- Control periódico (al menos cada 80 horas de trabajo o cada 6 meses) del nivel de aceite en el depósito (14).

El nivel mínimo admitido se encuentra a 15 mm (0.6 in.) del borde del tapón de llenado; en caso de necesidad, añadir aceite para restablecer el nivel (véase punto 6.1).

- Eliminación de eventuales burbujas de aire y de impurezas presentes en el circuito hidráulico (véase punto 6.2).

En casos excepcionales, habrá que intervenir para:

- Cambiar el tubo de alta presión (véase punto 6.3).
- Controlar el ajuste de la válvula de sobrepresión (véase punto 6.4).

### 6.1) Rellenado de aceite

- Colocar la bomba en posición horizontal.
- Desenroscar el tapón (04) y añadir el aceite a través del agujero hasta que el nivel llegue a la base del agujero.
- Volver a colocar el tapón (04) y apretarlo a fondo

***Use exclusivamente uno de los tipos de aceite recomendados en el Epig. 1.***

***No use nunca aceite usado.***

***Debe ser aceite limpio.***



***En caso de un eventual cambio de aceite, deposite el aceite usado, respetando escrupulosamente la legislación específica respecto a la materia.***

### 6.2) Eliminación de las burbujas (Ref. a Fig. 4)

Las burbujas de aire que pueden encontrarse en el circuito de aceite obstaculizan el funcionamiento de éste, provocando un comportamiento anómalo de la bomba.

Para eliminarlas, es suficiente crear un flujo enérgico de aceite y de aire en sus circuitos respectivos manteniendo presionados simultáneamente y durante 15-20 segundos los pedales (06) del lado "RELEASE" y el pistón de la válvula de introducción del aire (10) utilizando para esto un instrumento adecuado (el pistón se encuentra debajo de la posición "PUMP" del juego de pedales).

De ser preciso, repetir varias veces esta operación.

### 6.3) Para cambiar la manguera de alta presión (Ref. a Fig. 5)

- Utilizando una llave fija de 19 mm (3/4"), desenroscar la manguera del racor (12).
- Limpiar cuidadosamente el racor (12) quitando cualquier rastro de la junta vieja.
- Realizar una nueva junta sobre la rosca macho de la nueva manguera utilizando cinta.
- Enroscar la nueva manguera sobre el racor (12), apretando con un par de torsión 50 Nm (37.6 lbf.ft).

### 6.4) Control del ajuste de la válvula de sobrepresión

Al término de un largo periodo de funcionamiento, la válvula de sobrepresión puede desajustarse. Cuando esto ocurre, se observa un cierre incompleto de las matrices (o de las cuchillas) de la cabeza conectada a la bomba durante una operación de compresión o de corte. Para el reajuste de la válvula de sobrepresión es preciso devolver la bomba a CEMBRE (véase punto 4).

**CEMBRE se exime de cualquier responsabilidad por daños a las personas o a los bienes debidos a la alteración de la válvula de sobrepresión.**

## 7. FUNCIONAMIENTO ANÓMALO DE LA BOMBA Y SOLUCIONES POSIBLES

Inconveniente: la bomba funciona pero el aceite no se pone bajo presión.

Soluciones: *verificar si el nivel de aceite en el depósito es suficiente.*

Inconveniente: las matrices o las cuchillas de la cabeza conectada a la bomba, avanzan muy lentamente.

Soluciones: *eliminar las burbujas de aire presentes en el circuito hidráulico actuando de la manera descrita en el punto 6.2; ventilar el depósito de aceite aflojando el tornillo (05) situado en el tapón (04).*

Inconveniente: la carrera de las matrices (o en su caso de las cuchillas) de la cabeza acoplada a la bomba es incompleta; incluso insistiendo en la acción de bombeo no se consigue que las matrices lleguen a tope (o el cable sea cortado).

Soluciones: *verificar el nivel de aceite y en su caso añadir para restablecer el nivel véase punto 6.1). Verificar la presión en el circuito de aire comprimido; no olvidar que son necesarios 7 bar para conseguir la presión máxima del aceite.*

En caso de que la bomba siga sin funcionar correctamente después de efectuar estas operaciones, es aconsejable enviarla a CEMBRE (véase punto 4).



## 2. ISTRUZIONI PER L'USO

### 2.1) Preparazione

Per un corretto ed agevole azionamento la pompa va posizionata perfettamente in piano in modo che tutto il basamento appoggi al suolo garantendone la stabilità durante il funzionamento.

Nella zona di lavoro non ci devono essere fonti di calore o di fiamma max. 50 °C (120°F), liquidi corrosivi o pozze di olio o grasso.

Prima di azionare la pompa verificare che la pressione dell'aria di alimentazione sia almeno 7 bar: **non allacciare assolutamente la pompa a circuiti pneumatici con pressione superiore agli 8 bar (115 psi).**

### 2.2) Funzionamento (Rif. a Fig. 3 a-b-c)

Per azionare la pompa é sufficiente premere la pedaliera (06) nella zona contrassegnata con "PUMP": l'operazione di pompaggio va poi continuata sino al completamento del lavoro della testa oleodinamica accoppiata alla pompa: matrici in battuta nel caso di testa per comprimere (consigliamo comunque di pompare fino all'intervento della valvola di max pressione della quale si avvertirà lo scatto); completo taglio del cavo nel caso di testa tranciacavi.

Per scaricare la pressione dell'olio nella pompa, e riportare quindi la testa accoppiata nella posizione di riposo, basterà premere la pedaliera nella zona contrassegnata con "RELEASE" per il tempo necessario al completo ritorno del pistone.

Per arrestare la portata idraulica e mantenere la pressione, rilasciare la pedaliera che si porterà nella posizione neutra automaticamente.

### 2.3) Messa a riposo

A lavoro ultimato, per mettere a riposo la pompa, si dovrà staccare l'alimentazione dell'aria compressa, scaricare completamente la pressione dell'olio, ripiegare il tubo flessibile attorno alla pompa stessa quindi riporla in ambiente pulito ed asciutto ricoprendola, per proteggerla dalla polvere.

## 3. LISTA DEI COMPONENTI (Rif. a Fig. 6)

N. Codice	Part.	DENOMINAZIONE	Q.tà	N. Codice	Part.	DENOMINAZIONE	Q.tà
6019029	01	KIT VALVOLA ASPIRAZIONE	1	6019028	10	KIT VALVOLA IMMISS. ARIA	1
6160115	02	CORPO POMPA	1	6019032	11	TESTATA	1
6019030	03	KIT VALVOLA RILASCIO PRESS.	1	6650090	12	RACCORDO ORIENTABILE	1
6800066	04	TAPPO OLIO	1	6019025	13	KIT VALVOLA MANDATA	1
6550051	06	PEDALIERA	1	6720090	14	SERBATOIO	1
6631120	07	PROTEZIONE	1	6650052	15	RACCORDO	1
6019035	08	PERNO PEDALIERA	1	6019027	16	KIT VALVOLA MASS. PRES.	1
6019031	09	COPERCHIO	1	6019033	17	CILINDRO	1

**La garanzia decade qualora vengano utilizzate parti di ricambio non originali CEMBRE.**

Per ordinare parti di ricambio, specificare sempre i seguenti punti:

- numero di codice del componente
- denominazione del componente
- tipo della pompa
- numero di matricola della pompa

## 4. RESA ALLA CEMBRE PER REVISIONE

Per qualsiasi richiesta di manutenzione o riparazione compilare il form disponibile su [www.cembre.com](http://www.cembre.com) nella pagina dedicata al prodotto oppure, previa registrazione, al seguente link: <https://my.cembre.com/login>.

Per ulteriori necessità, contattare il rivenditore di fiducia o l'agente di zona che vi consiglieranno e forniranno le istruzioni necessarie per l'invio del prodotto alla nostra sede.

## 5. AVVERTENZE

La pompa é robusta e non richiede particolari avvertenze e manutenzioni; per garantirne un corretto funzionamento raccomandiamo le seguenti precauzioni:

### 5.1) Accurata pulizia

Tenere presente che la polvere, la sabbia e lo sporco rappresentano un pericolo per ogni apparecchiatura oleodinamica. Dopo ogni giorno d'uso si deve ripulire la pompa con uno straccio pulito inumidito con alcune gocce d'olio, avendo cura di eliminare lo sporco depositatosi su di essa, specialmente vicino alle parti mobili.

### 5.2) Custodia

È bene custodire la pompa in ambiente pulito ed asciutto, protetta da urti accidentali e dalla polvere, quando non viene usata.

***Prima di sconnettere l'innesto rapido che allaccia la testa al tubo della pompa, verificare che la pressione dell'olio sia stata completamente rilasciata.***

### 5.3) Tubo flessibile

Il tubo flessibile sopporta pressioni molto elevate ma non deve mai essere piegato bruscamente, annodato o calpestato.

Durante l'impiego posizionarlo ben dritto ed in modo tale da evitargli eventuali schiacciamenti.

### 5.4) Aerazione serbatoio

Talvolta é necessario aerare il serbatoio dell'olio per eliminare la eventuale depressione che vi si forma in alcuni casi: per questa operazione é sufficiente allentare la vite posta sul tappo (04) di riempimento serbatoio.

## 6. MANUTENZIONE

***Tutte le operazioni di manutenzione vanno fatte in assenza di pressione pneumatica ed oleodinamica.***

Normalmente la manutenzione della pompa é limitata a:

- Lubrificazione, con poche gocce d'olio, del perno di lavoro (08) della pedaliera (06) per evitare il grippaggio dopo un uso prolungato.
- Controllo periodico (almeno ogni 80 ore di lavoro od ogni 6 mesi) del livello dell'olio nel serbatoio (14).  
Il livello minimo ammesso é a 15 mm (0.6 in.) dal bordo del tappo di riempimento, se necessario provvedere al suo ripristino (ved. punto 6.1).
- Eliminazione di eventuali bolle d'aria o impurità nel circuito oleodinamico (ved. punto 6.2).  
Eccezionalmente si dovrà intervenire per:
- Sostituzione del tubo alta pressione (ved. punto 6.3).
- Controllo taratura della valvola di max pressione (ved. punto 6.4).

### 6.1) Rabbocco olio

- Mettere la pompa in posizione orizzontale.
- Svitare il tappo (04) e procedere al rabbocco dell'olio attraverso il foro fino a che il livello affiori alla base del foro stesso.
- Rimettere a posto il tappo (04) e serrarlo a fondo.

***Usare esclusivamente un tipo d'olio consigliato al § 1.***

***Mai usare olio rigenerato od usato.***

***E' necessario che l'olio sia pulito.***

** In occasione di eventuali sostituzioni dell'olio, smaltire l'olio esausto attenendosi scrupolosamente alla legislazione specifica in materia.**

### 6.2) Eliminazione delle bolle d'aria (Rif. a Fig. 4)

Le bolle d'aria eventualmente presenti nel circuito d'olio ne ostacolano il corretto funzionamento provocando un anomalo comportamento della pompa.

Per eliminarle sarà sufficiente creare un energico flusso d'olio e d'aria nei rispettivi circuiti tenendo premuti, per almeno 15-20 secondi, contemporaneamente la pedaliera (06) dal lato "RELEASE" ed il pistoncino della valvola immissione aria (10) con l'aiuto di un utensile (il pistoncino si trova sotto la posizione "PUMP" della pedaliera).

Eventualmente ripetere più volte questa operazione.

### 6.3) Sostituzione del tubo alta pressione (Rif. a Fig. 5)

- Mediante una chiave fissa da 19 mm (3/4"), svitare il tubo dal raccordo (12).
- Pulire accuratamente il raccordo (12) togliendo ogni traccia della vecchia guarnizione.
- Ripristinare la guarnizione sul filetto maschio del nuovo tubo utilizzando del nastro di teflon.
- Avvitare il nuovo tubo sul raccordo (12) serrando con coppia **50 Nm (37.6 lbf.ft)**.

### 6.4) Controllo della taratura della valvola di max pressione

Dopo un lungo periodo di servizio la valvola di max pressione può stararsi.

Ciò è evidenziato, dalla chiusura incompleta delle matrici (o lame) della testa allacciata alla pompa durante una operazione di compressione o di taglio.

Per l'operazione di ritaratura della valvola di max pressione é necessario rendere la pompa alla CEMBRE (ved. § 4).

***La CEMBRE non si assume responsabilità per danni a persone o a cose dovuti alla manomissione della valvola di massima pressione.***

## 7. FUNZIONAMENTO ANOMALO DELLA POMPA E POSSIBILI RIMEDI

Inconveniente: la pompa funziona ma l'olio non va in pressione.

*Rimedi: verificare che il livello dell'olio nel serbatoio sia sufficiente.*

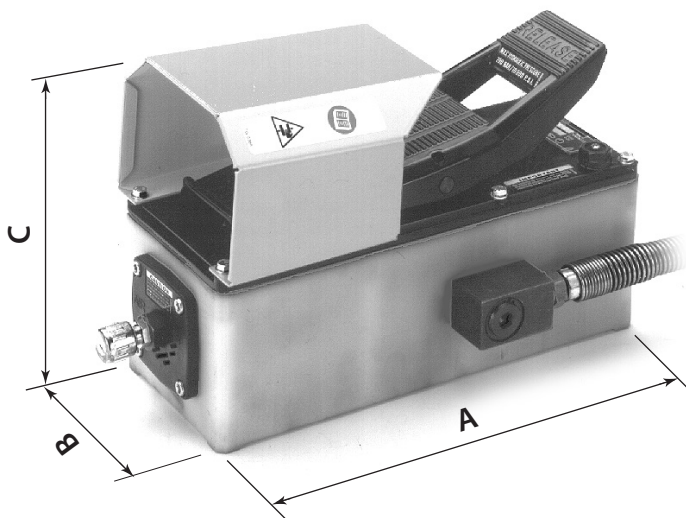
Inconveniente: le matrici o le lame, della testa collegata alla pompa, avanzano molto lentamente.

*Rimedi: eliminare le bolle d'aria, eventualmente presenti nel circuito oleodinamico, operando come descritto al punto 6.2; ventilare il serbatoio dell'olio allentando la vite (05) posta sul tappo (04).*

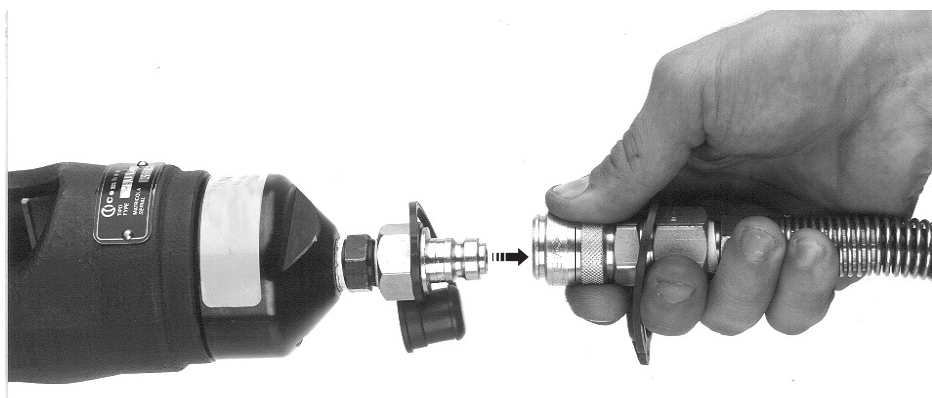
Inconveniente: la corsa delle matrici o delle lame della testa collegata alla pompa é limitata e tale da non permettere la completa compressione del connettore o il completo taglio del cavo anche insistendo nell'azione di pompaggio.

*Rimedi: verificare il livello dell'olio e, se necessario, rabboccarlo nel modo descritto al punto 6.1; verificare la pressione nel circuito aria compressa; per ottenere la max pressione dell'olio in uscita sono necessari almeno **7 bar** di aria compressa in ingresso.*

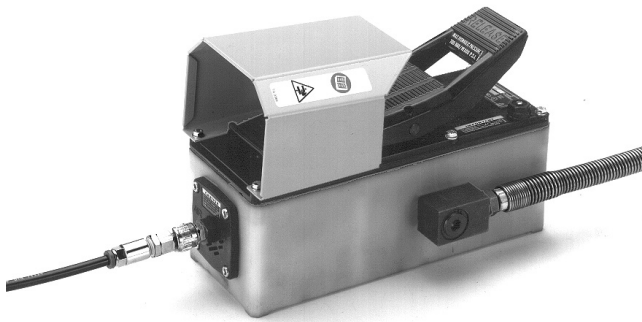
Nel caso che anche dopo queste operazioni la pompa non funzionasse correttamente, si consiglia il suo invio alla CEMBRE (ved. modalità al § 4).



**FIG. 1**  
**DIMENSIONS - DIMENSIONS - ABMASSE - DIMENSIONES - DIMENSIONI**

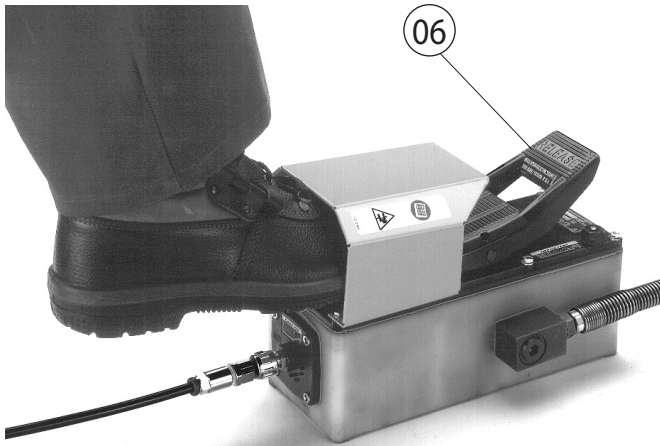


**FIG. 2**  
**SELF-LOCK QUICK COUPLER**  
**RACCORD RAPIDE PUSH-PULL**  
**SCHNELLKUPPLUNG**  
**ACOPLAMIENTO RAPIDO AUTOMÁTICO**  
**INNESTO RAPIDO A BLOCCAGGIO AUTOMATICO**



a)

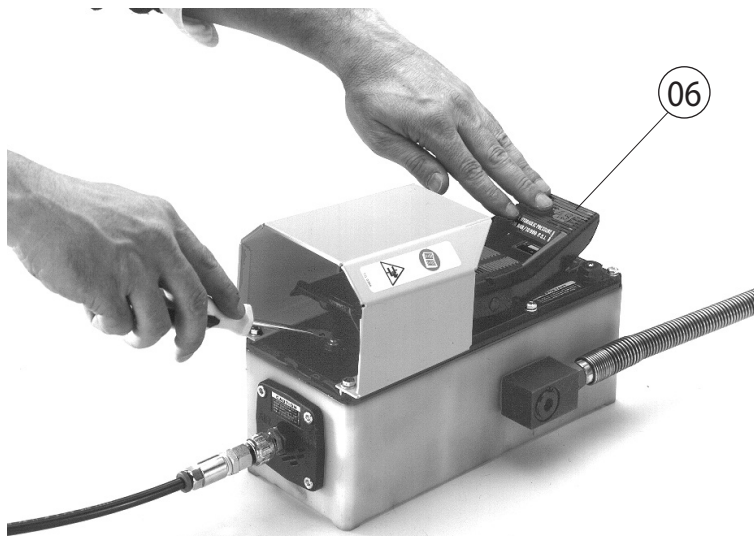
FIG. 3  
PUMP OPERATION  
ACTIONNEMENT POMPE  
PUMPENBEDIENUNG  
ACCIONAMIENTO BOMBA  
AZIONAMENTO POMPA



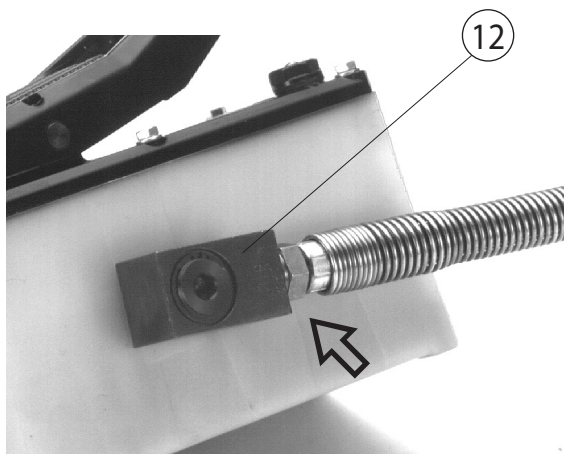
b)



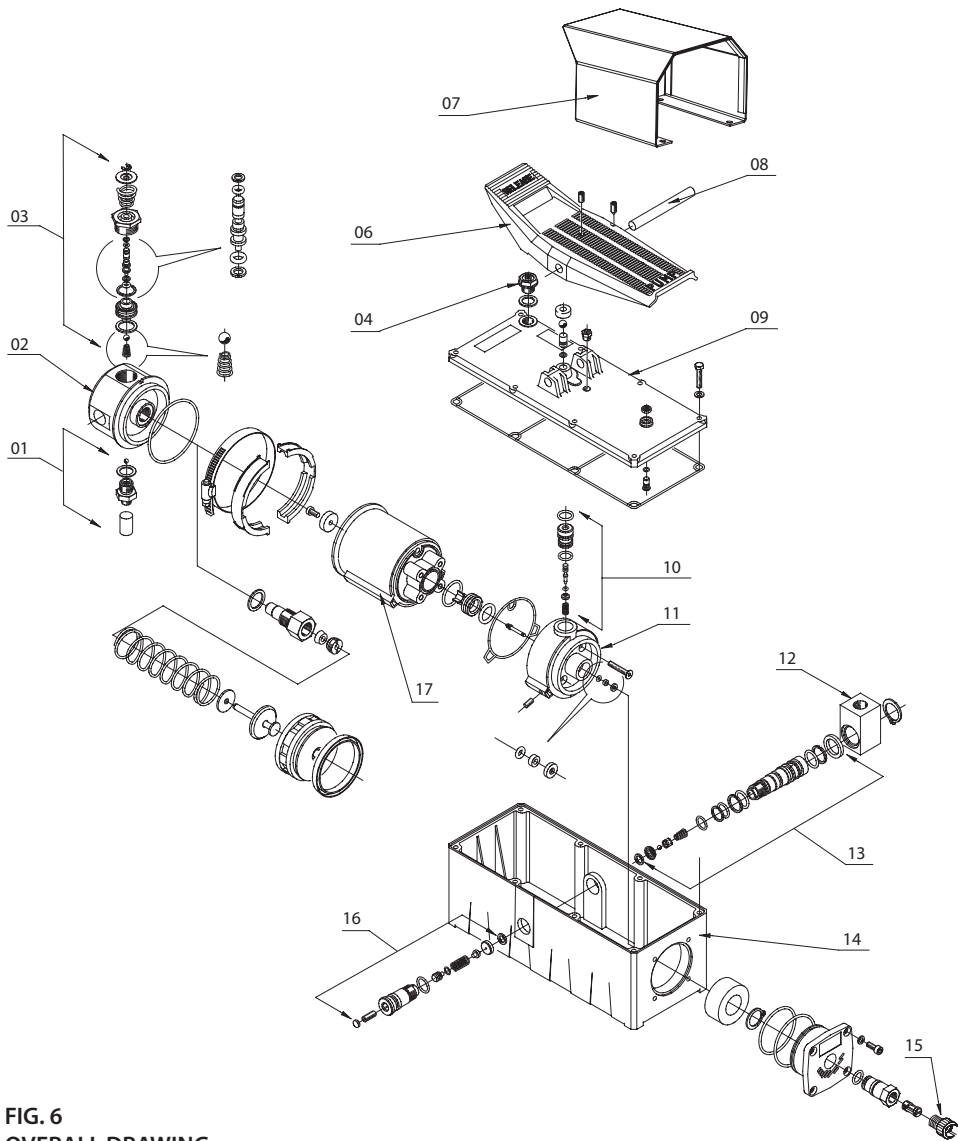
c)



**FIG. 4**  
**PUMP POSITION FOR AIR BUBBLES REMOVAL**  
**POSITIONNEMENT POMPE POUR L'EXPULSION DES BULLES D'AIR**  
**PUMPENPOSITION FÜR DIE ENTLÜFTUNG**  
**POSICIONAMIENTO BOMBA PARA LA EXPULSIÓN DE LAS BURBUJAS DE AIRE**  
**POSIZIONAMENTO POMPA PER ELIMINAZIONE BOLLE D'ARIA**



**FIG. 5**  
**PUMP POSITION FOR REPLACEMENT OF HIGH PRESSURE HOSE**  
**POSITIONNEMENT POMPE POUR LE REMPLACEMENT DU FLEXIBLE HAUTE PRESSION**  
**PUMPENPOSITON ZUM WECHSELN DES HOCHDRUCKSCHLAUCHES**  
**POSICIONAMIENTO BOMBA PARA CAMBIAR LA MANGUERA DE ALTA PRESIÓN**  
**POSIZIONAMENTO POMPA PER SOSTITUZIONE TUBO ALTA PRESSIONE**



**FIG. 6**  
**OVERALL DRAWING**  
**VUE D'ENSEMBLE**  
**ÜBERSICHTZEICHUNG**  
**DISEGNO DEL CONGIUNTO**  
**DISEGNO ESPLOSO**

## **DISCLAIMER: PRODUCTS INTENDED FOR PROFESSIONAL USE**

Cembre products are intended for professional users (B2B). The applicability of consumer protection regulations, including those related to warranty, is expressly excluded. Please refer to the manufacturer's website, [www.cembre.com](http://www.cembre.com), for any information regarding product terms and conditions of sales and warranty. The sale of Cembre products through channels accessible to consumers is expressly prohibited, and vendors who contravene this prohibition will assume all civil and criminal liability towards third parties and the competent authorities

## **AVIS DE NON-RESPONSABILITÉ : PRODUITS DESTINÉS À UN USAGE PROFESSIONNEL**

Les produits Cembre sont destinés aux utilisateurs professionnels (B2B); l'applicabilité des règles de protection destinées aux consommateurs, y compris celles relatives à la garantie, est expressément exclue. Pour toute information relative aux conditions de vente et de garantie des produits, se référer au site Internet du fabricant [www.cembre.com](http://www.cembre.com).

La vente des produits Cembre sur des plateformes accessibles aux consommateurs est expressément interdite et les contrevenants à cette interdiction seront civilement et pénalement responsables vis-à-vis des tiers et des autorités compétentes.

## **HAFTUNGSAUSSCHLUSS: PRODUKTE FÜR DEN GEWERBLICHEN GEBRAUCH**

Die Produkte von Cembre sind für gewerbliche Anwender (B2B) bestimmt; die Anwendbarkeit der Verbraucherschutzvorschriften, einschließlich der gesetzlichen Gewährleistungsbestimmungen, wird ausdrücklich ausgeschlossen. Alle Informationen zu Verkaufsbedingungen und Produktgarantie finden Sie auf der Website des Herstellers unter [www.cembre.com](http://www.cembre.com).

Der Verkauf von Cembre-Produkten über für Verbraucher zugängliche Kanäle ist ausdrücklich untersagt. Personen, die gegen dieses Verbot verstoßen, übernehmen die gesamte zivil- und strafrechtliche Verantwortung gegenüber Dritten sowie den zuständigen Behörden.

## **ADVERTENCIA: PRODUCTOS PARA USO PROFESIONAL**

Los productos Cembre están dirigidos a usuarios profesionales (B2B); por tanto, se excluye expresamente la aplicación de normas de protección de los consumidores, incluidas las referentes a las garantías. Para obtener información sobre las condiciones de venta y garantía de los productos, consultar la página web del fabricante [www.cembre.com](http://www.cembre.com).

Está terminantemente prohibido vender productos Cembre a través de canales accesibles a los consumidores. Los empleados que incumplan esta prohibición asumirán todo tipo de responsabilidad civil y penal ante terceros y las autoridades competentes.

## **DISCLAIMER: PRODOTTI DESTINATI AD UTILIZZO PROFESSIONALE**

I prodotti Cembre sono destinati ad utilizzatori professionali (B2B); l'applicabilità delle norme di tutela rivolte ai consumatori, ivi incluse quelle relative alla garanzia, è espressamente esclusa. Per ogni informazione relativa alle condizioni di vendita e di garanzia dei prodotti fare riferimento al sito del fabbricante [www.cembre.com](http://www.cembre.com).

La vendita dei prodotti Cembre attraverso canali accessibili a consumatori è espressamente vietata e i soggetti che contravvengano a tale divieto si assumeranno ogni responsabilità civile e penale nei confronti dei terzi e delle autorità competenti.



**DECLARATION OF CONFORMITY -  
DECLARATION DE CONFORMITE - KONFORMITÄTSEKLRÄRUNG -  
DECLARACIÓN DE CONFORMIDAD - DICHIARAZIONE DI CONFORMITÀ**

We *Nous* Wir *Nos* Noi: **CEMBRE S.p.A. Via Serenissima, 9 – 25135 Brescia (Italy)**

Declare under our sole responsibility that the product - *Déclarons sous notre seule responsabilité que le produit*  
- Erklären in alleiniger Verantwortung dass das Produkt - *Declaramos bajo nuestra responsabilidad que el producto*  
- Dichiariamo sotto nostra unica responsabilità che il prodotto:

**CPP-0**

To which this declaration relates is in conformity with the following standard(s) or other normative document(s) -  
*Auquel cette déclaration se réfère est conforme à la (aux) norme(s) ou autre(s) document(s) normatif(s)* -  
Auf dass sich diese Erklärung bezieht, mit der/den folgenden Norm(en) oder dem/den normativen Dokument(en)  
über einstimmt - *Al que se refiere esta declaración, cumple la(s) norma(s) u otro(s) documento(s) normativo(s)* -  
Al quale si riferisce questa dichiarazione è conforme alla(e) norma(e) o altro(i) documento(i) normativo(i):

**EN ISO 12100**

Following the provisions of EU directive(s) - *Conformément aux dispositions de(s) directive(s) EU* -  
Gemäß den Bestimmungen der EU Richtlinien - *De acuerdo con las disposiciones de la(s) directiva(s) EU*  
Conformemente alle disposizioni della(e) direttiva(e) EU:

**2006/42/EC**

Person authorised to compile the technical file - *Personne autorisée à constituer le dossier technique* -  
Person die bevollmächtigt ist, die technischen Unterlagen zusammenzustellen -  
*Persona facultada para elaborar el expediente técnico* - Persona autorizzata a costituire il file tecnico:

**Gianluca Cama via Serenissima, 9 – 25135 Brescia (Italy)**

Brescia **01-08-2022**

**Felice Albertozzi**  
CHIEF SALES & MARKETING OFFICER  
Cembre S.p.A.

This manual is the property of CEMBRE: any reproduction is forbidden without written permission.  
Ce manuel est la propriété de CEMBRE: toute reproduction est interdite sans autorisation écrite.  
Diese Bedienungsanleitung ist Eigentum der Firma CEMBRE.  
Ohne vorherige schriftliche Genehmigung darf die Bedienungsanleitung weder vollständig noch teilweise vervielfältigt werden.  
Este manual es propiedad de CEMBRE. Toda reproducción está prohibida sin autorización escrita.  
Questo manuale è di proprietà della CEMBRE: ogni riproduzione è vietata se non autorizzata per scritto.



**DECLARATION OF CONFORMITY**

We: **CEMBRE S.p.A. Via Serenissima, 9 – 25135 Brescia (Italy)**  
Declare under our sole responsibility that the product:

**CPP-0**

To which this declaration relates is in conformity with the following standard(s) or other normative document(s):

**EN ISO 12100**

Following the provisions of the UK Legislation(s):

**S.I. 2008/1597**

Brescia **01-08-2022**

**Felice Albertozzi**  
CHIEF SALES & MARKETING OFFICER  
Cembre S.p.A.



[www.cembre.com](http://www.cembre.com)



**CEMBRE S.p.A.**  
via Serenissima, 9  
25135 Brescia  
Italy  
Ph +39 030 36921  
ufficio.vendite@cembre.com  
sales@cembre.com

**CEMBRE Ltd.**  
Dunton Park,  
Kingsbury Road  
Curdworth, Sutton Coldfield  
West Midlands, B76 9EB  
United Kingdom  
Ph +44 01675 470440  
sales@cembre.co.uk

**CEMBRE S.A.R.L.**  
Tour Part-Dieu  
129 rue Servient  
69003 Lyon  
France  
Tél. +33 04 20 93 01 70  
info@cembre.fr

**CEMBRE, S.L.U**  
Calle Verano 6 y 8  
Pl Las Monjas  
28850 Torrejón de Ardoz  
Madrid - Spain  
Ph +34 91 4852580  
commercial@cembre.com

**CEMBRE GmbH**  
Geschäftsbereich  
Energie- und Bahntechnik  
Heidemannstr. 166  
80939 München  
Germany  
Ph +49 89 3580676  
info@cembre.de

**CEMBRE GmbH**  
Geschäftsbereich  
Industrie und Handel  
Boschstraße 7  
71384 Weinstadt  
Germany  
Ph +49 7151 2053620  
info-w@cembre.de

**CEMBRE B.V.**  
Luchthavenweg 53  
5657EA Eindhoven  
The Netherlands  
Ph +31 (0) 40 311 1937  
info@cembre.nl

**CEMBRE, INC.**  
Raritan Center Business Park  
300 Columbus Circle-Suite F  
Edison, NJ 08837 USA  
Ph +1 (732) 225-7415  
sales.us@cembre.com

**Cembre Electrical  
Connections Shanghai  
Limited**  
Room 2111,  
Jin Hang Mansion, NO.83  
Wan Hang Du Road  
Jing An District, Shanghai  
Ph +86 2160195778  
info@cembre.cn  
sales@cembre.cn