



CEMBRE

HYDRAULIC PRESSHEAD
TETES HYDRAULIQUE DE SERTISSAGE
HYDRAULISCHER PRESSKÖPFE
CABEZA HIDRAULICA DE COMPRESION
TESTA OLEODINAMICA DA COMPRESIONE

RH50

CE

UK
CA



ENGLISH	OPERATION AND MAINTENANCE MANUAL	3
	(Translation of the original instructions)	
FRANÇAIS	NOTICE D'UTILISATION ET ENTRETIEN	6
	(Traduction des instructions originales)	
DEUTSCH	BEDIENUNGSANLEITUNG	9
	(Übersetzung der Originalanleitung)	
ESPAÑOL	MANUAL DE USO Y MANTENIMIENTO	12
	(Traducción de las instrucciones originales)	
ITALIANO	MANUALE D'USO E MANUTENZIONE.....	15
	(Istruzioni originali)	



**WARNING LABELS - ETIQUETTES SIGNALÉTIQUES - WARNSCHILDER -
ETIQUETAS DE ATENCION - ETICHETTE D'AVVERTENZA**



1

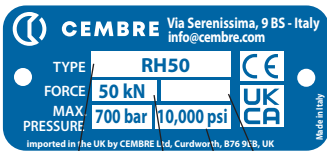
2

3

4

1	<ul style="list-style-type: none"> - Before using the tool, carefully read the instructions in this manual. - Avant d'utiliser cet outil, lire attentivement les instructions de cette notice. - Vor Inbetriebnahme unbedingt die Bedienungsanleitung durchlesen. - Antes de utilizar la herramienta, leer atentamente las instrucciones contenidas en este manual. - Prima di utilizzare l'utensile, leggere attentamente le istruzioni contenute in questo manuale.
2	<ul style="list-style-type: none"> - When operating the tool keep hands away from the danger zone. - Au cours du sertissage, tenir les mains éloignées de la zone de danger. - Während des Verpressens nicht mit den Händen in den Pressbereich langen. - Durante su utilización, mantenga las manos fuera de la zona de peligro. - Durante l'utilizzo, mantenere le mani fuori dalla zona di pericolo.
3	<ul style="list-style-type: none"> - Always ensure correct securing of head top. - Assurer toujours la parfaite fermeture de la chape. - Immer darauf achten, dass der Kopf richtig verriegelt ist.
4	<ul style="list-style-type: none"> - Asegurarse siempre de que la cabeza esta correctamente cerrada. - Assicurarsi sempre della perfetta chiusura della testa.

①	②	③	④
Head type Tête type Typ Kopf Cabeza tipo Tipo di testa	Force Force Kraft Fuerza Forza	Max. pressure Max. pression Max. Arbeitsdruck Presión máxima Pressione massima	Year Année Jahr Año Anno



①

②

③

④

HYDRAULIC PRESSHEAD RH50

1. GENERAL CHARACTERISTICS

- **Application range:** the head is suitable for compression of electrical connectors on conductors up to 300 mm² (600 MCM)
- **Crimping force:**..... 50 kN (6 sh ton)
- **Max operating pressure:** 700 bar (10,000 psi)
- **Oil necessary (displacement):** 13 cm³ (0.8 cu. in)
- **Dimensions:** length..... 196 mm (7.7 in.)
width 75 mm (3 in.)
- **Weight:** (without dies)..... 1,6 kg (3.5 lbs)

2. INSTRUCTIONS FOR USE (Ref. to Fig. 2)

2.1) Setting

The head is equipped with a “self-lock” quick male coupler suitable for connection to a hydraulic, pneumatic or electrical pump from the CEMBRE range.

2.2) Die insertion

- Select the appropriate die set for the connector.
- Open the latch (13) and release the upper die holder (12).
- Insert one die into the upper die holder (12) and one die into the lower die holder (19).
- Close the latch.

Ensure that the latch and the upper die holder are fully secured, otherwise damage may occur during tool operation.

2.3) Die advancement

- Insert the conductor into the connector.
- Locate the connector between the dies at the desired crimp position.
- Operate the pump to advance the main ram (07).

Make sure that dies are exactly positioned on the area to be crimped; otherwise, re-open dies following instructions as per § 2.5 and position the connector again.

2.4) Crimping

Continue to operate the pump, the ram will gradually advance until the dies meet.

It is recommended to continue pumping until the maximum pressure valve is activated and a "click" is heard.

2.5) Dies opening

Fully release the oil pressure from the pump, to retract the ram and release the crimped connector.

3. MAINTENANCE

The head is robust and requires very little daily maintenance.

Compliance with the following points, should help to maintain the optimum performance of the head.

3.1) Accurate cleaning

Dust, sand and dirt are a danger for any hydraulic device.

Every day, after use, the head must be cleaned with a clean cloth, taking care to remove any residual particles, especially close to pivots and moveable parts.

3.2) Replacement of the automatic coupler

To replace the automatic coupler proceed as follows:

- Remove the old coupler
- Carefully clean the thread to remove the old sealant
- Apply teflon tape to the thread
- Fit the new automatic coupler and tighten to **30 Nm (22 lbf ft)**.

The oil pressure in the head must always be completely release before disconnecting the head from the hose.

3.3) Storage (Ref. to Fig. 1)

When not in use, the head should be stored and transported in its canvas bag, to prevent damage.

Canvas bag: **CVB-007**; Size 350x105 mm (13.8x4.13 in.) Weight 0,13 kg (0.29 lbs).

4. PARTS LIST (Ref. to Fig. 3)

Code N°	Item	DESCRIPTION	Qty	Code N°	Item	DESCRIPTION	Qty
6120193	01	CYLINDER	1	6560370	▲ 16	HEAD PIVOT	2
6362098	★ 02	SEAL	1	6520382	17	DIE LOCKING SPRING	2
6780150	▲ 05	HEAD SUPPORT	1	6900629	18	SCREW	1
6362020	★ 06	O-RING	1	6780252	19	LOWER DIE HOLDER	1
6620490	07	RAM	1	6520030	20	RAM SPRING	1
6520403	▲ 08	DIE HOLDER OPENING SPRING	1	6340037	21	M 5x6 GRUB SCREW	1
6740020	▲ 09	1/4" BALL	1	6040556	22	RAM GUIDING RING	1
6340138	▲ 10	M 8x6 GRUB SCREW	1	6232018	23	LABEL (TG. 0355)	1
6520942	▲ 11	SPRING	1	6650118	24	Ø 2,5x3,5 RIVET	2
6780124	▲ 12	UPPER DIE HOLDER	1	6230823	25	METAL LABEL (TG. 0123)	1
6370270	▲ 13	LATCH	1	6060120	26	COUPLER Q14-MS	1
6040725	▲ 14	CIRCLIP	2	6800186	27	PROTECTION CAP	1
6520482	▲ 15	LATCH SPRING	1	6860061	▲	COMPLETE HEAD	
				6000016	★	SPARE PARTS PACKAGE	

The items marked (★) are those CEMBRE recommends replacing if the head is disassembled. These items are supplied on request in the "RH50 Spare Parts Package".

The guarantee is void if parts used are not CEMBRE original spares.

When ordering spare parts always specify the following:

- code number of item
- name of item
- type of tool
- tool serial number

5. RETURN TO CEMBRE FOR OVERHAUL

For all maintenance or repair requests, please fill out the form available at www.cembre.com on the product page or at the following link: <https://my.cembre.com/login> (subject to prior registration). For any other needs, please contact your local distributor or Sales Engineer who will advise you and provide the necessary instructions for returning the product to our warehouse.

DISCLAIMER: PRODUCTS INTENDED FOR PROFESSIONAL USE

Cembre products are intended for professional users (B2B). The applicability of consumer protection regulations, including those related to warranty, is expressly excluded. Please refer to the manufacturer's website, www.cembre.com, for any information regarding product terms and conditions of sales and warranty. The sale of Cembre products through channels accessible to consumers is expressly prohibited, and vendors who contravene this prohibition will assume all civil and criminal liability towards third parties and the competent authorities.

2.4) Sertissage

Si l'on continue à actionner la pompe, l'avance du piston de la tête se poursuit jusqu'à ce que les matrices arrivent en butée l'une contre l'autre.

Il est recommandé de pomper jusqu'à ce que la valve de surpression laisse percevoir un léger dé clic.

2.5) Réouverture des matrices

Pour débloquer les matrices, agir sur le dispositif d'évacuation de la pression de la pompe; le piston se rétracte dans la tête et les matrices s'écartent.

3. ENTRETIEN

Cette tête est robuste et ne nécessite aucun entretien particulier; les recommandations qui suivent sont néanmoins souhaitables pour assurer une longévité optimum.

3.1) Nettoyage élémentaire

Veiller à protéger l'outil de la poussière, du sable et de la boue qui sont un danger à tout système hydraulique. Chaque jour après utilisation, la tête doit être nettoyée à l'aide d'un chiffon propre, tout particulièrement aux endroits sensibles.

3.2) Remplacement du raccord rapide

Pour remplacer l'enclenchement rapide, procéder de la façon suivante:

- Dévisser l'ancien raccord rapide de la tête.
- Nettoyer soigneusement le filetage du cylindre pour enlever tous les résidus de téflon.
- Recouvrir le filetage du cylindre de téflon.
- Visser le raccord rapide neuf sur la tête en appliquant un couple de serrage de **30 Nm (22 lbf ft)**.

Avant de débrancher le raccord rapide qui relie la tête au flexible de la pompe hydraulique, vérifier que la pression de l'huile ait été complètement évacuée.

3.3) Rangement (Voir Fig. 1)

Il est de bonne règle de remettre la tête dans sa sacoche, en protection des chocs et de la poussière. Cette sacoche (type **CVB-007**) a comme dimensions 350x105 mm (13.8x4.13 in.) et un poids de 0,13 kg (0.3 lbs).

4. PIÈCES DÉTACHÉES (Voir Fig. 3)

N° Code	Pièce	DÉNOMINATION	Q.té
6120193	01	CYLINDRE	1
6362098	★ 02	JOINT TORIQUE	1
6780150	▲ 05	EMBASE TÊTE	1
6362020	★ 06	JOINT TORIQUE	1
6620490	07	PISTON	1
6520403	▲ 08	RESSORT OUVERTURE PORTE MATRICE	1
6740020	▲ 09	BILLE 1/4"	1
6340138	▲ 10	VIS M 8x6	1
6520942	▲ 11	RESSORT BILLE	1
6780124	▲ 12	PORTE MATRICE	1
6370270	▲ 13	CROCHET PORTE MATRICE	1
6040725	▲ 14	ANNEAU ELASTIQUE	2
6520482	▲ 15	RESSORT RAPPEL CROCHET	1

N° Code	Pièce	DÉNOMINATION	Q.té
6560370	▲ 16	AXE DE TÊTE	2
6520382	17	RESSORT PORTE MATRICE	2
6900629	18	VIS	1
6780252	19	SUPPORT PORTE MATRICE	1
6520030	20	RESSORT DE RAPPEL PISTON	1
6340037	21	VIS SANS TÊTE M 5x6	1
6040556	22	ANNEAU GUIDE PISTON	1
6232018	23	ETIQUETTE (TG. 0355)	1
6650118	24	RIVET Ø 2,5x3,5	2
6230823	25	PLAQUETTE (TG. 0123)	1
6060120	26	RACCORD Q14-MS	1
6800186	27	BOUCHON DE PROTECTION	1
6860061	▲	CHAPE COMPLETE	
6000016	★	PAQUET RECHANGE	

Les éléments accompagnés d'un (★) sont ceux que CEMBRE recommande de remplacer en cas de démontage de la tête.

Ces éléments sont fournis sur demande dans le "Paquet Rechange pour RH50".

La garantie perd tout effet en cas d'emploi de pièces d'origine CEMBRE.

Lors de la commande de pièces détachées, veuillez indiquer toujours les éléments suivants:

- numéro de code article de la pièce
- désignation de la pièce
- type d'outil
- numéro de série de l'outil

5. ENVOI EN REVISION A CEMBRE

Pour toute demande d'entretien ou de réparation, veuillez remplir le formulaire disponible à l'adresse www.cembre.com sur la page dédiée au produit ou, après inscription, sur le lien suivant : <https://my.cembre.com/login>.

Pour tout autre besoin, n'hésitez pas à contacter votre représentant ou votre agent local qui vous conseillera et vous fournira les instructions nécessaires pour envoyer le produit à notre centre de retour.

AVIS DE NON-RESPONSABILITÉ : PRODUITS DESTINÉS À UN USAGE PROFESSIONNEL

Les produits Cembre sont destinés aux utilisateurs professionnels (B2B) : l'applicabilité des règles de protection destinées aux consommateurs, y compris celles relatives à la garantie, est expressément exclue. Pour toute information relative aux conditions de vente et de garantie des produits, se référer au site Internet du fabricant www.cembre.com.

La vente des produits Cembre sur des plateformes accessibles aux consommateurs est expressément interdite et les contrevenants à cette interdiction seront civilement et pénalement responsables vis-à-vis des tiers et des autorités compétentes.

HYDRAULISCHER PREßKOPF TYP RH50

1. ALLGEMEINE EIGENSCHAFTEN

- **Anwendungsbereich:** Der hydraulische Preßkopf RH50 ist zum Verpressen von Verbindern und Kabelschuhen bis..... 300 mm² (600 MCM) geeignet.
- **Presskraft:**.....50 kN (6 sh ton)
- **Max. Arbeitsdruck:**.....700 bar (10,000 psi)
- **Erforderliche Öl (Hubraum):**..... 13 cm³ (0.8 cu. in)
- **Abmaße:** Länge196 mm (7.7 in.)
Breite75 mm (3 in.)
- **Gewicht:** (ohne Einsatz)1,6 kg (3.5 lbs)

2. BEDIENUNGSHINWEISE (Siehe Bild 2)

2.1) Vorbereitung

Der Kopf ist mit einem Schnellanschluß und automatischer Sperre versehen, und kann sowohl mit Hydraulischen Pumpen als auch mit pneumatisch- sowie elektrohydraulischen Pumpen der Firma CEMBRE verbunden werden.

2.2) Preßeinsätze einsetzen

- Passenden Preßeinsatz auswählen.
- Preßkopf am Haken (13) an der Seite öffnen.
Durch die Feder (08) wird der obere Preßeinsatzhalter (19) weit geöffnet.
- Preßeinsatz in die vorgesehene Halterung (12) zwischen dem oberen Preßeinsatzhalter (19) und der Federbefestigung einsetzen.
- Preßkopf schließen.

Bevor folgende Arbeitsschritte durchgeführt werden, muß der Kopf vollständig eingerastet sein, da er sonst beschädigt werden kann.

2.3) Positionierung

- Den zu verpressenden Leiter in den Verbinder oder Kabelschuh einlegen.
- Positionieren Sie den Verbinder oder Kabelschuh an der vorgeschriebenen Position am Presseinsatz.
- Wenn die Pumpe kontinuierlich betätigt wird, erreicht man die Annäherung der Matrizen.

Die Preßeinsätze müssen in die gewünschte Position am Verbinder oder Kabelschuh gebracht werden. Sollte diese nicht korrekt sein, muß das Werkzeug entsprechend Punkt 2.5 geöffnet werden, und es kann neu positioniert werden.

2.4) Verpressung

Wenn die Pumpe weiter betätigt wird, wird der Vorschub des Kopfkolbens vervollständigt, indem die Matrizen aufeinandertreffen. Es wird empfohlen, solange zu pumpen, bis das Überdruckventil der Pumpe anspricht (man hört ein Klicken).

2.5) Preßeinsätze Lösen

Um die Matrizen zu entsperren, hat man auf die Vorrichtung zum Nachlassen des Pumpendrucks tätig zu werden. Auf diese Weise läuft der Kolben in den Kopf zurück, wobei sich die Matrizen öffnen.

3. WARTUNG

Die hydraulischen Pressen sind robust und benötigen keine spezielle Pflege oder Instandhaltung. Zur Erhaltung der Garantieansprüche beachten Sie folgende Hinweise:

3.1) Pflege

Dieses hydraulische Werkzeug sollte vor starker Verschmutzung geschützt werden, da diese für ein hydraulisches System gefährlich ist. Nach der Arbeit reinigen Sie das Werkzeug mit einem Tuch von Schmutz und Staub; besonders die beweglichen Teile.

3.2) Ersatz des Schnellanschlusses

Wie folgt vorgehen, um den Schnellanschluß zu ersetzen:

- Den alten Schnellanschluß des Kopfes losschrauben.
- Das Außengewinde des Zylinders sorgfältig reinigen und die Rückstände der alten Dichtung entfernen.
- Ein Teflon-Band um das Außengewinde wickeln, um die Dichtung erneut herzustellen.
- Den neuen Schnellanschluß mit einem Drehmoment von **30 Nm (22 lbf ft)** auf den Kopf einschrauben.

Vor dem Schnellanschluß zur Verbindung des Kopfes mit dem Hochdruckschlauch und der hydraulischen Pumpe hat man sich zu vergewissern, daß der Öldruck vollständig abgelassen worden ist.

3.3) Lagerung (Siehe Bild 1)

Wenn das Werkzeug nicht benötigt wird, sollte es in seiner Segeltuchtasche gelagert werden und ist somit gegen Beschädigungen wie Stoss und Staub geschützt.

Die Segeltuchtasche (Typ **CVB-007**) hat die Abmasse 350x105 mm (13.8x4.13 in.) und ein Gewicht von 0,13 kg (0.3 lbs).

4. ERSATZTEILLISTE (Siehe Bild 3)

Codenr.	Teil	BESCHREIBUNG	Menge
6120193	01	ZYLINDER	1
6362098	★ 02	DICHTUNG	1
6780150	▲ 05	KOPFBEFESTIGUNG	1
6362020	★ 06	O-RING	1
6620490	07	KOLBEN	1
6520403	▲ 08	ÖFFNUNGSFEDER	1
6740020	▲ 09	1/4" KUGEL	1
6340138	▲ 10	PAßSTIFT M 8x6	1
6520942	▲ 11	FEDER	1
6780124	▲ 12	OBERER PREßEINSATZHALTER	1
6370270	▲ 13	HAKEN	1
6040725	▲ 14	SPRENGRING	2
6520482	▲ 15	HAKENFEDER	1

Codenr.	Teil	BESCHREIBUNG	Menge
6560370	▲ 16	BEFESTIGUNGSSTIFT	2
6520382	17	PRESSEIN.FEDERBEFESTIGUNG	2
6900629	18	SCHRAUBE	1
6780252	19	UNTERER PREßEINSATZHALTER	1
6520030	20	KOLBENFEDER	1
6340037	21	STIFT M 5x6	1
6040556	22	KOLBENSCHLIESSDECKEL	1
6232018	23	AUFKLEBER (TG. 0355)	1
6650118	24	NIET	2
6230823	25	TYPENSCHILD (TG. 0123)	1
6060120	26	SCHNELLANSCHLUSS Q14-MS	1
6800186	27	STAUBSCHUTZKAPPE	1
6860061	▲	VORMONTIERTE KOPF	
6000016	★	ERSATZTEILPACKUNG	

Die mit (★) gekennzeichneten Bestandteile sind jene, welche CEMBRE auszuwechseln empfiehlt, falls das Gerät in seine Bestandteile zerlegt wird.

Genannte Einzelteile sind auf Anfrage in der "Ersatzteilpackung RH50" erhältlich.

Die Garantie verfällt, wenn nicht Originalteile aus dem Hause CEMBRE in das Gerät eingebaut werden.

Geben Sie bitte bei der Bestellung aller Ersatzteile folgende Informationen an:

- **Kodenummer des Ersatzteils**
- **Beschreibung des Ersatzteils**
- **Werkzeug Typ**
- **Seriennr. des Werkzeugs**

5. EINSENDUNG AN CEMBRE ZUR ÜBERPRÜFUNG

Für Wartungs- oder Reparaturanfragen füllen Sie bitte das Formular aus, das Sie unter www.cembre.com auf der Produktseite oder nach Registrierung, unter folgendem Link finden: <https://my.cembre.com/login>. Bei sonstigen Anfragen wenden Sie sich bitte an Ihren Händler oder Vertreter vor Ort, der Sie gerne beraten und Ihnen die entsprechenden Anweisungen für die Einsendung des Produkts geben wird.

HAFTUNGSAUSSCHLUSS: PRODUKTE FÜR DEN GEWERBLICHEN GEBRAUCH

Die Produkte von Cembre sind für gewerbliche Anwender (B2B) bestimmt: die Anwendbarkeit der Verbraucherschutzvorschriften, einschließlich der gesetzlichen Gewährleistungsbestimmungen, wird ausdrücklich ausgeschlossen. Alle Informationen zu Verkaufsbedingungen und Produktgarantie finden Sie auf der Website des Herstellers unter www.cembre.com.

Der Verkauf von Cembre-Produkten über für Verbraucher zugängliche Kanäle ist ausdrücklich untersagt. Personen, die gegen dieses Verbot verstoßen, übernehmen die gesamte zivil- und strafrechtliche Verantwortung gegenüber Dritten sowie den zuständigen Behörden.

CABEZA HIDRAULICA DE COMPRESIÓN TIPO RH50

1. CARACTERÍSTICAS GENERALES

- **Campo de aplicación:** idónea para la instalación de conectores eléctricos, por compresión para conductores en general hasta300 mm² (600 MCM)
- **Fuerza desarrollada:**.....50 kN (6 sh ton)
- **Présion máxima de trabajo:**.....700 bar (10,000 psi)
- **Aceite necesario (desplazamiento):**..... 13 cm³ (0.8 cu. in)
- **Dimensiones:** longitud196 mm (7.7 in.)
anchura75 mm (3 in.)
- **Peso:** (sin matrices)1,6 kg (3.5 lbs)

2. INSTRUCCIONES DE USO (Ref. Fig. 2)

2.1) Preparación

La cabeza está provista de un acoplamiento rápido macho con bloqueo automático, y puede ser conectada tanto a bombas hidráulicas de pedal, como a bombas neumo y electrohidráulicas fabricadas por CEMBRE.

2.2) Montaje de las matrices

- Elija el juego de matrices adecuado al tipo de conexión que va a realizar.
- Abra la cabeza, tirando (lateralmente) del cierre hasta que la parte superior que sujeta la matriz (13) quede libre, y el muelle (08) la abra completamente.
- Inserte por completo las matrices en sus huecos respectivos, parte superior (13) y soporte inferior (19).
- Vuelva a cerrar la cabeza.

Antes de proseguir, asegúrese de que la cabeza está perfectamente cerrada, ya que un cierre incorrecto, podría dañar la herramienta.

2.3) Aproximación de las matrices

- Introduzca el conductor en el conector.
- Coloque este último entre las dos matrices, alineando la zona a comprimir con la marca de las matrices.
- Accionando la bomba de manera continua se acercan las matrices.

Asegúrese de que las matrices se encuentran exactamente en correspondencia con la zona a comprimir; en caso contrario, vuelvala a abrir, siguiendo las instrucciones del punto 2.5 y vuelva a colocar el conector.

2.4) Compresión

Si se sigue accionando la bomba, el pistón de la cabeza finalizará su carrera de avance hasta poner las matrices una contra la otra.

En cualquier caso, es aconsejable bombear hasta que se active la válvula de sobrepresión de la bomba en la que se percibirá el desenganche.

2.5) Desbloqueo de las matrices

Para desbloquear las matrices, actuar sobre el dispositivo de evacuación de la presión de la bomba; se obtendrá así el retorno del pistón dentro de la cabeza y por consiguiente se abrirán las matrices.

3. MANTENIMIENTO

La cabeza es muy compacta y no necesita ningún cuidado especial ni mantenimiento.

Sin embargo, se recomienda tomar las siguientes precauciones para garantizar su correcto funcionamiento:

3.1) Limpieza adecuada

Recuerde que el polvo, la arena y la suciedad son un peligro para toda herramienta hidráulica. La cabeza debe limpiarse cada día, tras su uso, con un paño limpio cuidando de quitar cualquier residuo de la cabeza, especialmente junto a las partes móviles.

3.2) Cambio del acoplamiento rápido

Para cambiar el acoplamiento rápido, actuar de la manera siguiente:

- Desenroscar el acoplamiento rápido usado de la cabeza.
- Limpiar cuidadosamente la rosca macho del cilindro para quitar todo residuo de la junta antigua.
- Reconstituir la junta en la rosca macho del cilindro con cinta de teflón.
- Enroscar el acoplamiento rápido nuevo sobre la cabeza apretando con un par **30 Nm (22 lbf ft)**.

Antes de desensamblar el acoplamiento rápido que une la cabeza a la manguera de la Bomba hidráulica, comprobar que se ha evacuado completamente la presión del aceite.

3.3) Almacenamiento (Ref. Fig. 1)

Para proteger la cabeza de golpes accidentales y del polvo cuando no se va a utilizar, es conveniente guardarla en su bolsa de tela de cierre hermético.

Esta bolsa (mod. **CVB-007**) de dimensiones 350x105 mm (13.8x4.13 in.) y peso 0,13 kg (0.29 lbs).

4. LISTA DE COMPONENTES (Ref. a la Fig. 3)

Nº Código	Elem.	DESCRIPCION	C.dad	Nº Código	Elem.	DESCRIPCION	C.dad
6120193	01	CILINDRO	1	6560370	▲ 16	PASADOR CABEZA	2
6362098	★ 02	JUNTA DE GOMA	1	6520382	17	MUELLE BLOQUEO MATRIZ	2
6780150	▲ 05	SOPORTE CABEZA	1	6900629	18	TORNILLO	1
6362020	★ 06	JUNTA DE GOMA	1	6780252	19	SOPORTE MATRIZ	1
6620490	07	PISTON	1	6520030	20	MUELLE PISTON	1
6520403	▲ 08	MUELLE ABERTURA	1	6340037	21	TORNILLO M 5x6	1
6740020	▲ 09	BOLA 1/4"	1	6040556	22	ANILLA GUIA PISTON	1
6340138	▲ 10	TORNILLO M 8x6	1	6232018	23	ETIQUETA (TG. 0355)	1
6520942	▲ 11	MUELLE DE BOLA	1	6650118	24	PASADOR	2
6780124	▲ 12	SOPORTE MATRIZ	1	6230823	25	TARJETA (TG. 0123)	1
6370270	▲ 13	CUÑA SOPORTE MATRIZ	1	6060120	26	ACOPLAMIENTO Q14-MS	1
6040725	▲ 14	ANILLA ELASTICA	2	6800186	27	TAPON DE PROTECCIÓN	1
6520482	▲ 15	MUELLE RETORNO	1	6860061	▲	CABEZA COMPLETA	
				6000016	★	PAQUETE DE REPUESTO	

Los elementos indicados con (★) son aquellos que CEMBRE aconseja cambiar en el caso de un posible desmontaje de la cabeza.

Estos elementos se suministran bajo pedido en el "Paquete de Repuesto para RH50".

La garantía pierde eficacia si se utilizan piezas de repuesto distintas de las originales CEMBRE.

Al pedir piezas de repuesto, indicar siempre los elementos siguientes:

- número de código del elemento
- descripción del elemento
- tipo de herramienta
- número de serie de la herramienta

5. DEVOLUCION A CEMBRE PARA REVISIONES

Para cualquier solicitud de mantenimiento o reparación, rellenar el formulario disponible en www.cembre.com en la página referente al producto o, con registro previo, en el siguiente enlace: <https://my.cembre.com/login>.

Para cualquier consulta, contactar con el departamento comercial o con el agente de la zona, que le facilitará las instrucciones necesarias para el envío del producto a nuestras instalaciones.

ADVERTENCIA: PRODUCTOS PARA USO PROFESIONAL

Los productos Cembre están dirigidos a usuarios profesionales (B2B); por tanto, se excluye expresamente la aplicación de normas de protección de los consumidores, incluidas las referentes a las garantías. Para obtener información sobre las condiciones de venta y garantía de los productos, consultar la página web del fabricante www.cembre.com.

Está terminantemente prohibido vender productos Cembre a través de canales accesibles a los consumidores. Los empleados que incumplan esta prohibición asumirán todo tipo de responsabilidad civil y penal ante terceros y las autoridades competentes.

TESTA OLEODINAMICA DA COMPRESSIONE TIPO RH50

1. CARATTERISTICHE GENERALI

- **Campo di applicazione:** adatta alla installazione di connettori elettrici a compressione per conduttori in genere fino300 mm² (600 MCM)
- **Forza sviluppata:**50 kN (6 sh ton)
- **Pressione massima di esercizio:**.....700 bar (10,000 psi)
- **Olio richiesto (cilindrata):**13 cm³ (0.8 cu. in)
- **Dimensioni:** lunghezza.....196 mm (7.7 in.)
larghezza75 mm (3 in.)
- **Peso:** (senza matrici).....1,6 kg (3.5 lbs)

2. ISTRUZIONI PER L'USO (Rif. a Fig. 2)

2.1) Preparazione

La testa è provvista di innesto rapido maschio con bloccaggio automatico e può essere connessa sia a pompe oleodinamiche a pedale, sia a pompe pneumo o elettro-oleodinamiche di costruzione CEMBRE.

2.2) Montaggio delle matrici

- Scegliere la coppia di matrici adatta al tipo di connessione da effettuare consultando il relativo catalogo.
- Aprire la testa spostando verso l'esterno il gancio supporto matrice (13) sino a provocare lo sblocco del supporto matrice (12).
- Inserire le matrici nelle rispettive sedi: la superiore nel supporto matrice (12), quella inferiore nel supporto spingi matrici (19).
- Richiudere la testa.

Prima di procedere con l'esecuzione delle successive operazioni assicurarsi della perfetta chiusura della testa: una chiusura parziale potrebbe causare danni alla testa stessa.

2.3) Accostamento delle matrici

- Infilare il conduttore nel connettore.
- Posizionare quest'ultimo fra le due matrici allineando la zona da comprimere con l'impronta delle matrici stesse.
- Azionando con continuità la pompa si ha l'avvicinamento delle matrici.

Assicurarsi che le matrici si trovino esattamente in corrispondenza con la zona da comprimere; in caso contrario riaprirle seguendo le istruzioni del § 2.5 e riposizionare il connettore.

2.4) Compressione

Continuare ad azionare la pompa: il pistone avanzerà progressivamente fino a portare le matrici in battuta tra loro.

Consigliamo comunque di pompare fino all'intervento della valvola di massima pressione della quale si avvertirà lo scatto.

2.5) Sblocco delle matrici

Per sbloccare le matrici agire sul dispositivo di rilascio pressione olio della pompa: si otterrà così il ritorno del pistone nella testa con conseguente apertura delle matrici.

3. MANUTENZIONE

La testa è robusta e non richiede attenzioni particolari; per ottenere un corretto funzionamento basterà osservare alcune semplici precauzioni:

3.1) Accurata pulizia

Tenere presente che la polvere, la sabbia e lo sporco rappresentano un pericolo per ogni apparecchiatura oleodinamica. Dopo ogni giorno d'uso si deve ripulire la testa con uno straccio pulito, avendo cura di eliminare lo sporco depositatosi su di esso, specialmente vicino alle parti mobili.

3.2) Sostituzione dell'innesto rapido

per sostituire l'innesto rapido operare come segue:

- Svitare l'innesto rapido vecchio della testa.
- Pulire accuratamente la filettatura maschio del cilindro rimuovendo ogni residuo della vecchia guarnizione.
- Ricostruire la guarnizione sulla filettatura maschio del cilindro con nastro di teflon.
- Avvitare l'innesto rapido nuovo sulla testa serrando con coppia **30 Nm (22 lbf ft)**.

Prima di sconnettere l'innesto rapido che allaccia la testa al tubo della pompa oleodinamica, verificare che la pressione dell'olio sia stata completamente rilasciata.

3.3) Custodia (Rif. a Fig. 1)

Per proteggere la testa da urti accidentali e dalla polvere, quando non viene utilizzata, è bene custodirla nell'apposita sacca di tela accuratamente chiusa.

Questa sacca (tipo **CVB-007**), ha dimensioni 350x105 mm ((13.8x4.13 in.) e pesa 0,13 kg (0.29 lbs).

4. LISTA DEI COMPONENTI (Rif. a Fig. 3)

N° Codice	Part.	DESCRIZIONE	Q.tà	N° Codice	Part.	DESCRIZIONE	Q.tà
6120193	01	CILINDRO	1	6560370	▲ 16	PERNO PER TESTA	2
6362098	★ 02	GUARNIZIONE	1	6520382	17	MOLLA FERMA MATRICE	2
6780150	▲ 05	SUPPORTO TESTA	1	6900629	18	VITE A COLLETTO	1
6362020	★ 06	GUARNIZIONE JF	1	6780252	19	SUPPORTO SPINGI MATRICE	1
6620490	07	PISTONE	1	6520030	20	MOLLA RICHIAMO PISTONE	1
6520403	▲ 08	MOLLA APERTURA SUPPORTO	1	6340037	21	GRANO M 5x6	1
6740020	▲ 09	SFERA 1/4"	1	6040556	22	ANELLO GUIDA PISTONE	1
6340138	▲ 10	GRANO M 8x6	1	6232018	23	ETICHETTA (TG. 0355)	1
6520942	▲ 11	MOLLA PER SFERA	1	6650118	24	RIVETTO Ø 2,5x3,5	2
6780124	▲ 12	SUPPORTO MATRICE	1	6230823	25	TARGHETTA (TG. 0123)	1
6370270	▲ 13	GANCIO SUPPORTO MATRICE	1	6060120	26	INNESTO Q14-MS COMPLETO	1
6040725	▲ 14	ANELLO ELASTICO	2	6800186	27	TAPPO DI PROTEZIONE	1
6520482	▲ 15	MOLLA CHIUSURA GANCIO	1	6860061	▲	TESTA MONTATA	
				6000016	★	CONFEZIONE RICAMBIO	

I particolari indicati con (★) sono quelli che la CEMBRE consiglia di cambiare sempre nel caso di un eventuale smontaggio della testa.

Detti particolari sono fornibili su richiesta nella "Confezione Ricambio per RH50".

La garanzia decade qualora vengano utilizzate parti di ricambio non originali CEMBRE.

Per ordinare parti di ricambio, specificare sempre i seguenti punti:

- numero di codice del componente
- denominazione del componente
- tipo dell'utensile
- numero di matricola dell'utensile

5. RESA ALLA CEMBRE PER REVISIONE

Per qualsiasi richiesta di manutenzione o riparazione compilare il form disponibile su www.cembre.com nella pagina dedicata al prodotto oppure, previa registrazione, al seguente link: <https://my.cembre.com/login>.

Per ulteriori necessità, contattare il rivenditore di fiducia o l'agente di zona che vi consiglieranno e forniranno le istruzioni necessarie per l'invio del prodotto alla nostra sede.

DISCLAIMER: PRODOTTI DESTINATI AD UTILIZZO PROFESSIONALE

I prodotti Cembre sono destinati ad utilizzatori professionali (B2B): l'applicabilità delle norme di tutela rivolte ai consumatori, ivi incluse quelle relative alla garanzia, è espressamente esclusa. Per ogni informazione relativa alle condizioni di vendita e di garanzia dei prodotti fare riferimento al sito del fabbricante www.cembre.com.

La vendita dei prodotti Cembre attraverso canali accessibili a consumatori è espressamente vietata e i soggetti che contravvengano a tale divieto si assumeranno ogni responsabilità civile e penale nei confronti dei terzi e delle autorità competenti.

FIG. 1 CANVAS BAG - SACOCHE - SEGELTUCHTASCHE - BOLSA DE TELA - SACCA DI TELA CVB-007

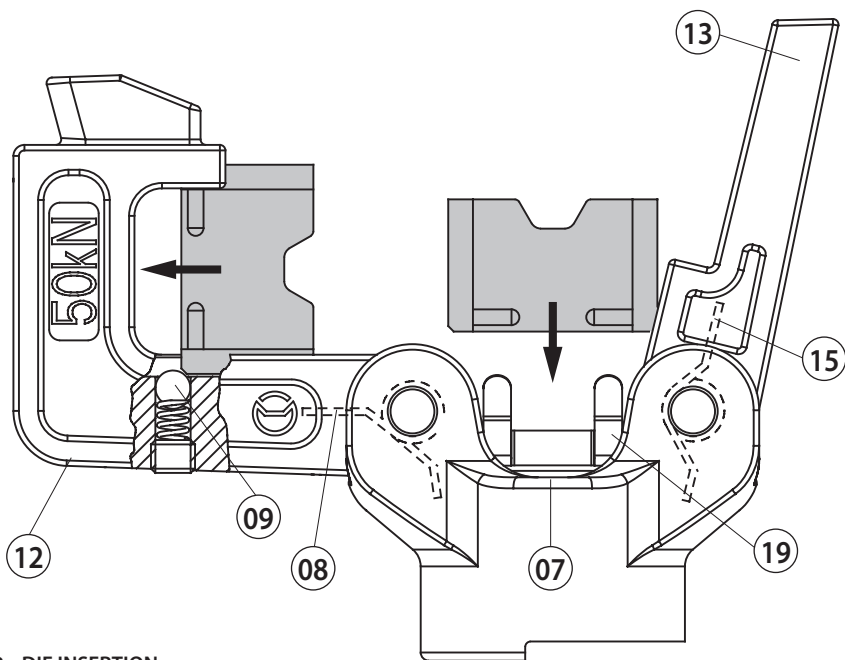


FIG. 2 DIE INSERTION
INSERTION DES MATRICES
EINRASTEN PRESSEINSÄTZE
INSERCIÓN DE LAS MATRICES
INSERIMENTO MATRICI

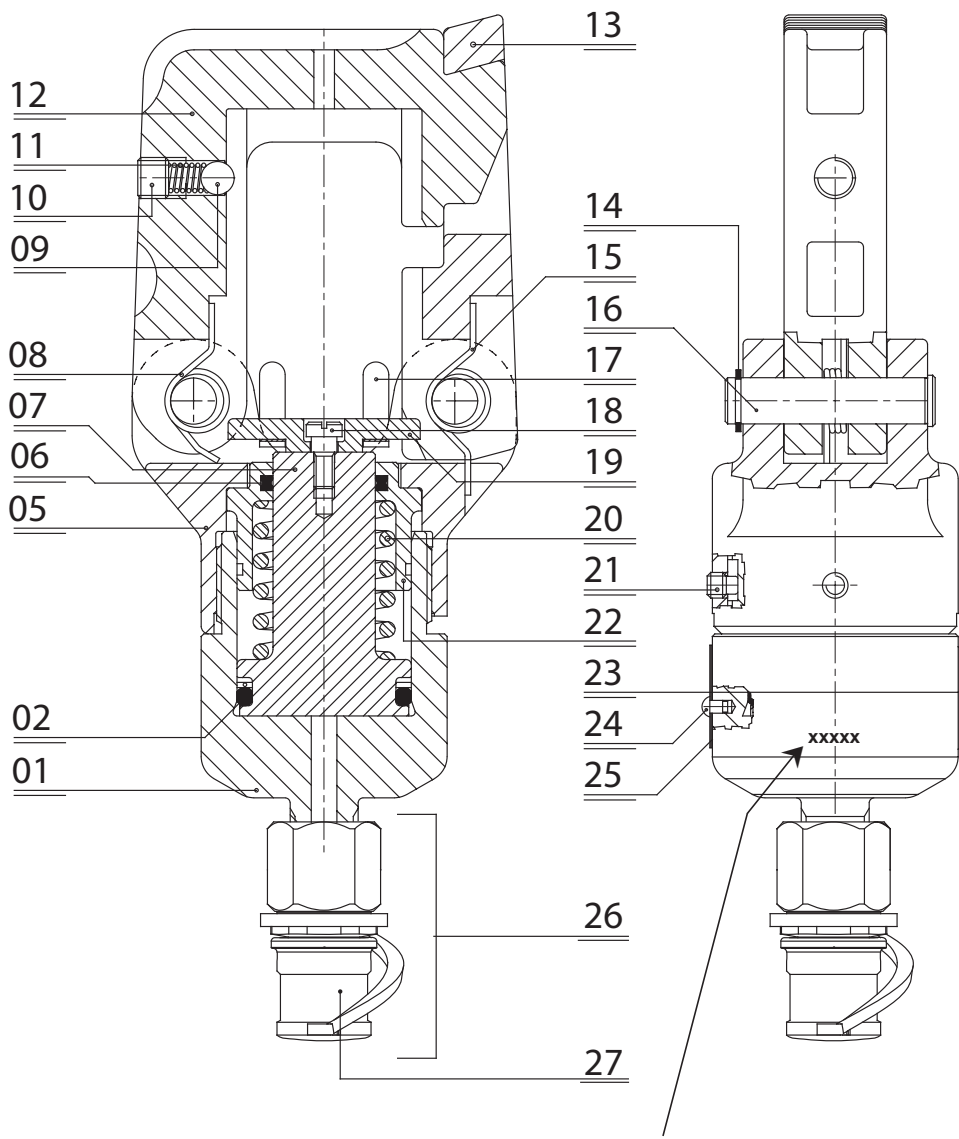


FIG. 3 LONGITUDINAL SECTION
 COUPE LONGITUDINALE
 SCHNITTZEICHNUNG
 SECCION LONGITUDINAL
 SEZIONE LONGITUDINALE

Serial number
 Numéro de série
 Seriennummer
 Número de serie
 Numero di matricola



**DECLARATION OF CONFORMITY -
DECLARATION DE CONFORMITE - KONFORMITÄTSERKLÄRUNG -
DECLARACIÓN DE CONFORMIDAD - DICHIARAZIONE DI CONFORMITÀ**

We Nous Wir Nos Noi: **CEMBRE S.p.A. Via Serenissima, 9 – 25135 Brescia (Italy)**

Declare under our sole responsibility that the product - *Déclarons sous notre seule responsabilité que le produit*
- Erklären in alleiniger Verantwortung dass das Produkt - *Declaramos bajo nuestra responsabilidad que el producto*
- Dichiariamo sotto nostra unica responsabilità che il prodotto:

RH50

To which this declaration relates is in conformity with the following standard(s) or other normative document(s) -

Auquel cette déclaration se réfère est conforme à la (aux) norme(s) ou autre(s) document(s) normatif(s) -

Auf dass sich diese Erklärung bezieht, mit der/den folgenden Norm(en) oder dem/den normativen Dokument(en)
über einstimmt - *Al que se refiere esta declaración, cumple la(s) norma(s) u otro(s) documento(s) normativo(s) -*

Al quale si riferisce questa dichiarazione è conforme alla(e) norma(e) o altro(i) documento(i) normativo(i):

EN ISO 12100

Following the provisions of EU directive(s) - *Conformément aux dispositions de la(s) directive(s) EU -*

Gemäß den Bestimmungen der EU Richtlinien - *De acuerdo con las disposiciones de la(s) directiva(s) EU*

Conformemente alle disposizioni della(e) direttiva(e) EU:

2006/42/EC

Person authorised to compile the technical file - *Personne autorisée à constituer le dossier technique -*

Person die bevollmächtigt ist, die technischen Unterlagen zusammenzustellen -

Persona facultada para elaborar el expediente técnico - Persona autorizzata a costituire il file tecnico:

Gianluca Cama via Serenissima, 9 – 25135 Brescia (Italy)

Brescia **10-11-2021**



Felice Albertazzi
CHIEF SALES & MARKETING OFFICER
Cembre S.p.A.



DECLARATION OF CONFORMITY

We: **CEMBRE S.p.A. Via Serenissima, 9 – 25135 Brescia (Italy)**

Declare under our sole responsibility that the product:

RH50

To which this declaration relates is in conformity with the following standard(s) or other normative document(s):

EN ISO 12100

Following the provisions of the UK Legislation(s):

S.I. 2008/1597

Brescia **10-11-2021**



Felice Albertazzi
CHIEF SALES & MARKETING OFFICER
Cembre S.p.A.

This manual is the property of CEMBRE: any reproduction is forbidden without written permission.
Ce manuel est la propriété de CEMBRE: toute reproduction est interdite sauf autorisation écrite.
Der Firma CEMBRE bleibt das Eigentum srecht der Bedienungsanleitung vorbehalten.
Ohne vorherige schriftliche Genehmigung darf die Bedienungsanleitung weder vollständig noch teilweise vervielfältigt werden.
Este manual es propiedad de CEMBRE. Toda reproducción está prohibida sin autorización escrita.
Questo manuale è di proprietà della CEMBRE: ogni riproduzione è vietata se non autorizzata per scritto.



www.cembre.com



CEMBRE S.p.A.
via Serenissima, 9
25135 Brescia
Italy
Ph +39 030 36921
ufficio.vendite@cembre.com
sales@cembre.com

CEMBRE Ltd.
Dunton Park,
Kingsbury Road
Curdworth, Sutton Coldfield
69003 Lyon
France
Tél. +33 04 20 93 01 70
Ph +44 01675 470440
sales@cembre.co.uk

CEMBRE S.A.R.L.
Tour Part-Dieu
129 rue Servient
69003 Lyon
France
Tél. +33 04 20 93 01 70
info@cembre.fr

CEMBRE S.L.U
Calle Verano 6 y 8
Pl Las Monjas
28850 Torrejón de Ardoz
Madrid - Spain
Ph +34 91 4852580
comercial@cembre.com

CEMBRE GmbH
Geschäftsbereich
Energie- und Bahntechnik
Heidenamstr. 166
80939 München
Germany
Ph +49 89-3580676
info@cembre.de

CEMBRE GmbH
Geschäftsbereich
Industrie und Handel
Boschstraße 7
71384 Wernstadt
Germany
Ph +49 7151-20536-60
info-wi@cembre.de

CEMBRE B.V.
Luchthavenweg 53
5657EA Eindhoven
The Netherlands
Ph +31 (0) 40 311 1937
info@cembre.nl

CEMBRE, INC.
Raritan Center Business Park
300 Columbus Circle Suite F
Edison, NJ 08837 USA
Ph +1 (732) 225-7415
sales.us@cembre.com

**Cembre Electrical
Connections Shanghai
Limited**
Room 2111,
Jin Hang Mansion, NO.83
Wan Hang Du Road
Jing An District
Shanghai China
Ph +86-21 601 95778
info@cembre.cn
sales@cembre.cn