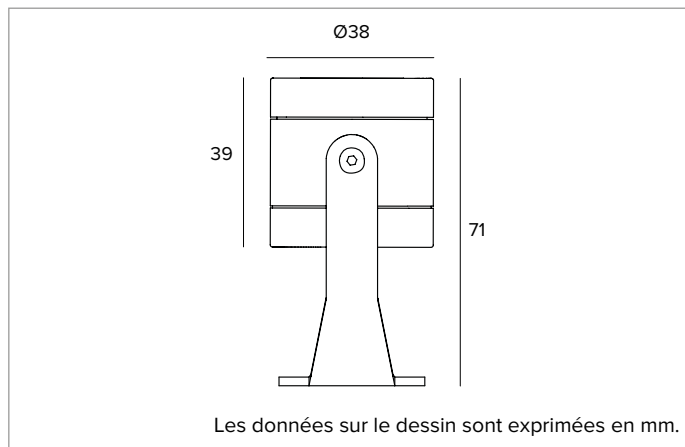


1E316890 | JUPITER Mini Projecteur

Projecteur LED ultra compact orientable



	4000K	H(m)	D(m)	Emax(lx)		
	Ra90		19°			
Fixture Power	3W	1	0.33	724		
Source Flux	182lm	2	0.65	181		
Fixture Flux	108lm	3	0.98	80		
Efficacy	40lm/W	4	1.31	45		
TS1415	Imax=3977cd/klm	Imax	724cd	5	1.63	29



SOURCE

Émetteur LED haute efficacité Ra90.

La classe d'efficacité énergétique du produit : G

Puissance nominale : 1,9W

Flux nominal : 182lm

Indice de rendu des couleurs : 90

CCT nominale : 4000K

SDCM : 2

Durée utile (L80/B10) : >50000h tq +25°C

CARACTÉRISTIQUES DE L'ÉCLAIRAGE

Système optique de précision avec lentille en PMMA.

Optique : LENTILLE

Ouverture du faisceau : SP

Rendement optique : 60%

Flux appareil : 108lm

Efficacité lumineuse : 40lm/W

Sécurité photobiologique : Conforme au groupe RG1 (Risque faible)

CARACTÉRISTIQUES MÉCANIQUES

Corps en aluminium tourné, anodisé. Anneau frontal en aluminium. Verre frontal extra-clair meulé. Bride en acier inox fixée au corps qui en permet l'orientabilité.

Couleur et finition : Ferrite

Poids : 0,2Kg

Degré de protection : IP67

Résistance mécanique : IK07

CARACTÉRISTIQUES ÉLECTRIQUES

À alimenter avec un transformateur électronique 230V/24Vdc disponible en accessoire. Précâblé avec 300mm de câble. Dimmables avec le kit accessoire spécifique.

Puissance installée : 3W

Alimentation : 24Vdc

Classe d'isolation : CLASSE 3

Driver inclus : NON

Classe F : OUI

Température ambiante : -25°C / +35°C

INSTALLATION

Fixation à vis sur bride ou sur piquet (à la demande).

NOTES

Système de contrôle Casambi disponible avec accessoire (seulement avec le dimmer DALI). Il adopte la solution technique "Waterblock Smart" qui prévoit le revêtement en résine des câbles de branchement, ce qui limite le risque de remontée de l'humidité vers le driver ou l'appareil. Version 110-277Vac disponible à la demande. Les valeurs relatives à la puissance de l'appareil ne tiennent pas compte de l'absorption du driver accessoire. Cette valeur dépend du choix du driver. Mise en service du système de contrôle par APP gratuit ; l'intervention d'un technicien spécialisé peut faire l'objet d'un devis sur demande.

GARANTIE

5 années.

MISE EN GARDE

Luminaire conçu pour l'élimination/recyclage en fin de vie. Source lumineuse non remplaçable.

En raison de l'évolution technologique des composants électroniques, les données indiquées peuvent subir des mises à jour ; il faut donc demander confirmation à la commande.

Le flux lumineux et la puissance électrique présentent des tolérances de +/-10% par rapport à la valeur indiquée. tq +25°C (CIE 121).

Nous réservons le droit d'apporter des modifications techniques.

Targetti Sankey S.r.l.
Via Pratese, 164
50145 Firenze - Italy
Tel: +39 055 37911
targetti.com
targetti@targetti.com

CCIAA Firenze
Share Capital:
€ 500.000,00
VAT N. (IT):
01537660480
R.E.A: FI-275656

TARGETTI

1E316890 | JUPITER Mini Projecteur

Projecteur LED ultra compact orientable

Codes relatifs

Alimentation



Dimensions LxHxP mm	Puissance	Alimentation	Sortie en tension	IP	Code
122x26x54	17W	220-240Vac	24Vdc	IP68	1E4397EL

Dimensions LxHxP mm	Puissance	Alimentation	Sortie en tension	IP	Code
79x25x38	14,4W	220-240Vac	24Vdc	IP67	1E4359
185x22x64	50W	220-240Vac	24Vdc	IP20	1T3726
140x32x63	75W	220-240Vac	24Vdc	IP67	1T3586
230x87x43	100W	220-240Vac	24Vdc	IP67	1T3587
238x42x67	200W	220-240Vac	24Vdc	IP67	1T3588

Alimentation électronique ON-OFF.

Alimentation électronique ON-OFF.

Accessoires

Système de fixation



L mm	Couleur	Code
110		1E0995FE

Piquet en acier inox peint couleur ferrite pour la fixation au sol.

Connecteur



Code
1E2769

Boîtier de connexion linéaire IP66IP68.
5 pôles, de section max 1,5mm².
Diamètre du câble de 7 à 12mm.



Code
1E2494

Boîtier de connexion multiple IP68.
1 IN - 3 OUT 4 pôles, de section max 2,5mm².
Diamètre du câble de 6 à 12mm.

En raison de l'évolution technologique des composants électroniques, les données indiquées peuvent subir des mises à jour ; il faut donc demander confirmation à la commande.

Le flux lumineux et la puissance électrique présentent des tolérances de +/-10% par rapport à la valeur indiquée. tq +25°C (CIE 121).

Nous réservons le droit d'apporter des modifications techniques.

Targetti Sankey S.r.l.
Via Pratese, 164
50145 Firenze - Italy
Tel: +39 055 37911
targetti.com
targetti@targetti.com

CCIAA Firenze
Share Capital:
€ 500.000,00
VAT N. (IT):
01537660480
R.E.A: FI-275656

TARGETTI

1E316890 | JUPITER Mini Projecteur Projecteur LED ultra compact orientable

Systèmes de contrôle



Code

1T6581

Régulateur de luminosité pour driver LED sous une tension de 12-24Vdc.
Régulateur de flux 1-10V/DALI.
IP20

Code

1E3048

Unité de commande sans fil IP67 avec interface DALI.
Il génère un bus DALI2 local, permettant une connexion directe à un driver LED à interface DALI.
Le module peut être utilisé uniquement dans un système fermé et ne peut être connecté à un réseau DALI déjà existant.
Le module est contrôlé sans fil à travers l'application Casambi pour smartphone et tablette via la technologie Bluetooth 5.0.
Les appareils créent automatiquement un réseau maillé sans fil adaptatif, robuste et fiable, permettant une gestion simple et efficace d'un grand nombre d'appareils.
L'unité de contrôle est pré-réglée sur le profil DALI 1CH, ce qui permet à l'appareil de contrôler un seul Driver DALI avec des commandes broadcast.
En plus du DALI broadcast, d'autres modes de fonctionnement sont disponibles, tels que :

- Bouton poussoir (normalement ouvert)
- Unité de contrôle 0/1-10V
- Unité de commande DALI Tunable White DT8
- Détecteur de présence



Code

1E4369

IP67 Extender pour le contrôle sans fil du driver LED avec interface de gradation DALI basée sur la technologie Casambi.
Il dispose d'une sortie DALI2 avec la capacité de contrôler jusqu'à 40 luminaires.
Avec l'ajout d'une autre alimentation externe BUS DALI, il est possible de contrôler jusqu'à 64 appareils.
IP67 Extender est pré-réglé sur le profil DALI broadcast, ce qui signifie que tous les luminaires qui y sont connectés sont dimmables au même niveau.
En plus de la diffusion DALI broadcast d'autres modes de fonctionnement sont disponibles, tels que :

- EXTENDER DALI 8CH
- EXTENDER DALI Tunable White
- EXTENDER DALI 4CH
- EXTENDER DALI DT8 Tunable White

En raison de l'évolution technologique des composants électroniques, les données indiquées peuvent subir des mises à jour ; il faut donc demander confirmation à la commande.

Le flux lumineux et la puissance électrique présentent des tolérances de +/-10% par rapport à la valeur indiquée. tq +25°C (CIE 121).

Nous réservons le droit d'apporter des modifications techniques.

Targetti Sankey S.r.l.
Via Pratese, 164
50145 Firenze - Italy
Tel: +39 055 37911
targetti.com
targetti@targetti.com

CCIAA Firenze
Share Capital:
€ 500.000,00
VAT N. (IT):
01537660480
R.E.A: FI-275656

TARGETTI