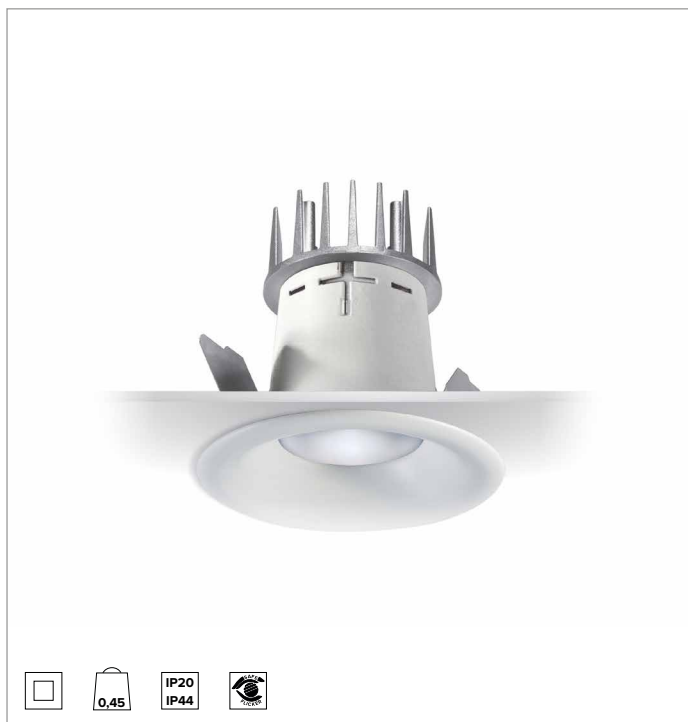
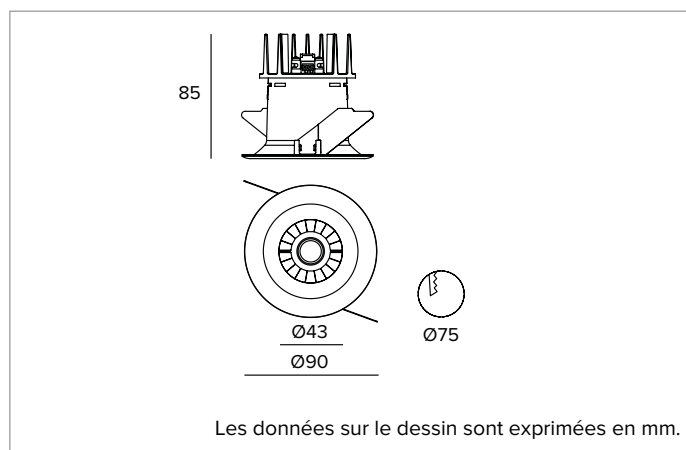


1T5408EL | BEBOP Encastrés

Downlight à encastrer pour sources LED



		3000K	H(m)	D(m)	E _{max} (lx)
		Ra80			64°
		Fixture Power	9W	1	1.24 863
		Source Flux	1354lm	2	2.49 216
		Fixture Flux	1020lm	3	3.73 96
		Efficacy	108lm/W	4	4.98 54
TS896	I _{max} =688cd/klm	I _{max}	932cd	5	6.22 35



SOURCE

LED Chip on Board haute efficacité Ra80. 2700K-3500K en option.

La classe d'efficacité énergétique du produit : D

Puissance nominale : 8,2W

Flux nominal : 1354lm

Indice de rendu des couleurs : 80

R_f : 83

R_g : 96

CCT nominale : 3000K

SDCM : 2

Durée utile (L80/B10) : 100000h tq +25°C

CARACTÉRISTIQUES DE L'ÉCLAIRAGE

Groupe optique formé d'un réflecteur en aluminium anodisé spéculaire à haute efficacité lumineuse et écran diffusant en PMMA incorporé.

Ouverture du faisceau : WFL

Rendement optique : 75%

Flux appareil : 1020lm

Efficacité lumineuse : 108lm/W

Sécurité photobiologique : Conforme au groupe RG1 (Risque faible)

CARACTÉRISTIQUES MÉCANIQUES

Corps et anneau en une seule pièce en polycarbonate peint. Dissipateur à ailettes en aluminium moulé sous pression, sortie latérale du câble d'alimentation directement branché au driver.

Couleur et finition : Noir profond

Poids : 0,45Kg

Degré de protection : IP20 pour la partie encastrée

Degré de protection : IP44 pour la partie apparente

CARACTÉRISTIQUES ÉLECTRIQUES

Fourni avec un driver électronique ON-OFF.

Puissance installée : 9W

Alimentation : 220-240Vac 50/60Hz

Classe d'isolation : CLASSE 2

Type de driver / Contrôle : ON-OFF

Driver inclus : OUI

Classe F : OUI

SAFE FLICKER : PstLM=<1 et SVM=<0,4 (IEC TR 61547-1 et IEC TR 63158), pour garantir une lumière plus confortable et sans danger

Température ambiante : 0°C / +35°C

INSTALLATION

Système d'accrochage rapide au faux plafond par des ressorts.

NOTES

Version 110-277Vac disponible à la demande.

GARANTIE

5 années.

MISE EN GARDE

Luminaire conçu pour l'élimination/recyclage en fin de vie. Source lumineuse (LED uniquement) remplaçable par un professionnel. Boîtier de commande remplaçable par un professionnel.

En raison de l'évolution technologique des composants électroniques, les données indiquées peuvent subir des mises à jour ; il faut donc demander confirmation à la commande.

Le flux lumineux et la puissance électrique présentent des tolérances de +/-10% par rapport à la valeur indiquée. tq +25°C (CIE 121).

Nous réservons le droit d'apporter des modifications techniques.

Targetti Sankey S.r.l.
Via Pratese, 164
50145 Firenze - Italy
Tel: +39 055 37911
targetti.com
targetti@targetti.com

CCIAA Firenze
Share Capital:
€ 500.000,00
VAT N. (IT):
01537660480
R.E.A: FI-275656

TARGETTI

1T5408EL | BEBOP Encastrés

Downlight à encastrer pour sources LED

Accessoires

Kit de secours



Code

A059

Équipement de secours composé d'un inverseur, batterie LiFePO4 et LED verte de signalement.

Il permet d'utiliser l'éclairage de secours permanent EP de l'appareil auquel il est branché.

Il est possible de sélectionner une autonomie de 1 à 3 heures en configurant le dispositif.

Le temps de recharge complète des batteries est de 12h.

LED verte de signalement câblé à l'onduleur via des câbles unipolaires L = 800 mm.

Équipement de secours pour les appareils conformes à la norme EN 60598-2-22, zones à haut risque exclues.

Dimensions de la batterie 160x54x30 mm.

Dimensions de l'inverseur 160x40x25 mm.

En raison de l'évolution technologique des composants électroniques, les données indiquées peuvent subir des mises à jour ; il faut donc demander confirmation à la commande.

Le flux lumineux et la puissance électrique présentent des tolérances de +/-10% par rapport à la valeur indiquée. tq +25°C (CIE 121).

Nous réservons le droit d'apporter des modifications techniques.

Targetti Sankey S.r.l.
Via Pratese, 164
50145 Firenze - Italy
Tel: +39 055 37911
targetti.com
targetti@targetti.com

CCIAA Firenze
Share Capital:
€ 500.000,00
VAT N. (IT):
01537660480
R.E.A: FI-275656

TARGETTI