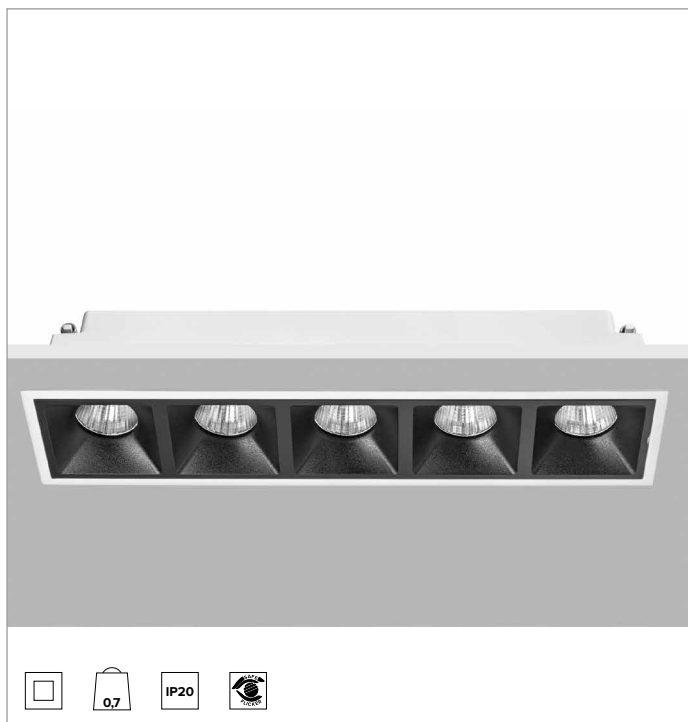
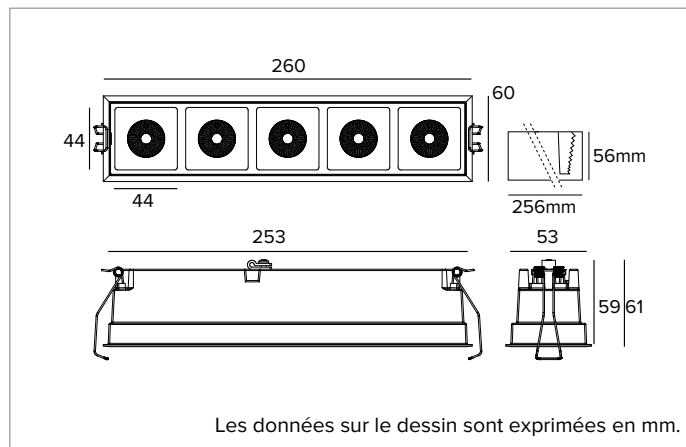


## 1T7805EL | OZ Stand Alone Encastré

### Projecteurs encastrables à LED



		4000K	H(m)	D(m)	E <sub>max</sub> (lx)	
		Ra90		50°		
Fixture Power	33W	1	0.93	5907		
Source Flux	4710lm	2	1.85	1477		
Fixture Flux	3644lm	3	2.78	656		
Efficacy	111lm/W	4	3.71	369		
TS1196	I <sub>max</sub> =1254cd/klm	I <sub>max</sub>	5907cd	5	4.64	236



#### SOURCE

LED Chip on Board haute efficacité Ra90.

**La classe d'efficacité énergétique du produit : E**

**Puissance nominale : 29W**

**Flux nominal : 4710lm**

**Indice de rendu des couleurs : 90**

**R<sub>f</sub> : 90**

**R<sub>g</sub> : 98**

**CCT nominale : 4000K**

**SDCM : 2**

**Durée utile (L80/B10) : >50000h tq +25°C**

#### CARACTÉRISTIQUES DE L'ÉCLAIRAGE

Optique MWFL. Réflecteur en aluminium anodisé et cadre en polycarbonate noir. L'appareil peut être installé dans les lieux de travail UGR<17 (EN 12464-1).

**Optique : RÉFLECTEUR**

**Ouverture du faisceau : MWFL**

**Rendement optique : 77%**

**Flux appareil : 3644lm**

**Efficacité lumineuse : 111lm/W**

**Sécurité photobiologique : Conforme au groupe RG1 (Risque faible)**

#### CARACTÉRISTIQUES MÉCANIQUES

Corps en aluminium moulé sous pression blanc. Version Large 5X.

**Couleur et finition : Blanc platre**

**Dimensions : Ax B=260x60mm**

**Poids : 0,7Kg**

**Version : 5X**

**Degré de protection : IP20**

#### CARACTÉRISTIQUES ÉLECTRIQUES

Fourni avec un driver électronique ON-OFF. Luminaire conforme à la norme EN 60598-2-22 pour l'alimentation électrique à partir d'un système de secours centralisé CPSS (Central Power Supply System), non intégrés au luminaire - zones à haut risque exclues. La puissance et le flux par défaut sont de 100% en AC et de 100% en DC.

**Puissance installée : 33W**

**Alimentation : 220-240Vac 50/60Hz**

**Classe d'isolation : CLASSE 2**

**Type de driver / Contrôle : ON-OFF**

**Driver inclus : OUI**

**Classe F : OUI**

**SAFE FLICKER : P<sub>stLM</sub><1 et SVM<0,4 (IEC TR 61547-1 et IEC TR 63158), pour garantir une lumière plus confortable et sans danger**

**Température ambiante : 0°C / +25°C**

#### INSTALLATION

Système d'accrochage rapide par ressorts pour la pose dans des faux-plafonds de 0 à 30mm.

#### NOTES

Version 110-277Vac disponible à la demande.

#### GARANTIE

5 années.

#### MISE EN GARDE

Luminaire conçu pour l'élimination/recyclage en fin de vie. Source lumineuse (LED uniquement) remplaçable par un professionnel. Boîtier de commande remplaçable par un professionnel.

En raison de l'évolution technologique des composants électroniques, les données indiquées peuvent subir des mises à jour ; il faut donc demander confirmation à la commande.

Le flux lumineux et la puissance électrique présentent des tolérances de +/-10% par rapport à la valeur indiquée. tq +25°C (CIE 121).

Nous réservons le droit d'apporter des modifications techniques.

Targetti Sankey S.r.l.  
Via Pratese, 164  
50145 Firenze - Italy  
Tel: +39 055 37911  
targetti.com  
targetti@targetti.com

CCIAA Firenze  
Share Capital:  
€ 500.000,00  
VAT N. (IT):  
01537660480  
R.E.A: FI-275656

**TARGETTI**

## 1T7805EL | OZ Stand Alone Encastré

### Projecteurs encastrables à LED

## Accessoires

### Kit de secours



Code

**A059**

Équipement de secours composé d'un inverseur, batterie LiFePO4 et LED verte de signalement.

Il permet d'utiliser l'éclairage de secours permanent EP de l'appareil auquel il est branché.

Il est possible de sélectionner une autonomie de 1 à 3 heures en configurant le dispositif.

Le temps de recharge complète des batteries est de 12h.

LED verte de signalement câblé à l'onduleur via des câbles unipolaires L = 800 mm.

Équipement de secours pour les appareils conformes à la norme EN 60598-2-22, zones à haut risque exclues.

Dimensions de la batterie 160x54x30 mm.

Dimensions de l'inverseur 160x40x25 mm.

*En raison de l'évolution technologique des composants électroniques, les données indiquées peuvent subir des mises à jour ; il faut donc demander confirmation à la commande.*

*Le flux lumineux et la puissance électrique présentent des tolérances de +/-10% par rapport à la valeur indiquée. tq +25°C (CIE 121).*

*Nous réservons le droit d'apporter des modifications techniques.*

Targetti Sankey S.r.l.  
Via Pratese, 164  
50145 Firenze - Italy  
Tel: +39 055 37911  
targetti.com  
targetti@targetti.com

CCIAA Firenze  
Share Capital:  
€ 500.000,00  
VAT N. (IT):  
01537660480  
R.E.A: FI-275656

**TARGETTI**