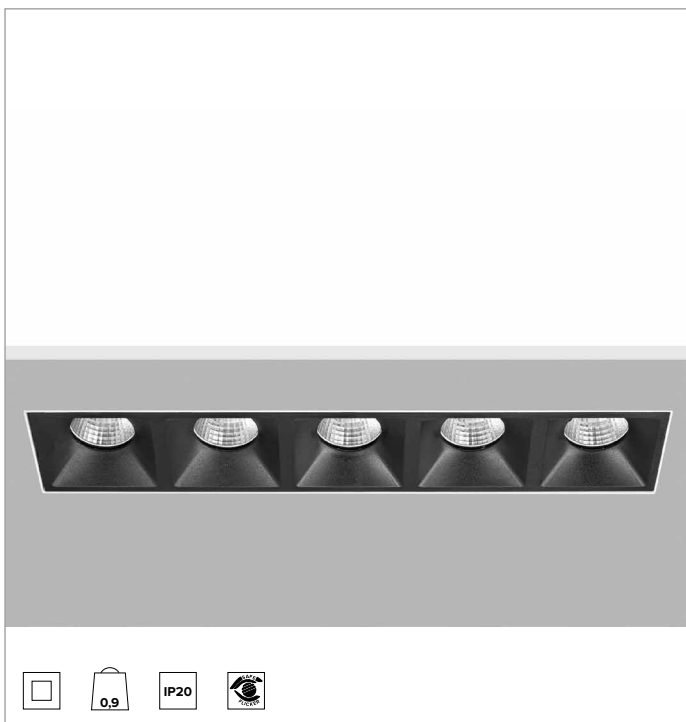
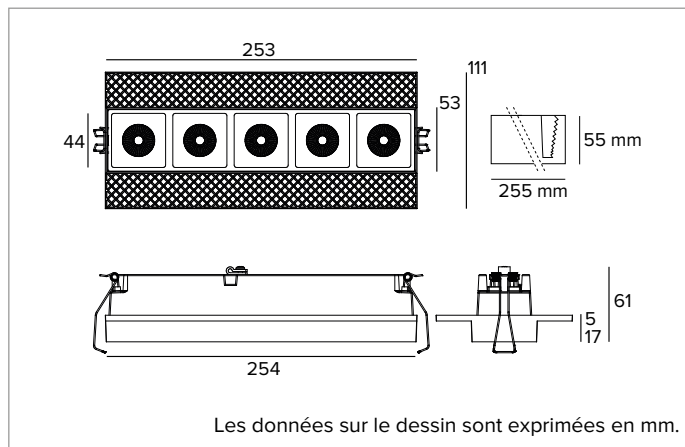


1T7875EL | OZ Stand Alone Trimless Projecteurs encastrables à LED trimless



	3000K	H(m)	D(m)	Emax(lx)		
	Ra90		50°			
	Fixture Power	33W	1	0.93	5466	
	Source Flux	4358lm	2	1.85	1366	
	Fixture Flux	3372lm	3	2.78	607	
	Efficacy	102lm/W	4	3.71	342	
TS1196	Imax=1254cd/klm	Imax	5466cd	5	4.64	219



SOURCE

LED Chip on Board haute efficacité Ra90.

La classe d'efficacité énergétique du produit : D

Puissance nominale : 29W

Flux nominal : 4358lm

Indice de rendu des couleurs : 90

Rf : 92

Rg : 101

CCT nominale : 3000K

SDCM : 2

Durée utile (L80/B10) : >50000h tq +25°C

CARACTÉRISTIQUES DE L'ÉCLAIRAGE

Optique MWFL. Réflecteur en aluminium anodisé et cadre en polycarbonate noir. L'appareil peut être installé dans les lieux de travail UGR<17 (EN 12464-1).

Optique : RÉFLECTEUR

Ouverture du faisceau : MWFL

Rendement optique : 77%

Flux appareil : 3372lm

Efficacité lumineuse : 102lm/W

Sécurité photobiologique : Conforme au groupe RG1 (Risque faible)

CARACTÉRISTIQUES MÉCANIQUES

Corps en aluminium anodisé noir moulé sous pression. Version Large 5X.

Dimensions : AxB=253x53mm

Poids : 0,9Kg

Version : 5X

Degré de protection : IP20

CARACTÉRISTIQUES ÉLECTRIQUES

Fourni avec un driver électronique ON-OFF. Luminaire conforme à la norme EN 60598-2-22 pour l'alimentation électrique à partir d'un système de secours centralisé CPSS (Central Power Supply System), non intégrés au luminaire - zones à haut risque exclues. La puissance et le flux par défaut sont de 100% en AC et de 100% en DC.

Puissance installée : 33W

Alimentation : 220-240Vac 50/60Hz

Classe d'isolation : CLASSE 2

Type de driver / Contrôle : ON-OFF

Driver inclus : OUI

Classe F : OUI

SAFE FLICKER : PstLM=<1 et SVM=<0,4 (IEC TR 61547-1 et IEC TR 63158), pour garantir une lumière plus confortable et sans danger

Température ambiante : 0°C / +25°C

INSTALLATION

Système de montage trimless adapté aux plaques de plâtre de 13, 15 et 17mm.

NOTES

Version 110-277Vac disponible à la demande.

GARANTIE

5 années.

MISE EN GARDE

Luminaire conçu pour l'élimination/recyclage en fin de vie. Source lumineuse (LED uniquement) remplaçable par un professionnel. Boîtier de commande remplaçable par un professionnel.

En raison de l'évolution technologique des composants électroniques, les données indiquées peuvent subir des mises à jour ; il faut donc demander confirmation à la commande.

Le flux lumineux et la puissance électrique présentent des tolérances de +/-10% par rapport à la valeur indiquée. tq +25°C (CIE 121).

Nous réservons le droit d'apporter des modifications techniques.

Targetti Sankey S.r.l.
Via Pratese, 164
50145 Firenze - Italy
Tel: +39 055 37911
targetti.com
targetti@targetti.com

CCIAA Firenze
Share Capital:
€ 500.000,00
VAT N. (IT):
01537660480
R.E.A: FI-275656

TARGETTI

1T7875EL | OZ Stand Alone Trimless Projecteurs encastrables à LED trimless

Accessoires

Kit de secours



Code

A059

Équipement de secours composé d'un inverseur, batterie LiFePO4 et LED verte de signalement.

Il permet d'utiliser l'éclairage de secours permanent EP de l'appareil auquel il est branché.

Il est possible de sélectionner une autonomie de 1 à 3 heures en configurant le dispositif.

Le temps de recharge complète des batteries est de 12h.

LED verte de signalement câblé à l'onduleur via des câbles unipolaires L = 800 mm.

Équipement de secours pour les appareils conformes à la norme EN 60598-2-22, zones à haut risque exclues.

Dimensions de la batterie 160x54x30 mm.

Dimensions de l'inverseur 160x40x25 mm.

En raison de l'évolution technologique des composants électroniques, les données indiquées peuvent subir des mises à jour ; il faut donc demander confirmation à la commande.

Le flux lumineux et la puissance électrique présentent des tolérances de +/-10% par rapport à la valeur indiquée. tq +25°C (CIE 121).

Nous réservons le droit d'apporter des modifications techniques.

Targetti Sankey S.r.l.
Via Pratese, 164
50145 Firenze - Italy
Tel: +39 055 37911
targetti.com
targetti@targetti.com

CCIAA Firenze
Share Capital:
€ 500.000,00
VAT N. (IT):
01537660480
R.E.A: FI-275656

TARGETTI