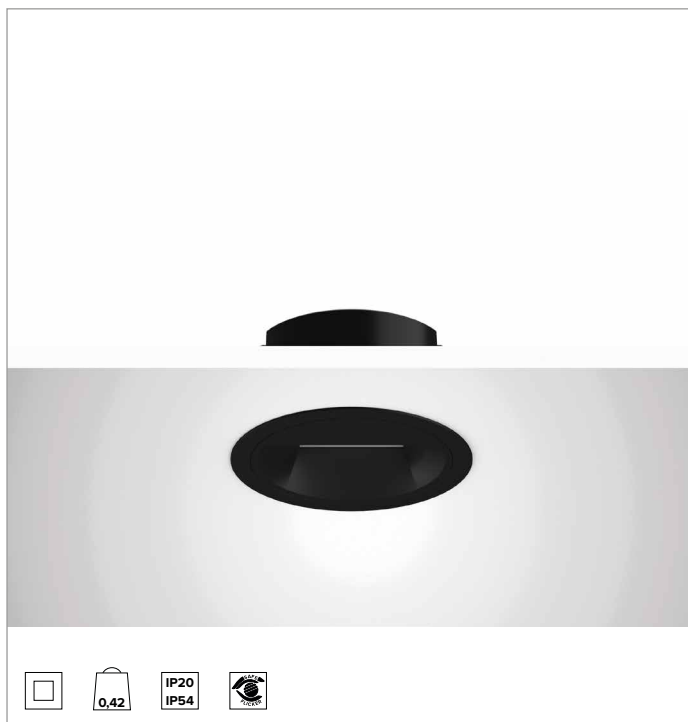
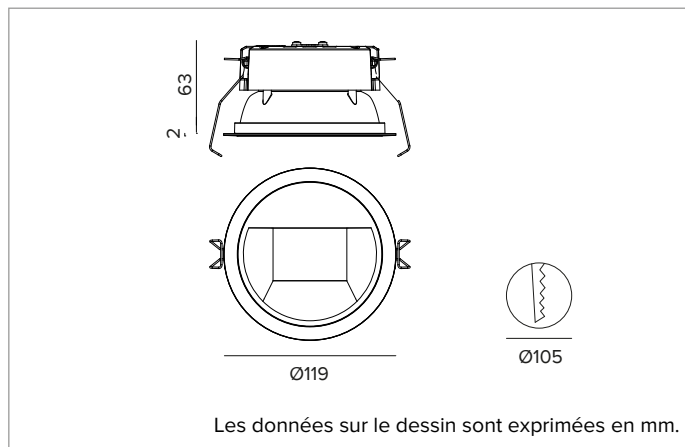


# 1T8443EL | CCTEVO WALL WASHER 105

## Downlight encastrable à LED version trim



	3500K	H(m)	D1(m)	D2(m)	E <sub>max</sub> (lx)		
	Ra90	43°	76°				
	Fixture Power	18W	1	0.86	1.66	1009	
	Source Flux	2141lm	2	1.72	3.31	252	
	Fixture Flux	1211lm	3	2.58	4.97	112	
	Efficacy	67lm/W	4	3.44	6.62	63	
TS1395	I <sub>max</sub> =540cd/klm	I <sub>max</sub>	1156cd	5	4.30	8.28	40



### SOURCE

LED Chip on Board haute efficacité Ra90. Ra80 à la demande.

**La classe d'efficacité énergétique du produit : E**

**Puissance nominale : 16W**

**Flux nominal : 2141lm**

**Indice de rendu des couleurs : 90**

**R<sub>f</sub> : 91**

**R<sub>g</sub> : 100**

**CCT nominale : 3500K**

**Durée utile (L80/B10) : >50000h tq +25°C**

### CARACTÉRISTIQUES DE L'ÉCLAIRAGE

Optique WW : réflecteur asymétrique en aluminium pré-anodisé haute réflexion, paralume en acrylique holographique et diffuseur, parties de la structure en thermoplastique.

**Optique : WALL WASHER**

**Rendement optique : 57%**

**Flux appareil : 1211lm**

**Efficacité lumineuse : 67lm/W**

**Sécurité photobiologique : Conforme au groupe RG1 (Risque faible)**

### CARACTÉRISTIQUES MÉCANIQUES

Dissipateur en aluminium noir moulé sous pression. Structure en matière thermoplastique noire, anneau frontal cut-off thermoplastique noir. Joint en silicone pour l'étanchéité à l'eau et à la poussière. Version trim avec anneau intégré noir.

**Couleur et finition : Noir profond**

**Poids : 0,415Kg**

**Version : TRIM**

**Degré de protection : IP20 pour la partie encastrée**

**Degré de protection : IP54 pour la partie apparente**

### CARACTÉRISTIQUES ÉLECTRIQUES

Driver électronique ON-OFF intégré.

**Puissance installée : 18W**

**Alimentation : 220-240Vac 50/60Hz**

**Classe d'isolation : CLASSE 2**

**Type de driver / Contrôle : ON-OFF**

**Driver inclus : OUI**

**Classe F : OUI**

**SAFE FLICKER : PstLM=<1 et SVM=<0,4 (IEC TR 61547-1 et IEC TR 63158), pour garantir une lumière plus confortable et sans danger**

**Température ambiante : 0°C / +25°C**

### INSTALLATION

Système d'accrochage ultra rapide no tools de 0,5 à 30mm pour la pose dans des faux-plafonds.

### NOTES

Version 110-277Vac disponible à la demande.

### GARANTIE

5 années.

### MISE EN GARDE

Luminaire conçu pour l'élimination/recyclage en fin de vie. Source lumineuse (LED uniquement) remplaçable par un professionnel. Boîtier de commande remplaçable par un professionnel.

En raison de l'évolution technologique des composants électroniques, les données indiquées peuvent subir des mises à jour ; il faut donc demander confirmation à la commande.

Le flux lumineux et la puissance électrique présentent des tolérances de +/-10% par rapport à la valeur indiquée. tq +25°C (CIE 121).

Nous réservons le droit d'apporter des modifications techniques.

Targetti Sankey S.r.l.  
Via Pratese, 164  
50145 Firenze - Italy  
Tel: +39 055 37911  
targetti.com  
targetti@targetti.com

CCIAA Firenze  
Share Capital:  
€ 500.000,00  
VAT N. (IT):  
01537660480  
R.E.A: FI-275656

**TARGETTI**

## 1T8443EL | CCTEVO WALL WASHER 105

### Downlight encastrable à LED version trim

## Accessoires

### Système de fixation



L mm	Code
------	------

2500	<b>1T9606</b>
------	---------------

Câble de sécurité anti-chute pour ancrer le corps de l'appareil à la structure du bâtiment.

En raison de l'évolution technologique des composants électroniques, les données indiquées peuvent subir des mises à jour ; il faut donc demander confirmation à la commande.

Le flux lumineux et la puissance électrique présentent des tolérances de +/-10% par rapport à la valeur indiquée. tq +25°C (CIE 121).

Nous réservons le droit d'apporter des modifications techniques.

Targetti Sankey S.r.l.  
Via Pratese, 164  
50145 Firenze - Italy  
Tel: +39 055 37911  
targetti.com  
targetti@targetti.com

CCIAA Firenze  
Share Capital:  
€ 500.000,00  
VAT N. (IT):  
01537660480  
R.E.A: FI-275656

**TARGETTI**