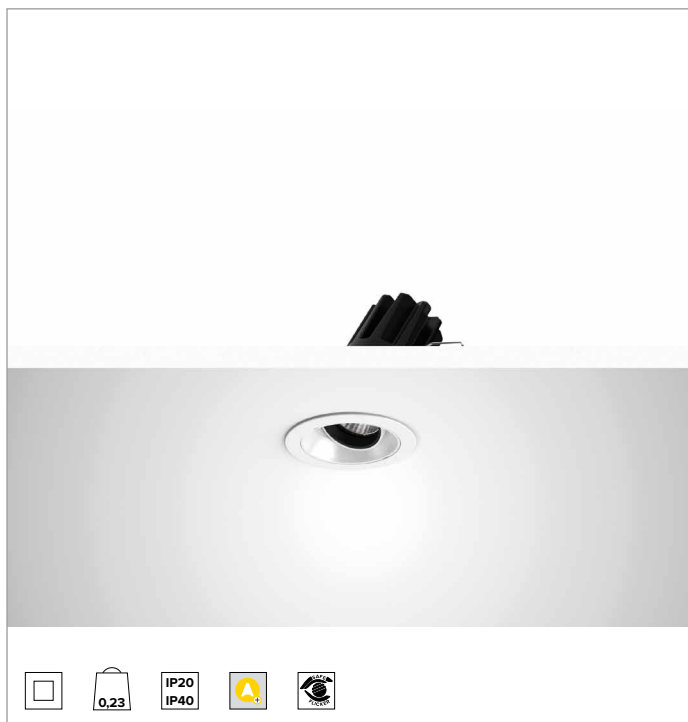
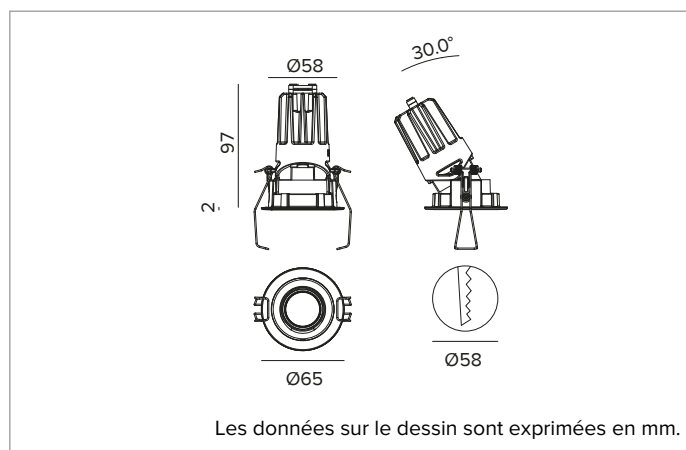


1T8450DA | CTEVO ARCHITECTURAL 58

Projecteur encastrable orientable à LED en version trim



	2700K	H(m)	D(m)	E _{max} (lx)
	Ra90			37°
	Fixture Power	10W	1	0.67
	Source Flux	1099lm	2	1.35
	Fixture Flux	759lm	3	2.02
	Efficacy	78lm/W	4	2.69
TS1335	I _{max} =1801cd/klm	I _{max}	1979cd	5
			3.37	79



SOURCE

LED Chip on Board haute efficacité Ra90. Ra80 à la demande.

La classe d'efficacité énergétique du produit : E

Puissance nominale : 8,2W

Flux nominal : 1099lm

Indice de rendu des couleurs : 90

Rf : 92

Rg : 99

CCT nominale : 2700K

Durée utile (L80/B10) : >50000h tq +25°C

CARACTÉRISTIQUES DE L'ÉCLAIRAGE

Version FL - porte-optique moulé en plastique blanc, avec optique de précision en polycarbonate métallisé, filtre holographique diffuseur et anneau cut-off en silicium noir. UGR<19 (EN 12464-1).

Optique : RÉFLECTEUR

Ouverture du faisceau : FL

Rendement optique : 69%

Flux appareil : 759lm

Efficacité lumineuse : 78lm/W

Sécurité photobiologique : Conforme au groupe RG1 (Risque faible)

CARACTÉRISTIQUES MÉCANIQUES

Porte-optique moulé en plastique blanc et dissipateur en aluminium moulé sous pression en couleur noir. Couvercle blanc. Corps optique inclinable jusqu'à 30°. Version trim avec anneau intégré blanc.

Couleur et finition : Blanc platre

Poids : 0,23Kg

Version : TRIM

Degré de protection : IP20 pour la partie encastrée

Degré de protection : IP40 pour la partie apparente

CARACTÉRISTIQUES ÉLECTRIQUES

Driver DALI intégré. Luminaire conforme à la norme EN 60598-2-22 pour l'alimentation électrique à partir d'un système de secours centralisé CPSS (Central Power Supply System), non intégrés au luminaire - zones à haut risque exclues. La puissance et le flux par défaut sont de 100% en AC et de 100% en DC.

Puissance installée : 10W

Alimentation : 220-240Vac 50/60Hz

Classe d'isolation : CLASSE 2

Type de driver / Contrôle : DALI

Driver inclus : OUI

Classe F : OUI

SAFE FLICKER : PstLM=<1 et SVM=<0,4 (IEC TR 61547-1 et IEC TR 63158), pour garantir une lumière plus confortable et sans danger

Température ambiante : 0°C / +25°C

INSTALLATION

Système d'accrochage ultra rapide no tools de 0,5 à 30mm pour la pose dans des faux-plafonds.

NOTES

Système de contrôle Casambi disponible avec accessoire. Version 110-277Vac disponible à la demande. Mise en service du système de contrôle par APP gratuit ; l'intervention d'un technicien spécialisé peut faire l'objet d'un devis sur demande.

GARANTIE

5 années.

MISE EN GARDE

Luminaire conçu pour l'élimination/recyclage en fin de vie. Source lumineuse (LED uniquement) remplaçable par un professionnel. Boîtier de commande remplaçable par un professionnel.

En raison de l'évolution technologique des composants électroniques, les données indiquées peuvent subir des mises à jour ; il faut donc demander confirmation à la commande.

Le flux lumineux et la puissance électrique présentent des tolérances de +/-10% par rapport à la valeur indiquée. tq +25°C (CIE 121).

Nous réservons le droit d'apporter des modifications techniques.

Targetti Sankey S.r.l.
Via Pratese, 164
50145 Firenze - Italy
Tel: +39 055 37911
targetti.com
targetti@targetti.com

CCIAA Firenze
Share Capital:
€ 500.000,00
VAT N. (IT):
01537660480
R.E.A: FI-275656

TARGETTI

1T8450DA | CTEVO ARCHITECTURAL 58

Projecteur encastrable orientable à LED en version trim

Accessoires

Système de fixation



L mm	Code
2500	1T9606

Câble de sécurité anti-chute pour ancrer le corps de l'appareil à la structure du bâtiment.

Systèmes de contrôle



Code

1T5349

Unité de commande sans fil IP20 avec interface DALI.
Il génère un bus DALI2 local, permettant une connexion directe à un driver LED à interface DALI.
Le module peut être utilisé uniquement dans un système fermé et ne peut être connecté à un réseau DALI déjà existant.
Le module est contrôlé sans fil à travers l'application Casambi pour smartphone et tablette via la technologie Bluetooth 5.0.
Les appareils créent automatiquement un réseau maillé sans fil adaptatif, robuste et fiable, permettant une gestion simple et efficace d'un grand nombre d'appareils.
L'unité de contrôle est pré-réglée sur le profil DALI 1CH, ce qui permet à l'appareil de contrôler un seul Driver DALI avec des commandes broadcast.
En plus du DALI broadcast, d'autres modes de fonctionnement sont disponibles, tels que :

- Bouton poussoir (normalement ouvert)
- Unité de contrôle 0/1-10V
- Unité de commande DALI Tunable White DT8
- Détecteur de présence



Code

2T0131

IP20 Extender pour le contrôle sans fil du driver LED avec interface de gradation DALI (ou 1-10V) basée sur la technologie Casambi.
Il dispose d'une sortie DALI2 avec la capacité de contrôler jusqu'à 40 luminaires.
Avec l'ajout d'une autre alimentation externe BUS DALI, il est possible de contrôler jusqu'à 64 appareils.
IP20 Extender est pré-réglé sur le profil DALI broadcast, ce qui signifie que tous les luminaires qui y sont connectés sont dimmables au même niveau.
En plus de la diffusion DALI broadcast d'autres modes de fonctionnement sont disponibles, tels que :

- EXTENDER DALI 8CH
- EXTENDER DALI Tunable White
- EXTENDER 0/1-10V
- EXTENDER DALI 4CH
- EXTENDER DALI DT8 Tunable White

En raison de l'évolution technologique des composants électroniques, les données indiquées peuvent subir des mises à jour ; il faut donc demander confirmation à la commande.

Le flux lumineux et la puissance électrique présentent des tolérances de +/-10% par rapport à la valeur indiquée. tq +25°C (CIE 121).

Nous réservons le droit d'apporter des modifications techniques.

Targetti Sankey S.r.l.
Via Pratese, 164
50145 Firenze - Italy
Tel: +39 055 37911
targetti.com
targetti@targetti.com

CCIAA Firenze
Share Capital:
€ 500.000,00
VAT N. (IT):
01537660480
R.E.A: FI-275656

TARGETTI