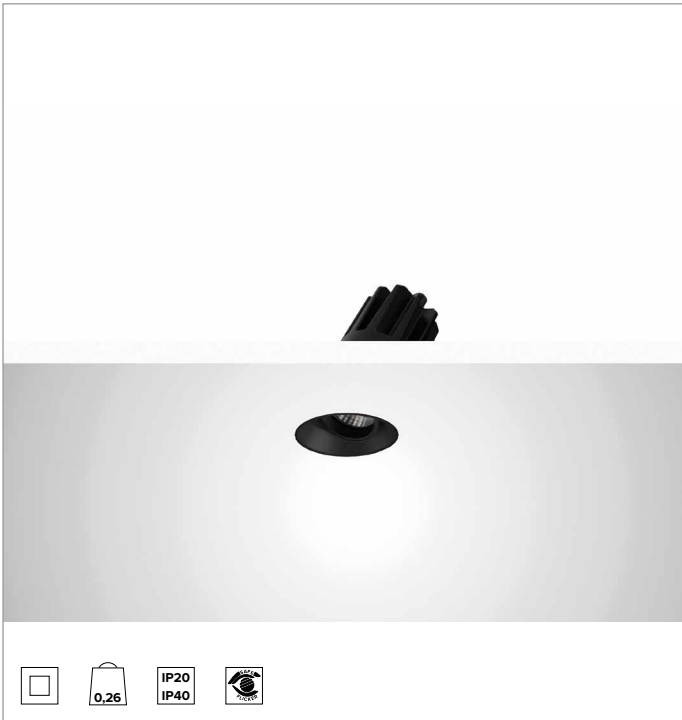
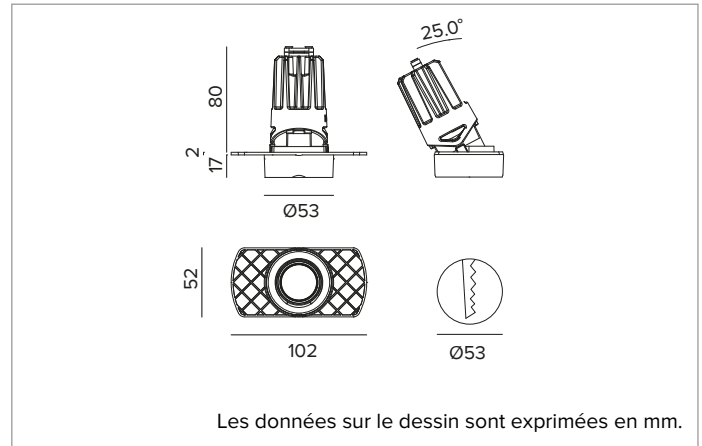


1T8474ELTR | CTEVO ARCHITECTURAL 58

Projecteur encastrable à LED en version trimless



| | 2700K | H(m) | D(m) | Emax(lx) |
|---------------|-----------------|------|--------|----------|
| | Ra90 | | | 37° |
| Fixture Power | 10W | 1 | 0.67 | 1979 |
| Source Flux | 1099lm | 2 | 1.35 | 495 |
| Fixture Flux | 759lm | 3 | 2.02 | 220 |
| Efficacy | 78lm/W | 4 | 2.69 | 124 |
| TS1335 | Imax=1801cd/klm | Imax | 1979cd | 5 |
| | | | 3.37 | 79 |



SOURCE

LED Chip on Board haute efficacité Ra90. Ra80 à la demande.

La classe d'efficacité énergétique du produit : E

Puissance nominale : 8,2W

Flux nominal : 1099lm

Indice de rendu des couleurs : 90

Rf : 92

Rg : 99

CCT nominale : 2700K

Durée utile (L80/B10) : >50000h tq +25°C

CARACTÉRISTIQUES DE L'ÉCLAIRAGE

Version FL - porte-optique moulé en plastique noir, avec optique de précision en polycarbonate métallisé, filtre holographique diffuseur et anneau cut-off en silicone noir. UGR<19 (EN 12464-1).

Optique : RÉFLECTEUR

Ouverture du faisceau : FL

Rendement optique : 69%

Flux appareil : 759lm

Efficacité lumineuse : 78lm/W

Sécurité photobiologique : Conforme au groupe RG1 (Risque faible)

CARACTÉRISTIQUES MÉCANIQUES

Porte-optique moulé en plastique noir et dissipateur en aluminium moulé sous pression en couleur noir. Couvercle noir. Corps optique inclinable jusqu'à 30°. Version trimless avec élément portant pour la pose et le ragréage dans les plaques de plâtre.

Couleur et finition : Noir profond

Poids : 0,26Kg

Versión : TRIMLESS

Degré de protection : IP20 pour la partie encastrée

Degré de protection : IP40 pour la partie apparente

CARACTÉRISTIQUES ÉLECTRIQUES

Driver électronique ON-OFF intégré. Luminaire conforme à la norme EN 60598-2-22 pour l'alimentation électrique à partir d'un système de secours centralisé CPSS (Central Power Supply System), non intégrés au luminaire - zones à haut risque exclues. La puissance et le flux par défaut sont de 100% en AC et de 100% en DC.

Puissance installée : 10W

Alimentation : 220-240Vac 50/60Hz

Classe d'isolation : CLASSE 2

Type de driver / Contrôle : ON-OFF

Driver inclus : OUI

Classe F : OUI

SAFE FLICKER : PstLM=<1 et SVM=<0,4 (IEC TR 61547-1 et IEC TR 63158), pour garantir une lumière plus confortable et sans danger

Température ambiante : 0°C / +25°C

INSTALLATION

Système d'accrochage ultra rapide no tools de 0,5 à 30mm pour la pose dans des faux-plafonds.

NOTES

Version 110-277Vac disponible à la demande.

GARANTIE

5 années.

MISE EN GARDE

Luminaire conçu pour l'élimination/recyclage en fin de vie. Source lumineuse (LED uniquement) remplaçable par un professionnel. Boîtier de commande remplaçable par un professionnel.

En raison de l'évolution technologique des composants électroniques, les données indiquées peuvent subir des mises à jour ; il faut donc demander confirmation à la commande.

Le flux lumineux et la puissance électrique présentent des tolérances de +/-10% par rapport à la valeur indiquée. tq +25°C (CIE 121).

Nous réservons le droit d'apporter des modifications techniques.

Targetti Sankey S.r.l.
Via Pratese, 164
50145 Firenze - Italy
Tel: +39 055 37911
targetti.com
targetti@targetti.com

CCIAA Firenze
Share Capital:
€ 500.000,00
VAT N. (IT):
01537660480
R.E.A: FI-275656

TARGETTI

1T8474ELTR | CTEVO ARCHITECTURAL 58

Projecteur encastrable à LED en version trimless

Accessoires

Systeme de fixation



| L mm | Code |
|------|------|
|------|------|

| | |
|------|---------------|
| 2500 | 1T9606 |
|------|---------------|

Câble de sécurité anti-chute pour ancrer le corps de l'appareil à la structure du bâtiment.

En raison de l'évolution technologique des composants électroniques, les données indiquées peuvent subir des mises à jour ; il faut donc demander confirmation à la commande.

Le flux lumineux et la puissance électrique présentent des tolérances de +/-10% par rapport à la valeur indiquée. tq +25°C (CIE 121).

Nous réservons le droit d'apporter des modifications techniques.

Targetti Sankey S.r.l.
Via Pratese, 164
50145 Firenze - Italy
Tel: +39 055 37911
targetti.com
targetti@targetti.com

CCIAA Firenze
Share Capital:
€ 500.000,00
VAT N. (IT):
01537660480
R.E.A: FI-275656

TARGETTI