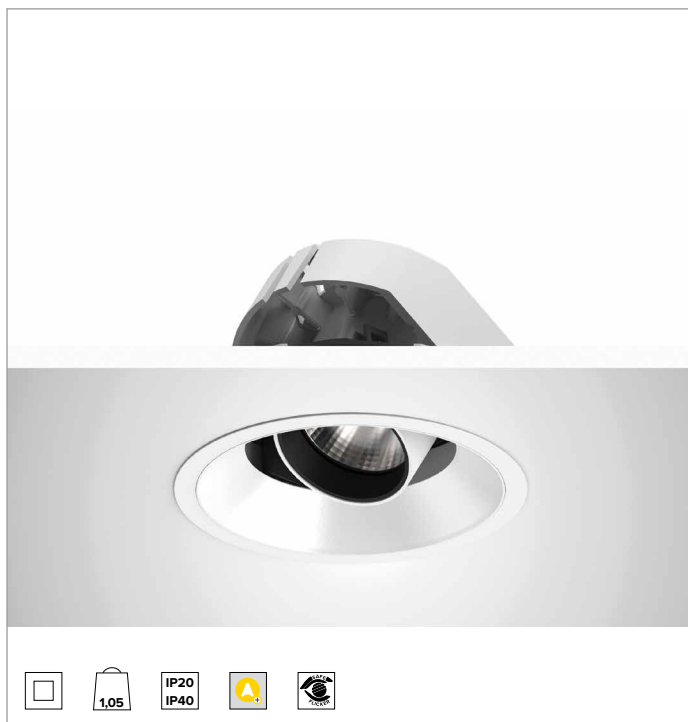
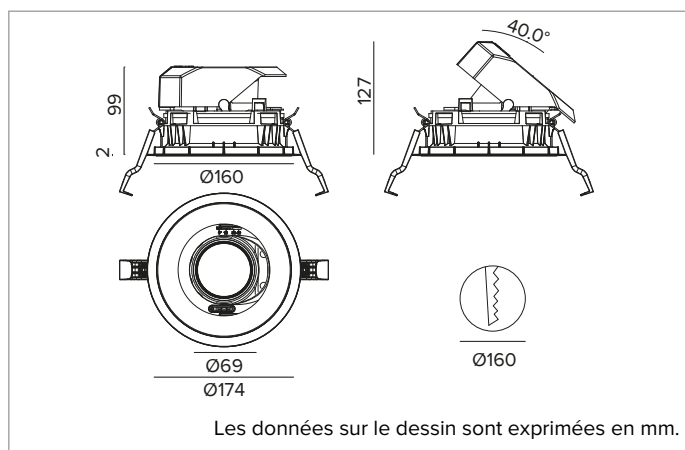


# 1T8604DA | CTEVO ARCHITECTURAL 160

## Projecteur encastrable orientable à LED en version trim



	4000K	H(m)	D(m)	Emax(lx)		
	Ra90			33°		
	Fixture Power	34W	1	0.59	9828	
	Source Flux	4523lm	2	1.18	2457	
	Fixture Flux	3334lm	3	1.77	1092	
	Efficacy	98lm/W	4	2.36	614	
TS1278	Imax=2173cd/klm	Imax	9828cd	5	2.95	393



### SOURCE

LED Chip on Board haute efficacité Ra90. Ra80 à la demande.

**La classe d'efficacité énergétique du produit : E**

**Puissance nominale : 31W**

**Flux nominal : 4523lm**

**Indice de rendu des couleurs : 90**

**Rf : 90**

**Rg : 98**

**CCT nominale : 4000K**

**Durée utile (L80/B10) : >50000h tq +25°C**

### CARACTÉRISTIQUES DE L'ÉCLAIRAGE

FL - optique de précision avec anneau cut-off en silicone noir. Version avec réflecteur à facettes convexes en aluminium anodisé spéculaire et filtre holographique diffuseur. UGR<19 (EN 12464-1).

**Optique : RÉFLECTEUR**

**Ouverture du faisceau : FL (33°)**

**Rendement optique : 74%**

**Flux appareil : 3334lm**

**Efficacité lumineuse : 98lm/W**

**Sécurité photobiologique : Conforme au groupe RG1 (Risque faible)**

### CARACTÉRISTIQUES MÉCANIQUES

Corps et dissipateur en aluminium blanc moulé sous pression. Couvercle blanc. Corps optique inclinable jusqu'à 40°, avec blocage mécanique du pointage et règle graduée, et orientable à 358°. Version trim avec anneau intégré blanc.

**Couleur et finition : Blanc platre**

**Poids : 1,05Kg**

**Versión : TRIM**

**Degré de protection : IP20 pour la partie encastrée**

**Degré de protection : IP40 pour la partie apparente**

### CARACTÉRISTIQUES ÉLECTRIQUES

Driver DALI intégré. Luminaire conforme à la norme EN 60598-2-22 pour l'alimentation électrique à partir d'un système de secours centralisé CPSS (Central Power Supply System), non intégrés au luminaire - zones à haut risque exclues. La puissance et le flux par défaut sont de 100% en AC et de 100% en DC.

**Puissance installée : 34W**

**Alimentation : 220-240Vac 50/60Hz**

**Classe d'isolation : CLASSE 2**

**Type de driver / Contrôle : DALI - PUSH**

**Driver inclus : OUI**

**Classe F : OUI**

**SAFE FLICKER : PstLM=<1 et SVM=<0,4 (IEC TR 61547-1 et IEC TR 63158), pour garantir une lumière plus confortable et sans danger**

**Température ambiante : 0°C / +25°C**

### INSTALLATION

Système d'accrochage ultra rapide no tools de 0,5 à 30mm pour la pose dans des faux-plafonds.

### NOTES

Système de contrôle Casambi disponible avec accessoire. Version 110-277Vac disponible à la demande. Mise en service du système de contrôle par APP gratuit ; l'intervention d'un technicien spécialisé peut faire l'objet d'un devis sur demande.

### GARANTIE

5 années.

### MISE EN GARDE

Luminaire conçu pour l'élimination/recyclage en fin de vie. Source lumineuse (LED uniquement) remplaçable par un professionnel. Boîtier de commande remplaçable par un professionnel.

En raison de l'évolution technologique des composants électroniques, les données indiquées peuvent subir des mises à jour ; il faut donc demander confirmation à la commande.

Le flux lumineux et la puissance électrique présentent des tolérances de +/-10% par rapport à la valeur indiquée. tq +25°C (CIE 121).

Nous réservons le droit d'apporter des modifications techniques.

Targetti Sankey S.r.l.  
Via Pratese, 164  
50145 Firenze - Italy  
Tel: +39 055 37911  
targetti.com  
targetti@targetti.com

CCIAA Firenze  
Share Capital:  
€ 500.000,00  
VAT N. (IT):  
01537660480  
R.E.A.: FI-275656

**TARGETTI**

# 1T8604DA | CTEVO ARCHITECTURAL 160

## Projecteur encastrable orientable à LED en version trim

### Accessoires

#### Filtre



Ø mm	Code
63	<b>1T8094</b>

Filtre holographique en PMMA effet "lame de lumière".  
Permet d'ovaliser le faisceau ; combiné à des optiques spot et flood, l'effet apparaît plus marqué.  
Ne peut pas être utilisé avec les versions HO.

#### Grille



Ø mm	Code
63	<b>1T8093</b>

Grille anti-éblouissement.  
Structure en nid d'abeille en métal noir.  
Ne peut pas être utilisé avec les versions HO.

#### Système de fixation



L mm	Code
2500	<b>1T9606</b>

Câble de sécurité anti-chute pour ancrer le corps de l'appareil à la structure du bâtiment.

#### Systèmes de contrôle



Code

**1T5349**

Unité de commande sans fil IP20 avec interface DALI.  
Il génère un bus DALI2 local, permettant une connexion directe à un driver LED à interface DALI.  
Le module peut être utilisé uniquement dans un système fermé et ne peut être connecté à un réseau DALI déjà existant.  
Le module est contrôlé sans fil à travers l'application Casambi pour smartphone et tablette via la technologie Bluetooth 5.0.  
Les appareils créent automatiquement un réseau maillé sans fil adaptatif, robuste et fiable, permettant une gestion simple et efficace d'un grand nombre d'appareils.  
L'unité de contrôle est pré-réglée sur le profil DALI 1CH, ce qui permet à l'appareil de contrôler un seul Driver DALI avec des commandes broadcast.  
En plus du DALI broadcast, d'autres modes de fonctionnement sont disponibles, tels que :

- Bouton poussoir (normalement ouvert)
- Unité de contrôle 0/1-10V
- Unité de commande DALI Tunable White DT8
- Détecteur de présence



Code

**2T0131**

IP20 Extender pour le contrôle sans fil du driver LED avec interface de gradation DALI (ou 1-10V) basée sur la technologie Casambi.  
Il dispose d'une sortie DALI2 avec la capacité de contrôler jusqu'à 40 luminaires.  
Avec l'ajout d'une autre alimentation externe BUS DALI, il est possible de contrôler jusqu'à 64 appareils.  
IP20 Extender est pré-réglé sur le profil DALI broadcast, ce qui signifie que tous les luminaires qui y sont connectés sont dimmables au même niveau.  
En plus de la diffusion DALI broadcast d'autres modes de fonctionnement sont disponibles, tels que :

- EXTENDER DALI 8CH
- EXTENDER DALI Tunable White
- EXTENDER 0/1-10V
- EXTENDER DALI 4CH
- EXTENDER DALI DT8 Tunable White

En raison de l'évolution technologique des composants électroniques, les données indiquées peuvent subir des mises à jour ; il faut donc demander confirmation à la commande.

Le flux lumineux et la puissance électrique présentent des tolérances de +/-10% par rapport à la valeur indiquée. tq +25°C (CIE 121).

Nous réservons le droit d'apporter des modifications techniques.

Targetti Sankey S.r.l.  
Via Pratese, 164  
50145 Firenze - Italy  
Tel: +39 055 37911  
targetti.com  
targetti@targetti.com

CCIAA Firenze  
Share Capital:  
€ 500.000,00  
VAT N. (IT):  
01537660480  
R.E.A: FI-275656

# TARGETTI