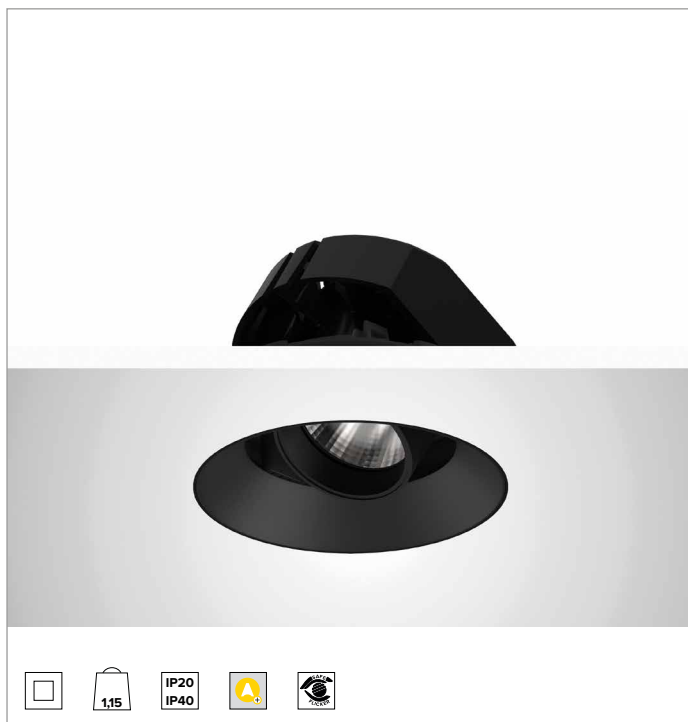
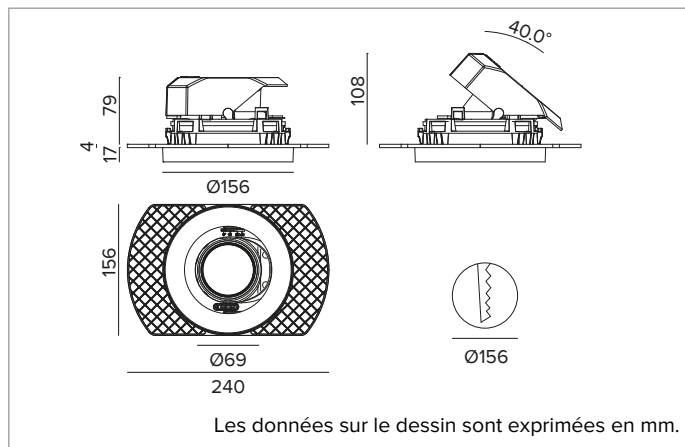


1T8650DATR | CTEVO ARCHITECTURAL 160

Projecteur encastrable à LED en version trimless



		3000K	H(m)	D(m)	E _{max} (lx)	
		Ra90			55°	
		Fixture Power	34W	1	1.04	4009
		Source Flux	4211lm	2	2.08	1002
		Fixture Flux	3175lm	3	3.13	445
		Efficacy	93lm/W	4	4.17	251
TS1279	I _{max} =975cd/klm	I _{max}	4105cd	5	5.21	160



SOURCE

LED Chip on Board haute efficacité Ra90. Ra80 à la demande.

La classe d'efficacité énergétique du produit : E

Puissance nominale : 31W

Flux nominal : 4211lm

Indice de rendu des couleurs : 90

Rf : 92

Rg : 101

CCT nominale : 3000K

Durée utile (L80/B10) : >50000h tq +25°C

CARACTÉRISTIQUES DE L'ÉCLAIRAGE

WFL - optique de précision avec anneau cut-off en silicone noir. Version avec réflecteur à facettes convexes en aluminium anodisé spéculaire et filtre holographique diffuseur. UGR<22 (EN 12464-1).

Optique : RÉFLECTEUR

Ouverture du faisceau : WFL

Rendement optique : 75%

Flux appareil : 3175lm

Efficacité lumineuse : 93lm/W

Sécurité photobiologique : Conforme au groupe RG1 (Risque faible)

CARACTÉRISTIQUES MÉCANIQUES

Corps et dissipateur en aluminium noir moulé sous pression. Couvercle noir. Corps optique inclinable jusqu'à 40°, avec blocage mécanique du pointage et règle graduée, et orientable à 358°. Version trimless avec élément portant pour la pose et le ragréage dans les plaques de plâtre.

Couleur et finition : Noir profond

Poids : 1,15Kg

Version : TRIMLESS

Degré de protection : IP20 pour la partie encastrée

Degré de protection : IP40 pour la partie apparente

CARACTÉRISTIQUES ÉLECTRIQUES

Driver DALI intégré. Luminaire conforme à la norme EN 60598-2-22 pour l'alimentation électrique à partir d'un système de secours centralisé CPSS (Central Power Supply System), non intégrés au luminaire - zones à haut risque exclues. La puissance et le flux par défaut sont de 100% en AC et de 100% en DC.

Puissance installée : 34W

Alimentation : 220-240Vac 50/60Hz

Classe d'isolation : CLASSE 2

Type de driver / Contrôle : DALI - PUSH

Driver inclus : OUI

Classe F : OUI

SAFE FLICKER : PstLM=<1 et SVM=<0,4 (IEC TR 61547-1 et IEC TR 63158), pour garantir une lumière plus confortable et sans danger

Température ambiante : 0°C / +25°C

INSTALLATION

Système d'accrochage ultra rapide no tools de 0,5 à 30mm pour la pose dans des faux-plafonds.

NOTES

Système de contrôle Casambi disponible avec accessoire. Version 110-277Vac disponible à la demande. Mise en service du système de contrôle par APP gratuit ; l'intervention d'un technicien spécialisé peut faire l'objet d'un devis sur demande.

GARANTIE

5 années.

MISE EN GARDE

Luminaire conçu pour l'élimination/recyclage en fin de vie. Source lumineuse (LED uniquement) remplaçable par un professionnel. Boîtier de commande remplaçable par un professionnel.

En raison de l'évolution technologique des composants électroniques, les données indiquées peuvent subir des mises à jour ; il faut donc demander confirmation à la commande.

Le flux lumineux et la puissance électrique présentent des tolérances de +/-10% par rapport à la valeur indiquée. tq +25°C (CIE 121).

Nous réservons le droit d'apporter des modifications techniques.

Targetti Sankey S.r.l.
Via Pratese, 164
50145 Firenze - Italy
Tel: +39 055 37911
targetti.com
targetti@targetti.com

CCIAA Firenze
Share Capital:
€ 500.000,00
VAT N. (IT):
01537660480
R.E.A.: FI-275656

TARGETTI

1T8650DATR | CCTEVO ARCHITECTURAL 160

Projecteur encastrable à LED en version trimless

Accessoires

Filtere



Ø mm	Code
63	1T8094

Filtere holografic în PMMA efect "lamă de lumină".
Permite să ovalizeze fasciculul ; combinat cu optice spot și flood, efectul apare mai marcat.
Nu poate fi utilizat cu versiunile HO.

Grille



Ø mm	Code
63	1T8093

Grille anti-încălzișire.
Structură în formă de albină în metal negru.
Nu poate fi utilizat cu versiunile HO.

Sistem de fixare



L mm	Code
2500	1T9606

Căblu de siguranță anti-cădere pentru a ancura corpul dispozitivului la structura clădirii.

Sisteme de control



Code

1T5349

Unitate de comandă fără fir IP20 cu interfață DALI.
Îl generează un bus DALI2 local, permițând o conexiune directă la un driver LED cu interfață DALI.
Modulul poate fi utilizat exclusiv într-un sistem închis și nu poate fi conectat la un rețea DALI existent.
Modulul este controlat fără fir prin aplicația Casambi pentru smartphone și tabletă prin tehnologia Bluetooth 5.0.
Dispozitivele creează automat un rețea maillă fără fir adaptativ, robustă și fiabilă, permițând o gestionare simplă și eficientă a unui număr mare de dispozitive.
Unitatea de control este preconfigurată pe profilul DALI 1CH, ceea ce permite dispozitivului să controleze un singur Driver DALI cu comenzi broadcast.
În plus față de DALI broadcast, alte moduri de funcționare sunt disponibile, astfel cum :

- Buton apăsător (normalmente deschis)
- Unitate de control 0/1-10V
- Unitate de comandă DALI Tunable White DT8
- Detector de prezență



Code

2T0131

IP20 Extender pentru controlul fără fir al driverului LED cu interfață de gradare DALI (sau 1-10V) bazată pe tehnologia Casambi.
Îl are o ieșire DALI2 cu capacitatea de a controla până la 40 luminaire.
Cu adăugarea unei alte surse de alimentare externe BUS DALI, este posibil să controlezi până la 64 dispozitive.
IP20 Extender este preconfigurat pe profilul DALI broadcast, ceea ce înseamnă că toate luminairele care sunt conectate sunt dimmabile la același nivel.
În plus față de difuzarea DALI broadcast, alte moduri de funcționare sunt disponibile, astfel cum :

- EXTENDER DALI 8CH
- EXTENDER DALI Tunable White
- EXTENDER 0/1-10V
- EXTENDER DALI 4CH
- EXTENDER DALI DT8 Tunable White

En raiaon de l'evoluaon tehnologică des composants électronique, les données indiquées peuvent subir des mises à jour ; il faut donc demander confirmation à la commande.

Le flux lumineux et la puissance électrique présentent des tolérances de +/-10% par rapport à la valeur indiquée. tq +25°C (CIE 121).

Nous réservons le droit d'apporter des modifications techniques.

Targetti Sankey S.r.l.
Via Pratese, 164
50145 Firenze - Italy
Tel: +39 055 37911
targetti.com
targetti@targetti.com

CCIAA Firenze
Share Capital:
€ 500.000,00
VAT N. (IT):
01537660480
R.E.A: FI-275656

TARGETTI