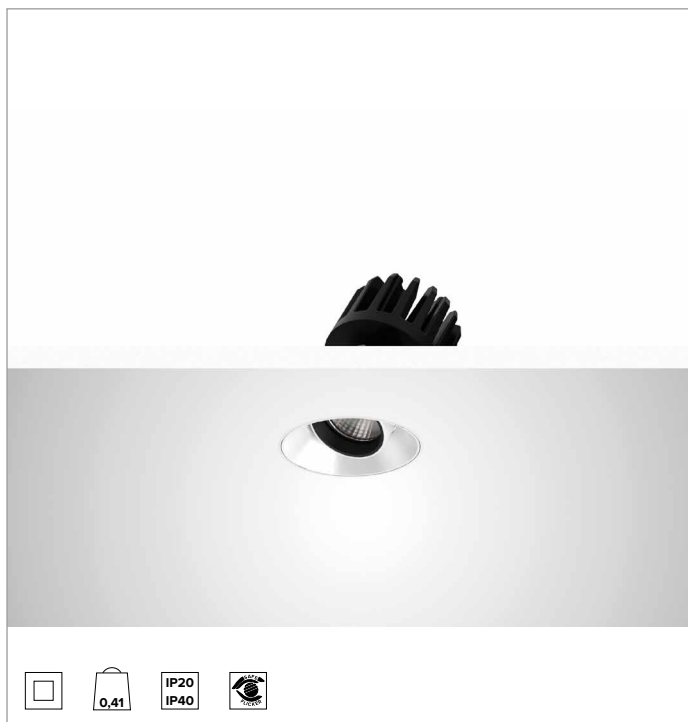
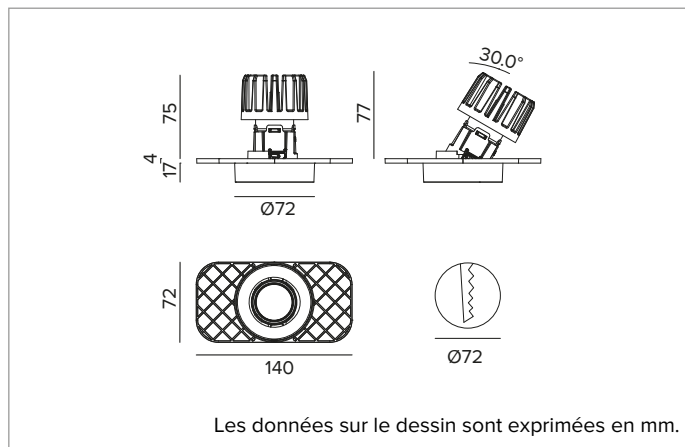


1T8825ELTR | CCTEVO ARCHITECTURAL 78

Projecteur encastrable à LED en version trimless



	4000K	H(m)	D(m)	Emax(lx)
	Ra90		42°	
	Fixture Power	13W	1	0.76 2814
	Source Flux	1736lm	2	1.52 703
	Fixture Flux	1283lm	3	2.28 313
	Efficacy	98lm/W	4	3.04 176
TS1343	I _{max} =1621cd/klm	I _{max}	2814cd	5 3.80 113



SOURCE

LED Chip on Board haute efficacité Ra90. Ra80 à la demande.

La classe d'efficacité énergétique du produit : E

Puissance nominale : 12W

Flux nominal : 1736lm

Indice de rendu des couleurs : 90

Rf : 90

Rg : 98

CCT nominale : 4000K

Durée utile (L80/B10) : >50000h tq +25°C

CARACTÉRISTIQUES DE L'ÉCLAIRAGE

Version MWFL - porte-optique moulé en plastique blanc, avec optique de précision à facettes convexes en aluminium anodisé spéculaire, filtre holographique diffuseur et anneau cut-off en silicone noir. UGR<19 (EN 12464-1).

Optique : RÉFLECTEUR

Ouverture du faisceau : MWFL

Rendement optique : 74%

Flux appareil : 1283lm

Efficacité lumineuse : 98lm/W

Sécurité photobiologique : Conforme au groupe RG1 (Risque faible)

CARACTÉRISTIQUES MÉCANIQUES

Porte-optique moulé en plastique blanc et dissipateur en aluminium moulé sous pression en couleur noir. Couvercle blanc. Corps optique inclinable jusqu'à 30°, avec blocage mécanique du pointage (avec accès par le faux plafond), et orientable à 358°. Version trimless avec élément portant pour la pose et le ragréage dans les plaques de plâtre.

Couleur et finition : Blanc plâtre

Poids : 0,41Kg

Versión : TRIMLESS

Degré de protection : IP20 pour la partie encastrée

Degré de protection : IP40 pour la partie apparente

CARACTÉRISTIQUES ÉLECTRIQUES

Driver électronique ON-OFF intégré.

Puissance installée : 13W

Alimentation : 220-240Vac 50/60Hz

Classe d'isolation : CLASSE 2

Type de driver / Contrôle : ON-OFF

Driver inclus : OUI

Classe F : OUI

SAFE FLICKER : PstLM=<1 et SVM=<0,4 (IEC TR 61547-1 et IEC TR 63158), pour garantir une lumière plus confortable et sans danger

Température ambiante : 0°C / +25°C

INSTALLATION

Système d'accrochage ultra rapide no tools de 0,5 à 30mm pour la pose dans des faux-plafonds.

NOTES

Versión 110-277Vac disponible à la demande.

GARANTIE

5 années.

MISE EN GARDE

Luminaire conçu pour l'élimination/recyclage en fin de vie. Source lumineuse (LED uniquement) remplaçable par un professionnel. Boîtier de commande remplaçable par un professionnel.

En raison de l'évolution technologique des composants électroniques, les données indiquées peuvent subir des mises à jour ; il faut donc demander confirmation à la commande.

Le flux lumineux et la puissance électrique présentent des tolérances de +/-10% par rapport à la valeur indiquée. tq +25°C (CIE 121).

Nous réservons le droit d'apporter des modifications techniques.

Targetti Sankey S.r.l.
Via Pratese, 164
50145 Firenze - Italy
Tel: +39 055 37911
targetti.com
targetti@targetti.com

CCIAA Firenze
Share Capital:
€ 500.000,00
VAT N. (IT):
01537660480
R.E.A: FI-275656

TARGETTI

1T8825ELTR | CCTEVO ARCHITECTURAL 78

Projecteur encastrable à LED en version trimless

Accessoires

Filtre



Ø mm	Code
34	1T6931

Filtre holographique en PMMA effet lame de lumière. Permet l'ovalisation du faisceau ; combiné avec des optiques spot et flood, l'effet est plus marqué.

Grille



Ø mm	Code
34	1T6930

Grille anti-éblouissement.
Structure en nid d'abeille en métal noir.
Fourni avec un filtre holographique diffusant.

Système de fixation



L mm	Code
2500	1T9606

Câble de sécurité anti-chute pour ancrer le corps de l'appareil à la structure du bâtiment.

En raison de l'évolution technologique des composants électroniques, les données indiquées peuvent subir des mises à jour ; il faut donc demander confirmation à la commande.

Le flux lumineux et la puissance électrique présentent des tolérances de +/-10% par rapport à la valeur indiquée. tq +25°C (CIE 121).

Nous réservons le droit d'apporter des modifications techniques.

Targetti Sankey S.r.l.
Via Pratese, 164
50145 Firenze - Italy
Tel: +39 055 37911
targetti.com
targetti@targetti.com

CCIAA Firenze
Share Capital:
€ 500.000,00
VAT N. (IT):
01537660480
R.E.A.: FI-275656

TARGETTI