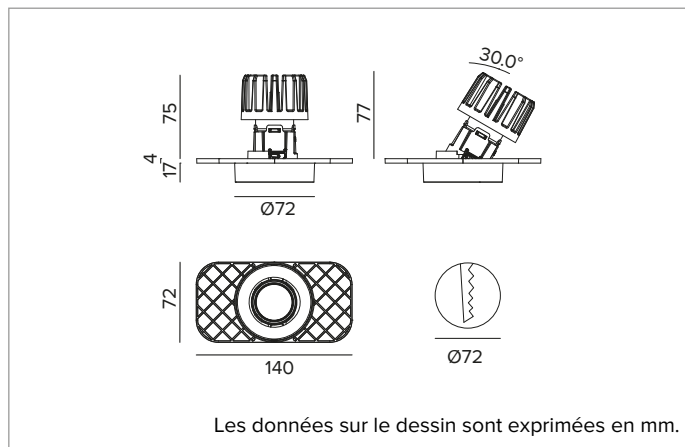


# 1T8835ELTR | CCTEVO ARCHITECTURAL 78

## Projecteur encastrable à LED en version trimless



		3000K	H(m)	D(m)	Emax(lx)
		Ra90			42°
Fixture Power	13W	1	0.76	2603	
Source Flux	1606lm	2	1.52	651	
Fixture Flux	1187lm	3	2.28	289	
Efficacy	91lm/W	4	3.04	163	
TS1343	I <sub>max</sub> =1621cd/klm	I <sub>max</sub>	2603cd	5	3.80



### SOURCE

LED Chip on Board haute efficacité Ra90. Ra80 à la demande.

**La classe d'efficacité énergétique du produit : D**

**Puissance nominale : 12W**

**Flux nominal : 1606lm**

**Indice de rendu des couleurs : 90**

**Rf : 92**

**Rg : 101**

**CCT nominale : 3000K**

**Durée utile (L80/B10) : >50000h tq +25°C**

### CARACTÉRISTIQUES DE L'ÉCLAIRAGE

Version MWFL - porte-optique moulé en plastique noir, avec optique de précision à facettes convexes en aluminium anodisé spéculaire, filtre holographique diffuseur et anneau cut-off en silicone noir. UGR<19 (EN 12464-1).

**Optique : RÉFLECTEUR**

**Ouverture du faisceau : MWFL**

**Rendement optique : 74%**

**Flux appareil : 1187lm**

**Efficacité lumineuse : 91lm/W**

**Sécurité photobiologique : Conforme au groupe RG1 (Risque faible)**

### CARACTÉRISTIQUES MÉCANIQUES

Porte-optique moulé en plastique noir et dissipateur en aluminium moulé sous pression en couleur noir. Couvercle noir. Corps optique inclinable jusqu'à 30°, avec blocage mécanique du pointage (avec accès par le faux plafond), et orientable à 358°. Version trimless avec élément portant pour la pose et le ragréage dans les plaques de plâtre.

**Couleur et finition : Noir profond**

**Poids : 0,41Kg**

**Versión : TRIMLESS**

**Degré de protection : IP20 pour la partie encastrée**

**Degré de protection : IP40 pour la partie apparente**

### CARACTÉRISTIQUES ÉLECTRIQUES

Driver électronique ON-OFF intégré.

**Puissance installée : 13W**

**Alimentation : 220-240Vac 50/60Hz**

**Classe d'isolation : CLASSE 2**

**Type de driver / Contrôle : ON-OFF**

**Driver inclus : OUI**

**Classe F : OUI**

**SAFE FLICKER : PstLM=<1 et SVM=<0,4 (IEC TR 61547-1 et IEC TR 63158), pour garantir une lumière plus confortable et sans danger**

**Température ambiante : 0°C / +25°C**

### INSTALLATION

Système d'accrochage ultra rapide no tools de 0,5 à 30mm pour la pose dans des faux-plafonds.

### NOTES

Version 110-277Vac disponible à la demande.

### GARANTIE

5 années.

### MISE EN GARDE

Luminaire conçu pour l'élimination/recyclage en fin de vie. Source lumineuse (LED uniquement) remplaçable par un professionnel. Boîtier de commande remplaçable par un professionnel.

En raison de l'évolution technologique des composants électroniques, les données indiquées peuvent subir des mises à jour ; il faut donc demander confirmation à la commande.

Le flux lumineux et la puissance électrique présentent des tolérances de +/-10% par rapport à la valeur indiquée. tq +25°C (CIE 121).

Nous réservons le droit d'apporter des modifications techniques.

Targetti Sankey S.r.l.  
Via Pratese, 164  
50145 Firenze - Italy  
Tel: +39 055 37911  
targetti.com  
targetti@targetti.com

CCIAA Firenze  
Share Capital:  
€ 500.000,00  
VAT N. (IT):  
01537660480  
R.E.A: FI-275656

**TARGETTI**

## 1T8835ELTR | CCTEVO ARCHITECTURAL 78

### Projecteur encastrable à LED en version trimless

#### Accessoires

##### Filtre



Ø mm	Code
34	<b>1T6931</b>

Filtre holographique en PMMA effet lame de lumière. Permet l'ovalisation du faisceau ; combiné avec des optiques spot et flood, l'effet est plus marqué.

##### Grille



Ø mm	Code
34	<b>1T6930</b>

Grille anti-éblouissement.  
Structure en nid d'abeille en métal noir.  
Fourni avec un filtre holographique diffusant.

##### Système de fixation



L mm	Code
2500	<b>1T9606</b>

Câble de sécurité anti-chute pour ancrer le corps de l'appareil à la structure du bâtiment.

En raison de l'évolution technologique des composants électroniques, les données indiquées peuvent subir des mises à jour ; il faut donc demander confirmation à la commande.

Le flux lumineux et la puissance électrique présentent des tolérances de +/-10% par rapport à la valeur indiquée. tq +25°C (CIE 121).

Nous réservons le droit d'apporter des modifications techniques.

Targetti Sankey S.r.l.  
Via Pratese, 164  
50145 Firenze - Italy  
Tel: +39 055 37911  
targetti.com  
targetti@targetti.com

CCIAA Firenze  
Share Capital:  
€ 500.000,00  
VAT N. (IT):  
01537660480  
R.E.A.: FI-275656

**TARGETTI**