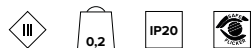
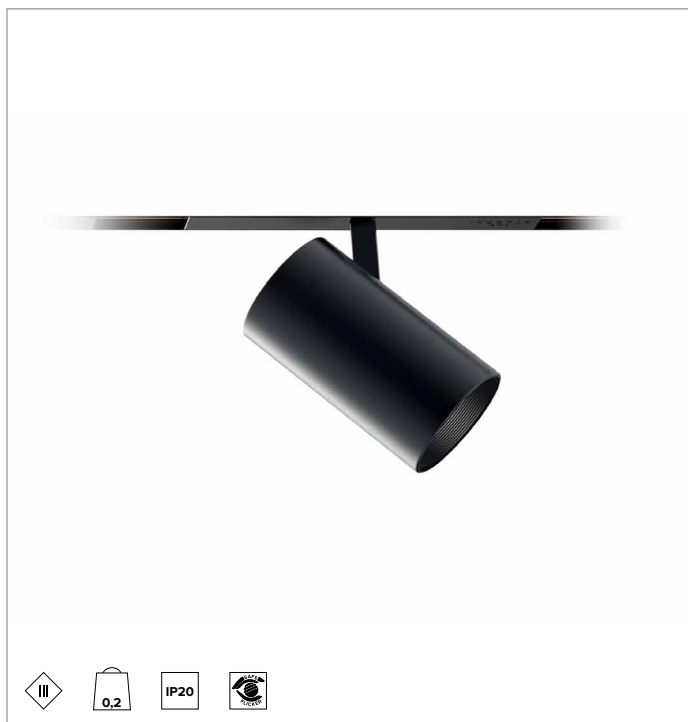
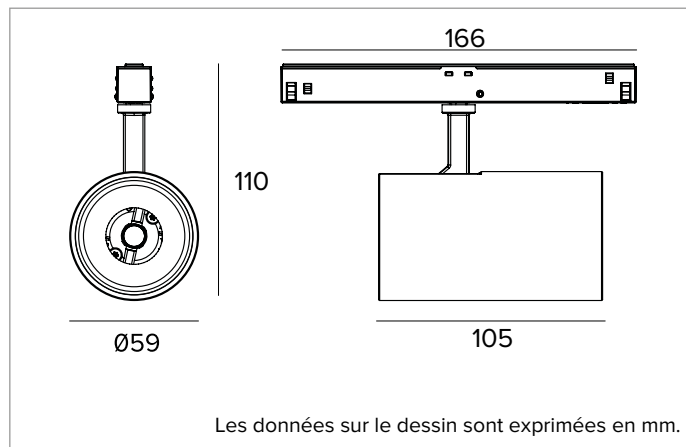


## 1T9054EL | FORTYEIGHT Label 6

### Projecteur professionnel orientable LED, alimenté en très basse tension



	4000K	H(m)	D(m)	Emax(lx)		
	Ra90		26°			
	Fixture Power	15W	1	0.47	7039	
	Source Flux	2018lm	2	0.94	1760	
	Fixture Flux	1727lm	3	1.40	782	
	Efficacy	115lm/W	4	1.87	440	
TS1975	Imax=3488cd/klm	Imax	7039cd	5	2.34	282



#### SOURCE

LED Chip on Board haute efficacité Ra90. 3500K en option.

**La classe d'efficacité énergétique du produit : E**

**Puissance nominale : 14W**

**Flux nominal : 2018lm**

**Indice de rendu des couleurs : 90**

**Rf : 90**

**Rg : 98**

**CCT nominale : 4000K**

**SDCM : 1,5**

**Durée utile (L80/B10) : >50000h tq +25°C**

#### CARACTÉRISTIQUES DE L'ÉCLAIRAGE

FL - optique de précision avec anneau cut-off en silicone noir. Version avec lentille en PMMA transparent.

**Optique : LENTILLE**

**Ouverture du faisceau : FL**

**Rendement optique : 86%**

**Flux appareil : 1727lm**

**Efficacité lumineuse : 115lm/W**

**Sécurité photobiologique : Conforme au groupe RG1 (Risque faible)**

#### CARACTÉRISTIQUES MÉCANIQUES

Corps en aluminium moulé sous pression peint. Le corps optique est inclinable de 0 à 90° et orientable à 360°, avec blocage du pointage à friction.

**Couleur et finition : Blanc platre**

**Dimensions : D=59mm**

**Poids : 0,2Kg**

**Version : ON-OFF**

**Degré de protection : IP20**

#### CARACTÉRISTIQUES ÉLECTRIQUES

Alimentation électronique ON-OFF dans le rail.

**Puissance installée : 15W**

**Alimentation : 48Vdc**

**Classe d'isolation : CLASSE 3**

**Classe F : OUI**

**SAFE FLICKER : PstLM=<1 et SVM=<0,4 (IEC TR 61547-1 et IEC TR 63158), pour garantir une lumière plus confortable et sans danger**

**Température ambiante : 0°C / +25°C**

#### INSTALLATION

Système de fixation mécanique rapide du produit au rail.

#### NOTES

Appareil non polarisé. Bras et adaptateur de couleur assortie au corps du projecteur. Version 110-277Vac disponible à la demande.

#### GARANTIE

5 années.

#### MISE EN GARDE

Luminaire conçu pour l'élimination/recyclage en fin de vie. Source lumineuse (LED uniquement) remplaçable par un professionnel. Boîtier de commande remplaçable par un professionnel.

En raison de l'évolution technologique des composants électroniques, les données indiquées peuvent subir des mises à jour ; il faut donc demander confirmation à la commande.

Le flux lumineux et la puissance électrique présentent des tolérances de +/-10% par rapport à la valeur indiquée. tq +25°C (CIE 121).

Nous réservons le droit d'apporter des modifications techniques.

Targetti Sankey S.r.l.  
Via Pratese, 164  
50145 Firenze - Italy  
Tel: +39 055 37911  
targetti.com  
targetti@targetti.com

CCIAA Firenze  
Share Capital:  
€ 500.000,00  
VAT N. (IT):  
01537660480  
R.E.A: FI-275656

**TARGETTI**

## 1T9054EL | FORTYEIGHT Label 6

### Projecteur professionnel orientable LED, alimenté en très basse tension

#### Accessoires

##### Filtre



Ø mm	Code
50	<b>1T4721</b>

Filtre holographique en PMMA effet lame de lumière. Permet l'ovalisation du faisceau ; combiné avec des optiques spot et flood, l'effet est plus marqué.

En raison de l'évolution technologique des composants électroniques, les données indiquées peuvent subir des mises à jour ; il faut donc demander confirmation à la commande.

Le flux lumineux et la puissance électrique présentent des tolérances de +/-10% par rapport à la valeur indiquée. tq +25°C (CIE 121).

Nous réservons le droit d'apporter des modifications techniques.

Targetti Sankey S.r.l.  
Via Pratese, 164  
50145 Firenze - Italy  
Tel: +39 055 37911  
targetti.com  
targetti@targetti.com

CCIAA Firenze  
Share Capital:  
€ 500.000,00  
VAT N. (IT):  
01537660480  
R.E.A: FI-275656

**TARGETTI**