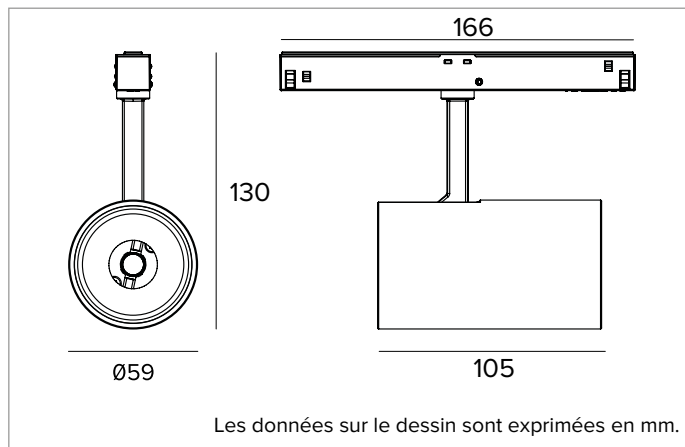


## 1T9079DA | FORTYEIGHT Label 6

### Projecteur professionnel orientable LED, alimenté en très basse tension



	2700K	H(m)	D(m)	Emax(lx)
	Ra90		41°	
Fixture Power	15W	1	0.75	3032
Source Flux	1751lm	2	1.50	758
Fixture Flux	1499lm	3	2.24	337
Efficacy	100lm/W	4	2.99	189
TS1976	Imax=1767cd/klm	Imax	3095cd	5
			3.74	121



#### SOURCE

LED Chip on Board haute efficacité Ra90. 3500K en option.

**La classe d'efficacité énergétique du produit : E**

**Puissance nominale : 14W**

**Flux nominal : 1751lm**

**Indice de rendu des couleurs : 90**

**Rf : 92**

**Rg : 99**

**CCT nominale : 2700K**

**SDCM : 1,5**

**Durée utile (L80/B10) : >50000h tq +25°C**

#### CARACTÉRISTIQUES DE L'ÉCLAIRAGE

MWFL - optique de précision avec anneau cut-off en silicone noir. Version avec lentille en PMMA transparent.

**Optique : LENTILLE**

**Ouverture du faisceau : MWFL**

**Rendement optique : 86%**

**Flux appareil : 1499lm**

**Efficacité lumineuse : 100lm/W**

**Sécurité photobiologique : Conforme au groupe RG1 (Risque faible)**

#### CARACTÉRISTIQUES MÉCANIQUES

Corps en aluminium moulé sous pression peint. Le corps optique est inclinable de 0 à 90° et orientable à 360°, avec blocage du pointage à friction.

**Couleur et finition : Noir profond**

**Dimensions : D=59mm**

**Poids : 0,2Kg**

**Version : BRAS LONG DALI**

**Degré de protection : IP20**

#### CARACTÉRISTIQUES ÉLECTRIQUES

Alimentation DALI sur le rail. Système de contrôle Casambi disponible avec accessoire.

**Puissance installée : 15W**

**Alimentation : 48Vdc**

**Classe d'isolation : CLASSE 3**

**Classe F : OUI**

**SAFE FLICKER : PstLM=<1 et SVM=<0,4 (IEC TR 61547-1 et IEC TR 63158), pour garantir une lumière plus confortable et sans danger**

**Température ambiante : 0°C / +25°C**

#### INSTALLATION

Version avec un support long bracket pour l'intégration dans le rail version trimless deep. Système de fixation mécanique rapide du produit au rail.

#### NOTES

Appareil non polarisé. Bras et adaptateur de couleur assortie au corps du projecteur. Version 110-277Vac disponible à la demande. Mise en service du système de contrôle par APP gratuit ; l'intervention d'un technicien spécialisé peut faire l'objet d'un devis sur demande.

#### GARANTIE

5 années.

#### MISE EN GARDE

Luminaire conçu pour l'élimination/recyclage en fin de vie. Source lumineuse (LED uniquement) remplaçable par un professionnel. Boîtier de commande remplaçable par un professionnel.

En raison de l'évolution technologique des composants électroniques, les données indiquées peuvent subir des mises à jour ; il faut donc demander confirmation à la commande.

Le flux lumineux et la puissance électrique présentent des tolérances de +/-10% par rapport à la valeur indiquée. tq +25°C (CIE 121).

Nous réservons le droit d'apporter des modifications techniques.

Targetti Sankey S.r.l.  
Via Pratese, 164  
50145 Firenze - Italy  
Tel: +39 055 37911  
targetti.com  
targetti@targetti.com

CCIAA Firenze  
Share Capital:  
€ 500.000,00  
VAT N. (IT):  
01537660480  
R.E.A: FI-275656

**TARGETTI**

## 1T9079DA | FORTYEIGHT Label 6

### Projecteur professionnel orientable LED, alimenté en très basse tension

#### Accessoires

##### Filtre



Ø mm	Code
50	<b>1T4721</b>

Filtre holographique en PMMA effet lame de lumière. Permet l'ovalisation du faisceau ; combiné avec des optiques spot et flood, l'effet est plus marqué.

En raison de l'évolution technologique des composants électroniques, les données indiquées peuvent subir des mises à jour ; il faut donc demander confirmation à la commande.

Le flux lumineux et la puissance électrique présentent des tolérances de +/-10% par rapport à la valeur indiquée. tq +25°C (CIE 121).

Nous réservons le droit d'apporter des modifications techniques.

Targetti Sankey S.r.l.  
Via Pratese, 164  
50145 Firenze - Italy  
Tel: +39 055 37911  
targetti.com  
targetti@targetti.com

CCIAA Firenze  
Share Capital:  
€ 500.000,00  
VAT N. (IT):  
01537660480  
R.E.A: FI-275656

**TARGETTI**