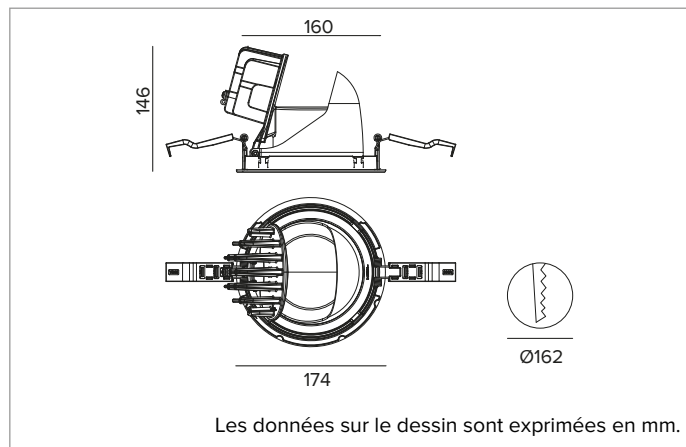


## 1T9104DA | CCTEVO EXTRACTIBLE 162

### Projecteur LED à encastrer orientable et amovible



	3000K	H(m)	D(m)	Emax(lx)		
	Ra90			17°		
Fixture Power	41W	1	0.31	25314		
Source Flux	4853lm	2	0.61	6329		
Fixture Flux	3735lm	3	0.92	2813		
Efficacy	91lm/W	4	1.22	1582		
TS1310	Imax=5216cd/klm	Imax	25314cd	5	1.53	1013



#### SOURCE

LED Chip on Board haute efficacité Ra90. Ra80 à la demande.

**La classe d'efficacité énergétique du produit : E**

**Puissance nominale : 36W**

**Flux nominal : 4853lm**

**Indice de rendu des couleurs : 90**

**Rf : 92**

**Rg : 101**

**CCT nominale : 3000K**

**Durée utile (L80/B10) : >50000h tq +25°C**

#### CARACTÉRISTIQUES DE L'ÉCLAIRAGE

SP - optique de précision avec anneau cut-off en silicone noir. Réflecteur à facettes convexes en aluminium anodisé spéculaire et filtre holographique diffuseur. UGR<19 (EN 12464-1).

**Optique : RÉFLECTEUR**

**Ouverture du faisceau : SP**

**Rendement optique : 77%**

**Flux appareil : 3735lm**

**Efficacité lumineuse : 91lm/W**

**Sécurité photobiologique : Conforme au groupe RG1 (Risque faible)**

#### CARACTÉRISTIQUES MÉCANIQUES

Corps et dissipateur en aluminium blanc moulé sous pression. Système de rotation à friction sur charnière, corps de l'appareil inclinable de -25°/+75° et orientable à 355° avec système de pointage manuel. Version trim avec anneau intégré blanc.

**Couleur et finition : Blanc platre**

**Poids : 1,15Kg**

**Degré de protection : IP20 pour la partie encastrée**

**Degré de protection : IP40 pour la partie apparente**

#### CARACTÉRISTIQUES ÉLECTRIQUES

Driver DALI intégré. Luminaire conforme à la norme EN 60598-2-22 pour l'alimentation électrique à partir d'un système de secours centralisé CPSS (Central Power Supply System), non intégrés au luminaire - zones à haut risque exclues. La puissance et le flux par défaut sont de 100% en AC et de 15% en DC.

**Puissance installée : 41W**

**Alimentation : 220-240Vac 50/60Hz**

**Classe d'isolation : CLASSE 2 AVEC LA TERRE FONCTIONNEL**

**Type de driver / Contrôle : DALI - PUSH**

**Driver inclus : OUI**

**Classe F : OUI**

**SAFE FLICKER : PstLM=<1 et SVM=<0,4 (IEC TR 61547-1 et IEC TR 63158), pour garantir une lumière plus confortable et sans danger**

**Température ambiante : 0°C / +25°C**

#### INSTALLATION

Système d'accrochage ultra rapide no tools de 0,5 à 30mm pour la pose dans des faux-plafonds.

#### NOTES

Système de contrôle Casambi disponible avec accessoire. Version 110-277Vac disponible à la demande. Mise en service du système de contrôle par APP gratuit ; l'intervention d'un technicien spécialisé peut faire l'objet d'un devis sur demande.

#### GARANTIE

5 années.

#### MISE EN GARDE

Luminaire conçu pour l'élimination/recyclage en fin de vie. Source lumineuse (LED uniquement) remplaçable par un professionnel. Boîtier de commande remplaçable par un professionnel.

En raison de l'évolution technologique des composants électroniques, les données indiquées peuvent subir des mises à jour ; il faut donc demander confirmation à la commande.

Le flux lumineux et la puissance électrique présentent des tolérances de +/-10% par rapport à la valeur indiquée. tq +25°C (CIE 121).

Nous réservons le droit d'apporter des modifications techniques.

Targetti Sankey S.r.l.  
Via Pratese, 164  
50145 Firenze - Italy  
Tel: +39 055 37911  
targetti.com  
targetti@targetti.com

CCIAA Firenze  
Share Capital:  
€ 500.000,00  
VAT N. (IT):  
01537660480  
R.E.A.: FI-275656

**TARGETTI**

# 1T9104DA | CCTEVO EXTRACTIBLE 162

## Projecteur LED à encastrer orientable et amovible

### Accessoires

#### Filtre



Ø mm	Code
70	<b>1T1708</b>

Filtre de réfraction lame de lumière strié en verre plat.  
Permet l'ovalisation du faisceau ; combiné avec des optiques spot, il accentue l'effet "lame de lumière".  
À compléter avec un anneau porte-accessoires A079.  
Ne peut pas être utilisé avec les versions de 48W (puissance nominale) - 55W (puissance installée).

#### Grille



Ø mm	Code
70	<b>1T1711</b>

Grille anti-éblouissement.  
Structure en nid d'abeille en métal noir.  
À compléter avec un anneau porte-accessoires A079.  
Ne peut pas être utilisé avec les versions de 48W (puissance nominale) - 55W (puissance installée).

#### Cut-off



Ø mm	Code
80	<b>1T3142</b>

Cut-off Tube.  
Permet de focaliser l'émission en éliminant le fall-off du faisceau lumineux.  
Ne peut pas être utilisé avec les versions de 48W (puissance nominale) - 55W (puissance installée).

#### Écran



Couleur	Code
●	<b>A079</b>

Anneau porte-accessoires en polycarbonate noir.

#### Système de fixation



L mm	Code
2500	<b>1T9606</b>

Câble de sécurité anti-chute pour ancrer le corps de l'appareil à la structure du bâtiment.

En raison de l'évolution technologique des composants électroniques, les données indiquées peuvent subir des mises à jour ; il faut donc demander confirmation à la commande.

Le flux lumineux et la puissance électrique présentent des tolérances de +/-10% par rapport à la valeur indiquée. tq +25°C (CIE 121).

Nous réservons le droit d'apporter des modifications techniques.

Targetti Sankey S.r.l.  
Via Pratese, 164  
50145 Firenze - Italy  
Tel: +39 055 37911  
targetti.com  
targetti@targetti.com

CCIAA Firenze  
Share Capital:  
€ 500.000,00  
VAT N. (IT):  
01537660480  
R.E.A.: FI-275656

**TARGETTI**

## 1T9104DA | CCTEVO EXTRACTIBLE 162

### Projecteur LED à encastrer orientable et amovible

#### Systèmes de contrôle



Code

**1T5349**

Unité de commande sans fil IP20 avec interface DALI.

Il génère un bus DALI2 local, permettant une connexion directe à un driver LED à interface DALI.

Le module peut être utilisé uniquement dans un système fermé et ne peut être connecté à un réseau DALI déjà existant.

Le module est contrôlé sans fil à travers l'application Casambi pour smartphone et tablette via la technologie Bluetooth 5.0.

Les appareils créent automatiquement un réseau maillé sans fil adaptatif, robuste et fiable, permettant une gestion simple et efficace d'un grand nombre d'appareils.

L'unité de contrôle est pré-réglée sur le profil DALI 1CH, ce qui permet à l'appareil de contrôler un seul Driver DALI avec des commandes broadcast.

En plus du DALI broadcast, d'autres modes de fonctionnement sont disponibles, tels que :

- Bouton poussoir (normalement ouvert)
- Unité de contrôle 0/1-10V
- Unité de commande DALI Tunable White DT8
- Détecteur de présence



Code

**2T0131**

IP20 Extender pour le contrôle sans fil du driver LED avec interface de gradation DALI (ou 1-10V) basée sur la technologie Casambi.

Il dispose d'une sortie DALI2 avec la capacité de contrôler jusqu'à 40 luminaires. Avec l'ajout d'une autre alimentation externe BUS DALI, il est possible de contrôler jusqu'à 64 appareils.

IP20 Extender est pré-réglé sur le profil DALI broadcast, ce qui signifie que tous les luminaires qui y sont connectés sont dimmables au même niveau.

En plus de la diffusion DALI broadcast d'autres modes de fonctionnement sont disponibles, tels que :

- EXTENDER DALI 8CH
- EXTENDER DALI Tunable White
- EXTENDER 0/1-10V
- EXTENDER DALI 4CH
- EXTENDER DALI DT8 Tunable White

En raison de l'évolution technologique des composants électroniques, les données indiquées peuvent subir des mises à jour ; il faut donc demander confirmation à la commande.

Le flux lumineux et la puissance électrique présentent des tolérances de +/-10% par rapport à la valeur indiquée. tq +25°C (CIE 121).

Nous réservons le droit d'apporter des modifications techniques.

Targetti Sankey S.r.l.  
Via Pratese, 164  
50145 Firenze - Italy  
Tel: +39 055 37911  
targetti.com  
targetti@targetti.com

CCIAA Firenze  
Share Capital:  
€ 500.000,00  
VAT N. (IT):  
01537660480  
R.E.A: FI-275656

**TARGETTI**