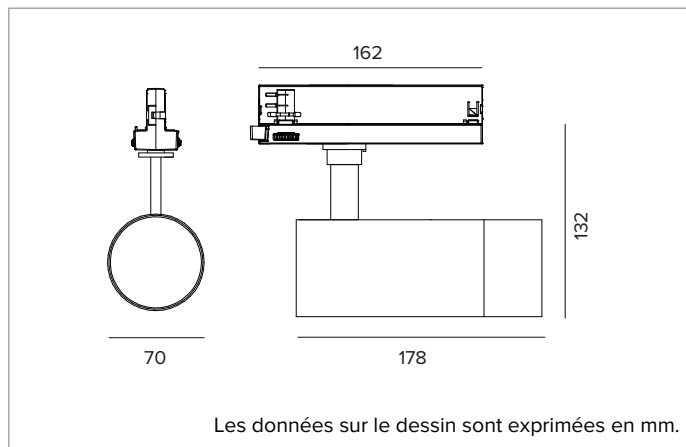


1TD0008EL | CAPSULE

Projecteur orientable à LED



Les valeurs photométriques de l'appareil sont disponibles dans les pages suivantes



Les données sur le dessin sont exprimées en mm.

SOURCE

LED Chip on Board haute efficacité Ra90.

La classe d'efficacité énergétique du produit : D

Puissance nominale : 29W

Flux nominal : 4167lm

Indice de rendu des couleurs : 90

CCT nominale : 4000K

Durée utile (L80/B10) : 44000h tq +25°C

CARACTÉRISTIQUES DE L'ÉCLAIRAGE

Compartiment optique muni de lentille FL à l'intérieur du produit et de lentille SP interchangeable.

Optique : LENTILLE

Ouverture du faisceau : SP, FL

Rendement optique : Voir les photométries

Flux appareil : Voir les photométries

Efficacité lumineuse : Voir les photométries

Sécurité photobiologique : Conforme au groupe RG1 (Risque faible)

CARACTÉRISTIQUES MÉCANIQUES

Corps en aluminium moulé sous pression noir. Le corps optique est inclinable de 0° à 90° et orientable à 355°.

Couleur et finition : Noir

Dimensions : Ø 70mm

Poids : 0,68Kg

Version : 7

Degré de protection : IP20

CARACTÉRISTIQUES ÉLECTRIQUES

Alimentation électronique intégrée.

Puissance installée : 33W

Alimentation : 220-240Vac 50/60Hz

Classe d'isolation : CLASSE 2

Type de driver / Contrôle : ON-OFF

Driver inclus : OUI

Classe F : OUI

SAFE FLICKER : PstLM=<1 et SVM=<0,4 (IEC TR 61547-1 et IEC TR 63158), pour garantir une lumière plus confortable et sans danger

Température ambiante : 0°C / +25°C

NOTES

Disponible en option : optique à lentille de 24° d'ouverture.

GARANTIE

5 années.

MISE EN GARDE

Luminaire conçu pour l'élimination/recyclage en fin de vie. Source lumineuse (LED uniquement) remplaçable par un professionnel. Boîtier de commande remplaçable par un professionnel.

En raison de l'évolution technologique des composants électroniques, les données indiquées peuvent subir des mises à jour ; il faut donc demander confirmation à la commande.

Le flux lumineux et la puissance électrique présentent des tolérances de +/-10% par rapport à la valeur indiquée. tq +25°C (CIE 121).

Nous réservons le droit d'apporter des modifications techniques.

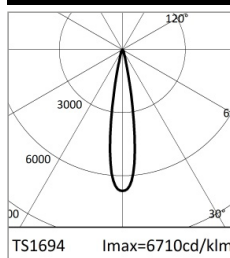
Targetti Sankey S.r.l.
Via Pratese, 164
50145 Firenze - Italy
Tel: +39 055 37911
targetti.com
targetti@targetti.com

CCIAA Firenze
Share Capital:
€ 500.000,00
VAT N. (IT):
01537660480
R.E.A: FI-275656

TARGETTI

1TD0008EL | CAPSULE

Projecteur orientable à LED



	4000K	H(m)	D(m)	E _{max} (lx)		
	Ra90		18°			
Fixture Power	33W	1	0.32	27959		
Source Flux	4167lm	2	0.65	6990		
Fixture Flux	3615lm	3	0.97	3107		
Efficacy	110lm/W	4	1.29	1747		
TS1694	I _{max} =6710cd/klm	I _{max}	27959cd	5	1.62	1118



	4000K	H(m)	D(m)	E _{max} (lx)		
	Ra90		33°			
Fixture Power	33W	1	0.59	12898		
Source Flux	4167lm	2	1.19	3224		
Fixture Flux	3783lm	3	1.78	1433		
Efficacy	115lm/W	4	2.37	806		
TS1696	I _{max} =3095cd/klm	I _{max}	12898cd	5	2.96	516

SP

Flux appareil	3615lm
Efficacité lumineuse	110lm/W
Rendement optique	87%

FL

Flux appareil	3783lm
Efficacité lumineuse	115lm/W
Rendement optique	91%

En raison de l'évolution technologique des composants électroniques, les données indiquées peuvent subir des mises à jour ; il faut donc demander confirmation à la commande.

Le flux lumineux et la puissance électrique présentent des tolérances de +/-10% par rapport à la valeur indiquée. tq +25°C (CIE 121).

Nous réservons le droit d'apporter des modifications techniques.

Targetti Sankey S.r.l.
Via Pratese, 164
50145 Firenze - Italy
Tel: +39 055 37911
targetti.com
targetti@targetti.com

CCIAA Firenze
Share Capital:
€ 500.000,00
VAT N. (IT):
01537660480
R.E.A: FI-275656

TARGETTI