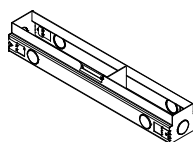
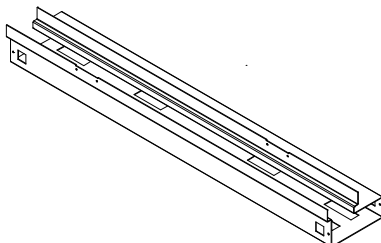
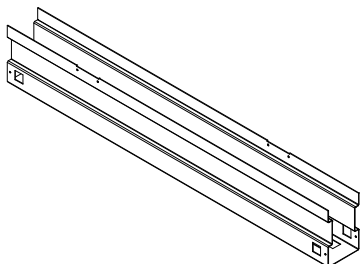
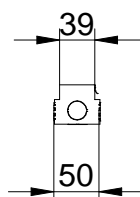
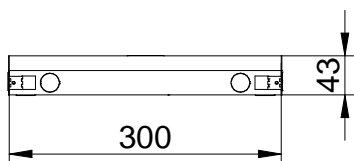
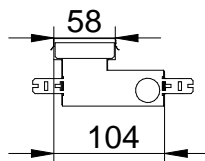
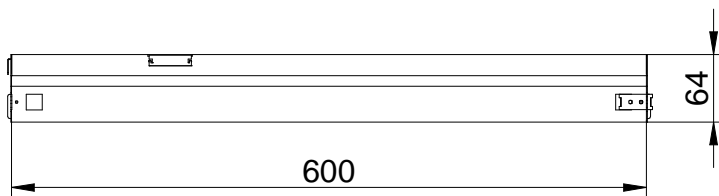
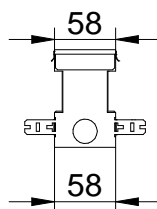
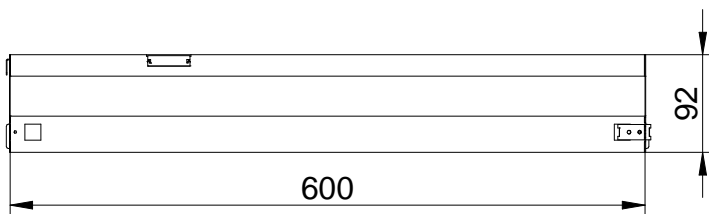


## CONTROCASSA MINIMERCURE - MICROMERCURE



COD. 1E2382 - 1E2383 - 1E2269

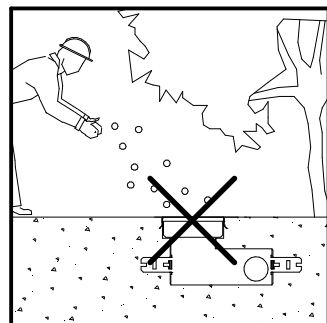
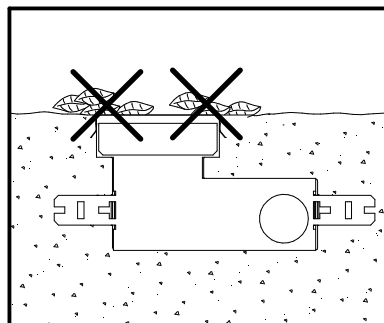
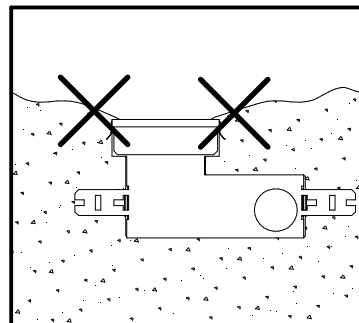


- I Lasciare una copia di queste istruzioni al responsabile della manutenzione.
- GB Please leave a copy of these instructions to the person responsible for the maintenance of the installation.
- F Laisser une copie de ces instructions au responsable de l'entretien du système
- D Dieses Hinweisblatt muss von dem Verantwortlichem der Wartung aufbewahrt werden
- S Lämna en kopia av dessa instruktioner till underhållschefen.
- E Entregar una copia de estas instrucciones al responsable de la instalacion.
- عربي يرجى ترك نسخة من ارشادات وتعليمات التركيب للفني المسئول عن برنامج الصيانة
- RU Пожалуйста, сохраните копию инструкции у лица, ответственного за обслуживание установленного оборудования.
- 中国 请给负责安装维护的人员保留或转达一份说明书。

- I L'apparecchio deve essere installato da personale qualificato. L'azienda declina ogni responsabilità qualora l'installazione non avvenga secondo le norme vigenti.
- GB This fixture must be installed by a qualified electrician . Targetti is not responsible if its fixtures are not installed according to local safety standards.
- F L'appareil doit être installer par électriciens qualifiés.
- D Das Gerät muss von Elektroinstallateuren montiert werden.
- S Apparatet ska installeras av kvalificerad personal. Företaget fränsäger sig allt ansvar om installationen inte sker enligt gällande föreskrifter.
- E El aparato debe ser instalado por electricistas cualificados. Targetti no se responsabilizara de todas las instalaciones que no respeten las normas da seguridad en vigor.
- عربي الشركة المصنعة لا تتحمل اي مسؤولية قانونية في حالة عدم تركيب الجهاز حسب الارشادات والموصفات المعمول بها يجب تركيب هذا الجهاز عن طريق الفني المختص فقط
- RU Сохраните этикетку от оригинальной упаковки на случай возможной будущей рекламиции.
- 中国 该灯具应由有资质的电工安装；如果灯具没有按照本国的安全规范安装，TARGETTI将不承担相关责任

- I La cassaforma ha la funzione di preservare il prodotto dal contatto con agenti esterni, pertanto nessuna zona dello stesso deve venire in contatto diretto con il terreno o con agenti dannosi quali diserbanti, fertilizzanti, calce e sali corrosivi
- GB The sleeve has the function to preserve the product from contact with external elements, therefore no area of the product must be into direct contact with the ground or aggressive elements such as herbicides, fertilizers, lime and corrosive salt
- F Le boîtier de réservation a la fonction de préserver le produit par le contact avec des éléments externes, donc aucune zone du produit ne doit être en contact direct avec le sol ou des éléments agressifs tels que les herbicides, les engrais, la citron et le sel corrosif.
- D Die funktion des installationsgehäuse ist, das produkt vor kontakt mit externen mitteln, zu schützen .
- S Die funktion des installationsgehäuse har funktionen att skydda produkten från externa element, vilket betyder att ingen del av produkten bör ha direktkontakt med marken eller element så som herbicider, gödningsmedel, kalk och frätande salt.
- E La caja de empotrar tiene la función de preservar el producto del contacto con elementos externos, por lo que ninguna parte del producto debe estar en contacto directo con el suelo o elementos agresivos tales como herbicidas, fertilizantes, cal y sal corrosiva.
- عربي وعاء التركيب الخاص بالمنتج الحفاظ على المنتج وظفته من الإتصال بالعناصر الخارجية، وبالتالي مع الوعاء لاجمال للمنتج أن يكون في إتصال مباشر مع الأرض أوالعناصر العدوانية فيه مثل مبيدات الأعشاب، الأسمدة، الجير والأملاح المذيبة .
- RU Установочная коробка необходима для предотвращения непосредственного контакта светильника с внешними природными компонентами, такими как грунт, и агрессивными компонентами, такими как гербициды, удобрения, известь, разъедающая соль.
- 中国 预埋件的作用是防止产品与外部环境直接接触，因此产品的任何部位都不应与泥土或其他具有破坏性的物质，如除草剂、肥料、石灰和腐蚀性盐

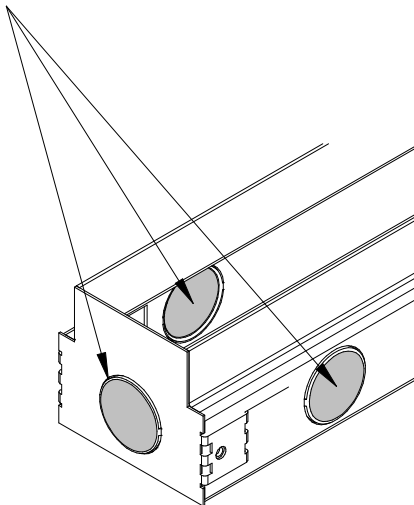
- عربي وعاء التركيب الخاص بالمنتج الحفاظ على المنتج وظفته من الإتصال بالعناصر الخارجية، وبالتالي مع الوعاء لاجمال للمنتج أن يكون في إتصال مباشر مع الأرض أوالعناصر العدوانية فيه مثل مبيدات الأعشاب، الأسمدة، الجير والأملاح المذيبة .
- RU Установочная коробка необходима для предотвращения непосредственного контакта светильника с внешними природными компонентами, такими как грунт, и агрессивными компонентами, такими как гербициды, удобрения, известь, разъедающая соль.
- 中国 预埋件的作用是防止产品与外部环境直接接触，因此产品的任何部位都不应与泥土或其他具有破坏性的物质，如除草剂、肥料、石灰和腐蚀性盐

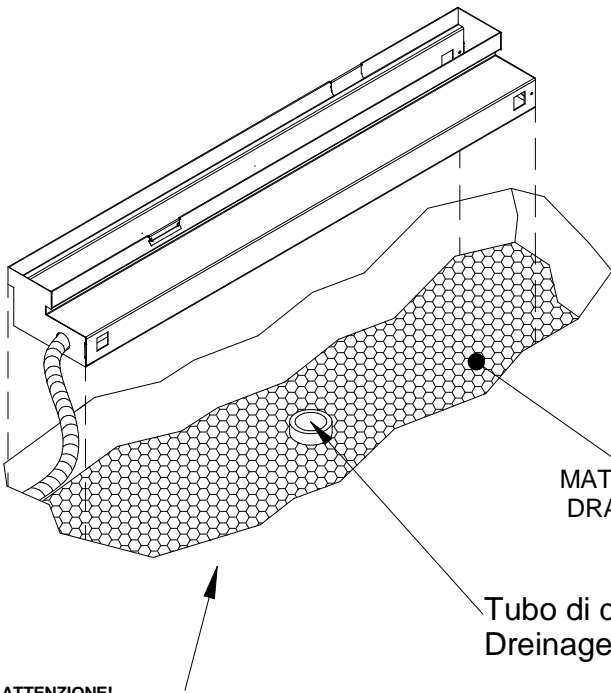


- I Conservare l'etichetta dell'imballo originale per eventuali reclami futuri.  
GB Keep the label of the original packaging for the eventual future claims.  
F Garder l'étiquette de l'emballage original pour éventuelles réclamations futures.  
D Die Etikette der Originalverpackung muss für eventuelle zukünftige Reklamationen aufbewahrt werden.  
S Håll etiketten på originalförpackningen för eventuella framtida krav.  
E Conservar la etiqueta del embalaje original para posibles reclamaciones.  
عربي يرجى الحفاظ على الملصق الموجود على العبوة الاصلية لاستعمالها في حالة اي تقديم شكوي في المستقبل  
RU Сохраните этикетку от оригинальной упаковки на случай возможной будущей рекламации.  
中国 请保持好原始包装上的标签

- I Attenzione nell'area di prodotto del sito web - [www.targetti.com](http://www.targetti.com) - potrebbe essere disponibile una versione più aggiornata del presente manuale  
GB Attention in the product area of the website - [www.targetti.com](http://www.targetti.com) - could be available one most updated version of this manual  
F Attention, dans l'aire du produit du site web - [www.targetti.com](http://www.targetti.com) - il pourrait être disponible une version plus récente de ce manuel  
D Achtung, in der produktspalte [www.targetti.com](http://www.targetti.com) koennte eine ueberarbeitete version dieser anleitung zur verfuegung stehen  
S Försiktighet i produkten enligt webbplatsen - [www.targetti.com](http://www.targetti.com), det kan finnas en mer aktuell version av manualen på produktområdet på web-sidan  
E Para más información acerca del producto puede visitar nuestra página web - [www.targetti.com](http://www.targetti.com) - podría estar disponible una versión más actualizada del presente manual  
عربي إنتباه: في صفحة المنتجات على الموقع - [www.targetti.com](http://www.targetti.com) - قد يتوفر إصدار أحدث من هذا الكتيب  
RU АКТУАЛЬНАЯ ВЕРСИЯ ИНСТРУКЦИИ ДОСТУПНА ДЛЯ ЗАГРУЗКИ В РАЗДЕЛЕ PRODUCTS САЙТА [www.targetti.com](http://www.targetti.com)  
中国 请注意官网的产品介绍栏, 可获得产品的最新版本-[www.targetti.com](http://www.targetti.com)

SOLO PER 1E2269  
ROMPERE IL TAPPO PER USCITA CAVO  
ONLY FOR 1E2269  
BREAK THE CAP FOR CABLE EXIT





DIMENSIONI CONTROCASSE			
METAL INSERTION BOX DIMENSION			
CODICE CODE	A mm	B mm	C mm
1E2382	600	58	92
1E2383	600	104	64
1E2269	300	45	52

MATERIALE DRENANTE  
DRAINING MATERIAL

O / OR

Tubo di drenaggio non fornito  
Drainage tube not provided

#### ATTENZIONE!

L'INSTALLAZIONE DELLA CONTROCASSA DEVE PREVEDERE UN ADEGUATO SISTEMA DI DRENAGGIO. SIMULANDO UN RIEMPIMENTO TOTALE DELLA CONTROCASSA CON ACQUA, QUESTA DEVE SVUOTARSI IN UN TEMPO MASSIMO DI 30 MINUTI. NEL CASO SI UTILIZZI DELLA GHIAIA SI CONSIGLIA DI STENDERNE UNO STRATO DI ALMENO 30cm.

#### ATTENTION!

THE INSTALLATION OF THE INSERTION BOX SHOULD PROVIDE FOR A SUITABLE DRAINAGE SYSTEM. SIMULATING THE FILLING OF THE INSERTION BOX WITH WATER, THIS SHOULD EMPTY WITHIN A MAXIMUM OF 30 MINUTES. IN CASE SOME GRAVEL IS USED, WE SUGGEST TO SPREAD A LAYER 30cm THICK AT LEAST.

#### ATTENTION!

L'INSTALLATION DE LA BOÎTE D'ENCASTREMENT DOIT FOURNIR UN SYSTÈME DE DRAINAGE ADAPTÉ. IL FAUT SIMULER LE REMPLISSAGE DE LA BOÎTE D'ENCASTREMENT AVEC DE L'EAU, QUI DOIT SE VIDER DANS UN MAXIMUM DE 30 MINUTES. EN CAS D'UTILISATION DE GRAVIER, NOUS SUGGÉRONS DE RÉPANDRE UNE COUCHE D'ÉPAISSEUR DE 30 cm AU MOINS.

#### VORSICHT!

DIE INSTALLATION DES EINBAU-GEHÄUSES MUSS EIN PASSENDES ENTWÄSSERUNGSSYSTEM VORSEHEN. BEI KOMPLETTER FÜLLUNG DES EINBAU-GEHÄUSES MIT WASSER, MUSS DIESES SICH IN MAX. 30 MINUTEN ENTLEEREN. BEI VERWENDUNG VON KIES, RATEN WIR EINE SCHICHT VON MINDESTENS 30 CM AUSZULEGEN.

#### ¡ADVERTENCIA!

PARA UNA CORRECTA INTALACIÓN DE LA CAJA DE EMPOTRAR, ES NECESARIO PREVEER UN SISTEMA DE DRENAJE ADECUADO. PARA COMPROBAR QUE EL DRENAJE SE HAYA REALIZADO CORRECTAMENTE, SI SE LLENA LA CAJA DE EMPOTRAR CON AGUA, ESTA TIENE QUE VACIARSE EN UN TIEMPO MAXIMO DE 30 MINUTOS. EN CASO DE QUE SE UTILIZE GRAVA, SE ACONSEJA DE FORMAR UNA CAPA DE 30 cm POR LO MENOS.

#### ВНИМАНИЕ!

Монтаж установочного короба должен предусматривать соответствующую дренажную систему под ним. При заполнении короба водой, вода должна уходить не более чем за 30 мин. В случае использования гравия, рекомендуется использовать слой не тоньше 30см.

تحذير  
عند تركيب الغلاف الخارجي للكشاف يجب توفير نظام صرف مياه مناسب ويمكن محاكاة هذه العملية عن طريق تعبئة الغلاف الخارجي للكشاف بالماء وهذه ينبغي أن تكون فارغة خلال فترة لا تتجاوز 30 دقيقة.  
في حالة إستخدام الحصى ينبغي توفير طبقة سمكها 30 سم على الأقل تحت الغلاف الخارجي للكشاف.

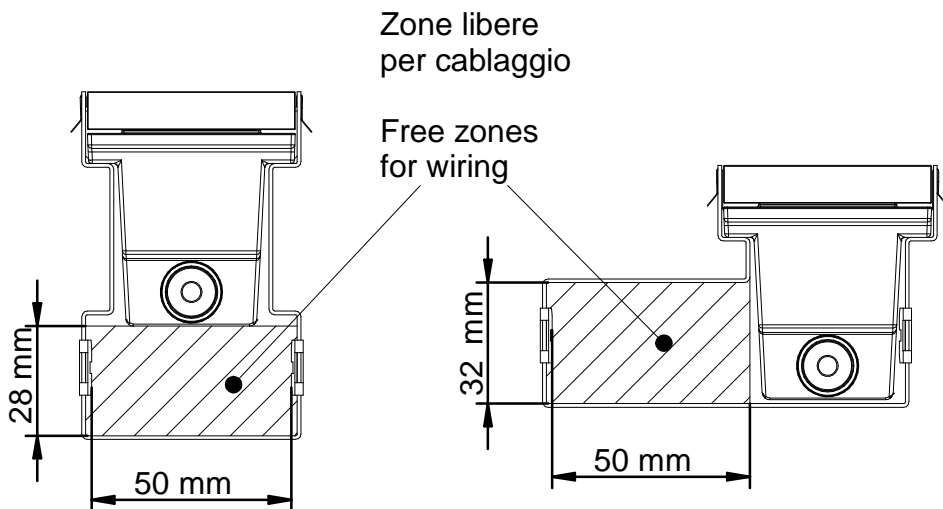
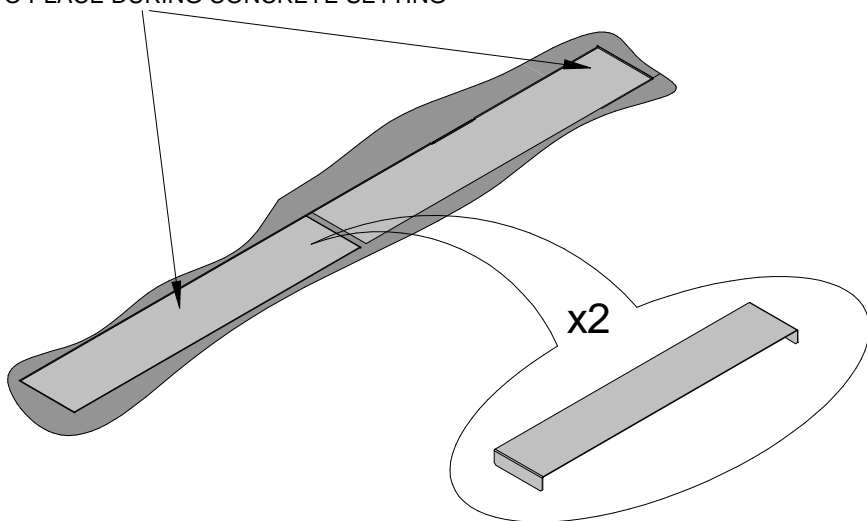
#### 注意：

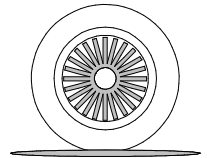
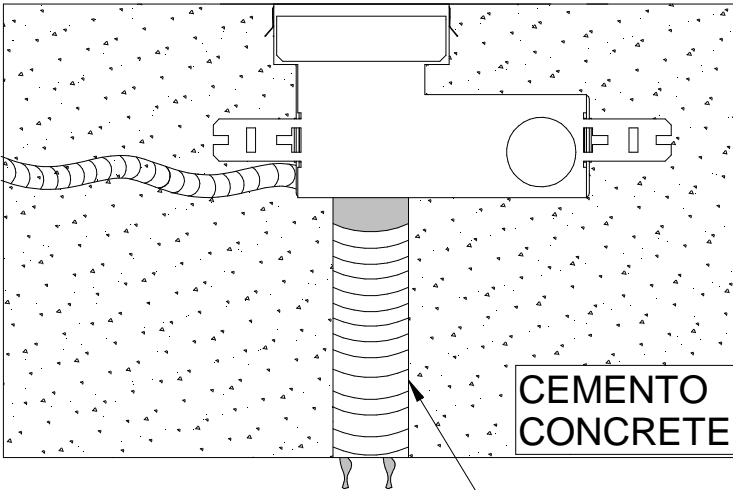
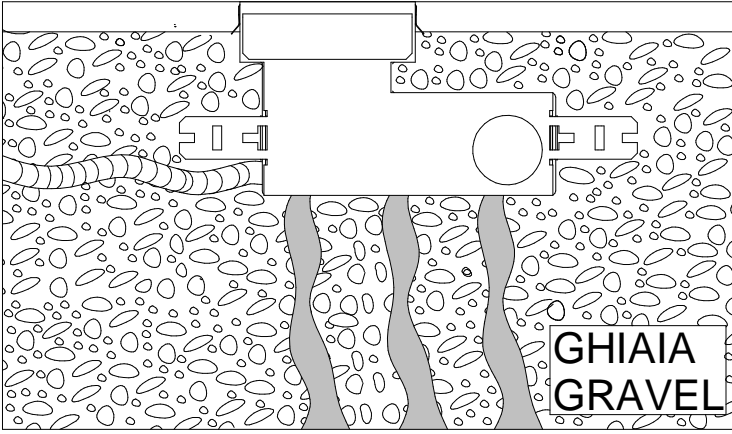
嵌入式的安装区域应当匹配一个合适的排水系统。假如安装区域内注满水，相当在30分钟之内排除干净。我们建议使用厚度30cm碎石层，

来促进排水。

	1E2269	1E2382	1E2383
ADATTA PER SUITABLE FOR	1E2267 1E2268	1E3404 / 1E3405 / 1E3406 1E3407 / 1E2381	

PIASTRE DI IRRIGIDIMENTO DURANTE LA PRESA DEL CEMENTO  
METAL PLATES TO PLACE DURING CONCRETE SETTING





TUBO DI DRENAGGIO  
DRAINAGE PIPE

# INSTALLAZIONE NON CORRETTA WRONG INSTALLATION

