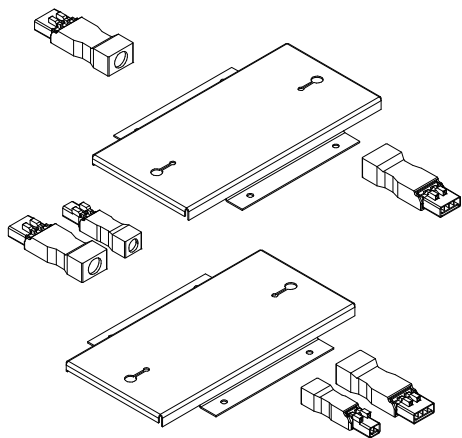


CARTESIO linear connection



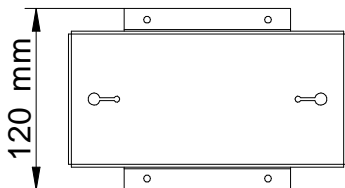
COD. 1T4075 / 1T4240



0,25Kg

MAX 30 APPARECCHI
MAX 30 FIXTURES

184 mm

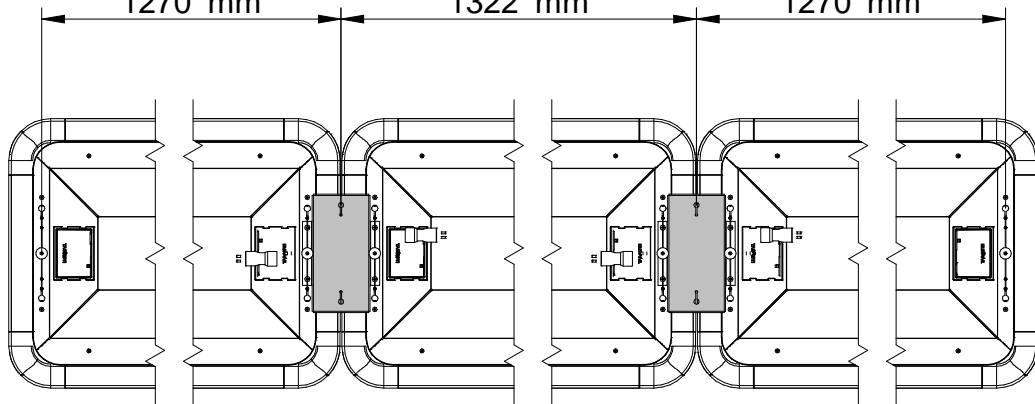


120 mm

1270 mm

1322 mm

1270 mm

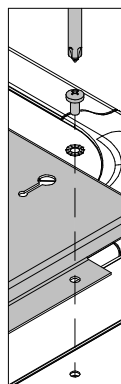
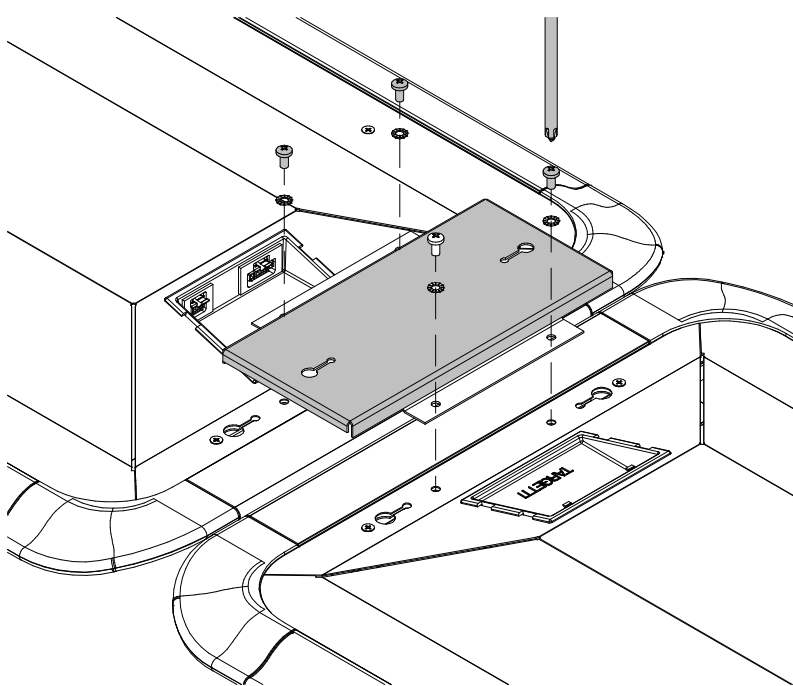


- I Lasciare una copia di queste istruzioni al responsabile della manutenzione.
- GB Please leave a copy of these instructions to the person responsible for the maintenance of the installation.
- F Laisser une copie de ces instructions au responsable de l'entretien du système
- D Dieses Hinweisblatt muss von dem Verantwortlichem der Wartung aufbewahrt werden
- S Lämna en kopia av dessa instruktioner till underhållschefen.
- E Entregar una copia de estas instrucciones al responsable de la instalacion.
- عربي يرجى ترك نسخة من إرشادات وتعليمات التركيب للفني المسئول عن برنامج الصيانة
- RU Пожалуйста, сохраните копию инструкции у лица, ответственного за обслуживание установленного оборудования.
- 中国 请给负责安装维护的人员保留或转达一份说明书。

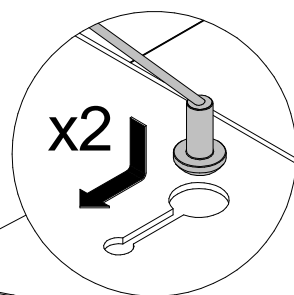
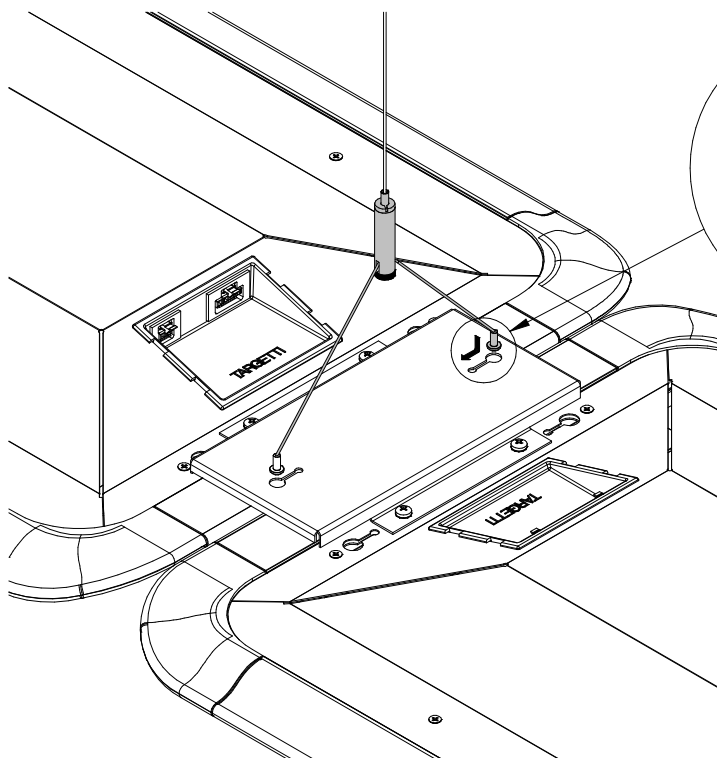
- I L'apparecchio deve essere installato da personale qualificato. L'azienda declina ogni responsabilità qualora l'installazione non avvenga secondo le norme vigenti.
- GB This fixture must be installed by a qualified electrician . Targetti is not responsible if its fixtures are not installed according to local safety standards.
- F L'appareil doit être installer par électriciens qualifiés.
- Targetti ne peut pas être responsable pour toutes les installations qui ne respectent pas les normes de sécurité en vigueur.
- D Das Gerät muss von Elektroinstallateuren montiert werden.
- Targetti ist nicht verantwortlich, wenn die Montage nicht gemäß der Sicherheitsvorschriften stattfindet.
- S Apparaten ska installeras av kvalificerad personal. Företaget fränsäger sig allt ansvar om installationen inte sker enligt gällande föreskrifter.
- E El aparato debe ser instalado por electricistas cualificados. Targetti no se responsabilizara de todas las instalaciones que no respeten las normas da seguridad en vigor.
- الشركة المصنعة لاتتحمل اي مسئولية قانونية في حالة عدم تركيب الجهاز حسب الارشادات والمواصفات المعمول بها يجب تركيب هذا الجهاز عن طريق الفني المختص فقط
- RU Сохраните этикетку от оригинальной упаковки на случай возможной будущей рекламации.
- 该灯具应由有资质的电工安装；如果灯具没有按照本国的安全规范安装，TARGETTI将不承担相关责任

- I Conservare l'etichetta dell'imballo originale per eventuali reclami futuri.
- GB Keep the label of the original packaging for the eventual future claims.
- F Garder l'étiquette de l'emballage original pour éventuelles réclamations futures.
- D Die Etikette der Originalverpackung muss für eventuelle zukünftige Reklamationen aufbewahrt werden.
- S Håll etiketten på originalförpackningen för eventuella framtida krav.
- E Conservar la etiqueta del embalaje original para posibles reclamaciones.
- عربي يرجى الحفاظ على الملصق الموجود على العبوة الاصلية لاستعمالها في حالة اي تقديم شكواي في المستقبل
- RU Сохраните этикетку от оригинальной упаковки на случай возможной будущей рекламации.
- 中国 请保持好原始包装上的标签

- I Attentione nell'area di prodotto del sito web - www.targetti.com - potrebbe essere disponibile una versione più aggiornata del presente manuale
- GB Attention in the product area of the website - www.targetti.com - could be available one most updated version of this manual
- F Attention, dans l'aire du produit du site web - www.targetti.com - il pourrait être disponible une version plus récente de ce manuel
- D Achtung, in der produktspalte www.targetti.com koennte eine ueberarbeitete version dieser anleitung zur verfuegung stehen
- S Försiktighet i produkten enligt webbplatsen - www.targetti.com, det kan finnas en mer aktuell version av manualen på produktområdet på web-sidan
- E Para más información acerca del producto puede visitar nuestra página web - www.targetti.com - podría estar disponible una versión más actualizada del presente manual
- عربي إنتباه :في صفحة المنتجات على الموقع - www.targetti.com - قد يتوفر إصدار أحدث من هذا الكتيب
- RU АКТУАЛЬНАЯ ВЕРСИЯ ИНСТРУКЦИИ ДОСТУПНА ДЛЯ ЗАГРУЗКИ В РАЗДЕЛЕ PRODUCTS САЙТА www.targetti.com
- 中国 请留意官网的产品介绍栏，可获得产品的最新版本-www.targetti.com



x4



x2

